

HL5000

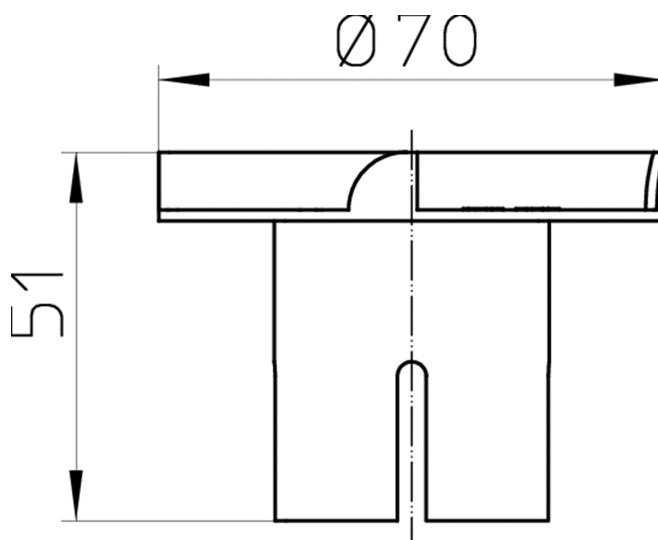
Montážní klíč



Montážní klíč k HL513/S, HL514/SN, HL514/SN-80



Technický výkres



TECHNICKÉ ÚDAJE

Materiál	PP	Stavební výška
Dimense		Nástavec
Hydraulická kapacita		Vtoková mřížka
Hmotnost	0,033	Třída zatížení

EAN

9003076950003

Přítok

Normy

ÚDAJE TÝKAJÍCÍ SE BALENÍ

PE - sáček

Balení po množství	1 [Kusů]
Hmotnost	0,039 [kg]
EAN/balení	9003076950003
Výška/Šířka/Hloubka	70/70/75 [mm]
Objem	0,001218 [m ³]

DOWNLOADS

Foto-TISK	HL5000_pr.tif	max.
Foto-WEB	HL5000_B.jpg	640x480/300dpi
Foto-Parts List	HL5000_gr.jpg	150x150/72dpi
Technický výkres	HL5000_a.pdf	pdf
CAD	HL5000_2_a.dxf	dxf