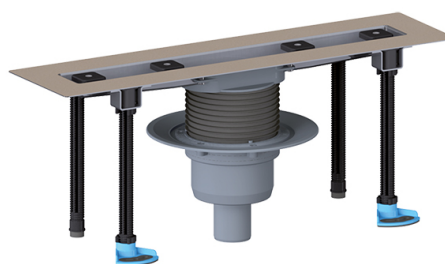
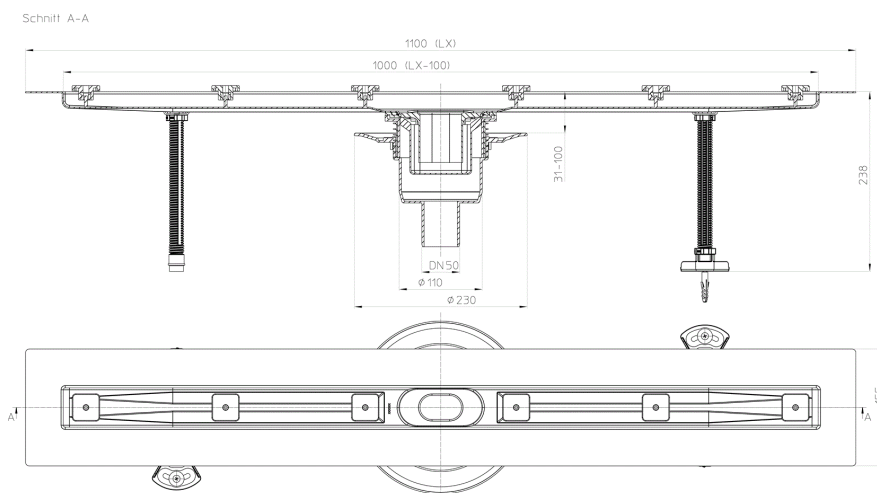


HL50FV.0/110

Odtokový žlab z nerezové oceli se svislým odtokem k zabudování do plochy, odtok DN50, včetně montážního příslušenství, bez krytu. Stavební délka 1100mm



Technický výkres



TECHNICKÉ ÚDAJE

Materiál	Edelstahl, PP	Stavební výška	
Dimense	DN50	Nástavec	
Hydraulická kapacita	0,80 l/s	Vtoková mřížka	
Hmotnost	5,01	Třída zatížení	K3 - 300kg

EAN

9003076037957

Přítok

Normy

EN1253

HLAVNÍ ÚDAJE**Náhradní díly****HL050.2EN**

Aretační šrouby pod kryt (2. ks)

**HL050.5EN**

Sífonová vložka NOVÁ

**HL050.8E**

Dorazová lišta pro obklad.

**HL050N.1E**

Sada výškově stavitelných nožiček k sérii HL50, 2 ks v balení

Příslušenství**HL050.3EN**

Aretační šrouby pod kryt dlouhé (2. ks)

**HL050D/110**

Kryt žlabu Design vhodný pro žlaby délky 1100mm

**HL050I/110**

Kryt žlabu Individuell vhodný pro žlaby délky 1100mm

**HL050S/110**

Kryt žlabu Standard vhodný pro žlaby délky 1100mm

ÚDAJE TÝKAJÍCÍ SE BALENÍ**Krabice**

Balení po množství	1 [Kusů]
Hmotnost	5,51 [kg]
EAN/balení	9003076037957
Výška/Šířka/Hloubka	185/185/1450 [mm]
Objem	0,04962625 [m ³]

DOWNLOADS

Foto-TISK	HL50FV_0_01_pr.tif	max.
Foto-WEB	HL50FV_0_01_B.jpg	640x480/300dpi
Foto-Parts List	HL50FV_0_01_gr.jpg	150x150/72dpi
Technický výkres	HL50FV_0_110_1_b.pdf	pdf
CAD	HL50FV_0_110_2_b1.dxf	dxf

Video

YouTube Video

Prospekt

Prospekt_koupelny_HL2019_cs.pdf