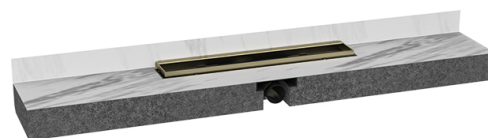


## HL531Prblue.3

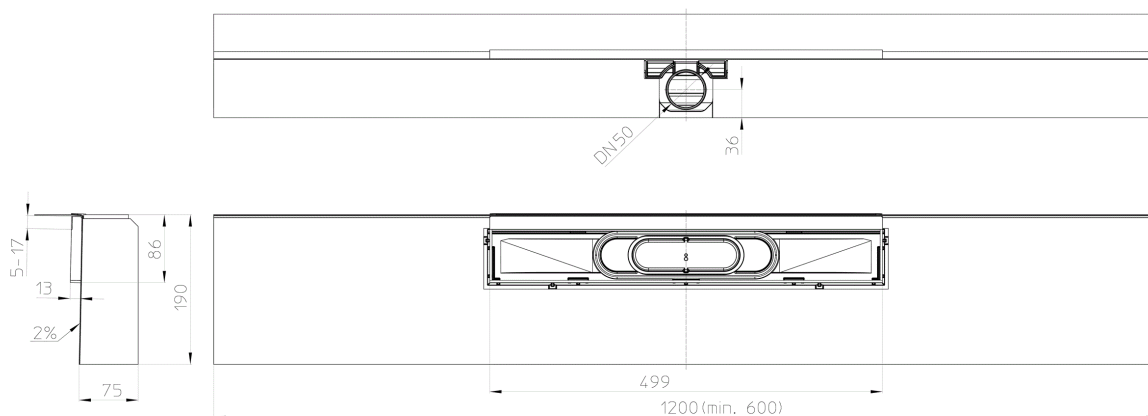
**Sprchový žlab Primus blue(suchý sifon), s EPS zkracovatelným tělesem 1200-600mm, s mosazným nerezovým rámem (PVD povlakování), bez krytu. Odpovídá normě ČSN EN 1253-8.**



Sprchový žlab Primus blue s ležatým odtokem DN50, samonosný prvek z EPC - rozměr 1200x190x75mm s centricky umístěným odtokovým žlabem, se zápachovou uzávěrkou "Primus blue", s mosazným nerezovým rámem s PVD povlakováním, bez krytu. Povrch EPS je odizolován textílií nakaširovanou fólií, určen k aplikaci tekuté izolace a nalepení dlažby. Směr připojení odtoku je pevný a je orientován do prostoru podlahy, délku modulu lze libovolně upravovat řezáním (1200- 600 mm). Stavební ochranný kryt rámu je v balení výrobku. K nalepení se používá neexpandující PUR pěna nebo stavební lepidlo. Maximální průtok 0,6l/s. Výška rámečku 13 mm pro dlažbu, a nerezový rám pro obklad na svislé konstrukci od 5-17mm včetně lepidla. (Výrobek odpovídá normě ČSN EN 1253-8; Podlahové vpusti a střešní vtoky – Část 8: Podlahové vpusti s vodní a přídatnou mechanickou zápachovou uzávěrkou). Tento zápachový uzávěr je trvale těsný, a to s vodou, i bez vody v ZU. Doplnění vody do ZU již není nutné. Odolává podtlaku i přetlaku z kanalizace. Tímto nabízí perfektní zápachotěsnost za každých podmínek. Je tedy vhodný do všech prostorů jako jsou: sprchová stání, kotelny, prádelny, strojovny bazénové techniky a jednotek vzduchotechnických, zimní zahrady nebo místa s temperovanými podlahami.atd.



### Technický výkres



## TECHNICKÉ ÚDAJE

<b>Materiál</b>	PP/ABS/EPS-40/Edelstahl V2A	<b>Stavební výška</b>	75 mm
<b>Dimense</b>	DN50	<b>Nástavec</b>	13 mm Rahmen-/Belagshöhe
<b>Hydraulická kapacita</b>	0,60 l/s	<b>Vtoková mřížka</b>	
<b>Hmotnost</b>	2,178	<b>Třída zatížení</b>	K3 - 300 kg
<b>EAN</b>	9003076051625	<b>Přítok</b>	
		<b>Normy</b>	EN1253

## HLAVNÍ ÚDAJE

### Náhradní díly



#### HL0531.OE

Stavební ochranná zátka k HL531(.0)



#### HL0531.5E

Zápachová uzávěrka Primus blue (suchý sifon), k sérii HL531Prblue. Výrobek odpovídá normě ČSN EN 1253-8.

### Příslušenství



#### HL0531Prblue-D.3

Kryt nerez Design k HL531Prblue.3 mosazná matná (PVD povlakování)



#### HL0531Prblue-I.3

Kryt nerez Individuell k HL531Prblue.3 mosazná matná, pro vlepění dlažby (PVD povlakování)



#### HL0531Prblue-S.3

Kryt nerez Standard k HL531Prblue.3 mosazná matná (PVD povlakování)



#### HL531U

Podkladový díl, dvoudílný



#### HL531V

Prodlužovací modul k HL531Prblue



#### HL6800

Zvukově izolační podložka, pro HL531

## ÚDAJE TÝKAJÍCÍ SE BALENÍ

### Krabice

<b>Balení po množství</b>	1 [Kusů]
<b>Hmotnost</b>	2,783 [kg]
<b>EAN/balení</b>	9003076051625
<b>Výška/Šířka/Hloubka</b>	100/200/1210 [mm]
<b>Objem</b>	0,006402 [m <sup>3</sup> ]

## DOWNLOADS

<b>Foto-TISK</b>	<b><a href="#">HL531Prblue_3_pr.tif</a></b>	max.
<b>Foto-WEB</b>	<b><a href="#">HL531Prblue_3_B.jpg</a></b>	640x480/300dpi
<b>Technický výkres</b>	<b><a href="#">HL531Prblue_0_1_a.pdf</a></b>	pdf
<b>CAD</b>	<b><a href="#">HL531Prblue_0_2_a1.dxf</a></b>	dxf
<b>Montážní návod</b>	<b><a href="#">HL531Prblue.0_Install.pdf</a></b>	
<b>Prospekt</b>	<b><a href="#">Prospekt_koupelny_HL2019_cs.pdf</a></b>	
<b>Prospekt</b>	<b><a href="#">Pro_HL531Prblue_CSSK.pdf</a></b>	