

HL8EL/50

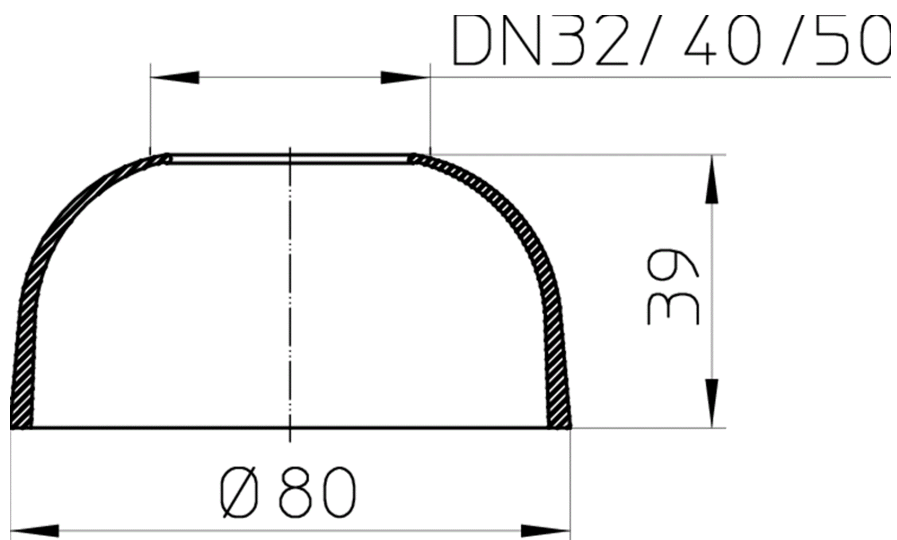
Pružná krycí růžice DN50



Pružná krycí růžice DN50, pro zápachové uzávěrky



Technický výkres



TECHNICKÉ ÚDAJE

Materiál	PE	Stavební výška
Dimense	DN50	Nástavec
Hydraulická kapacita		Vtoková mřížka
Hmotnost	0,018	Třída zatížení

EAN

9003076100859

Přítok**Normy****ÚDAJE TÝKAJÍCÍ SE BALENÍ****PE - sáček**

Balení po množství	10 [Kusů]
Hmotnost	0,195 [kg]
EAN/balení	9003076101856
Výška/Šířka/Hloubka	40/80/80 [mm]
Objem	0,001218 [m ³]

Krabice

Balení po množství	300 [Kusů]
Hmotnost	6,513 [kg]
EAN/balení	9003076101856
Výška/Šířka/Hloubka	338/387/592 [mm]
Objem	0,006402 [m ³]

DOWNLOADS

Foto-TISK	HL8EL_pr.tif	max.
Foto-WEB	HL8EL_B.jpg	640x480/300dpi
Foto-Parts List	HL8EL_gr.jpg	150x150/72dpi
Technický výkres	HL8EL_a.pdf	pdf
CAD	HL8EL_2_a.dxf	dxf