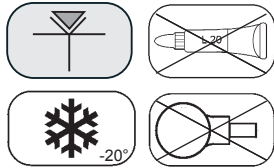


HL901

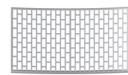
32 l/s
DN 75/90/110



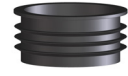
Bauart geprüft und überwacht
www.tuv.com
ID: 1111218824



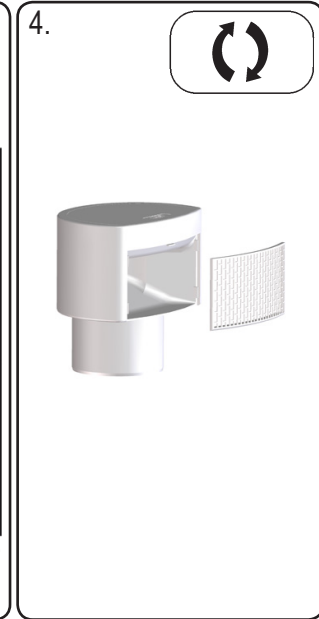
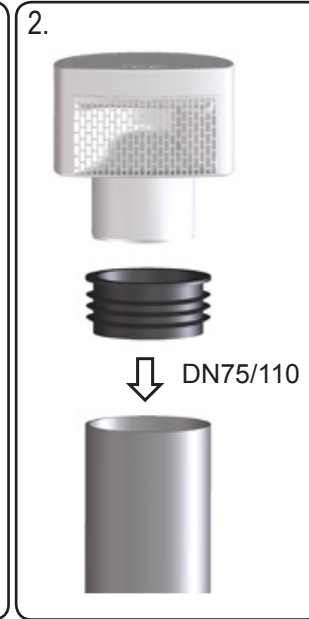
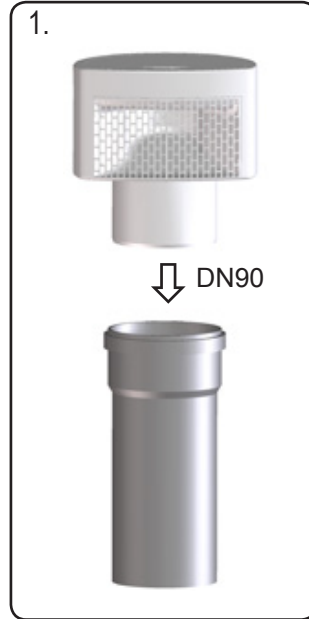
CE
HL Hutterer & Lechner GmbH
Brauhausgasse 3-5
2325 Himberg
13
Leistungserklärung Nr.102
www.hutterer-lechner.com
EN12380: 2003
Belüftungsventil für Entwässerungssysteme A1
Luftvolumenstrom: 32 l/s
Luftdichtheit gepr. bei 10 kPa
Temperaturbereich: -20°C bis +60°C
Nennweite: DN 75 / 90 / 110



0901.1E



01101D



D Rohrbelüfter
I Aeratore a membrana
GB Ventpipe

TR Havalandırma şapkası
CZ/SK Přívzdušňovací ventily
HR Cijevni dozračnici

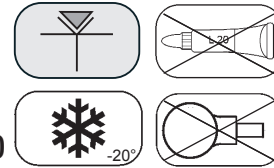
H Légbeszívók
PL Napowietrzacze
SLO cevni prežračevalci

RO Aeratoare
PYC Вентиляционные клапаны
BUL Вентиляционни клапи

21.03.2019

HL901

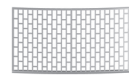
32 l/s
DN 75/90/110



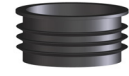
Bauart geprüft und überwacht
www.tuv.com
ID: 1111218824



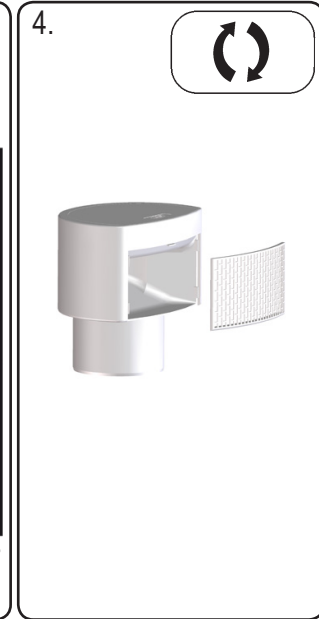
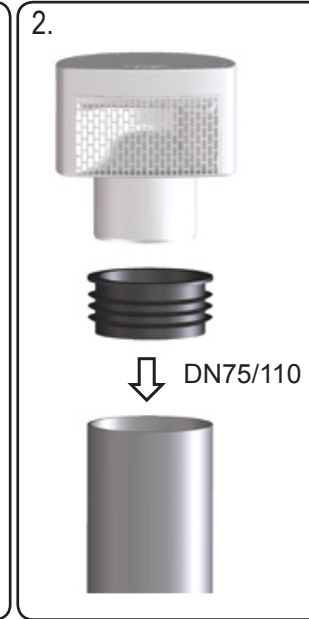
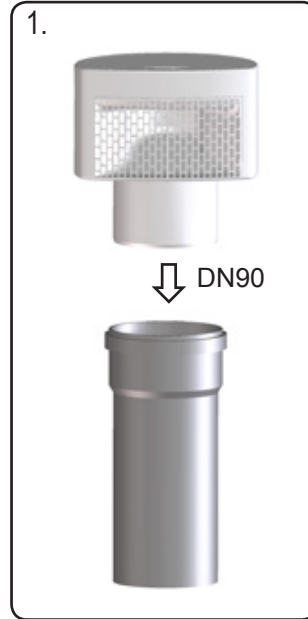
CE
HL Hutterer & Lechner GmbH
Brauhausgasse 3-5
2325 Himberg
13
Leistungserklärung Nr.102
www.hutterer-lechner.com
EN12380: 2003
Belüftungsventil für Entwässerungssysteme A1
Luftvolumenstrom: 32 l/s
Luftdichtheit gepr. bei 10 kPa
Temperaturbereich: -20°C bis +60°C
Nennweite: DN 75 / 90 / 110



0901.1E



01101D



D Rohrbelüfter
I Aeratore a membrana
GB Ventpipe

TR Havalandırma şapkası
CZ/SK Přívzdušňovací ventily
HR Cijevni dozračnici

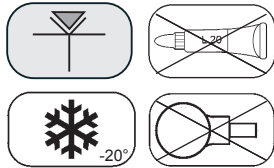
H Légbeszívók
PL Napowietrzacze
SLO cevni prežračevalci

RO Aeratoare
PYC Вентиляционные клапаны
BUL Вентиляционни клапи

21.03.2019

HL901

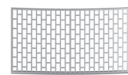
32 l/s
DN 75/90/110



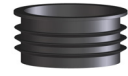
Bauart geprüft und überwacht
www.tuv.com
ID: 1111218824



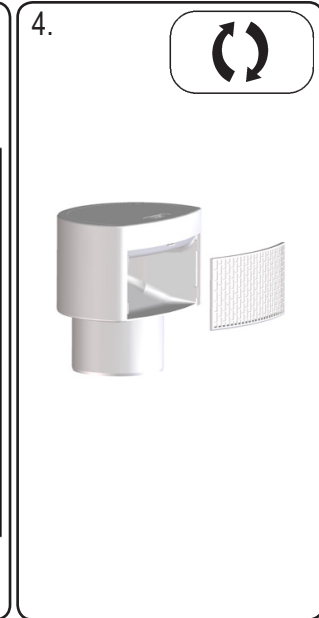
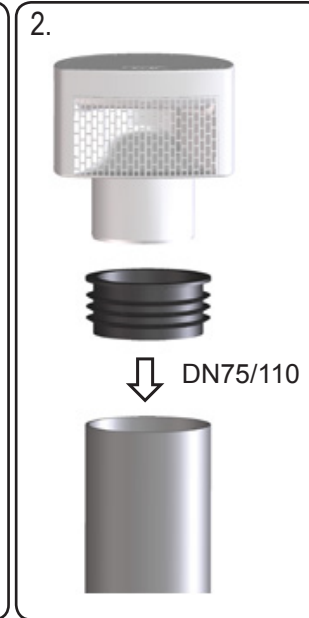
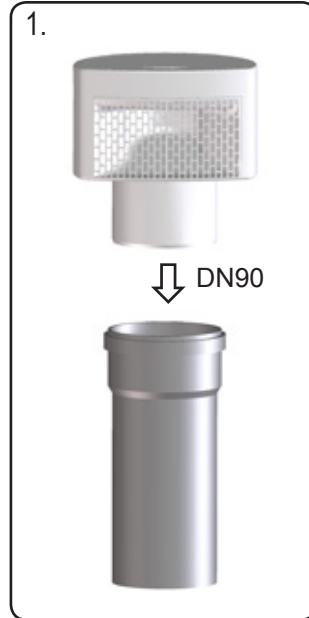
CE
HL Hutterer & Lechner GmbH
Brauhausgasse 3-5
2325 Himberg
13
Leistungserklärung Nr.102
www.hutterer-lechner.com
EN12380: 2003
Belüftungsventil für Entwässerungssysteme A1
Luftvolumenstrom: 32 l/s
Luftdichtheit gepr. bei 10 kPa
Temperaturbereich: -20°C bis +60°C
Nennweite: DN 75 / 90 / 110



0901.1E



01101D



D Rohrbelüfter
I Aeratore a membrana
GB Ventpipe

TR Havalandırma şapkası
CZ/SK Přívzdušňovací ventily
HR Cijevni dozračnici

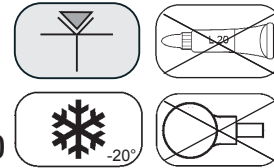
H Légbeszívók
PL Napowietrzacze
SLO cevni prežračevalci

RO Aeratoare
PYC Вентиляционные клапаны
BUL Вентиляционни клапи

21.03.2019

HL901

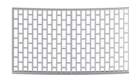
32 l/s
DN 75/90/110



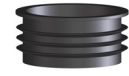
Bauart geprüft und überwacht
www.tuv.com
ID: 1111218824



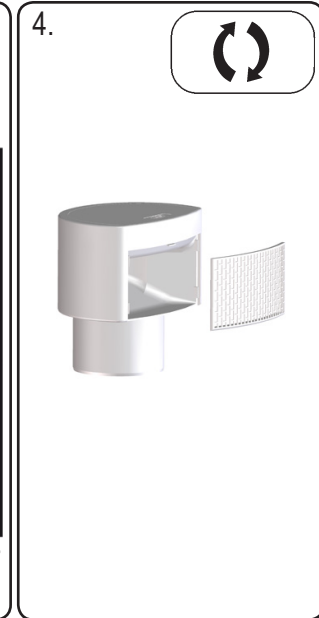
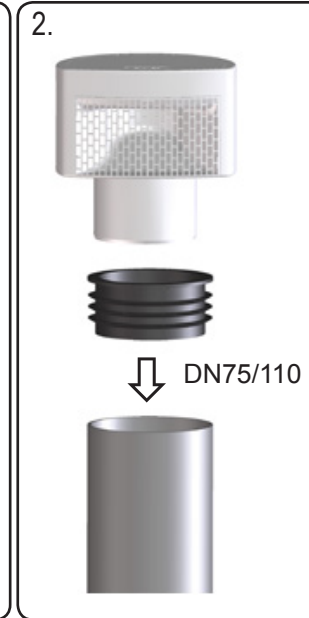
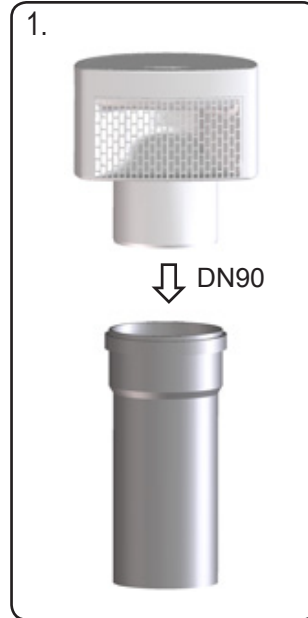
CE
HL Hutterer & Lechner GmbH
Brauhausgasse 3-5
2325 Himberg
13
Leistungserklärung Nr.102
www.hutterer-lechner.com
EN12380: 2003
Belüftungsventil für Entwässerungssysteme A1
Luftvolumenstrom: 32 l/s
Luftdichtheit gepr. bei 10 kPa
Temperaturbereich: -20°C bis +60°C
Nennweite: DN 75 / 90 / 110



0901.1E



01101D



D Rohrbelüfter
I Aeratore a membrana
GB Ventpipe

TR Havalandırma şapkası
CZ/SK Přívzdušňovací ventily
HR Cijevni dozračnici

H Légbeszívók
PL Napowietrzacze
SLO cevni prežračevalci

RO Aeratoare
PYC Вентиляционные клапаны
BUL Вентиляционни клапи

21.03.2019