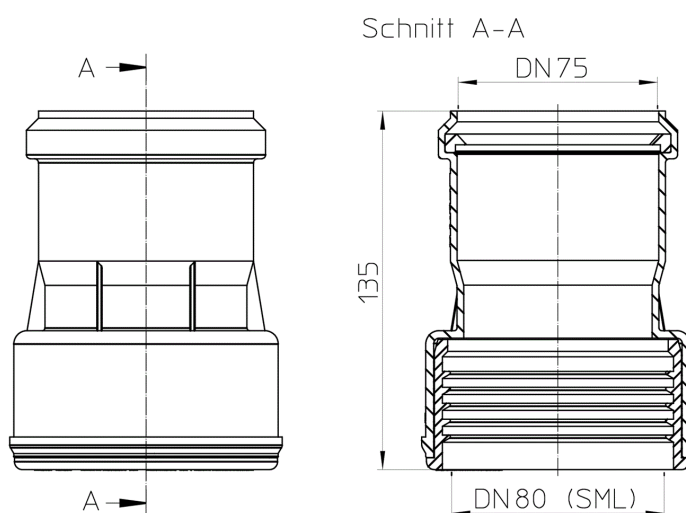


HL9/7/8

Přechod DN75/DN80 z plastových trub na litinové



Technický výkres



TECHNICKÉ ÚDAJE

Materiál	PP	Stavební výška
Dimense	DN75/DN80	Nástavec
Hydraulická kapacita		Vtoková mřížka
Hmotnost	0,185	Třída zatížení

EAN

9003076036271

Přítok

Normy

HLAVNÍ ÚDAJE

Náhradní díly



HL01063D

Břítové těsnění DN75



HL01112D

Pryžové lamelové těsnění DN80

ÚDAJE TÝKAJÍCÍ SE BALENÍ

PE - sáček

Balení po množství	1 [Kusů]
Hmotnost	0,196 [kg]
EAN/balení	9003076036271
Výška/Šířka/Hloubka	20/210/290 [mm]
Objem	0,001218 [m ³]

Krabice

Balení po množství	10 [Kusů]
Hmotnost	2,273 [kg]
EAN/balení	
Výška/Šířka/Hloubka	210/330/330 [mm]
Objem	0,006402 [m ³]

DOWNLOADS

Foto-TISK	HL9_7_8_pr.tif	max.
Foto-WEB	HL9_7_8_B.jpg	640x480/300dpi
Technický výkres	HL9_7_8_1_b.pdf	pdf
CAD	HL9_7_8_2_b1.dxf	dxf