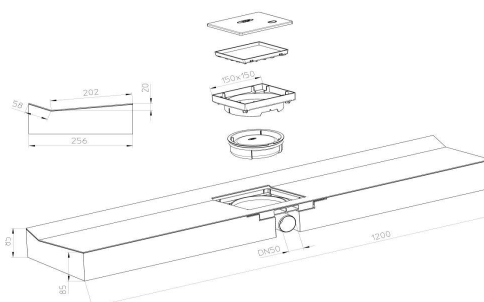
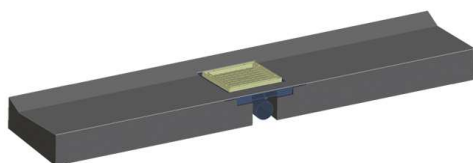


Informační list o produktu č. 4 / 2012

Nové u HL



HL530F(.0) Sprchový blok – plochý



Od května 2012 HL nabízí dodatečně k již známému provedení sprchového bloku HL530 jeho plochou (stavebně nízkou) verzi, speciálně určenou k renovacím popř. novostavbám s nízkou konstrukcí podlah. Rozdíl oproti stávajícímu řešení produktu HL530: stavební výška 85mm, zápachová uzávěrka (ZU) 30mm (opět se ZU PRIMUS), odtok pevný - orientovaný do sprchového prostoru.

Cena: viz. Ceník HL2012

Popis výrobku:

Sprchový blok s vodotěsnou povrchovou úpravou z EPS40, délka 120cm, s integrovaným tělesem odtoku z ABS, pevným odtokem DN50, včetně vnějšího rámečku 150 x 150 mm, vhodný pro dlažbu síly 7-17mm (včetně lepidla), a krytu pro vlepení dlažby. Stavební ochranný kryt rámečku a vyjímatelný zápachový uzávěr PRIMUS jsou součástí dodávky.

Použití:

Pro bazbariérové sprchy, lineárně odvodněné plochy sprch řešené v dlažbě. Společně s prodlužovacími moduly HL530VF ideální pro řešení řadových sprch.

Výhody:

- Stavební výška 85mm
- Přizpůsobení délky sprchového bloku jednoduchým odříznutím nepotřebné části nebo prodloužení pomocí prodlužovacích modulů.
- Vodotěsný povrch s možností přímého lepení dlažby
- „Zápachový uzávěr - Primus“ – řeší únik plynů z kanalizace i tehdy vyschne-li voda v zápachové uzávěrce (stává se často u konstrukcí podlah s vytápěním!!)
- Velký výběr z barevných kombinací pohledových dílů.

HL HUTTERER & LECHNER GmbH, Brauhausgasse 3 -5, 2325 HIMBERG,

Tel.: +43(0)2235/86291-0; Fax/DW 31 od. 52; <http://www.hutterer-lechner.com>; e-mail: office@hutterer-lechner.com

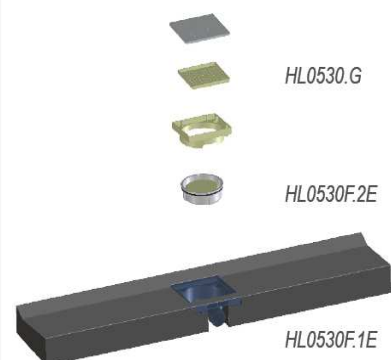
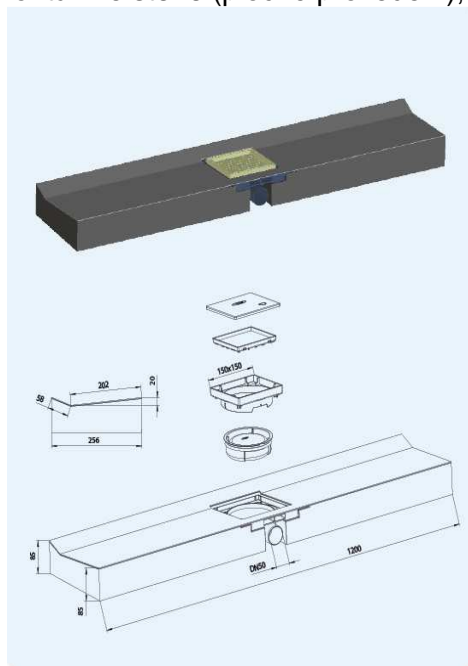
Informační kancelář HI ČR: Ing. Jaroslav Mañas, Tom Zelený tel/fax: 545223420, GSM: 602519295, 724024657

e-mail manas@odtokyhl.cz, zeleny@odtokyhl.cz

Strana 1 z 3

HL530F (.0) Sprchový blok pro montáž ke stěně (ploché provedení), Stavební výška 85 mm !

Max. průtok	0,6 l/s
Materiál	PP/ABS/EPS-40
Vtoková část	Mezera po obvodu mezi rámečkem a krytem pro vlepění dlažby, rámeček 150 x 150 mm výškově stavitelný od 7-17 mm
Odtok	DN50 , ležatý, pevný - směrem do sprchy
Normy	ČSN EN 1253
Výška vodního uzávěru	30 mm se zápachovou uzávěrkou PRIMUS, garantována těsnost proti pronikání zápachu i bez vody v zápachové uzávěrce!
Další informace	Přesné osazení sprchového bloku se provede jeho jednoduchým zkrácením pilou na místě. Sprchový blok je již z výroby opatřen vodotěsným povrchovým nátěrem (hydroizolací)
Balení obsahuje	Stavební ochranný kryt rámečku



HL-Nr.	Materiál	Dimense	Pohledové díly /barva	EAN	ks./balení
530F	PP/ABS/EPS-40	DN50/1200 mm	šedá	+033652	1
530F.0	PP/EPS-40	DN50/1200 mm	bez	+033676	1

HL0530.G, (.B), (.C), (.S), (.W) Pohledové díly vhodné k HL530.0 a k HL530F.0

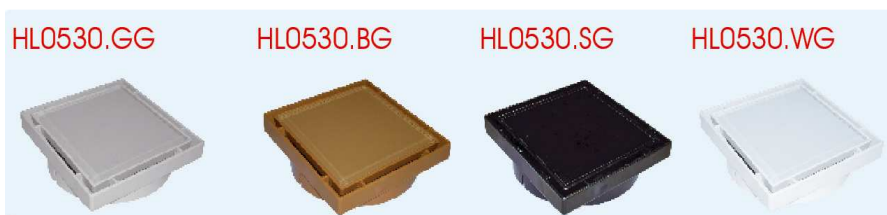
Materiál	ABS
Vtoková část	Rámeček 150 x 150 mm, maximální rozměry dlaždice určené pro vložení do krytu: 124 x 124 x 7 mm



HL-Nr.	Materiál	Pohledové díly /barva	Váha	EAN	ks./balení
0530.G	ABS	šedá	200 g	+029198	1
0530.B	ABS	hnědá	200 g	+029211	1
0530.C	ABS chromováno	chrom	200 g	+029235	1
0530.S	ABS	černá	200 g	+029259	1
0530.W	ABS	bílá	200 g	+029273	1

HL0530.GG, (.BG), (.SG), (.WG) Pohledové díly se skleněnou dlaždicí vhodné k HL530.0 a k HL530F.0

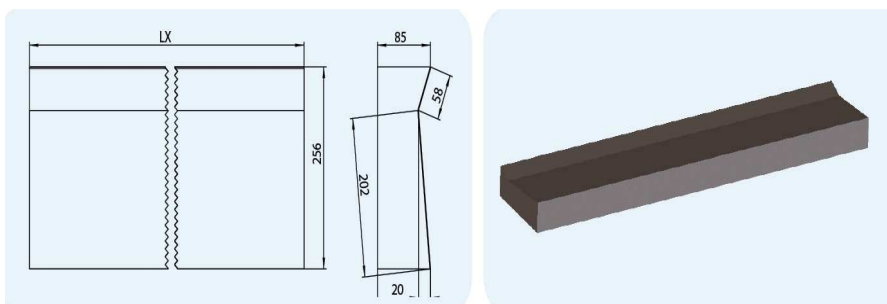
Materiál	ABS/sklo
Vtoková část	Rámeček 150 x 150 mm, rozměry dlaždice vložené do krytu: 124 x 124 x 6 mm



HL-Nr.	Materiál	Pohledové díly /barva	Váha	EAN	ks./balení
0530.GG	ABS/sklo	šedá	449 g	+029648	1
0530.BG	ABS/sklo	hnědá	449 g	+029624	1
0530.SG	ABS/sklo	černá	449 g	+029662	1
0530.WG	ABS/sklo	bílá	449 g	+029686	1

HL530VF Prodlužovací modul vhodný pro kombinace s HL530F

Materiál	EPS-40
Další informace	K prodloužení sprchových bloků HL530F nebo jako spojovací díl mezi dvěma sprchovými bloky např. pro umístění v řadových sprchách libovolně délkově zkracovatelný, s vodotěsným povrchovým nátěrem vyztuženým skelnou tkaninou (perlinkou)



HL-Nr.	Materiál	Dimense	EAN	Ks/balení
530VF-30	EPS-40	300 x 256 x 85 mm	+033690	1
530VF-60	EPS-40	600 x 256 x 85 mm	+033713	1
530VF-120	EPS-40	1200 x 256 x 85 mm	+033737	1