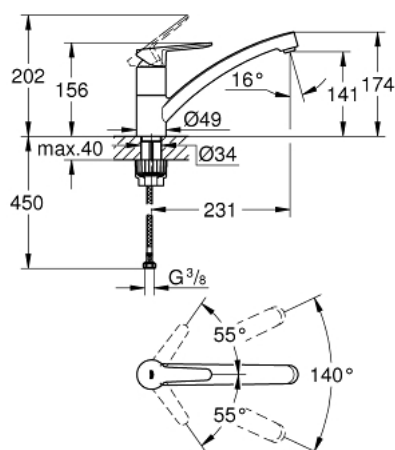
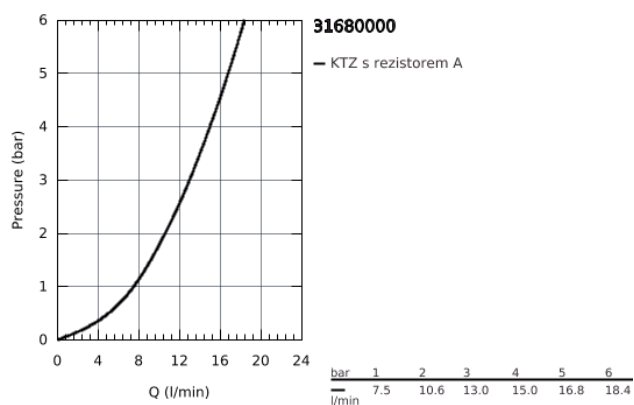


31 680 000 PÁKOVÁ DŘEZOVÁ BATERIE, DN 15

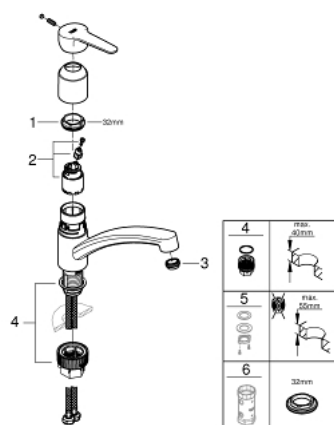


POPIS PRODUKTU

- nízká výpust
- jednotvorová montáž
- GROHE StarLight chromový povrch
- GROHE Longlife 35 mm keramická kartuše
- **GROHE Zero** vedení vody uvnitř - bez niklu a olova
- otočná výpust
- otočný úhel 140°
- perlátor vyměnitelný pomocí mince
- flexi připojovací hadičky
- GROHE FastFixation Plus ultra rychlá a snadná instalace bez nutnosti použití n
áradí
- k instalaci na maximálně 40 mm fixační sadu pracovní desky je zapotřebí 48 3
84 000
- doporučený minimální tlak vody 1,0 bar



31 680 000 PÁKOVÁ DŘEZOVÁ BATERIE, DN 15



NÁHRADNÍ DÍLY

- 1: prstenec se závitem (Č. obj. 46815000)
- 2: Kartuše (Č. obj. 46374000)
- 3: Regulátor proudu (Č. obj. 48264000)
- 4: Klíč (Č. obj. 19332000)*
- 5: Hlavicové upevnění (Č. obj. 48384000)*
- * Volitelné příslušenství