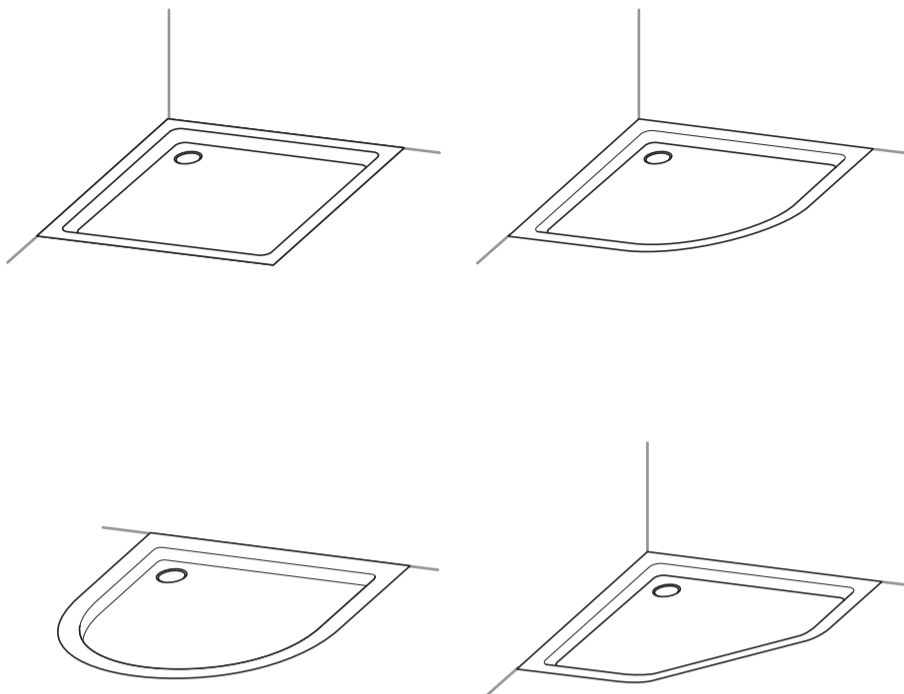


Montageanleitung

- CRO** Upute za ugradnju
- CZ** Návod k instalaci
- DK** Montagevejledning
- E** Instrucciones de montaje
- F** Instructions de montage
- GB** Installation instructions
- GR** Οδηγία συναρμολόγησης
- H** Szerelési utasítás
- I** Istruzioni di montaggio
- NL** Montagehandleiding
- NO** Installasjonsanvisning
- P** Instrução de montagem
- PL** Instrukcja montażu
- ROM** Instrucțiuni de montare
- RU** Указания по установке
- S** Monteringsanvisning
- SER** Uputstvo za montažu
- SF** Asennusohje
- SK** Návod na montáž
- SLO** Navodila za montažo
- TR** Montaj talimatı

Purano

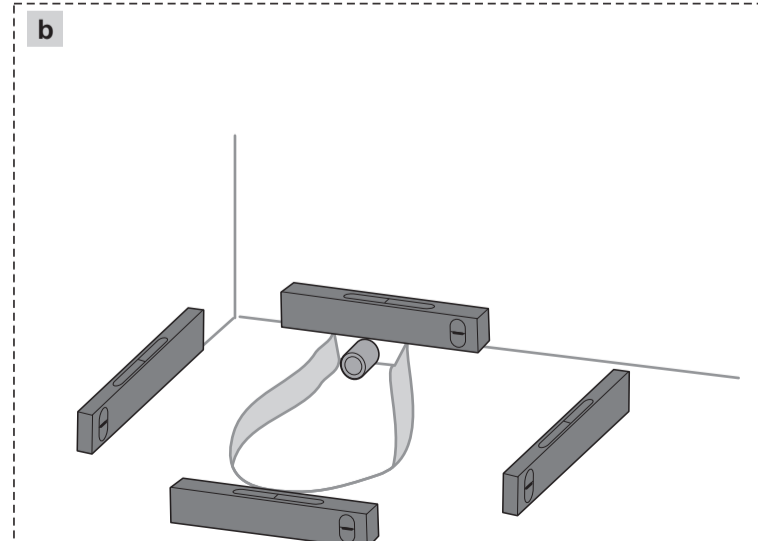
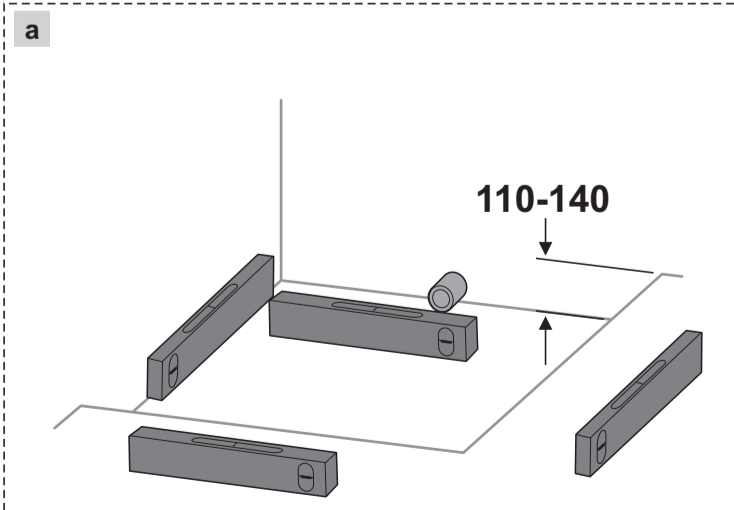
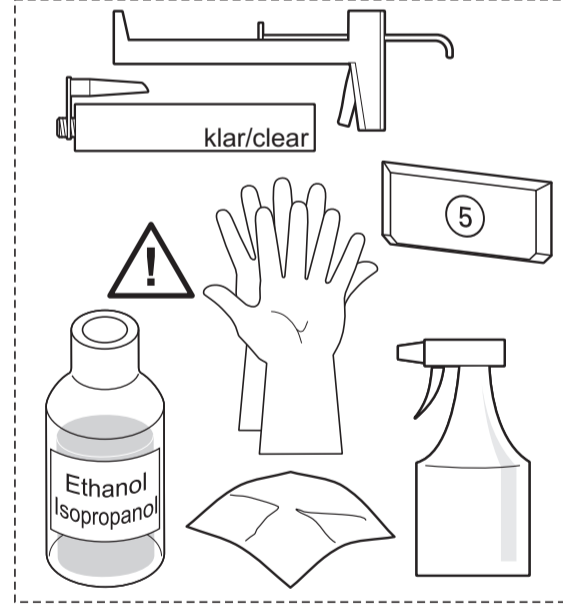
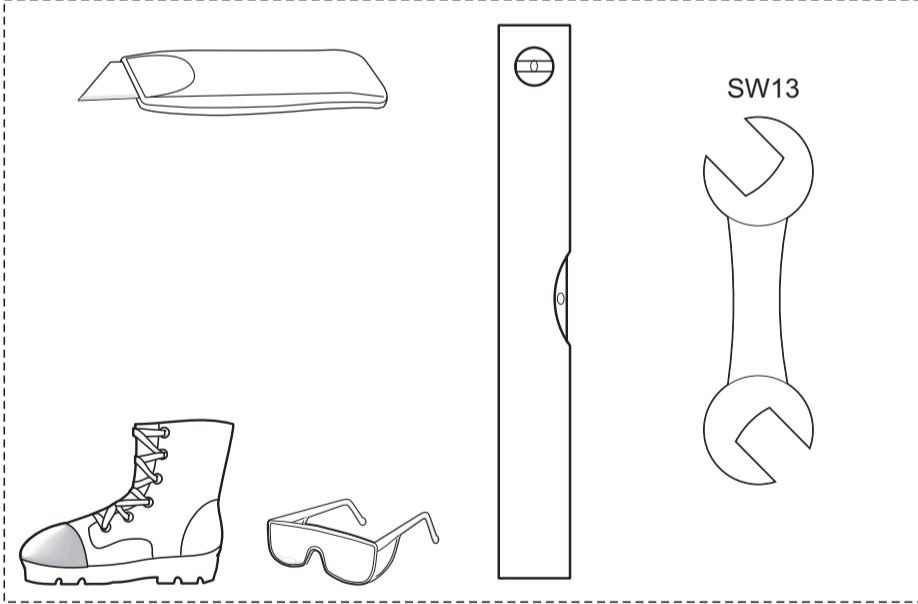
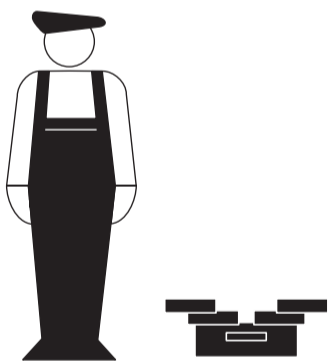
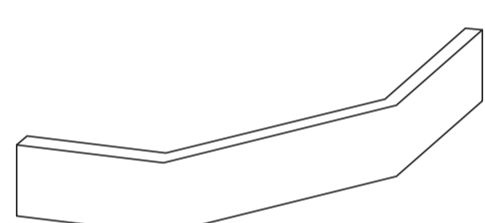
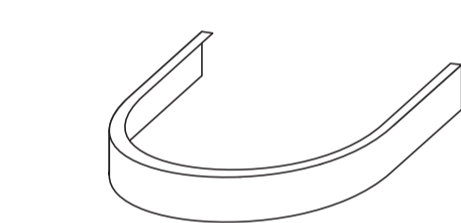
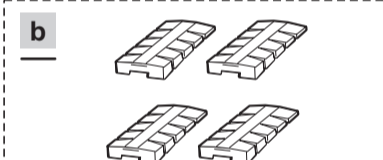
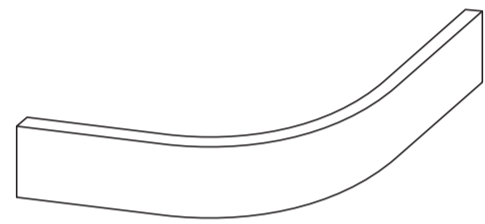
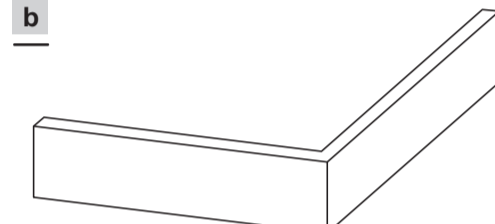
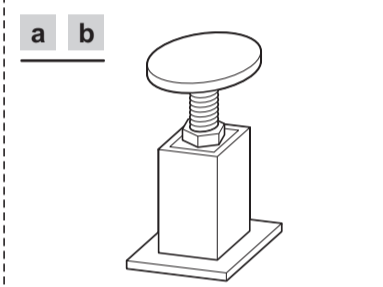
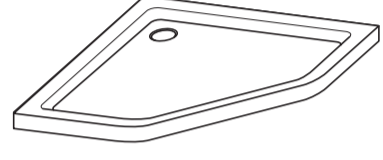
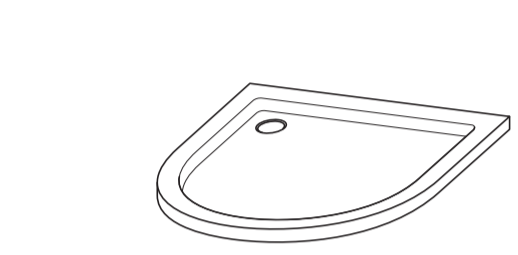
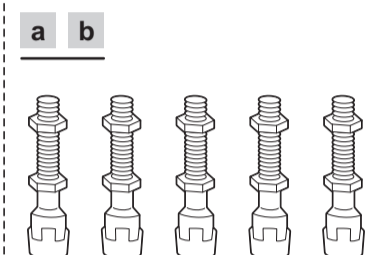
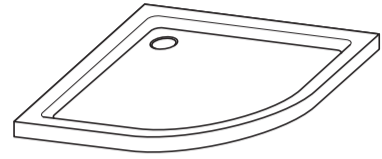
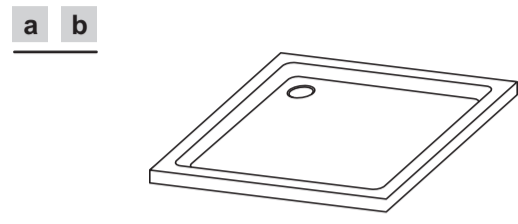
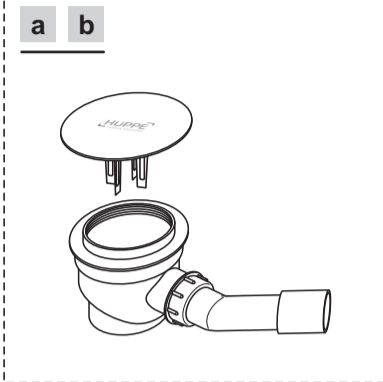
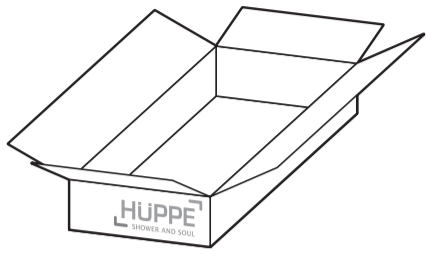
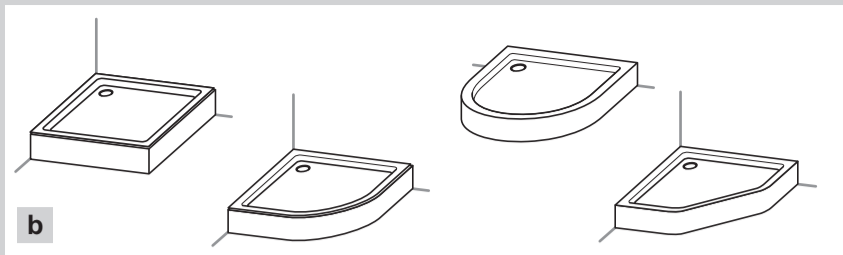
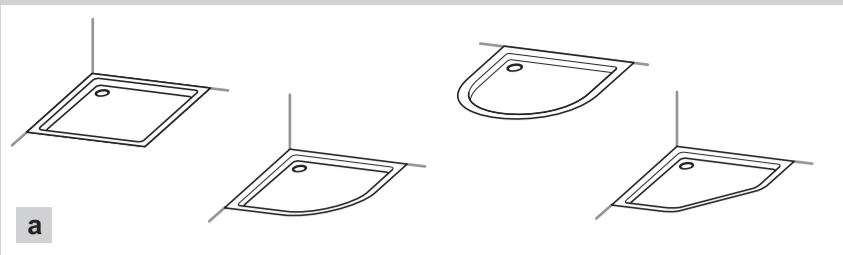


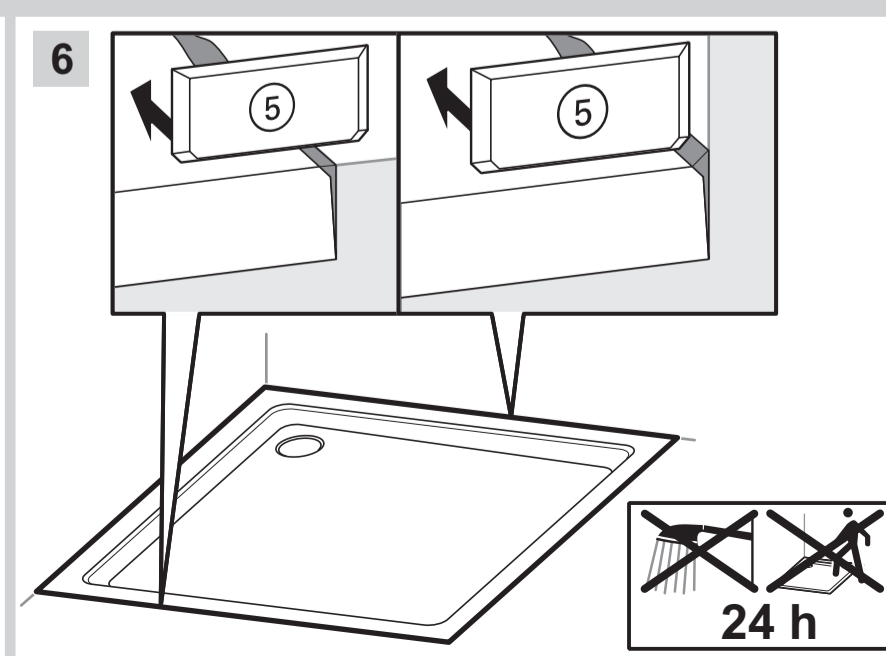
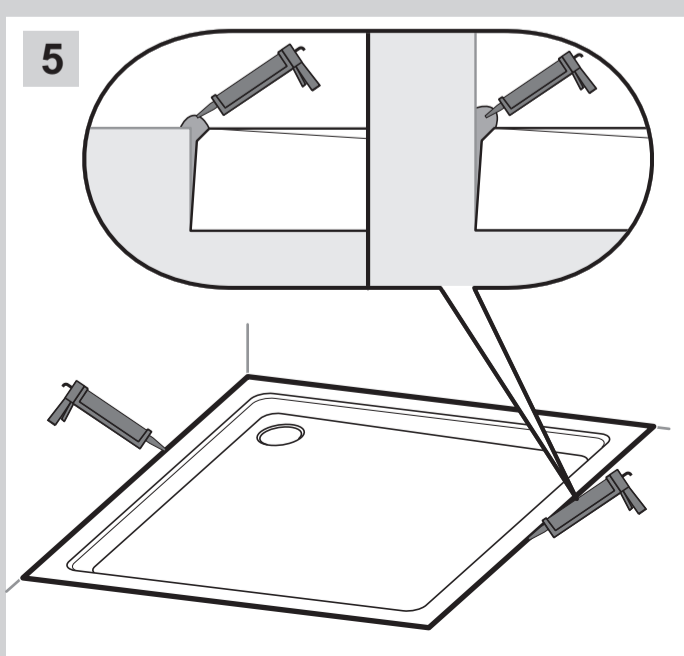
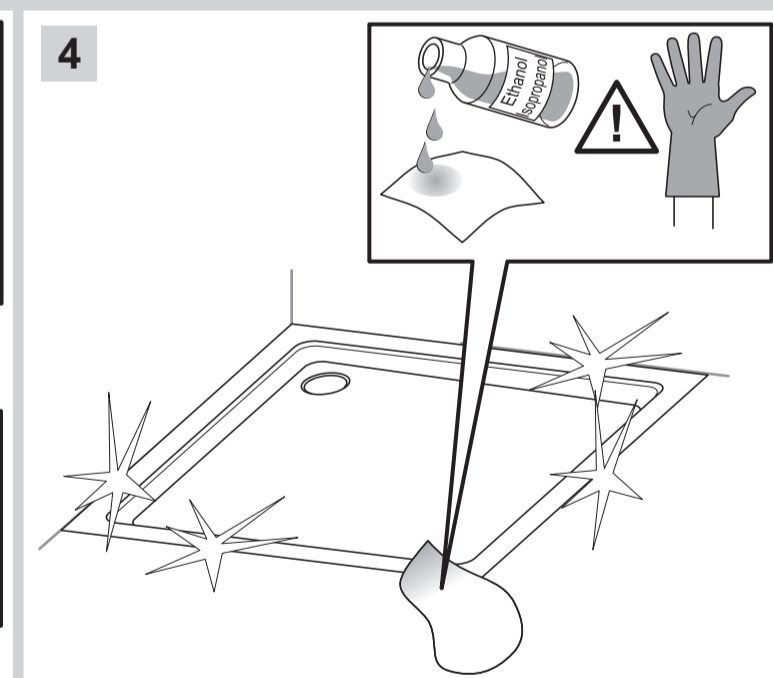
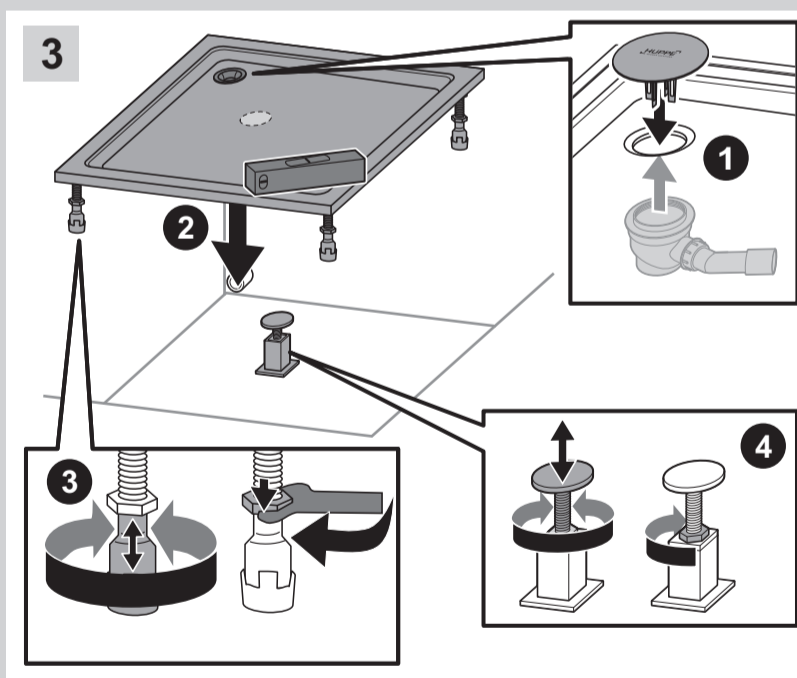
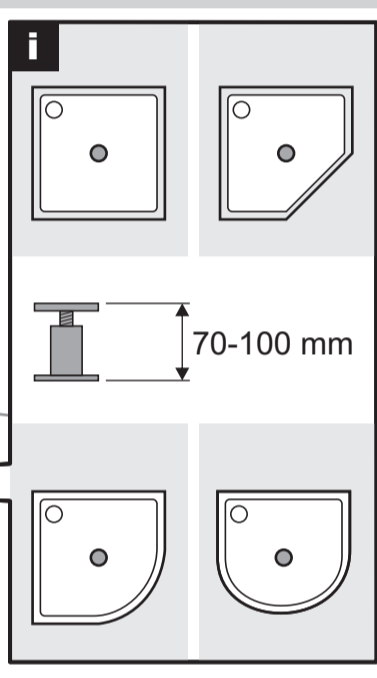
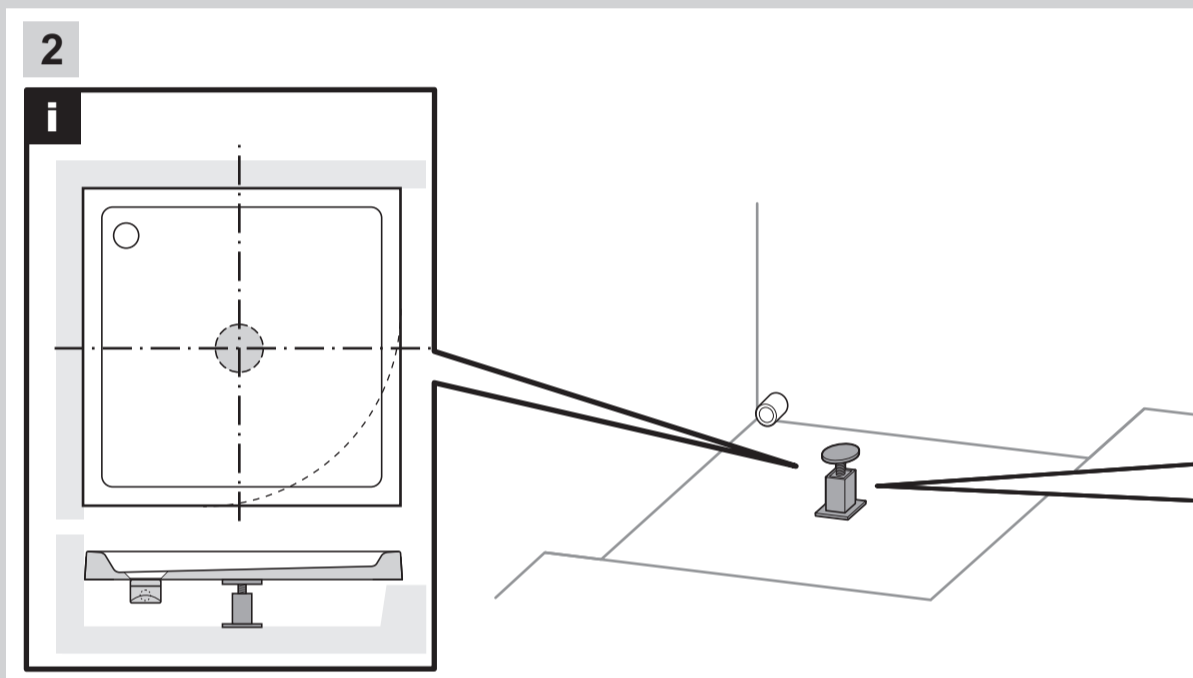
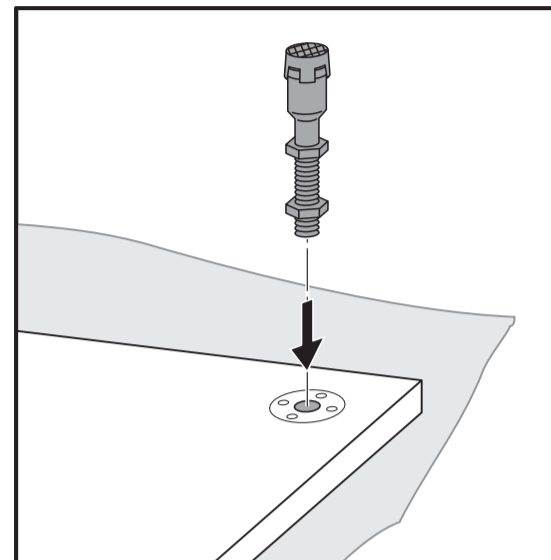
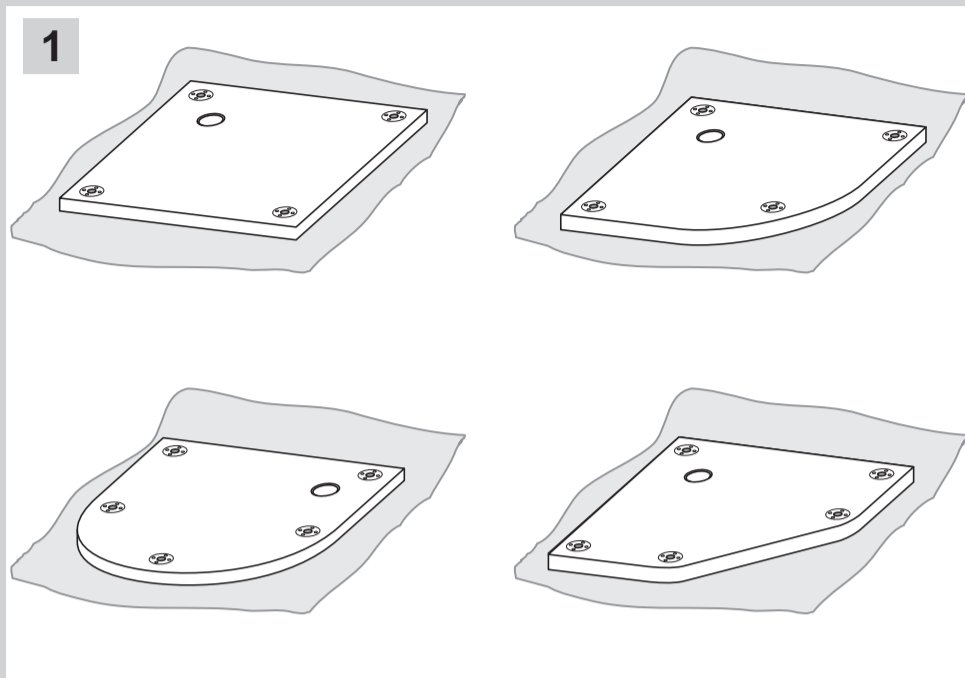
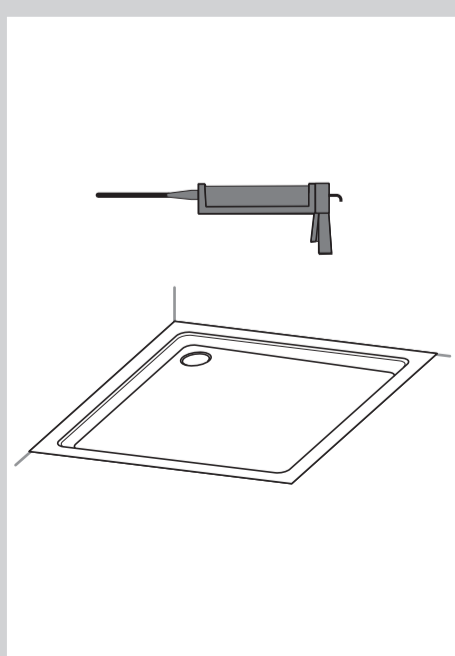
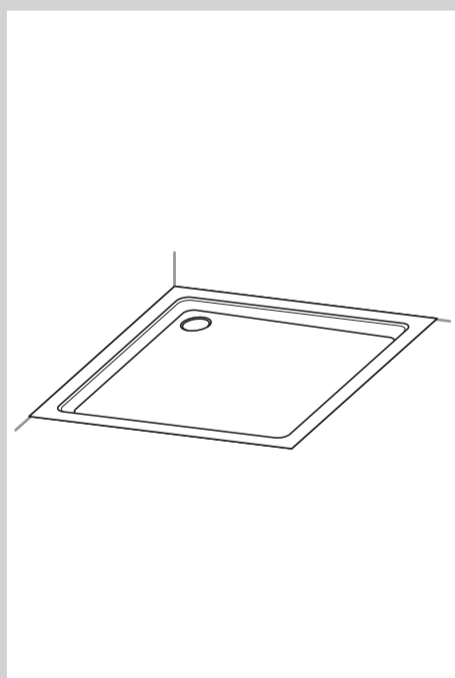
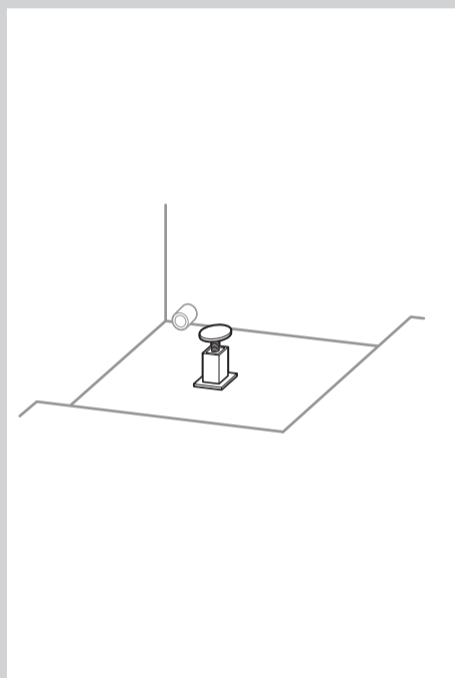
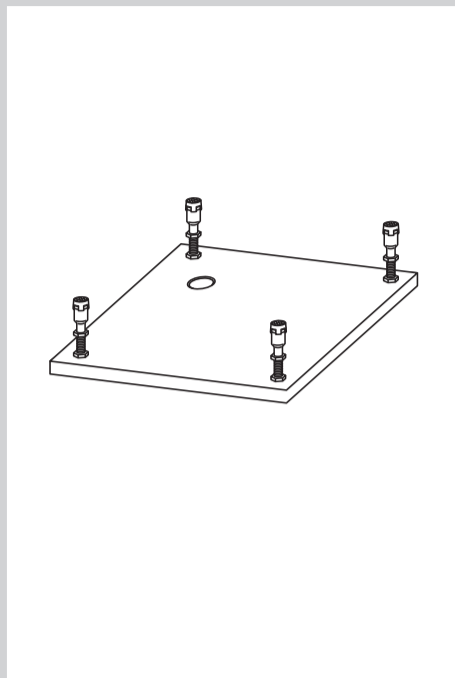
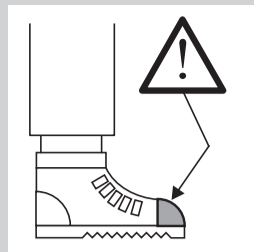
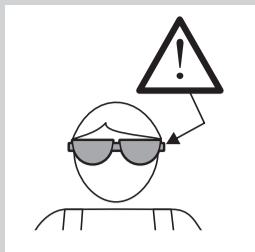
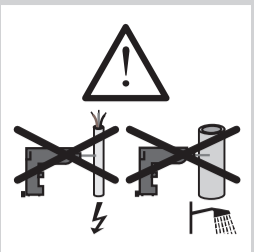
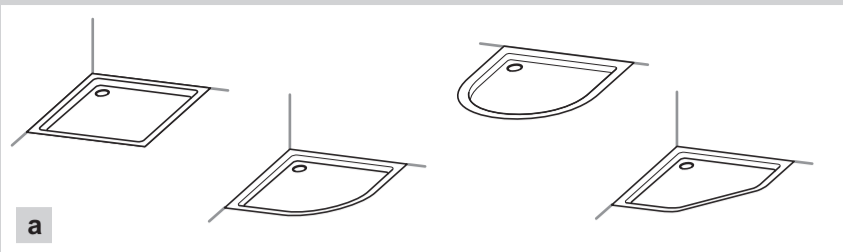
HÜPPE
SHOWER AND SOUL

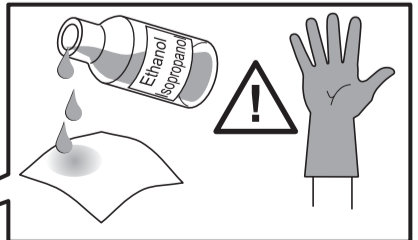
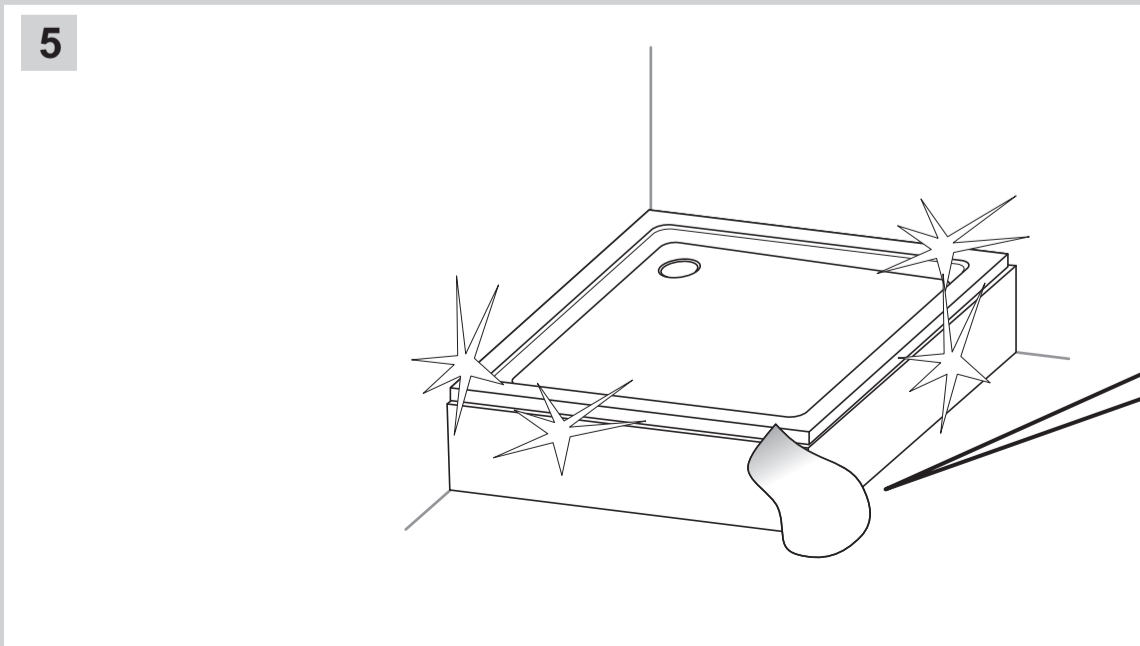
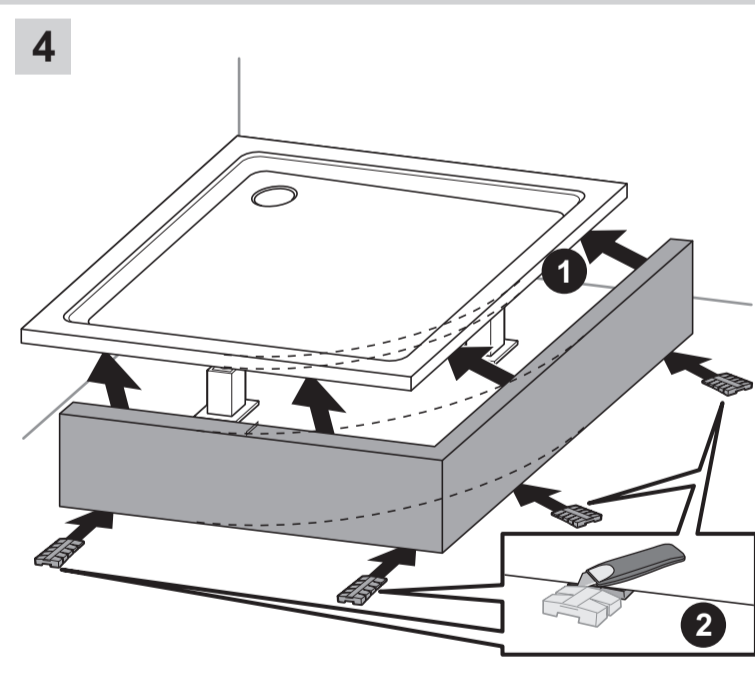
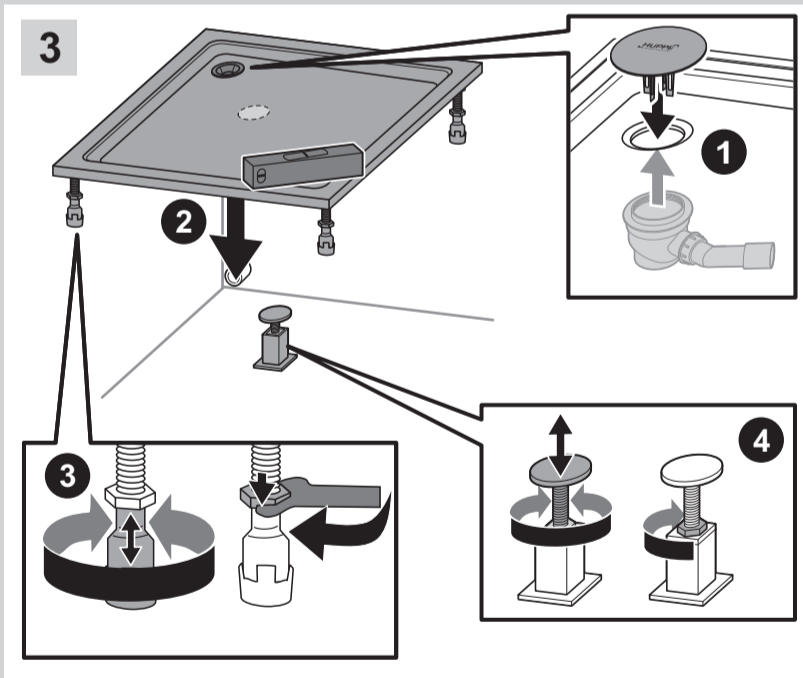
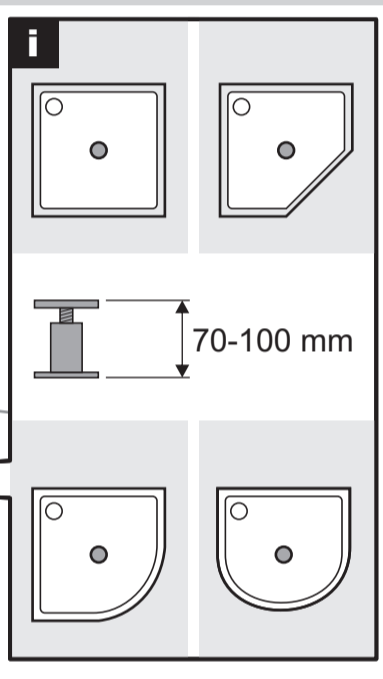
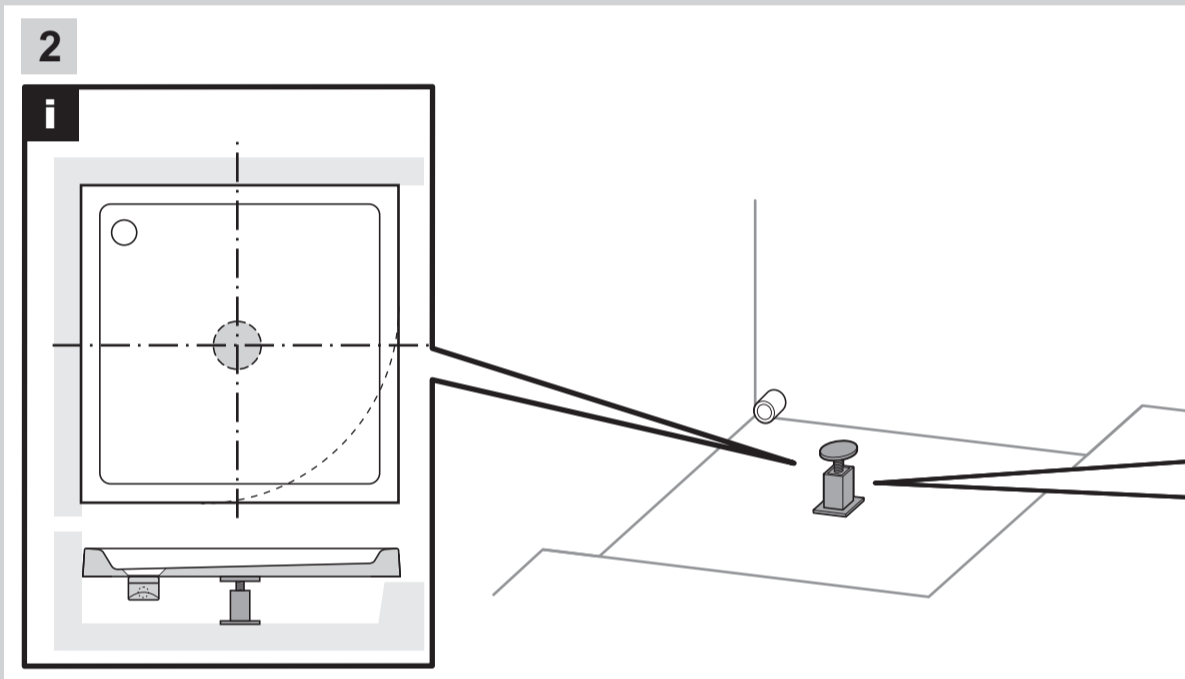
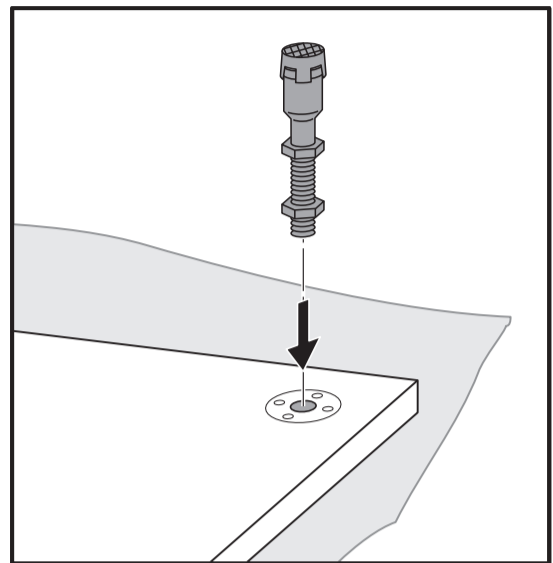
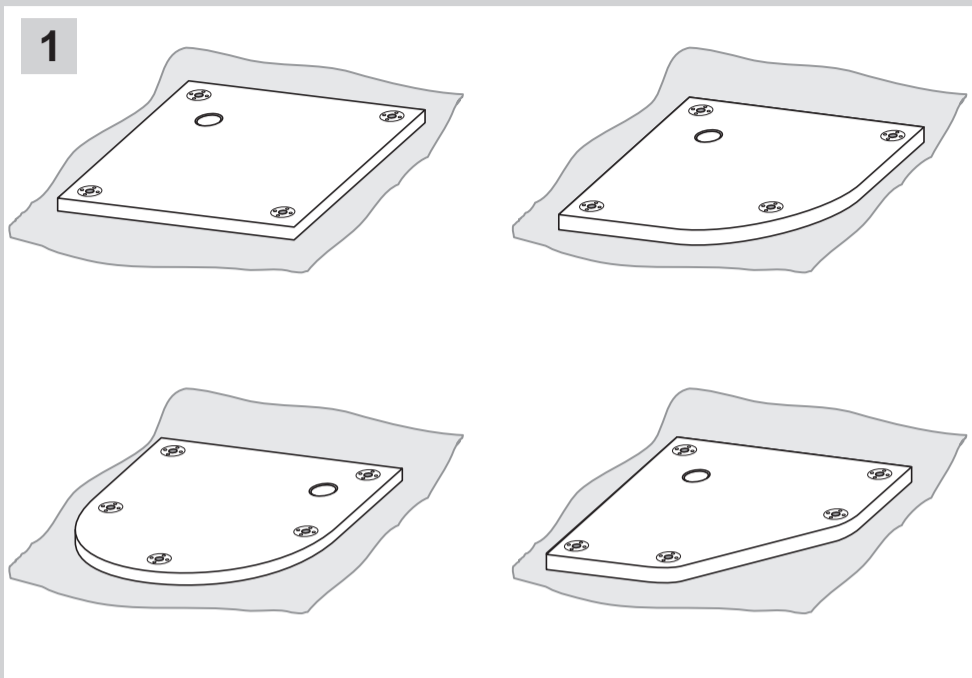
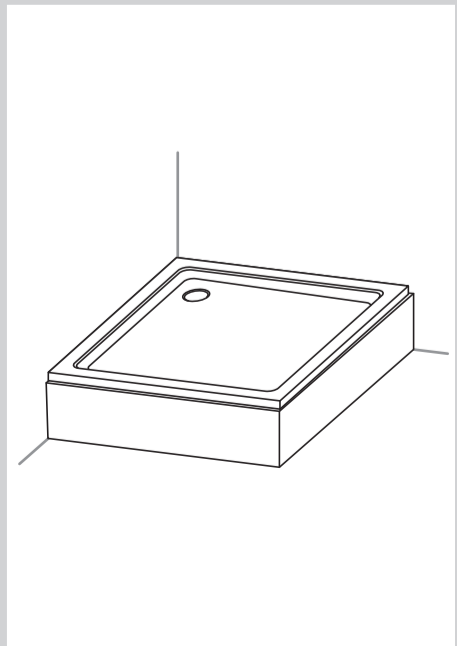
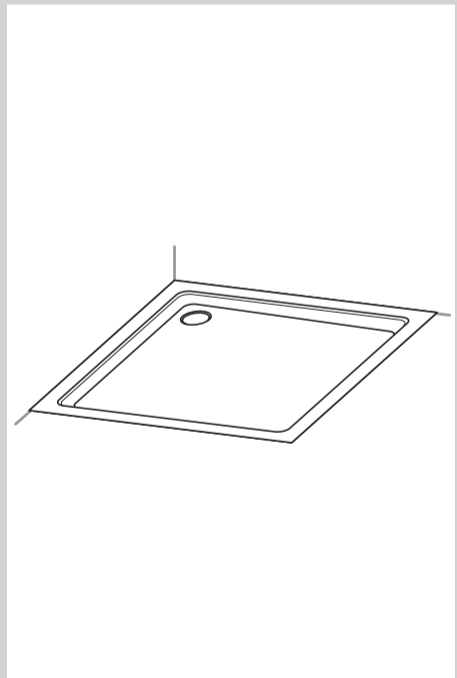
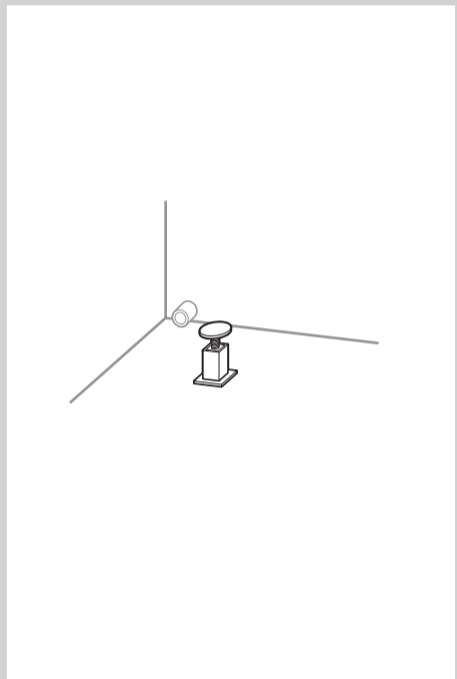
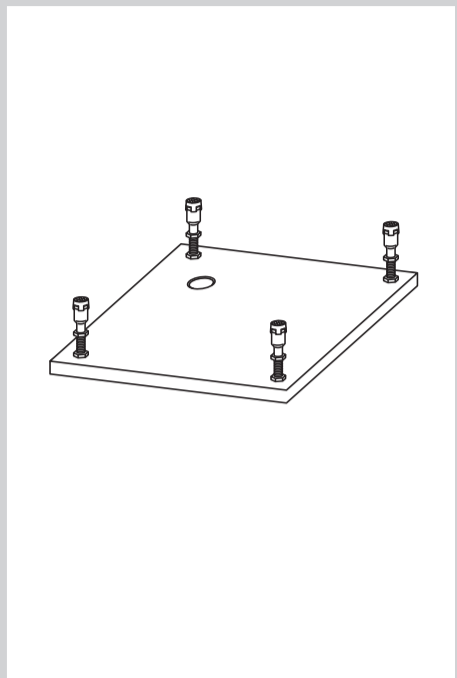
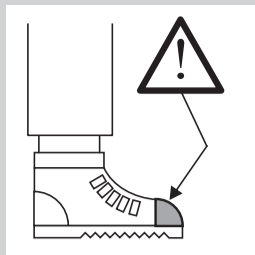
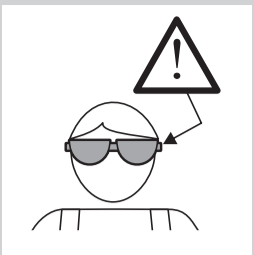
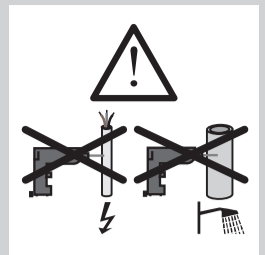
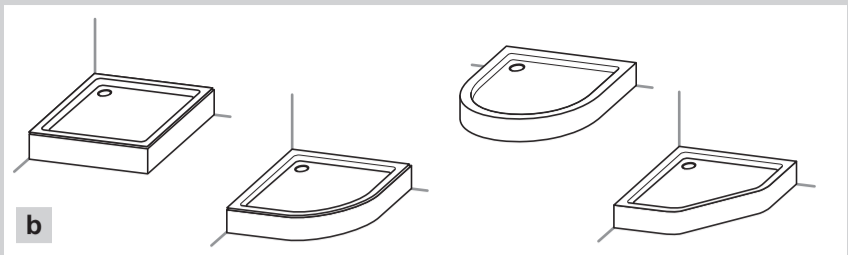
00.202.150.05

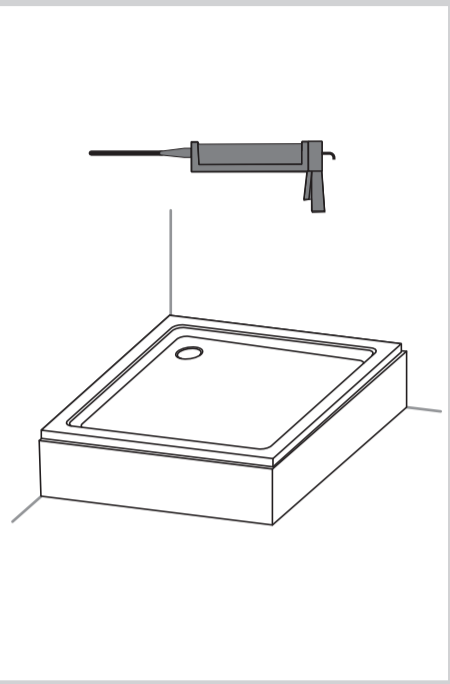
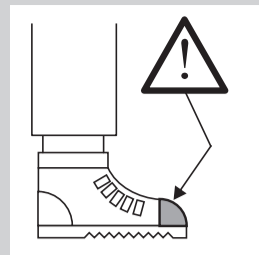
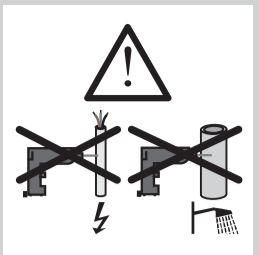
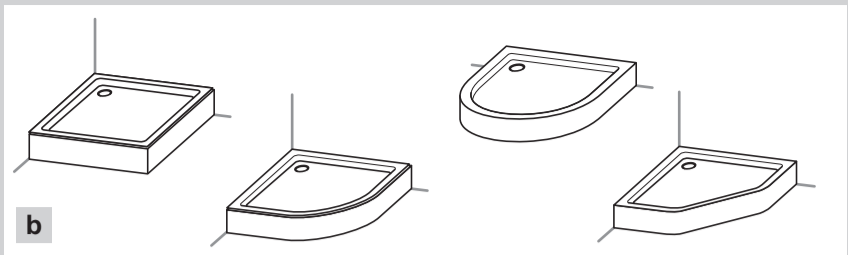
- D** **Wichtiger Hinweis:**
Bitte prüfen Sie die Duschwanne vor dem Einbau auf Transportschäden und Vollständigkeit. Nach dem Einbau können Beanstandungen nicht mehr anerkannt werden.
- HR** **Važna napomena:**
Provjerite potpunost tuš-kade i moguća oštećenja pri transportu prije ugradnje. Nakon ugradnje ne možemo više priznati reklamacije.
- CZ** **Důležité upozornění:**
Zkontrolujte, prosím, ještě před zabudováním vaničky, zda není poškozená poř. zda je dodávka kompletní. Po zabudování nelze reklamaci uplatnit.
- DK** **Vigtig oplysning:**
Varen bør kontrolleres for eventuelle transportskader, før montering. Efter montering, kan eventuelle skader ikke accepteres som reklamation.
- E** **Nota importante:**
Compruebe el plato de ducha antes de su instalación por si se hubieran producido roturas durante el transporte. Una vez realizada la instalación no se aceptaran reclamaciones.
- F** **Remarque importante:**
Avant de procéder au montage, vérifiez que la receveur est complet et qu'il n'a pas été endommagé lors du transport. Aucune réclamation ne pourra être admise après le montage.
- GB** **Important information:**
Please check the shower tray for transport damage and completeness before installation. Complaints made following installation cannot be accepted.
- GR** **Σημαντική υπόδειξη:**
Παρακαλούμε ελέγξτε την διαχωριστική ντουζέρα πριν την συναρμολόγηση σχετικά με φθορές εκ μεταφοράς και πληρότητα. Μετά το μοντάρισμα δεν αναγνωρίζονται πλέον οι σχετικές διαμαρτυρίες.
- H** **Fontos tudnivaló:**
Kérjük, még beépítés előtt ellenőrizze a zuhanytálca minden tartozékát és épségét. Beépítés után ezzel kapcsolatos reklamációt nem áll módunkban elfogadni.
- I** **Avviso importante:**
Verificare prima del montaggio se il piatto doccia è intatto e completo e che non abbia subito danni trasporto. Reclami, dopo il montaggio avvenuto, non possono più essere riconosciuti.
- NL** **Belangrijk:**
Controleer voor het inbouwen of het douchebak bij het transport beschadigd is en of het volledig is. Na het inbouwen kunnen klachten niet meer in behandeling genomen worden.
- NO** **Viktig merknad:**
Før du starter monteringen, kontroller om dusjkaret er utsatt for transportskade og sjekk at det ikke mangler noen deler. Reklamasjoner kan ikke godkjennes etter at dusjkaret er montert.
- P** **Indicação importante:**
É favor verificar base de duche, de possíveis danos de transporte, antes da instalação e finalização. Após instalação nenhuma reclamações.
- PL** **Ważna wskazówka:**
Proszę sprawdzić przed montażem, czy brodzik jest wolny od uszkodzeń powstałych podczas transportu oraz czy jest kompletny. Po zamontowaniu reklamacje nie będą uwzględniane.
- ROM** **Instrucțiune importantă:**
Înainte de montare vă rugăm să inspectați cădița de duș cu privire la integritate și la eventualele deteriorări produse în urma transportului. După efectuarea montării nu se mai admit reclamații.
- RU** **Важное указание:**
Перед монтажом проверьте сохранность душевого поддона после транспортировки, а также его комплектность. После монтажа претензии не принимаются.
- S** **Viktig h nvisning:**
Kontrollera att leveransen av duschkaret  r komplett och ej transportskadad. Reklamationer efter monteringen godk nds ej.
- SER** **Važna napomena:**
Molimo vas, pre ugradnje proverite da li je tuš kabina oštećena prilikom transporta i da li je kompletna. Nakon ugradnje reklamacije neće biti uvažene.
- SF** **T rke  ohje:**
Tarkista suihkuallas ennen asennusta kuljetusvaurioiden varalta ja tarkista my s toimituksen sis lt . Asennuksen j lkeen ei valituksia en   voida ottaa huomioon.
- SK** **D ležit  upozornenie:**
Pred zabudovanim sprchovacej vane skontrolujte prosim, či nebola poškoden  počas prepravy a či je dod vka  pln . Po zabudovanı sa rekl macie u  neuzn vajú.
- SLO** **Važen nasvet:**
Priporo amo, da kad pred vgradnjo dobro pregledate, saj so pri transportu mo ne poškodbe. Po vgradnji reklamacij ne moremo ve  upoštevatı.
- TR** ** nemli a ıklama:**
Du k vetini takmadan  nce l ften nakliyat esnasnda hasar g r p g rmedin kontrol ediniz. Takldktan sonra itiraz kabul edilmez.

- D** **Sicherheitshinweis:**
Die Installation ist durch einen Fachmann durchzuf hren. Stets die Kanten der Duschwanne sch tzen, z. B. beim Abstellen der Duschwannen immer Holz oder Pappe als Unterlage benutzen.
- HR** **Sigurnosna napomena:**
Ugradnju treba obaviti stru njak. Uvijek zaštitite rubove tuš-kade, npr. pri spuštanju tuš-kade uvijek upotrijebite drvo ili karton kao podlogu.
- CZ** **Bezpe nostnı pokyny:**
Instalace by m la b t provedena odbornikem. Při manipulaci s vani kou, např. při odlo enı či postavenı, pou ijevte v dy dřeva nebo kartonu jako podlo ky k ochran  jejich okraj .
- DK** **Sikkerhedsoplysning:**
Monteringen b r foretages af en fagmand. Beskyt altid karets kanter, under monteringen, s ledes at det ligger p  et underlag af pap eller tr stykke, medens der arbejdes med karret.
- E** **Reglamento de seguridad:**
Aseg rese de que la instalaci n es realizada por un profesional. Deben protegerse siempre los bordes del plato, por ejemplo: colocar el plato siempre encima de madera o cart n para no da arlo.
- F** **Remarques concernant la s curit :**
L'installation doit  tre effectu e par un professionnel. Veuillez toujours prot ger les bords du receveur, par exemple:   la d pose du receveur utilisez toujours comme appui du bois ou du carton.
- GB** **Safety information:**
Installation must be carried out by a suitably qualified technician. Protect the edges of the shower tray all times, e.g. when putting the tray down, always place on wood or cardboard.
- GR** ** δηγία ασφαλείας:**
Η εγκατάσταση να γίνεται απ  εξειδικευμ νο μ στορα. Προστατεύετε π ντα τις γωνίες της υτοζέρας, π. χ. κατ  την αναπόθεση της υτοζέρας να χρησιμοποιείτε π ντα ξύλο ή χαρτόνı σαν υπόβαθρο βάσης.
- H** **Biztons gi tudnival k:**
A szerel st szakemberrel v geztess k. A zuhanyt lca perem t k l n s gonddal kell  vni, pl. mindig csak karton vagy faal tetre  llítsuk.
- I** **Conno sulla sicurezza:**
L'installazione deve essere eseguita da personale specializzato. Proteggere sempre gli spigoli quando appoggiate il piatto doccia adagiandolo su legno o cartone.
- NL** **Veiligheidsvoorschrift:**
De installatie moet door een erkende installateur worden uitgevoerd. Altijd de zijken van de wand beschermen, bijvoorbeeld door bij het afstellen van de wand, altijd een stuk hout of karton gebruiken als ondergrond.
- NO** **Sikkerhetshenvisning:**
Installasjonen skal utf res av fagpersonell. Kantene p  dusjkaret m  alltid beskyttes; f.eks. brukes alltid tre eller papp som underlag n r dusjkaret settes ned.
- P** **Indica o de seguran a:**
A instala o ter  que ser efectuada por um especialista. Proteger sempre os cantos da base de duche por exemplo, aquando a coloca o da base de duche, utilizar sempre madeira ou cart o como protec o.
- PL** **Wskaz wki bezpiecze stwa:**
Zaleca si  powierzenie instalacji fachowcowi. Stale chroni c brzegi brodzika, np. przy odstawianiu brodzika zawsze u ywa  jako podkladki drewna lub papy.
- ROM** **Instrucțiune de siguranță:**
Instalarea trebuie efectuat  de un specialist. Protejați  ntotdeauna muchiile c diței de duș, de exemplu la depunerea c diței de duș pe podea utilizați  ntotdeauna suporturi din lemn sau carton.
- RU** **Указание по безопасности:**
Монтаж должен производить специалист. Края поддона необходимо постоянно защищать, например, подкладывать в момент монтажа под поддон деревянное основание или картон.
- S** **S kerhetsupplysning:**
Installationen ska utf ras av beh rig fackman. Skydda alltid duschkarets kanter; anv nd alltid tr  eller papp som underlag n r du s tter ner duschkaret.
- SER** **Sigurnosna napomena:**
Instaliranje treba da izvrši stru no lice. Ivice tuš kade uvek treba da budu zaštićene, na primer prilikom pomicanja tuš kabine uvek podmetnite drvo ili karton.
- SF** **Turvallisuusohje:**
Asennus on suoritettava ammattihenkil n toimesta. Suojaa aina suihkualtaan reunat; esim. maahan laskettaessa k yt  aina puu- tai pahvialustaa.
- SK** **Bezpe nostn  pokyny:**
Instal ciu musi previesť odbornik. Hrany sprchovacej vane musia byť st le chr nen , napr. pre odstavenie vane pou ivajte zaka dym dreven  alebo lepenkov  podlo ku.
- SLO** **Vamostni nasveti:**
Vgradnjo oziroma montažo naj opravi le strokovnjak. Med montažo robove kadi zaštićite pred poškodbami z lesom ali lepenko.
- TR** **Emniyet a ıklaması:**
Bir uzman tarafından taklmas gerekmektedir. Du k vetinin kenarların s rekli olarak koruyunuz,  rnein du k vetini yere koyarken her zaman altk olarak tahta veya karton kullanınız.

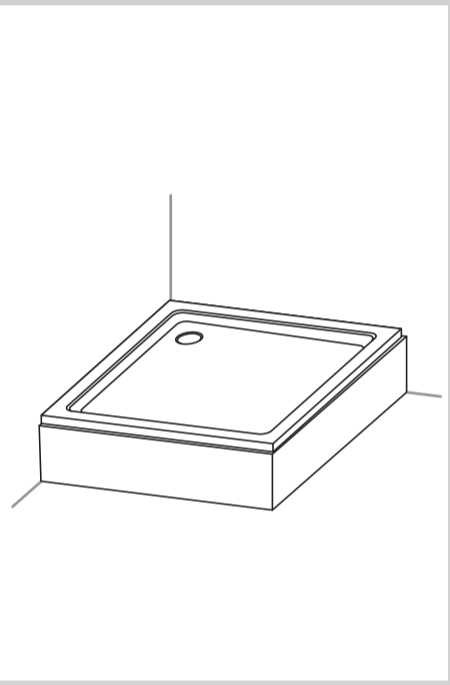
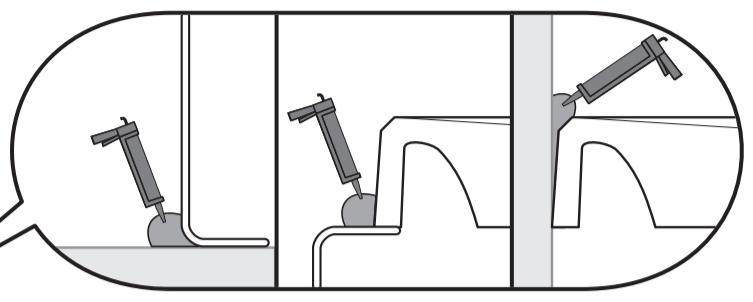
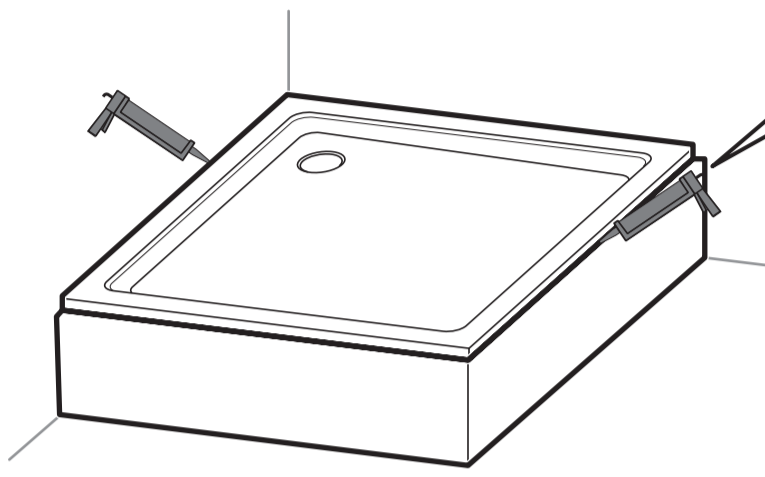








6



7

