

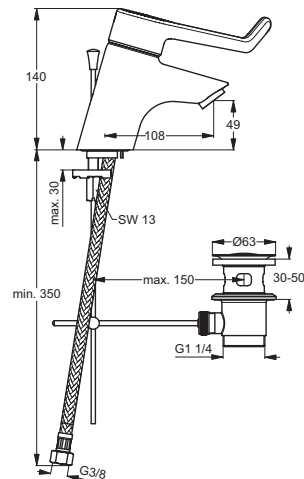


Oberflächen



CeraPlus Einhebel-Waschtischsicherheitsarmatur, DN 15
 mit starrem Gussauslauf und vandalensicherem Neoperl® Laminarstrahl-
 regler, mit Zugknopf-Ablaufgarnitur G 1 1/4 und Drehsicherheitskartusche
 (öffnet links drehend über Kalt nach Warm)

Modell-Nr.: B 8219 xx (bitte Oberfläche einsetzen)
Ausladung: 108 mm
Auslaufhöhe: 49 mm
Bedienungshebel: 180 mm - aus Metall mit permanenter
 Rot/Blau Markierung
Befestigung: von unten (EASY FIX)
 Neoperl® SPX Anschlusschläuchen
 (freigegeben nach KTW A)
Kartusche: mit keramischen Dichtscheiben,
 Kartuschenübersetzung Metall umspritzt,
 Schwenkbereich 125°,



Lebensdauertest:
 Entspricht:

mit integriertem Fettreservoir,
 mit Heisswassertemperaturkontrolle
 EN 817
 DIN 4109, Gruppe I

CeraPlus Einhebel-Waschtischsicherheitsarmatur, DN 15
 ohne Zugknopf-Ablaufgarnitur G 1 1/4
Modell-Nr.: B 8221 xx (bitte Oberfläche einsetzen)

*Ideal
 Standard*