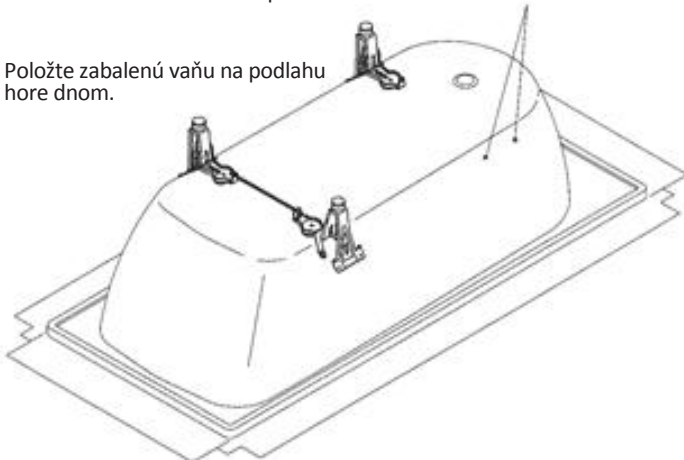
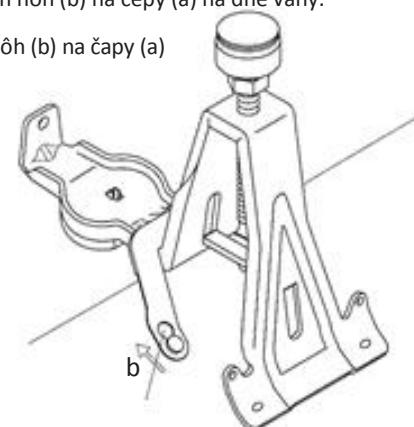
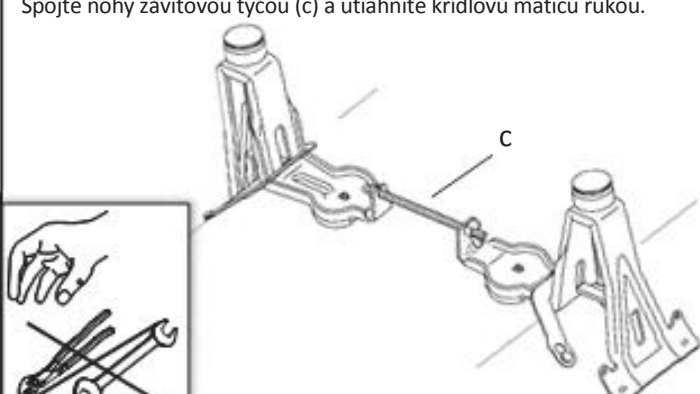
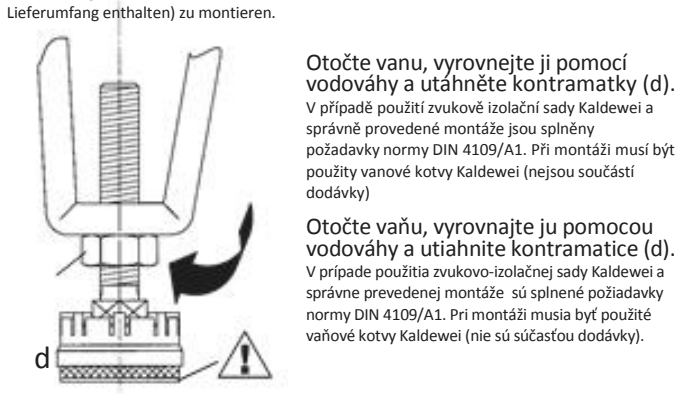


**D** MONTAGEANLEITUNG FUSSGESTELL ALLROUND MOD. 5030/5032

**CZ** MONTÁŽNÍ NÁVOD NA VANOVÉ NOHY MODEL 5030/5032

**SK** MONTÁŽNY NÁVOD NA VAŇOVÉ NOHY MODEL 5030/5032

<p><b>1</b></p> <p>Wanne mit Verpackung auf den Boden legen. Položte zabalenou vanu na podlahu dnem vzhůru. <b>a</b></p> <p>Položte zabalenú vaňu na podlahu hore dnom.</p> 	<p><b>2</b></p> <p>Die Haltetaschen des Wannenfußes (b) auf die Haltebolzen (a) der Wanne schieben. Navlékněte závěsy vanových noh (b) na čepy (a) na dně vane.</p> <p>Navlečte závesy vaňových nôh (b) na čepy (a) na dne vane.</p> 
---	---

<p><b>3</b></p> <p>Mit der Gewindestange (c) die FüÙe verbinden und handfest anziehen. Spojte nohy závitovou tyčí (c) a utáhněte křídlovou maticí rukou. Spojte nohy závitovou tyčou (c) a utiahnite křídlovú maticu rukou.</p> 	<p><b>4</b></p> <p>Wanne umdrehen, ausrichten und Kontermutter (d) anziehen. Unter Verwendung des Kaldewei Schalldämmsets und bei sachgemäßem Einbau werden die Anforderungen der DIN 4109/A1 erfüllt. Wannen sind zusätzlich mit Wannenanker (nicht im Lieferumfang enthalten) zu montieren.</p> <p>Otočte vanu, vyrovnajte ju pomocí vodováhy a utáhněte kontramaticy (d). V prípade použítí zvukové izolačnej sady Kaldewei a správne provedenej montáže jsou splněny požadavky normy DIN 4109/A1. Při montáži musí být použity vanové kotvy Kaldewei (nejsou součástí dodávky).</p> <p>Otočte vaňu, vyrovnajte ju pomocou vodováhy a utiahnite kontramaticu (d). V prípade použítia zvukovo-izolačnej sady Kaldewei a správne prevedenej montáže sú splnené požiadavky normy DIN 4109/A1. Pri montáži musia byť použité vaňové kotvy Kaldewei (nie sú súčasťou dodávky).</p> 
--	---