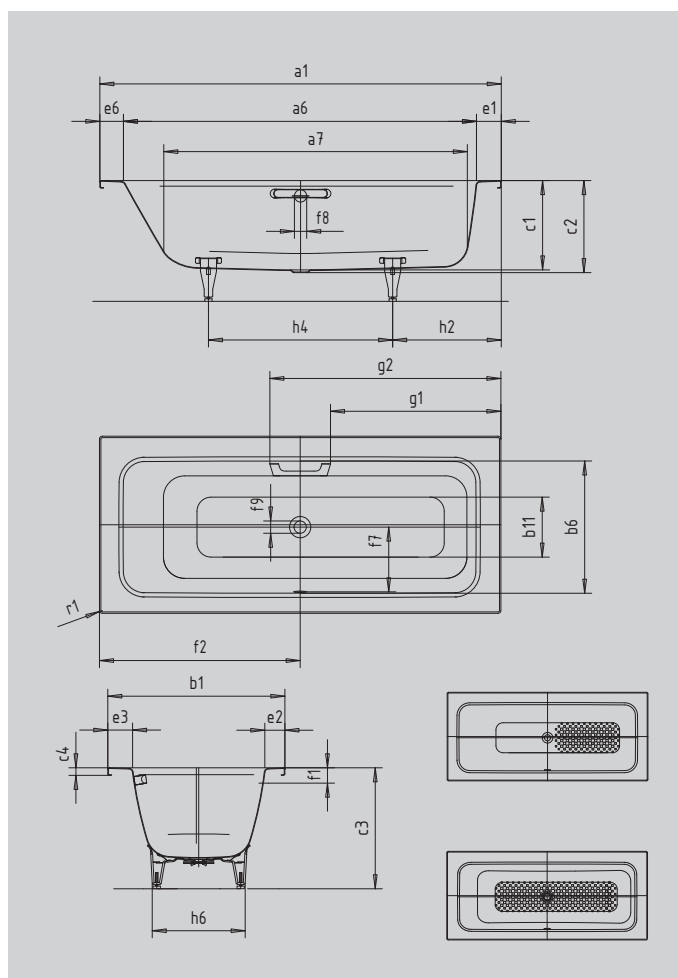


# PUROSET WIDE PRAVÁ

- jedinečná koupací vana, která důmyslně spojuje rozličná přání v jednom modelu
- vhodná jak pro koupání, tak pro sprchování
- puristická obdélníková vana s rovnými liniemi a minimálním vnějším poloměrem
- symetrický půvab díky středovému odtoku a přepadu
- skvěle se hodí k umyvadlům PURO
- jednostranná zádoová opěrka k sezení nebo uvolněnému ležení při koupání
- prostor pro sprchování s velkorysou plochou pro stání díky strmým bočním stěnám a díky středovému odtoku bez rušivých bariér
- snížená hloubka vany umožňuje pohodlný vstup i výstup jakož i úsporu vody při koupání



Ilustrační obrázek



Model		667
Vnější délka	a <sub>1</sub>	1700 mm
Vnitřní délka (nahore)	a <sub>6</sub>	1495 mm
Vnitřní délka (dole)	a <sub>7</sub>	1300 mm
Vnější šířka	b <sub>1</sub>	750 mm
Vnitřní šířka (nahore)	b <sub>6</sub>	560 mm
Vnitřní šířka (dole)	b <sub>11</sub>	435 mm
Vnitřní hloubka	c <sub>1</sub>	380 mm
Hloubka včetně odtokového otvoru	c <sub>2</sub>	390 mm
Výška s nohami	c <sub>3</sub>	520 - 553 mm
Výška okraje	c <sub>4</sub>	32 mm
Šířka okraje podélná strana	e <sub>3</sub>	105 mm
Šířka okraje v nohách; šířka podélného okraje; šířka okraje v hlavě	e <sub>1</sub> ; e <sub>2</sub> ; e <sub>6</sub>	105; 85; 100 mm
Vzdálenost horní hrany od středu přepadového otvoru	f <sub>1</sub>	70 mm
Vzdálenost okraje vany od středu odtokového otvoru	f <sub>2</sub>	850 mm
Vzdálenost středu odtokového otvoru a přepadového otvoru	f <sub>7</sub>	270 mm
Průměr přepadového otvoru	f <sub>8</sub>	Ø 52 mm
Průměr odtokového otvoru	f <sub>9</sub>	Ø 52 mm
Vzdálenost od okraje vany (v nohách) od bližšího konce madla	g <sub>1</sub>	722 mm
Vzdálenost okraje vany (v nohách) od vzdálenějšího konce madla	g <sub>2</sub>	978 mm
Vzdálenost okraje vany na straně noh od středu noh	h <sub>2</sub>	398 mm
Vzdálenost mezi nohami	h <sub>4</sub>	754 mm
Max. šířka noh	h <sub>6</sub>	393 mm
Vnější poloměr	r <sub>1</sub>	12 mm
Užitečný objem		93 l
Čistá hmotnost		50 kg
Antislip		540 x 252 mm
Celoplošný antislip		1020 x 252 mm