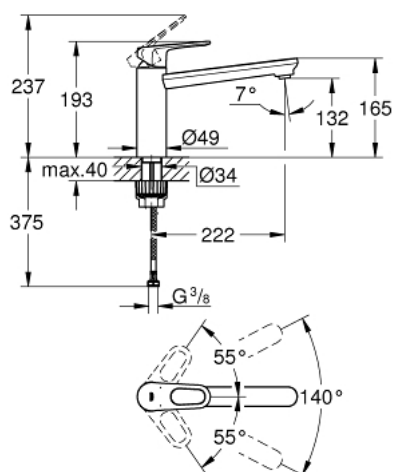
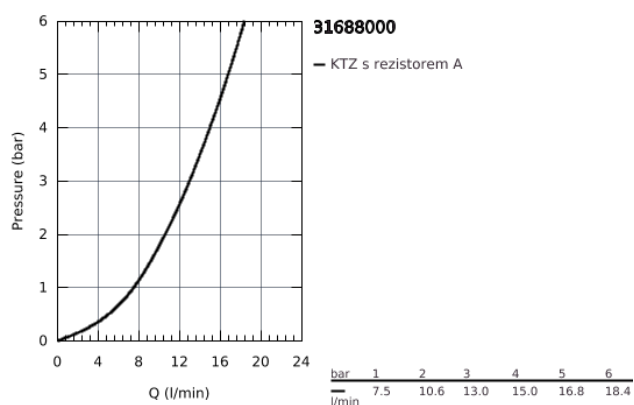


31 688 000 PÁKOVÁ DŘEZOVÁ BATERIE, DN 15

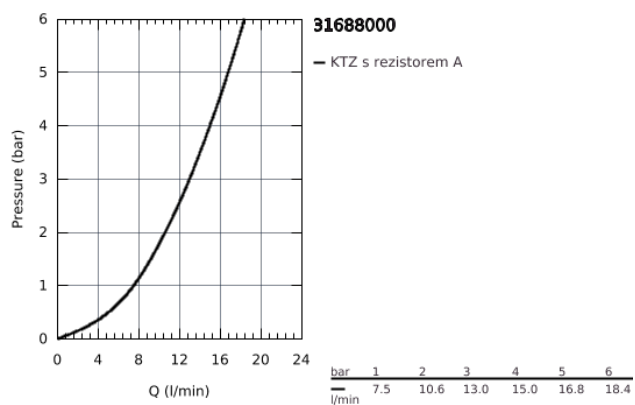


POPIS PRODUKTU

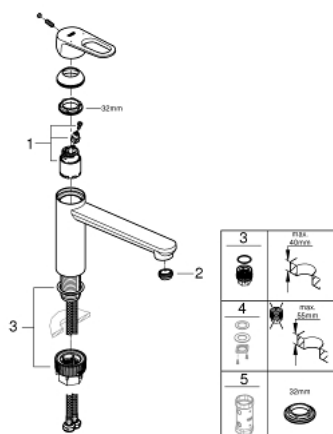
- středová výpusť
- jednoutorová montáž
- GROHE StarLight chromový povrch
- GROHE Longlife 35 mm keramická kartuše
- **GROHE Zero** vedení vody uvnitř - bez niklu a olova
- otočná výpusť
- otočný úhel 140°
- perlátor vyměnitelný pomocí mince
- flexi připojovací hadičky
- GROHE FastFixation Plus ultra rychlá a snadná instalace bez nutnosti použití n
áradí
- k instalaci na maximálně 40 mm fixační sadu pracovní desky je zapotřebí 48 3
84 000



31 688 000 PÁKOVÁ DŘEZOVÁ BATERIE, DN 15



31 688 000 PÁKOVÁ DŘEZOVÁ BATERIE, DN 15



NÁHRADNÍ DÍLY

1: Kartuše (Č. obj. 46374000)

2: Regulátor proudu (Č. obj. 48264000)

3: Klíč (Č. obj. 19332000)*

4: Hlavicové upevnění (Č. obj. 48384000)*

* Volitelné příslušenství