

Kanalizační přivzdušňovací ventil se stará o vyrovnání tlaku v kanalizaci

HL



Je určen pro zabudování také v lehkých SK příčkách - stěnový profil 75mm



HL HUTTERER & LECHNER GMBH
EASY & SAFE

E A S Y & S A F E



Kompletní řešení pro všechny stavební profese: zabudování pro instalátéra, kompletace obkladačem/zedníkem. Není nutný žádný další, složitý montážní systém



Snadnější čištění/revize: Nově navržená funkční vložka lze snadno vyjmout a znovu vložit otočením bajonetového uzávěru



Snadnější montáž: KPV může být připojen/fixován k příčnému profilu SK stěny pomocí upevňovacích spon v horní části ventilu



Preventivní větrání dlouhých přípojovacích potrubí v koupelnách zabraňuje odsávání zápachových uzávěrek nebo bublání v umyvadlech nebo jiných zařízovacích předmětech



Komponenty, jako jsou kryt nebo funkční vložka, lze snadno vyjmout a vyčistit bez sekání do zdiva nebo v případě potřeby je lze po letech vyměnit




Po vyjmutí krytu a funkční vložky vzniká volný přístup do kanalizace s čisticí pružinou

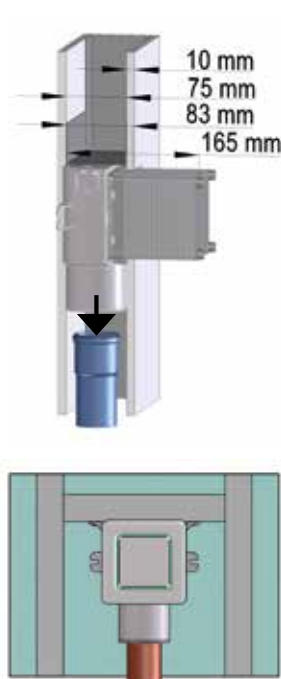
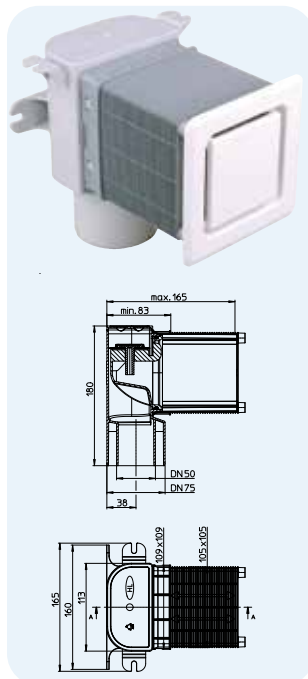


HL905N plochý podomítkový kanalizační přivzdušňovací ventil

HL905N Přívzdušňovací ventil plochý - podomítková verze, kompletní se stavební ochrannou zátkou a krytem

Údaje

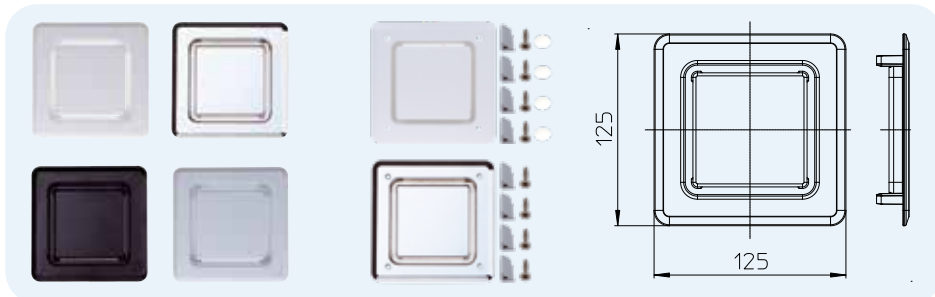
Materiál	PP/ABS	 Bauart geprüft und überwacht www.tuv.com ID: 1111218824
Připojení	DN50/75	
Množství vzduchu	13 l/s	
Normy	ČSN EN 12380-1, ČSN EN 12056-2; označení A II	
Doporučeno pro	Pro přívzdušnění připojovacích a splaškových odpadních potrubí, určen pro zabudování do příček v suché i mokré výstavbě. Díky ploché konstrukci KPV je možná jeho instalace v suchých příčkách (sádrokartony) min. mezi stěnové profily TYP 75. Tzn. tloušťka příčky včetně sádrokartonu 100mm.	
Doplňkové informace	Zabudováním přívzdušňovacího ventilu v nejbližším místě instalace v odpadním systému např. v prostoru koupelny zabráníte vysátí zápachových uzávěrek. Pronikání nepříjemných plynů z kanalizace do vnitřních prostor tak patří minulosti. Funkční díl s těsnicí membránou je vyjímatelný. Po sejmutí krytu lze provádět čištění - revizi!! Stavební ochranná zátká s možností délkové úpravy, kryt bílé barvy. Sledujte video k montáži na www.hl.at	



HL905.1, (.2), (.3), (.4) Kryty k HL905N HL905.1V, (.2V) Kryt k připevnění šrouby k HL905N

Údaje

Materiál	HL905.1: ABS
Dimenze	125 x 125 mm
Doporučeno pro	HL905N



Technická kancelář HL ČR
Jaroslav Mañas, Tom Zelený
 +420602519295, +420724024657
 manas@odtokyh.cz, zeleny@odtokyh.cz
Technická kancelária HL SK
Pavol Mayer, +421905451901
 hlslovakia@outlook.com

HL Hutterer & Lechner GmbH
 Brauhausgasse 3-5, A-2325 Himberg, Austria
 T: +43 / (0)2235 / 862 91-0
 T: +36-30-5000-434
 E: hl@pr.hu
 www.hl.at