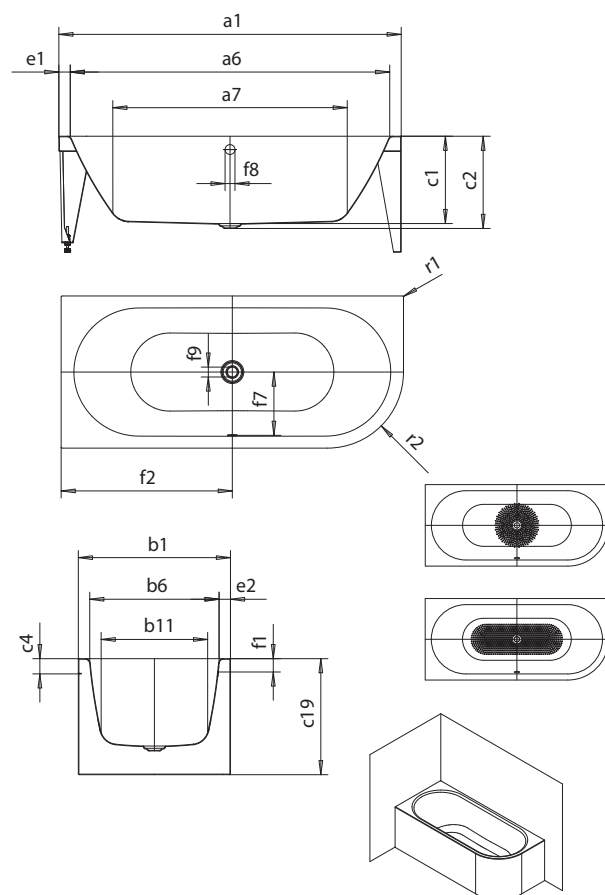


MEISTERSTÜCK CENTRO DUO 1 PRAVÁ PRO ROHOVOU MONTÁŽ VPRAVO

- vana z jakostní smaltované oceli s bežešým smaltovaným panelem ze dvou stran, speciálně vyvinutá pro rohovou montáž
- v nabídce i v levé variantě
- zušlechťená exkluzivním Perl-Effektem
- tato vana se vyznačuje puristickou jednoduchostí a strohou elegancí
- smaltovaný kryt odtoku, integrovaný do dna vany, smaltovaná krytka ovládání (k dodání i s napouštěním přepadem)
- ze smaltované oceli KALDEWEI



Ilustrační obrázek

| Model č. | | 1130 | 1137 |
|---|------------|-----------|--------------|
| Vnější délka | a_1 | 1700 | 1800 mm |
| Vnitřní délka (nahore) | a_6 | 1580 | 1680 mm |
| Vnitřní délka (dole) | a_7 | 1130 | 1230 mm |
| Vnější šířka | b_1 | 750 | 800 mm |
| Vnitřní šířka (nahore) | b_6 | 630 | 680 mm |
| Vnitřní šířka (dole) | b_{11} | 510 | 560 mm |
| Vnitřní hloubka | c_1 | 460 | 460 mm |
| Hloubka včetně odtokového otvoru | c_2 | 485 | 485 mm |
| Výška okraje | c_3 | 80 | 80 mm |
| Výška vany | c_{19} | 610 | 610 mm |
| Šířka okraje v nohách; šířka podélného okraje | $e_1; e_2$ | 60; 60 | 60; 60 mm |
| Vzdálenost horní hrany od středu přepadového otvoru | f_1 | 70 | 70 mm |
| Vzdálenost okraje vany od středu odtokového otvoru | f_2 | 850 | 900 mm |
| Vzdálenost středu odtokového a přepadového otvoru | f_7 | 307 | 332 mm |
| Průměr přepadového otvoru | f_8 | Ø 52 | Ø 52 mm |
| Průměr odtokového otvoru | f_9 | Ø 52 | Ø 52 mm |
| Vnější poloměr | r_1 | 5 | 5 mm |
| Vnější poloměr | r_2 | 375 | 400 mm |
| Užitečný objem | | 156 | 195 l |
| Připojovací rozměr odtoku | | Ø 40/50 | Ø 40/50 |
| Připojovací rozměr napouštěcí soupravy | | 1/2" | 1/2" |
| Hmotnost | | 99 | 110 kg |
| Antislip | | Ø 435 | Ø 435 mm |
| Celoplošný antislip | | 900 x 300 | 900 x 300 mm |