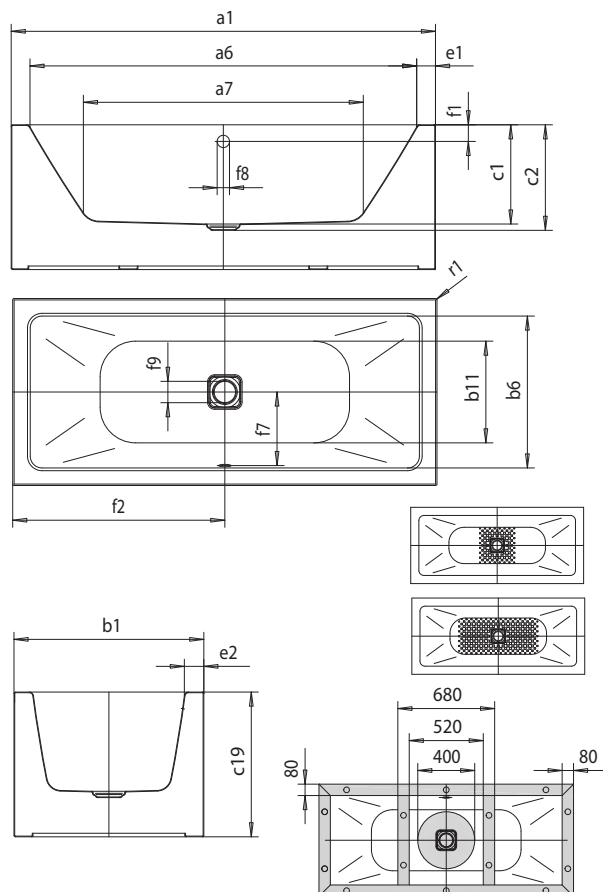


MEISTERSTÜCK CONODUO

- volně stojící vana zhotovená z jednoho kusu jakostní smaltované oceli
- zušlechťená exkluzivním Perl-Effektem
- puristický design s rovnými liniemi
- klasická obdélníková varianta
- smaltovaný kryt odtoku, integrovaný do dna vany, smaltovaná krytka ovládaní (k dodání i s napouštěním přepadem)
- koupání ve dvou: dvě identické zádové opěrky a středový odpad
- ze smaltované oceli KALDEWEI
- designed by Sottsass Associati



Ilustrační obrázek



Model č.		1732
Vnější délka	a_1	1700
Vnitřní délka (nahore)	a_6	1540
Vnitřní délka (dole)	a_7	1080
Vnější šířka	b_1	750
Vnitřní šířka (nahore)	b_6	590
Vnitřní šířka (dole)	b_{11}	470
Vnitřní hloubka	c_1	420
Hloubka včetně odtokového otvoru	c_2	445
Výška vany	c_{19}	610
Šířka okraje v nohách; šířka podélného okraje	$e_1; e_2$	80; 80
Vzdálenost horní hrany od středu přepadového otvoru	f_1	70
Vzdálenost okraje vany od středu odtokového otvoru	f_2	850
Vzdálenost středu odtokového a přepadového otvoru	f_7	285
Průměr přepadového otvoru	f_8	Ø 52
Průměr odtokového otvoru	f_9	Ø 90
Vnější poloměr	r_1	5
Užitečný objem		122
Připojovací rozměr odtoku		Ø 40/50
Připojovací rozměr napouštěcí soupravy		1/2"
Hmotnost		154
Antislip		356 x 356
Celoplošný antislip		788 x 356