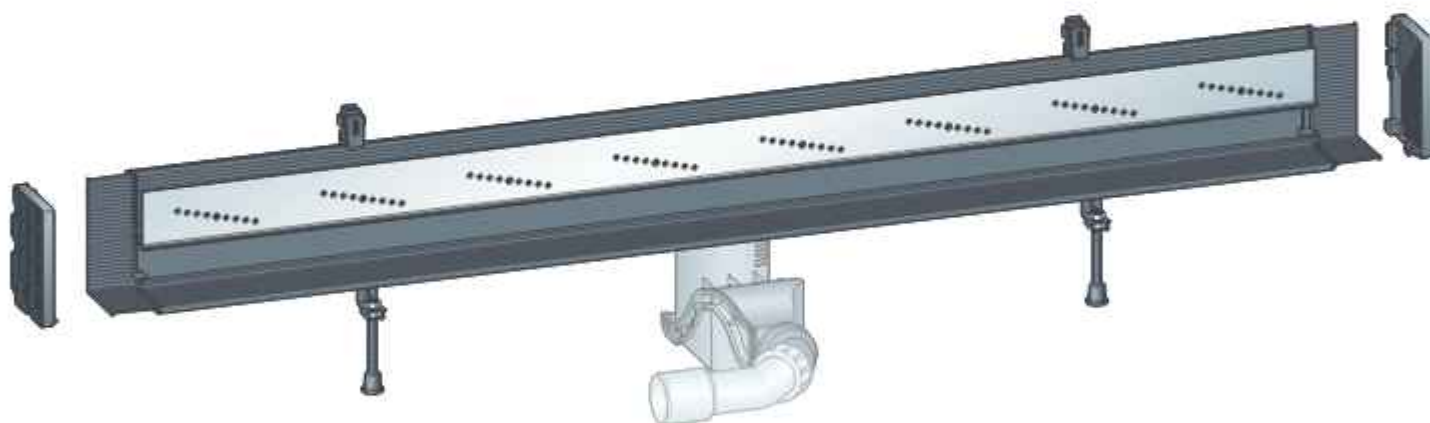


Návod k použití

Základní těleso sprchového žlábků Advantix Vario ke stěně



s možností libovolného zkrácení, pro spojenou izolaci (vydlážděné sprchy) nebo izolační pás

Model
4967.10

Rok výroby (od)
01/2016

viega

Obsah

1	O tomto návodu k použití	4
1.1	Cílové skupiny	4
1.2	Označení pokynů	4
1.3	Poznámka k této jazykové verzi	5
2	Informace o výrobku	6
2.1	Normy a pravidla	6
2.2	Certifikace	7
2.3	Použití v souladu se stanovením výrobce	8
2.3.1	Oblasti použití	8
2.3.2	Média	8
2.3.3	Odtokový výkon	8
2.4	Popis výrobku	8
2.4.1	Varianty montáže	8
2.4.2	Přehled komponent	14
2.4.3	Technické údaje	15
2.4.4	Protihluková ochrana	15
2.5	Informace o použití	15
2.5.1	Utěsnění	15
2.5.2	Protipožární ochrana	17
2.6	Potřebné příslušenství	18
3	Manipulace	19
3.1	Informace k montáži	19
3.1.1	Důležitá upozornění	19
3.1.2	Nářadí a materiál	19
3.1.3	Montážní rozměry	20
3.1.4	Doporučený postup	21
3.2	Montáž	21
3.2.1	Zkrácení profilu	21
3.2.2	Montáž uzavíracích víček na základní těleso	23
3.2.3	Změření výšky	25
3.2.4	Montáž podpěr a odtokového hrdla	26
3.2.5	Montáž na zděnou stěnu	27
3.2.6	Při montáži na lehkou stěnovou konstrukci nebo předstěnovou konstrukci	32
3.2.7	Utěsnění sprchového žlábků	37
3.2.8	Položení obkladů a dlažby	41
3.2.9	Nasazení sítky	46

3.2.10	Montáž mříčkového roštu	46
3.3	Péče	53
3.3.1	Pokyny k ošetřování	53
3.3.2	Čištění	53
3.4	Likvidace	55

1 O tomto návodu k použití

Pro tento dokument platí ochranná práva, další informace naleznete na viega.com/legal.

1.1 Cílové skupiny

Informace v tomto návodu jsou určeny následujícím skupinám osob:

- odborníkům na sanitu a topné systémy, resp. vyškolenému odbornému personálu
- obkladačům
- koncovým spotřebitelům

Nepřípustná je montáž, instalace a případná údržba tohoto výrobku osobami, které nemají výše uvedené vzdělání resp. kvalifikaci. Toto omezení neplatí pro možné pokyny k obsluze.

Montáž výrobků Viega se musí provádět při dodržování všeobecně uznávaných technických pravidel a návodů k použití Viega.

1.2 Označení pokynů

Výstražné a informační texty jsou odsazeny od ostatního textu a jsou speciálně označeny příslušnými piktogramy.



NEBEZPEČÍ!

Varuje před možnými, život ohrožujícími zraněními.



VAROVÁNÍ!

Varuje před možnými vážnými zraněními.



UPOZORNĚNÍ!

Varuje před možnými zraněními.



OZNÁMENÍ!

Varuje před možnými věcnými škodami.



Dodatečné informace a tipy.

1.3 Poznámka k této jazykové verzi

Tento návod k použití obsahuje důležité informace k výrobku resp. výběru systému, jeho montáži a uvedení do provozu, stejně jako k jeho řádnému používání a případným opatřením pro údržbu. Tyto informace k výrobkům, jejich vlastnostem a aplikačním technikám jsou založeny na aktuálně platných normách v Evropě (např. EN) anebo v Německu (např. DIN/DVGW).

Některé pasáže v textu mohou odkazovat na technické předpisy v Evropě/Německu. Tyto předpisy platí jako doporučení pro jiné země, ve kterých nejsou k dispozici příslušné národní požadavky. Příslušné národní zákony, standardy, předpisy, normy a jiné technické předpisy mají přednost před německými/evropskými směnicemi v tomto návodu: Zde uvedené informace jsou pro jiné země a oblasti nezávazné a jak již bylo řečeno, je třeba je považovat za pomůcku.

2 Informace o výrobku

2.1 Normy a pravidla

Následující normy a pravidla platí v Německu resp. v Evropě. Národní legislativu pro Českou a Slovenskou republiku najdete na českých webových stránkách na viega.cz/normy.

Pravidla z oddílu: utěsnění

Rozsah platnosti/upozornění	Pravidla platná v Německu
Třída zatížení podkladu a vhodná spojená izolace	ZDB-Merkblatt 8/2012
Třída zatížení podkladu a vhodná spojená izolace	Leitfaden zur Abdichtung im Verbund (AIV)
Přípustné spojené izolace se stavebně právními doklady o použitelnosti pro třídy zařízení A a AO	ETAG 022 T1
Přípustné spojené izolace se stavebně právními doklady o použitelnosti pro třídy zatížení A, B a C	DIBt-Bauregelliste A, Teil 2 des DIBt und Prüfgrundsätze für Abdichtungen im Verbund (PG AIV-F)
Schválené spojené izolace	EN 14891
Utěsnění vnitřních prostor	DIN18534

Pravidla z oddílu: oblasti použití

Rozsah platnosti/upozornění	Pravidla platná v Německu
Podlahové odtoky se sifónem (výška ≥ 50 mm)	DIN EN 1253

Pravidla z oddílu: média

Rozsah platnosti/upozornění	Pravidla platná v Německu
Běžná odpadní voda z domácnosti	DIN 1986-3

Pravidla z oddílu: protihluková ochrana

Rozsah platnosti/upozornění	Pravidla platná v Německu
Splněné požadavky na protihlukovou ochranu	DIN 4109
Splněné požadavky na protihlukovou ochranu	VDI 4100

Pravidla z oddílu: důležitá upozornění

Rozsah platnosti/upozornění	Pravidla platná v Německu
Rozměry štěrbin a výklenků	EN 1996

2.2 Certifikace

Údaje podle DIN EN 1253, tabulka 7

Výrobce	Viega Holding GmbH & Co.KG
Značka výrobce	
Značka shody	
Adresa	Viega Technology GmbH & Co.KG Viega Platz 1 57439 Attendorn Německo Viega Technology GmbH & Co.KG Viega Platz 1 57439 Attendorn Německo
Příslušná norma	DIN EN 1253-1
DN	40/50
Třída výrobků z hlediska teplotního chování	A
Specifické odtokové chování	≥ 0,4 l/s

2.3 Použití v souladu se stanovením výrobce

2.3.1 Oblasti použití

Stěnový žlábek se používá jako odtok pro sprchu v jedné úrovni s podlahou v koupelně. Je dimenzován na malé až střední množství vody, které se vyskytuje např. v soukromé bytové výstavbě. Stěnový žlábek splňuje požadavky platných směrnice, viz *„Pravidla z oddílu: oblasti použití“ na straně 6.*

Technické informace viz *↔ Kapitola 2.4.3 „Technické údaje“ na straně 15.*

2.3.2 Média

Sprchový žlábek je v dlouhodobém provozu určen pro odvádění běžné odpadní vody z domácnosti, viz *„Pravidla z oddílu: média“ na straně 6.*

- Teplota odpadní vody smí krátkodobě činit až 95 °C. V dlouhodobém provozu musí být teplota podstatně nižší.
- Hodnota pH musí být vyšší než 4 a nižší než 10.

Není přípustné odvádění odpadní vody, která by mohla poškodit materiály výrobku.

2.3.3 Odtokový výkon

Výška vodní hladiny	S vložkou se sítkem	S vložkou se sítkem
	Instalační výška 90 mm	Instalační výška 165 mm
10 mm	0,45 l/s	0,45 l/s
20 mm	0,60 l/s	0,75 l/s

2.4 Popis výrobku

2.4.1 Varianty montáže

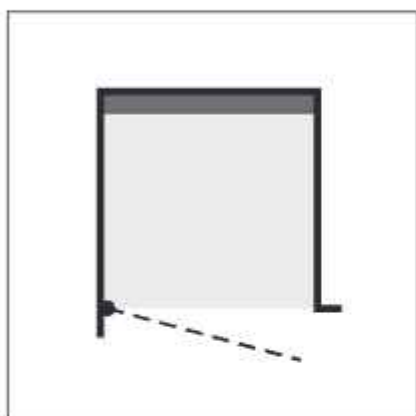


Délku a tvar sprchového žlábků Advantix Vario lze variabilně upravit. Pomocí konfigurátoru sprchových žlábků si můžete pro každé požadované provedení nechat vypočítat potřebný materiál: <http://advantix-vario.viega.com/>

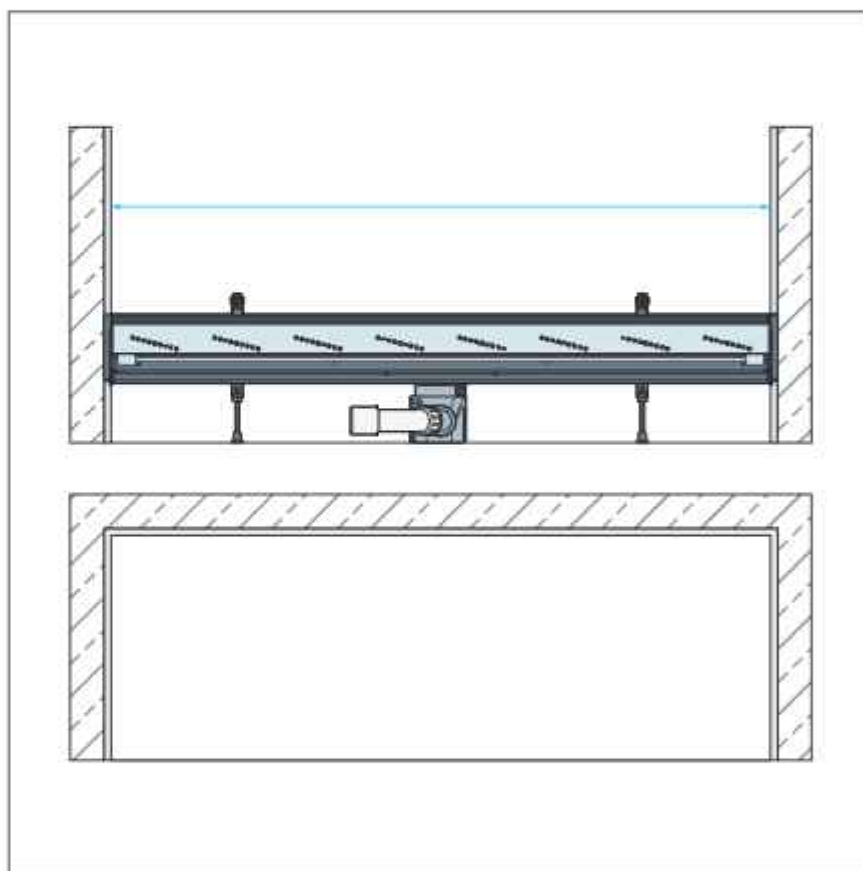
Délku a tvar sprchového žlábků Advantix Vario lze variabilně upravit. Pomocí konfigurátoru sprchových žlábků si můžete pro každé požadované provedení nechat vypočítat potřebný materiál: <http://advantix-vario.viega.cz/>

Délku sprchového žlábků lze variabilně upravit:

- Základní těleso se může na milimetr přesně zkrátit až na délku 300 mm.
- Varianta montáže 1 až 3: mřížkový rošt s krytkou lze namontovat bez odstupů od stěny nebo skleněné zástěny.
- Varianta montáže 4 a 5 (dozadu odsazená stěna): mřížkový rošt s krytkou je nutné namontovat s odstupem od stěny nebo skleněné zástěny.



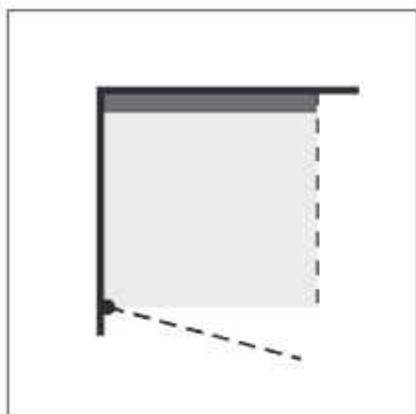
Obr. 1: varianta montáže 1



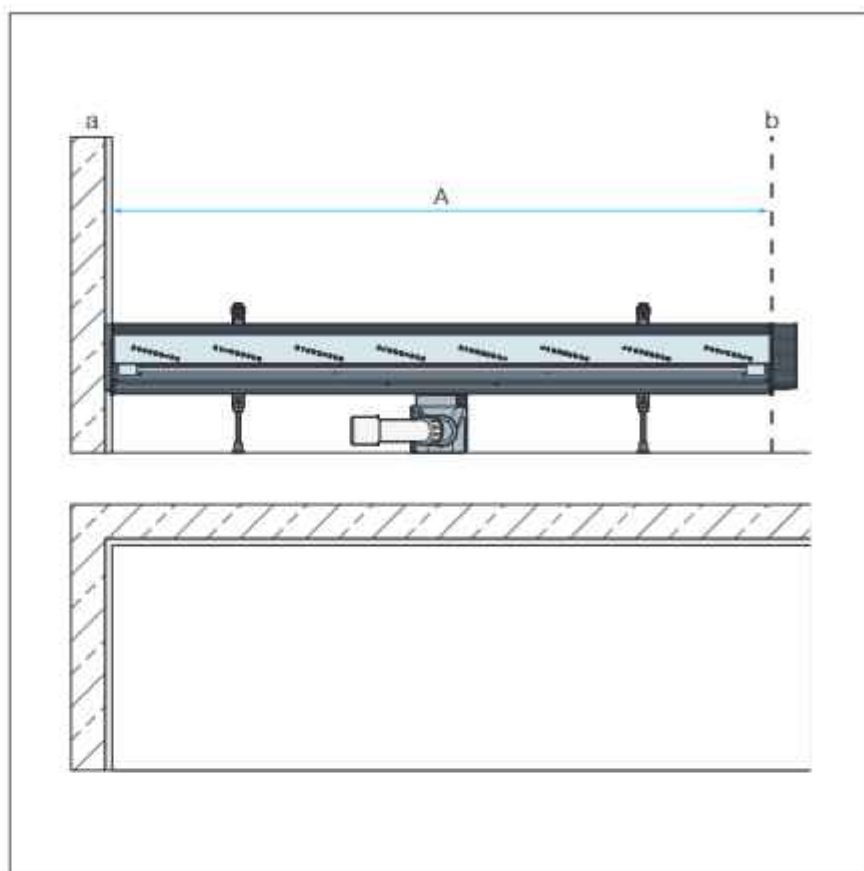
Obr. 2: sprchový žlábek ve výklenku: zděná stěna vlevo a vpravo

A Plocha stěny k utěsnění

Rozměr výřezu pro profil: rozměr A



Obr. 3: varianta montáže 2



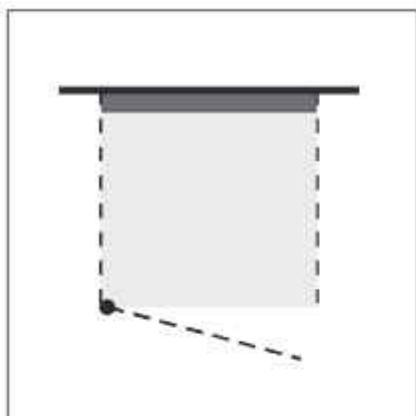
Obr. 4: sprchový žlábek v rohu: zděná stěna vlevo, skleněná zástěna vpravo, ukončovací kus vpravo vně

A Plocha stěny k utěsnění od „a“ až k vnitřní hraně skleněné zástěny „b“

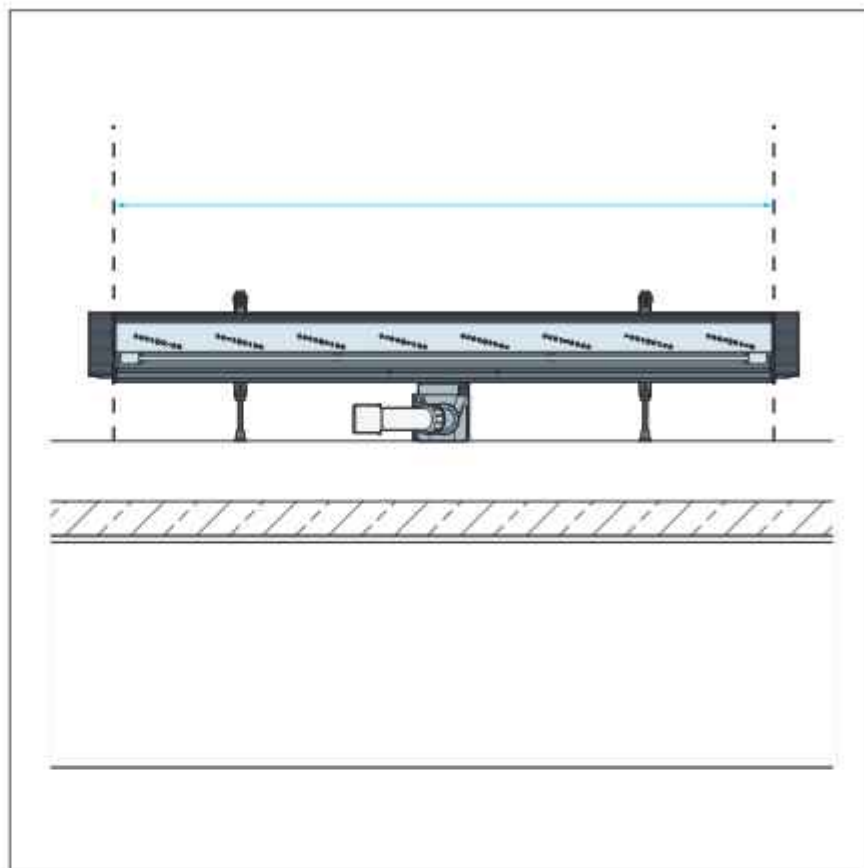
a Plocha stěny k utěsnění

b Skleněná zástěna

Rozměr výřezu pro profil: rozměr A



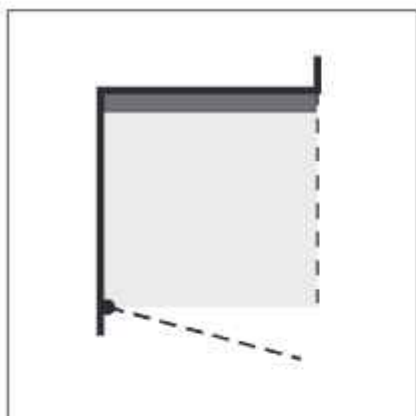
Obr. 5: varianta montáže 3



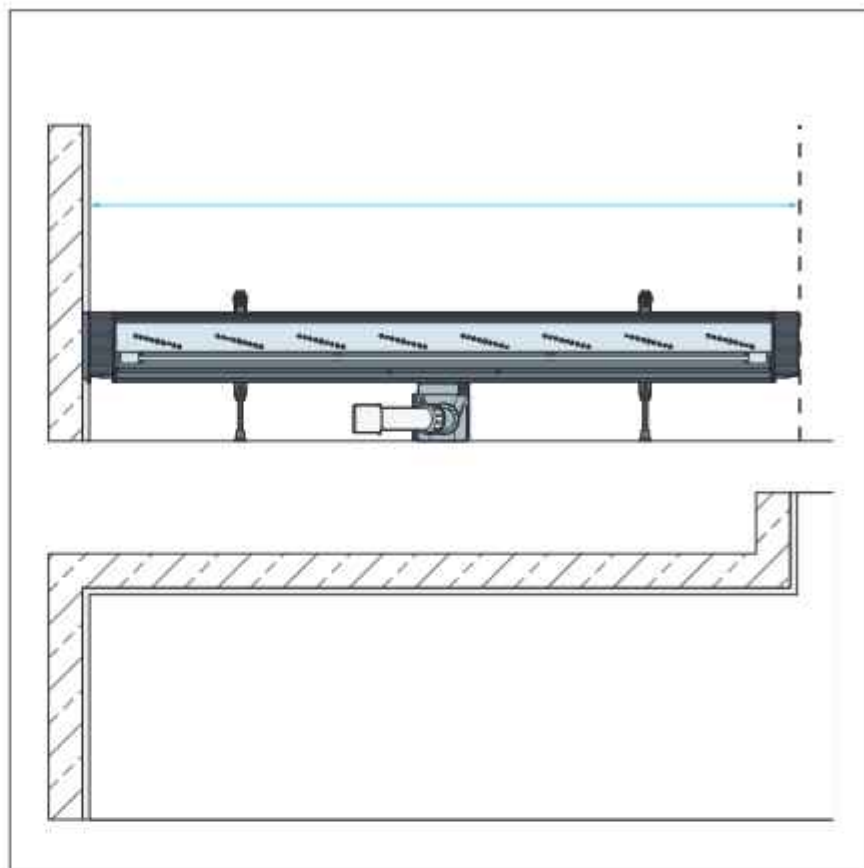
Obr. 6: skleněná zástěna vlevo a vpravo, ukončovací kusy vlevo a vpravo vně

- A Vnitřní hrana skleněné zástěny
- a Skleněná zástěna

Rozměr výřezu pro profil: rozměr A



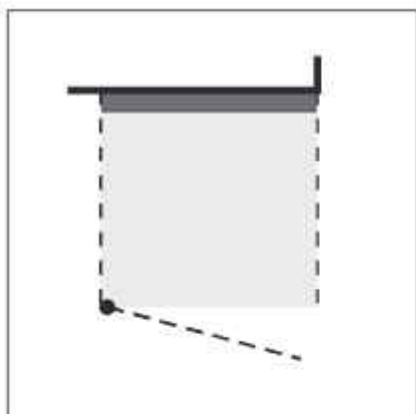
Obr. 7: varianta montáže 4



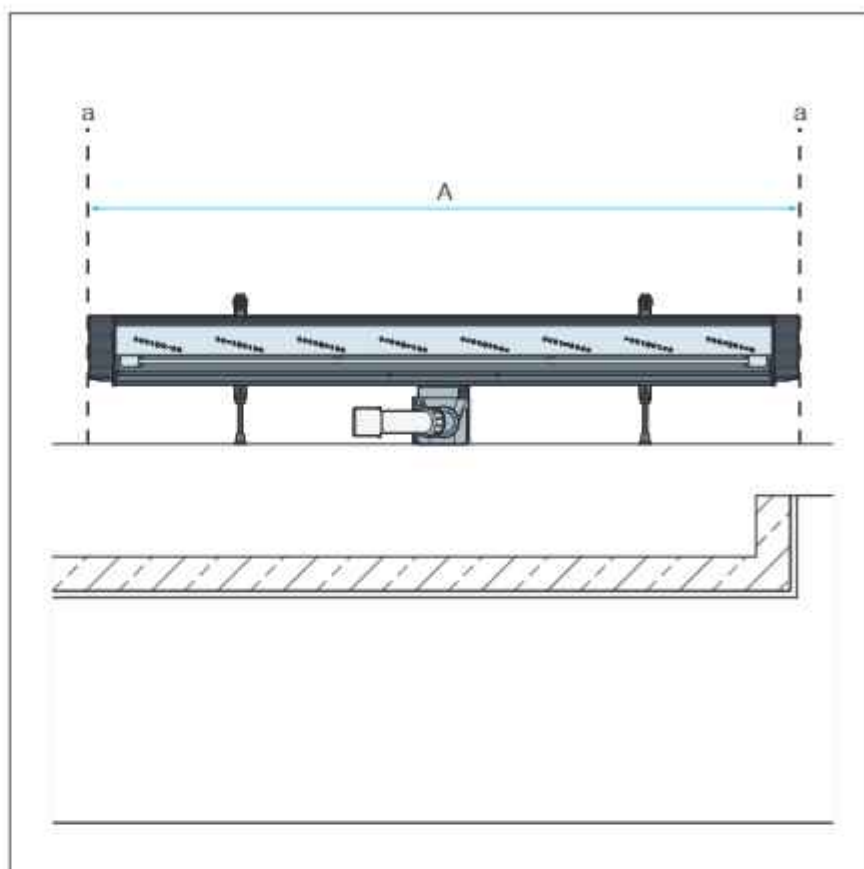
Obr. 8: sprchový žlábek v rohu: zděná stěna vlevo, skleněná zástěna vpravo, ukončovací kusy vlevo a vpravo uvnitř

- A Plocha stěny k utěsnění od „a“ až k vnější hraně uzavíracího víčka „b“
- a Plocha stěny k utěsnění
- b Skleněná zástěna

Rozměr výřezu pro profil: rozměr A–90 mm (90 mm = 2× šířka ukončovacích kusů)



Obr. 9: varianta montáže 5



Obr. 10: skleněná zástěna vlevo a vpravo, ukončovací kusy vlevo a vpravo uvnitř

- A Vnitřní hrana skleněné zástěny
- a Skleněná zástěna

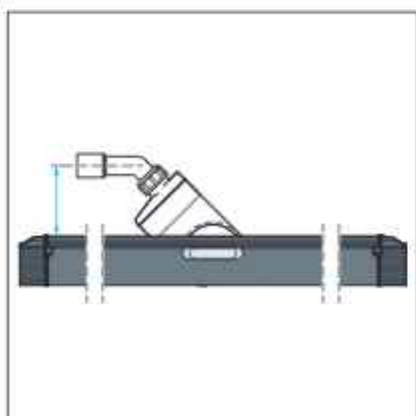
Rozměr výřezu pro profil: rozměr A-90 mm (90 mm = 2× šířka ukončovacích kusů)

Alternativní odtoky

Pokud je potřeba instalovat odpadní vedení do lehké stěnové konstrukce, lze použít následující odtoky:

Model 4965.85

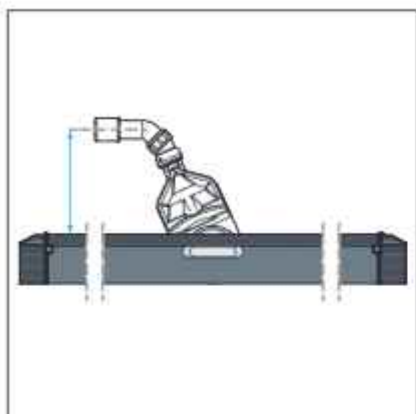
Pokud je instalační výška sprchového žlábků ≥ 95 mm lze tento odtok otočit o 360°.



Obr. 11: model 4965.85

Instalační výška sprchového žlábků (mm)	× (rozměr montážní hloubky do lehké stěnové konstrukce)	l/s
70-95	145 mm	0,3-0,4
95-140	360°	0,4-0,5

Model 4966.18

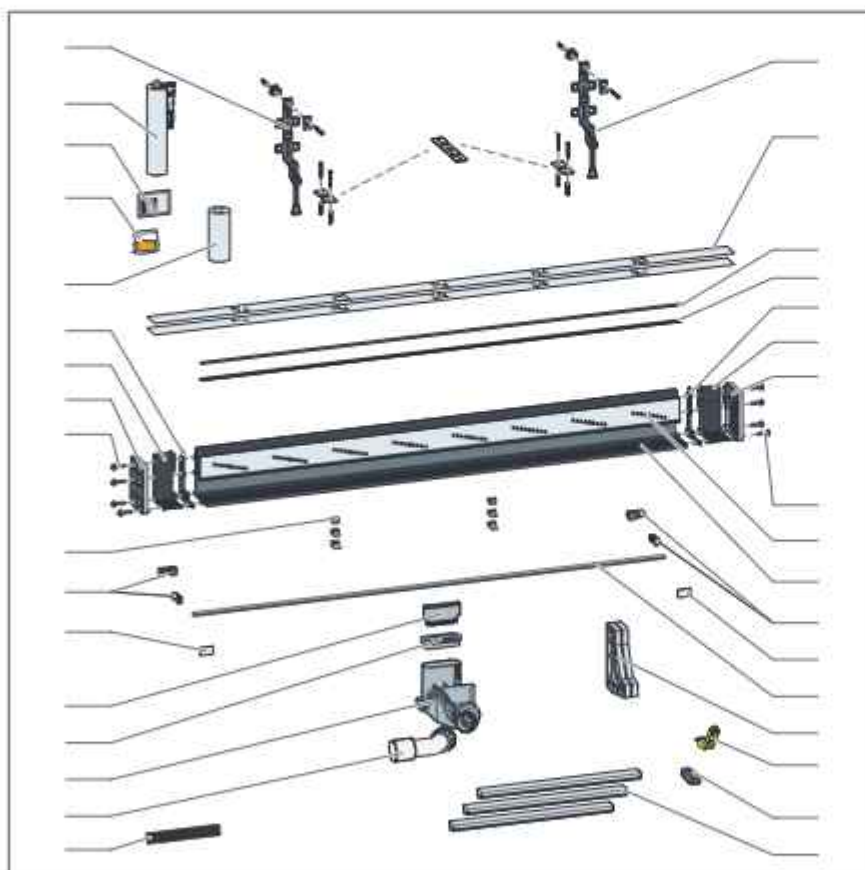


Instalační výška sprchového žlábků (mm)	× (rozměr montážní hloubky do lehké stěnové konstrukce)	l/s
50	245 mm	0,3

Obr. 12: model 4966.18 (sanační model)

2.4.2 Přehled komponent

Základní model



Obr. 13: komponenty a součást dodávky

- | | |
|--------------------------------------|--|
| 1 Podpěry s připevňovacím materiálem | 10 Základní těleso |
| 2 Ochranná fólie | 11 Držák můstkového roštu* |
| 3 Ochranné těsnění | 12 Krytky* |
| 4 Těsnění | 13 Můstkový rošt* |
| 5 Těsnění | 14 Pomůcka pro zkrácení |
| 6 Ukončovací set přímý | 15 Montážní pomůcka* |
| 7 Ukončovací set výklenek | 16 Nářadí pro ochranu a kontrolu dlaždic |
| 8 Upevňovací šrouby | 17 Ochranná vložka z tvrdé pěny |
| 9 Ukončovací lišta dlažby | 18 Sítko |

- 19 Připojovací oblouk 40/50
- 20 Sifón
- 21 Těsnění
- 22 Zkušební adaptér
- 23 Podpěra můstkového roštu*

- 24 Izolační pás
- 25 Sáček s mazacím tukem
- 26 Čistící ubrousek
- 27 Montážní lepidlo
- * Není součástí dodávky

2.4.3 Technické údaje

Jmenovitá světlost [DN]	40 / 50
Materiál	Základní těleso z plastu
Odtokový výkon	☞ Kapitola 2.3.3 „Odtokový výkon“ na straně 8
Rozměry a instalační výška	☞ Kapitola 3.1.3 „Montážní rozměry“ na straně 20
Výška vodní uzávěry	50 mm
Vhodné pro následující sílu dlažby (dlažba + lepidlo na dlažbu)	Dlažba 8–28 mm Obložení stěny 10–28 mm
Zatížení	max. zatížení 120 kg na držák můstkového roštu

2.4.4 Protihluková ochrana

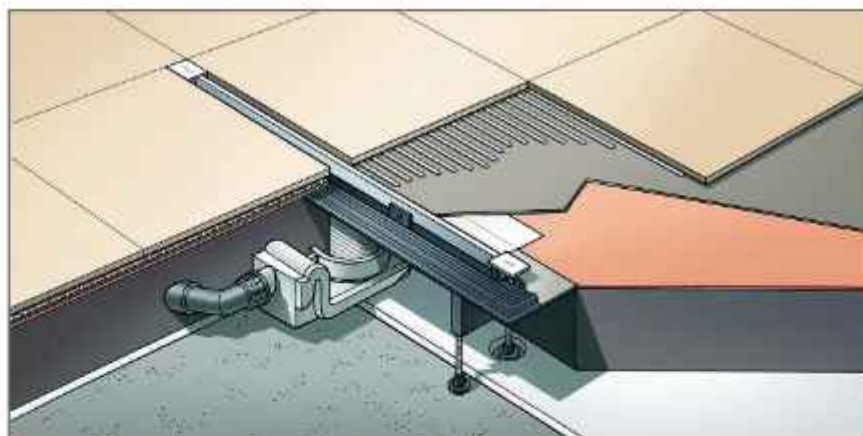
Měřená hladina zvuku při odtoku vody činí 19 dB (A). Požadavky na protihlukovou ochranu viz ☞ „Pravidla z oddílu: protihluková ochrana“ na straně 7.

2.5 Informace o použití

2.5.1 Utěsnění

Spojená izolace

Pro ochranu před provlhnutím naneste izolační fólie zpracovávané v tekutém stavu přímo na potěr a na stěny pod dlažbu. Určení třídy zatížení a podkladu, stejně jako výběr vhodné spojené izolace, je nutné provést podle platných norem a pravidel, viz: ☞ „Pravidla z oddílu: utěsnění“ na straně 6.



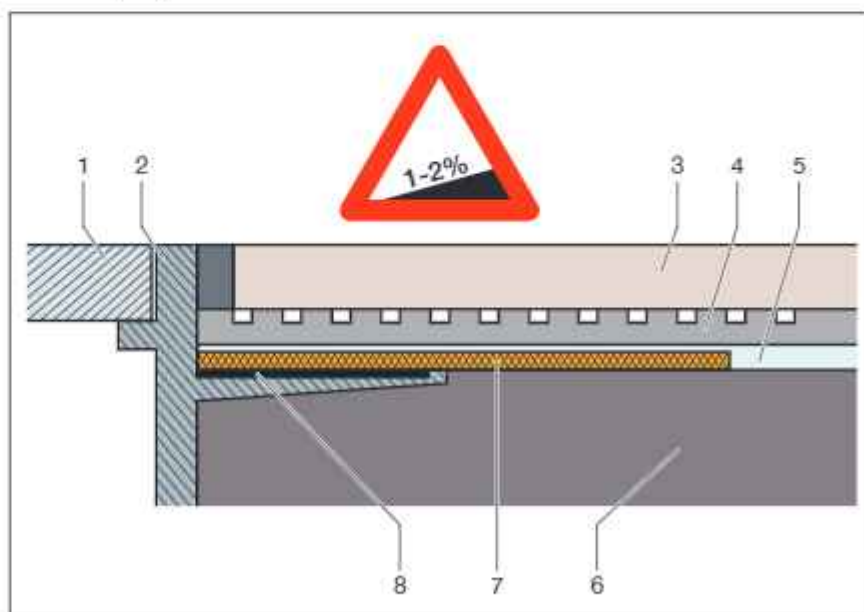
Obr. 14: schéma spojené izolace

Důležitá upozornění

Pro odborné utěsnění je zapotřebí pečlivé naplánování. Při tom musí být podle příslušné třídy zatížení vlhkostí a typu podkladu zvolena vhodná spojená izolace se stavebně právním dokladem o použitelnosti.

Zohledněte také následující faktory:

- Odtok nebo sprchový žlábek musí být vybaven speciální přírubou, která má povrch vhodný pro lepení a šířku min. 50 mm.
- Pro přechod mezi různými materiály odtoku a potěru použijte buď vhodnou utěšňovací manžetu nebo izolační pás, který je prefabrikovaný pro překrytí spojenou izolací a má šířku min. 50 mm.
- Potěr musí být vytvořen s minimálním sklonem 1-2 %.
- Montáž musí být provedena odborně podle montážních návodů a údajů výrobce.



Obr. 15: schéma konstrukce spojené izolace – sklon potěru min. 1-2 %

- 1 Rošt
- 2 Nástavec s lepicí přírubou
- 3 Dlažba
- 4 Lepidlo na dlažbu

- 5 Spojená izolace
- 6 Potěr
- 7 Utěšňovací manžeta
- 8 Lepidlo

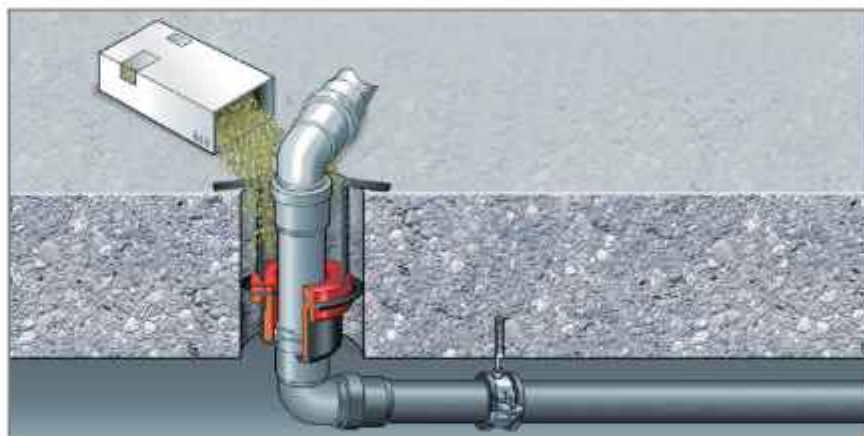
Přípustné spojené izolace

V kombinaci s vhodnými odtoky je dovoleno použít jen přípustné spojené izolace se stavebně právními doklady o použitelnosti. Viz *„Pravidla z oddílu: utěsnění“ na straně 6.*

Informace ke zpracování najdete v návodech k příslušnému výrobku.

2.5.2 Protipožární ochrana

Sprchové žlábký a odtoky Advantix mohou být v protipožárním provedení. K tomuto účelu lze do podlahové konstrukce použít trubkovou průchodku R120. Tím bude dosažena odolnost proti ohni po dobu 120 minut.



Obr. 16: příklad: protipožární trubková průchodka

Montážní návod pro protipožární trubkovou průchodku R120 viz model 4923.5, art. č. 491 673.

2.6 Potřebné příslušenství



Pro sprchový žlábek je zapotřebí sada můstkového roštu. Celý výběr a potřebné údaje naleznete v katalogu.

3 Manipulace

3.1 Informace k montáži

3.1.1 Důležitá upozornění

Před montáží:

- Zkontrolujte, zda odtokový výkon zvoleného modelu postačuje pro vyskytující se množství vody ↪ *Kapitola 2.3.3 „Odtokový výkon“ na straně 8.*
- Musí být zaručena dostatečná stabilita dlažby ↪ *Kapitola 2.4.3 „Technické údaje“ na straně 15.* Toho lze docílit buď dostatečnou tloušťkou potěru nebo jiným vhodným alternativním řešením. Před montáží je nutné zohlednit příslušná opatření.
- Rozměry štěrbin a výklenků musí odpovídat pravidlům z oddílu ↪ *„Pravidla z oddílu: důležitá upozornění“ na straně 7.*
- V podstatě je zapotřebí struktura stěny 25 mm. Té lze docílit buď příslušně silným obložením (také dvojitým obložením 2 × 12,5 mm) nebo nanesením vrstvy omítky.

Během montáže:

- Dodržujte montážní rozměry.
- Sprchový žlábek je určen pro následující sílu krytiny (dlažba + lepidlo na dlažbu):
 - Dlažba 8–28 mm
 - Obložení stěny 10–28 mm
- Nepoužívejte žádné montážní lepidlo, které je starší než 18 měsíců.
- Umístěte sprchový žlábek tak, aby bylo možné snímat rošt.

Po montáži:

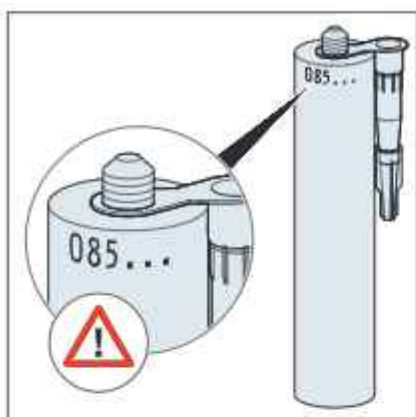
- Sprchový žlábek se musí po celé ploše podezdit maltou.
- Předějte utěšňovací příslušenství osobě provádějící spojenou izolaci (např. obkladači).
- Všechny relevantní detaily montáže, zejména ohledně spojené izolace, musí souhlasit s následujícími řemeslnými pracemi.

3.1.2 Nářadí a materiál

Speciální nářadí

- Otevřený klíč VK 13
- Ruční pilka (pilový list maximálně 1,5 mm)
- Klíč na šrouby s vnitřním šestihranem velikosti 4
- Vrták, 6 mm
- Nářadí pro vyjmutí roštu (např. model 4965.90, art. č. 689 704)

Montážní lepidlo



Obr. 17: datum plnění montážního lepidla

Montážní lepidlo se smí používat maximálně po dobu 18 měsíců.

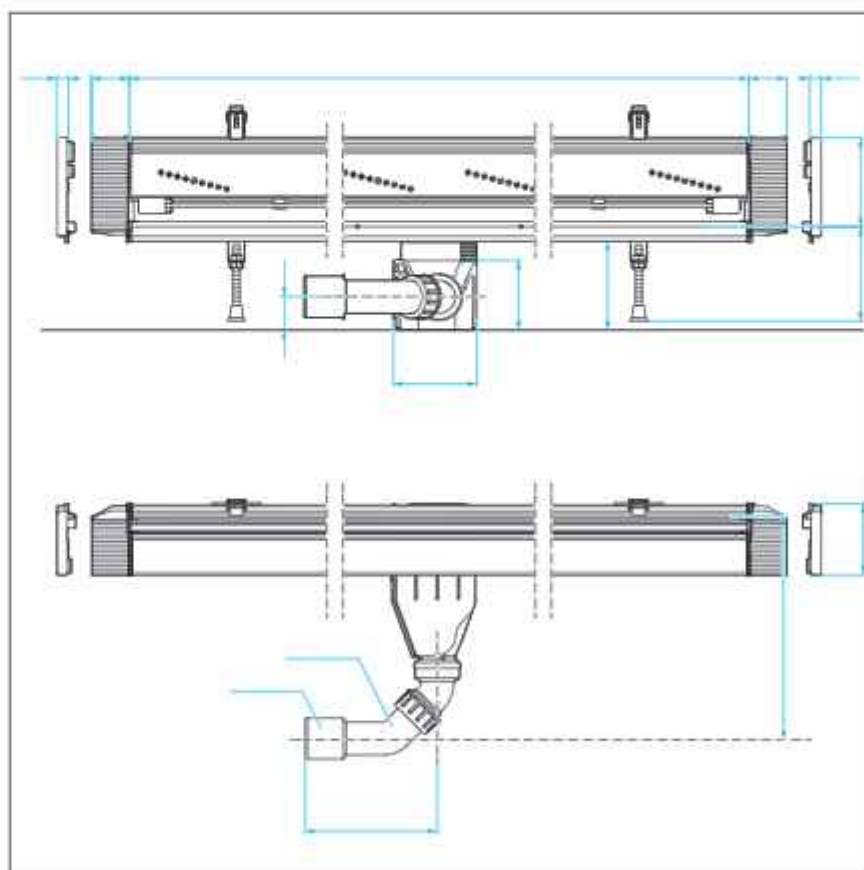
Datum plnění se nachází na horním okraji obalu náplně. První dvě čísla označují měsíc, další číslo rok.

Příklad

085...

datum plnění = srpen (08) 2015 (5)

3.1.3 Montážní rozměry



Obr. 18: rozměry základního tělesa základní model

3.1.4 Doporučený postup

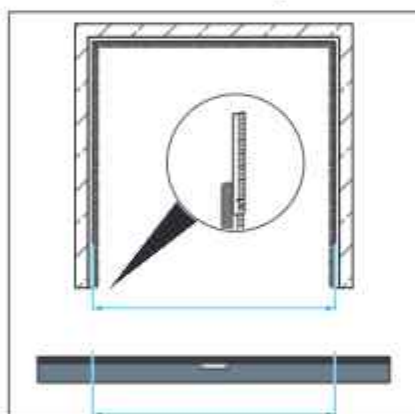
Možnosti variabilní montáže Advantix Vario vyžadují pečlivé naplánování montážního postupu. Viega doporučuje následující pořadí:

1. Změření délky a zkrácení profilu, je-li to zapotřebí.
2. Přípravná montáž všech krátkých dílů profilu.
3. Sestavení předem smontovaných dílů do požadovaného tvaru.
4. Změření výšky a montáž podpěr.
5. Montáž základního tělesa a vyrovnání sprchového žlábků.
6. Podezdění sprchového žlábků potěrem a utěsnění.
7. Položení dlažby.
8. Montáž můstkového roštu.

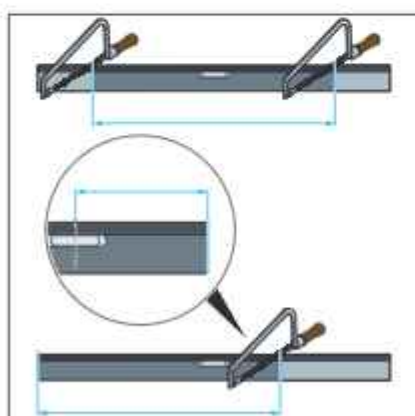
Popis montážních kroků najdete na [☞ Kapitola 3.2 „Montáž“ na straně 21.](#)

3.2 Montáž

3.2.1 Zkrácení profilu



- Změřte délku profilu.



- Přeneste rozměr délky profilu na sprchový žlábek.

Informace! V závislosti na montážní situaci lze sprchový žlábek zkrátit na jedné straně nebo na obou stranách. Polohu odtoku lze přitom zvolit libovolně. Rozměr od středu odtoku ke konci profilu však nesmí být menší než 150 mm.



- Vyrovnajte pomůcku pro zkrácení na potřebný rozměr.
- Profil zkracujte kolmo. Řez lze provést ruční pilkou přes obě strany profilu.
Maximální šířka pilového listu je 1,5 mm.



- Odstraňte otřepy pečlivě ze všech hran.
Dbejte zejména na plochy, které se budou dotýkat těsnění.



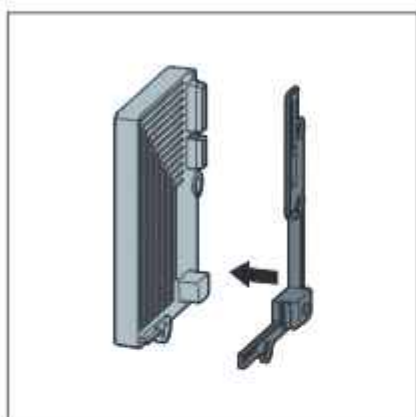
- Namažte profil tukem v oblasti těsnění.
- Informace! Na přírubu se nesmí dostat žádný tuk! Optimálního přilnutí utěšňovacího materiálu je zaručeno jen na odmaštěné přírubě.**
- V případě potřeby přírubu vyčistěte. Použijte k tomu přiložený čisticí ubrousek nebo čisticí přípravek bez obsahu tuků, např. izopropanol.

3.2.2 Montáž uzavíracích víček na základní těleso

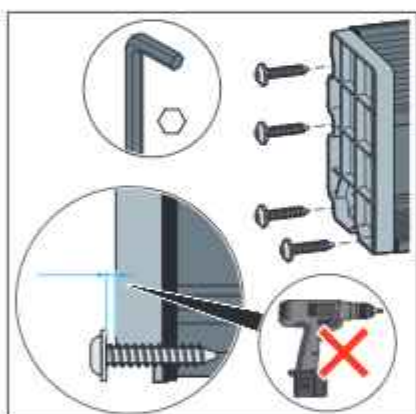
Podle způsobu montáže musíte na profil namontovat různé koncovky.

- Způsob montáže do rohu: namontujte uzavírací víčko
- Způsob montáže na průběžné stěně: namontujte ukončovací kus

V případě montáže do rohu

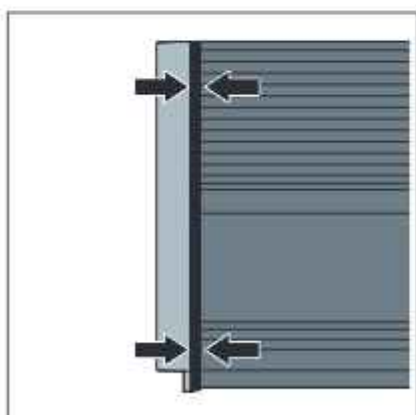


- Na uzavírací víčko položte těsnění.
Na obrázku je uzavírací víčko vlevo.



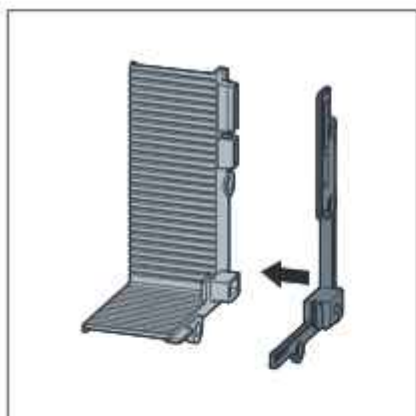
- Přišroubujte uzavírací víčko až na cca 2 mm rovně na profil.

**Informace! Poslední závity utáhněte rukou.
Šrouby utahujte jen pevně rukou!**



- Uzavírací víčko je správně namontované, když je těsnění lehce stlačené.

V případě montáže na průběžnou stěnu



- Na ukončovací kus položte těsnění.
Na obrázku je ukončovací kus vlevo.



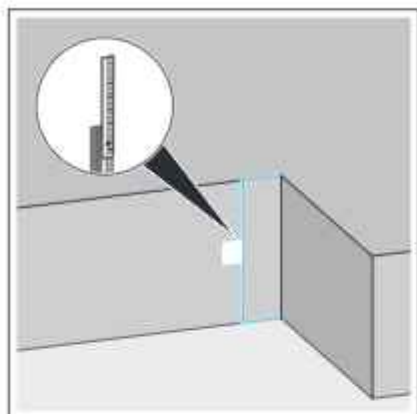
- Přišroubujte ukončovací kus až na cca 2 mm rovně na profil.
**Informace! Poslední závity utáhněte rukou.
Šrouby utahujte jen pevně rukou!**



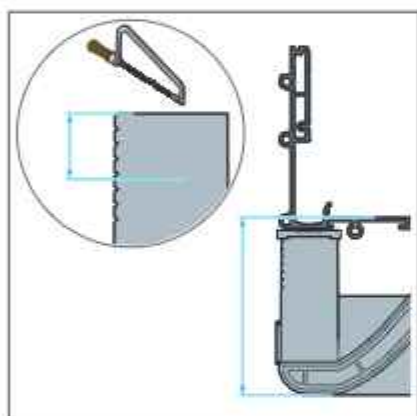
- Ukončovací kus je správně namontovaný, když je těsnění lehce stlačené.

Nyní musíte změřit výšku a vyrovnat sprchový žlábek ↗ *Kapitola 3.2.3 „Změření výšky“ na straně 25.*

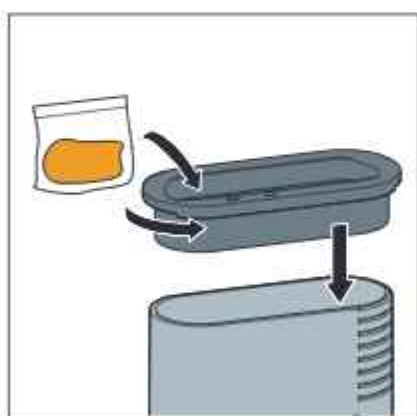
3.2.3 Změření výšky



- Změřte výšku potěru (H).
Max. instalační výška činí 165 mm.

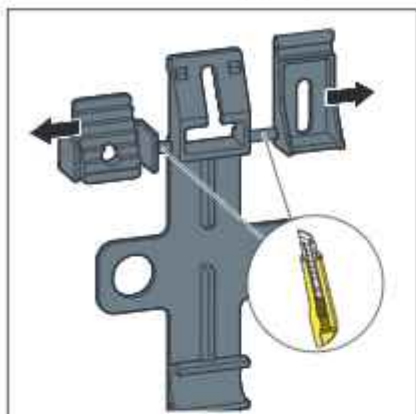


- Zkraťte sifón o rozměr X.
 $X = 165 - H$
- Odstraňte ze sifónu otřepy.

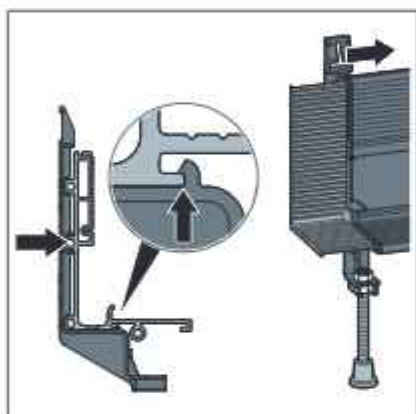


- Těsnění na obou stranách namažte a namontujte ho.

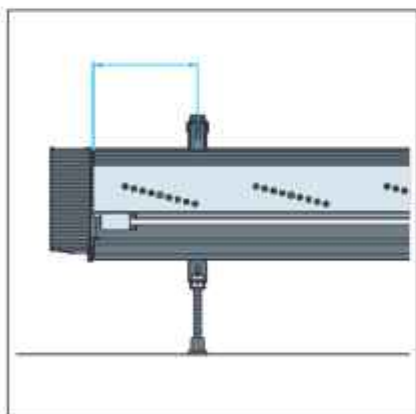
3.2.4 Montáž podpěr a odtokového hrdla



- Odřízněte seřizovač vzdálenosti a držák žlábků.



- Nasadte podpěru, aby zapadla do profilu.
Podpěra se může posouvat na základním tělese.



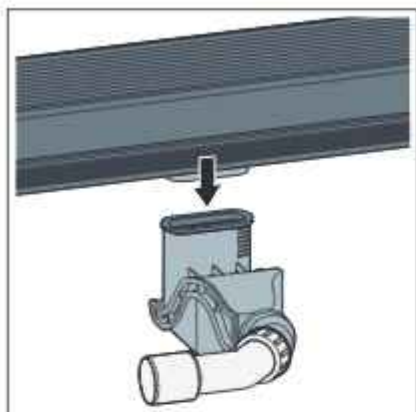
- Pomocí tabulky zjistíte vzdálenosti podpěr od uzavíracího víčka.

Délka sprchového žlábků	Vzdálenost (X) od uzavíracího víčka
300–400 mm	50 mm
400–600 mm	100 mm
600–900 mm	150 mm
900–1200 mm	200 mm

Rozměry se vztahují k montáži na zděnou stěnu. Při montáži na předstěnu nebo lehkou stěnovou konstrukci jsou rozměry přibližně stejné.

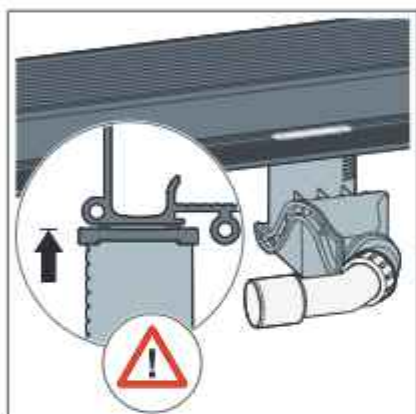
- Podle tabulky rozmístěte podpěry po celé délce sprchového žlábků.

Nasazení odtokového hrdla



Informace!

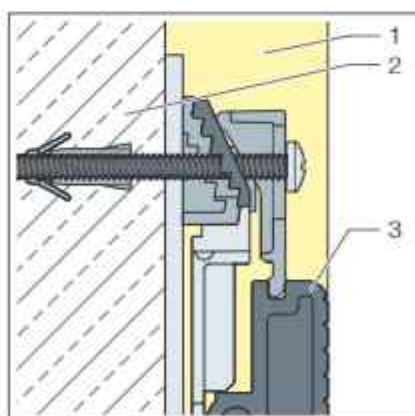
- Položte odtok bez napnutí.
- Po vsazení odtoku již sifón neotáčejte.
- Sprchový žlábek s odtokovým hrdlem zasuňte až na doraz do sifónu.



- Překontrolujte, zda je sprchový žlábek zasazen až na doraz.

3.2.5 Montáž na zděnou stěnu

Příklady montáže

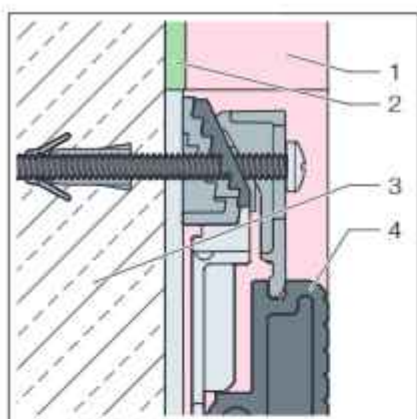


Obr. 19: stěna s vrstvou omítky 25 mm

S omítnutou stěnou

- 1 Vrstva omítky, 25 mm
- 2 Zdivo
- 3 Sprchový žlábek

S deskou z tvrdé pěny XPS



- 1 Deska z tvrdé pěny XPS, 20 mm
- 2 Lepidlo 5 mm
- 3 Zdivo
- 4 Sprchový žlábek

Obr. 20: deska z tvrdé pěny XPS 20 mm

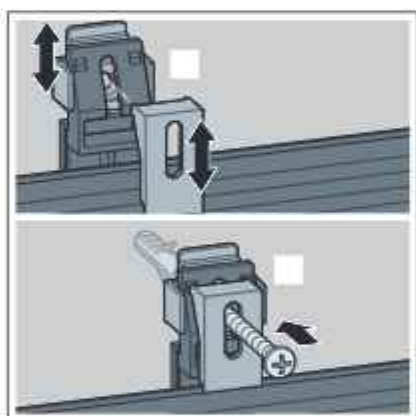
Vyrovnění a připevnění



Dopadající voda musí být odborně odváděna, viz § Kapitola 2.3.3 „Odtokový výkon“ na straně 8.



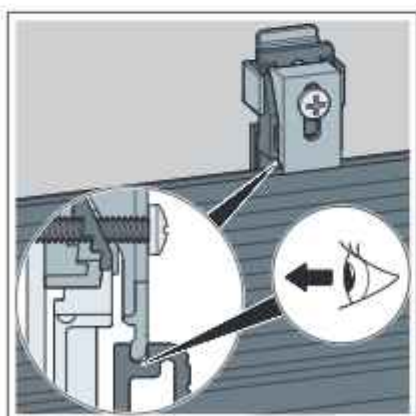
- Pomocí nastavitelných podpěr vyrovnejte sprchový žlábek do vodorovné polohy ve všech směrech.
- Připojte odtok k odpadnímu systému.



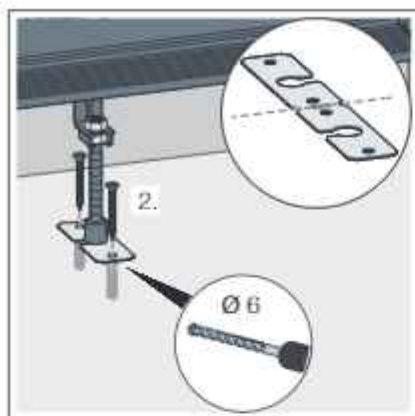
- Pomocí pomůcky pro nastavení vzdálenosti (1) přizpůsobte sprchový žlábek podmínkám stěny.

Informace! Nevrtajte skrz pomůcku pro nastavení vzdálenosti!

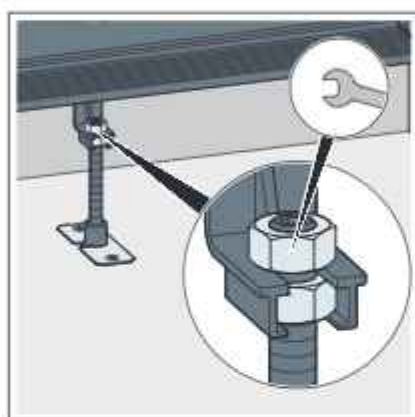
- Nasadte a připevněte držák žlábků (2).



- Zkontrolujte, zda je držák žlábků správně usazen v drážce sprchového žlábků.

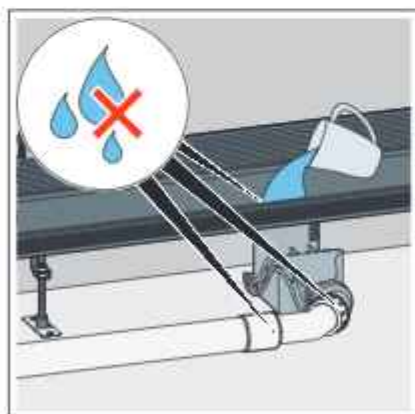


- V případě potřeby zafixujte podpěry upevňovacím materiálem.



- Zajistěte výškové nastavení podpěr kontramatkami.

Kontrola těsnosti



- Napiňte sprchový žlábek vodou.
- Zkontrolujte těsnost odtokového tělesa a potrubí.



- Nasadte zkušební adaptér do odtokového otvoru sprchového žlábků.
- Naplňte sprchový žlábek kousek pod přírubu vodou.
- Zkontrolujte těsnost uzavíracích víček.
- Nakonec vyjměte zkušební adaptér z odtokového otvoru.

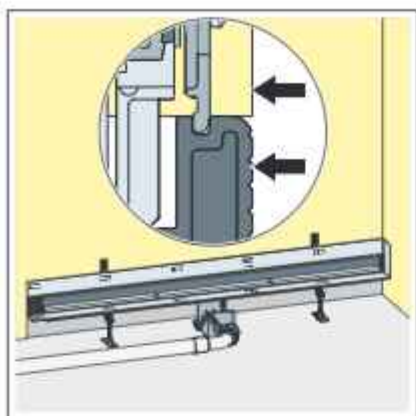
Příprava pro následující práce



- Nasadte stavební ochranu.



- V případě potřeby zkratíte ochrannou fólii a nalepte ji na přírubu. Zakryjte uzavírací víčka úplně ochrannou fólií.



- Zapracujte sprchový žlábek do omítky nebo do desky z tvrdé pěny. Přitom platí: přední hrana příruby = utěšňovaná stěna



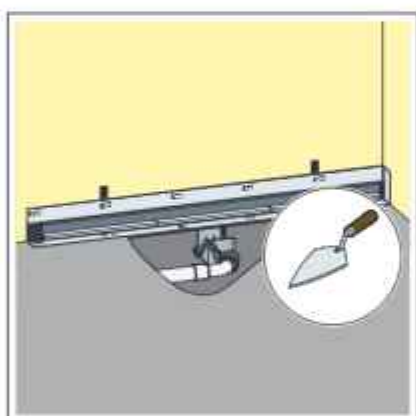
OZNÁMENÍ!
Poškození výrobku při neodborné montáži

Pokud se při podezdívání sprchového žlábků vytvoří dutiny, mohou se při zatížení vyskytnout netěsnosti.

Informujte další zpracovatele o tom, že sprchový žlábek je nutné celoplošně podezdít a že při tom nesmí vzniknout žádné dutiny.



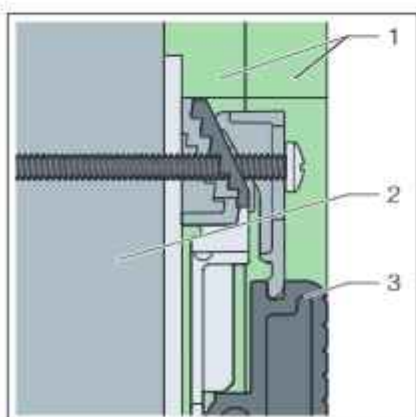
Potěr a dlaždice musí být kladeny se sklonem 1-2 % směrem ke sprchovému žlábků.



- Podezděte sprchový žlábek až k horní hraně příruby dokonale potěrem.

3.2.6 Při montáži na lehkou stěnovou konstrukci nebo předstěnovou konstrukci

Příklady montáže

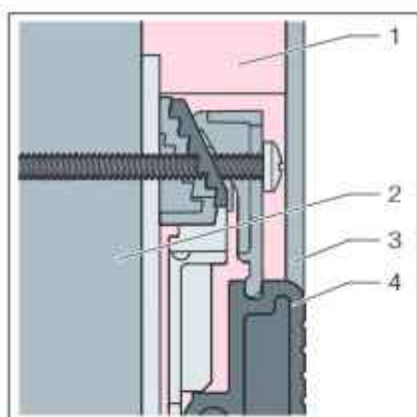


Se dvěma sádkartonovými deskami (vždy 12,5 mm)

- 1 Sádkartonové desky
- 2 CW profil nebo profil předstěny
- 3 Sprchový žlábek

Obr. 21: lehká stěnová konstrukce se dvěma sádkartonovými deskami, vždy 12,5 mm

S deskou z tvrdé pěny XPS (20 mm)



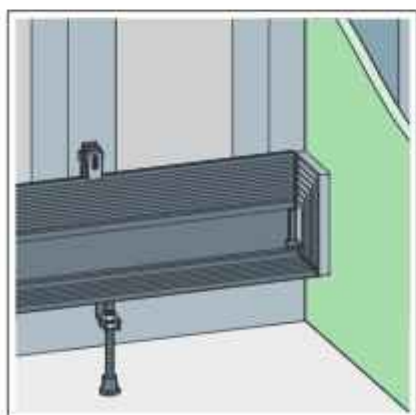
- 1 Deska z tvrdé pěny XPS
- 2 Profil předstěny
- 3 Vyrovnávací hmota
- 4 Sprchový žlábek

Obr. 22: deska z tvrdé pěny XPS 20 mm

Vyrovnání a připevnění

Předpoklady

- Před montáží je nutné zkontrolovat polohu CW profilů s odborníkem na suchou výstavbu.
- Při rohové montáži musí být opěrné plochy pro uzavírací víčko obložené (12,5 mm).
- Postavte sprchový žlábek před rámovou konstrukcí/předstěnu.



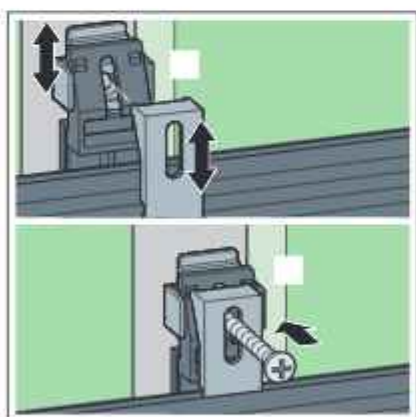
- Při rohové montáži:
Opěrná plocha pro uzavírací víčko musí být obložena (12,5 mm).



- Vyrovnajte sprchový žlábek do vodorovné polohy.
- Připojte odtok k odpadnímu systému.



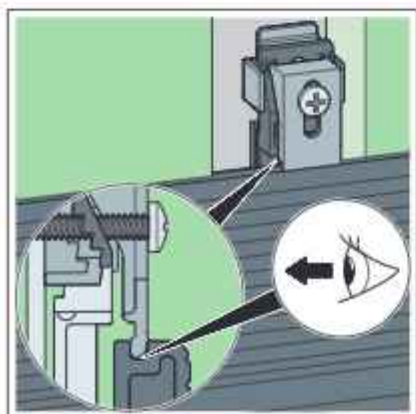
- Přiřzněte první vrstvu sádrokartonu.
- Zasuňte sádrokarton za sprchový žlábek.
- Vyhlubte otvory pro upevňovací držáky.



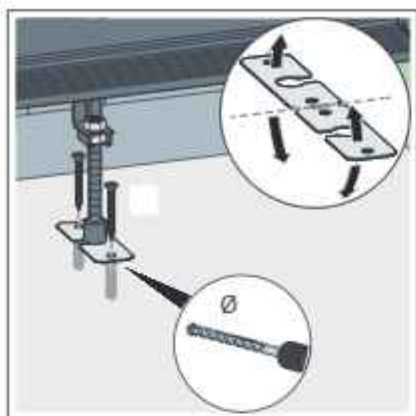
- Pomocí pomůcky pro nastavení vzdálenosti (1) přizpůsobte sprchový žlábek podmínkám stěny.

Informace! Nevrtajte skrz pomůcku pro nastavení vzdálenosti!

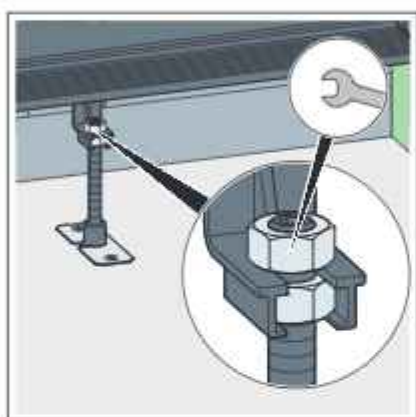
- Nasadte a připevněte držák žlábků (2).



- Zkontrolujte, zda je držák žlábků správně usazen v drážce sprchového žlábků.

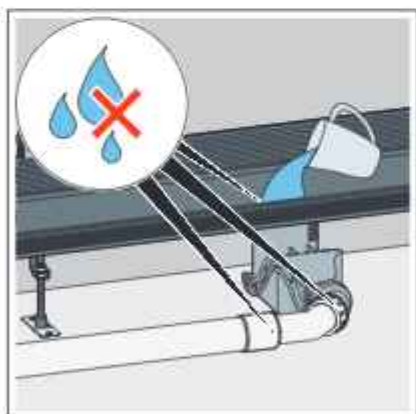


► V případě potřeby zafixujte podpěry upevňovacím materiálem.



► Zajištěte výškové nastavení podpěr kontramatkami.

Kontrola těsnosti



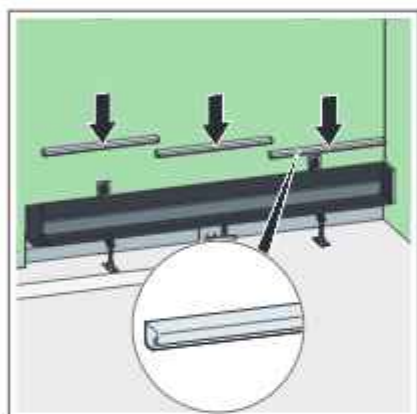
► Napiňte sprchový zlábek vodou.

► Zkontrolujte těsnost odtokového tělesa a potrubí.



- Nasadte zkušební adaptér do odtokového otvoru sprchového žlábků.
- Naplňte sprchový žlábek kousek pod přírubu vodou.
- Zkontrolujte těsnost uzavíracích víček.
- Nakonec vyjměte zkušební adaptér z odtokového otvoru.

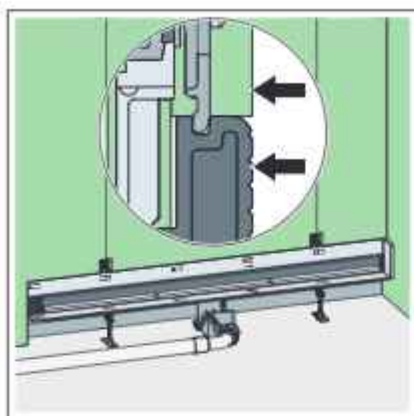
Příprava pro následující práce



- Nasadte stavební ochranu.



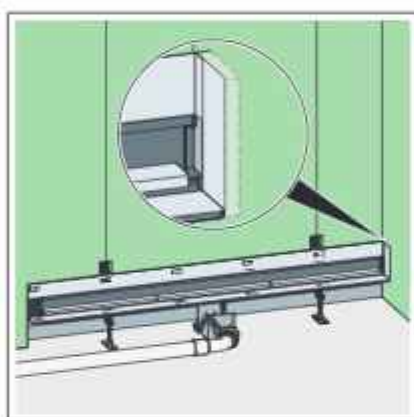
- V případě potřeby zkratte ochrannou fólii a nalepte ji na přírubu. Zakryjte uzavírací víčka úplně ochrannou fólií.



- Přřízněte druhou vrstvu sádrokartonu.
- Obložte lehkou stěnovou konstrukci až k horní hraně sprchového žlábků.

Sádrokartonová deska musí lícovat se sprchovým žlábkem.

Vyhlubte otvory pro upevňovací držáky.



- Zapracujte sprchový žlábek do sádrokartonové stěny.
- Přitom platí: přední hrana příruby = přední hrana utěšňované stěna



OZNÁMENÍ!
Poškození výrobku při neodborné montáži

Pokud se při podezdívání sprchového žlábků vytvoří dutiny, mohou se při zatížení vyskytnout netěsnosti.

Informujte další zpracovatele o tom, že sprchový žlábek je nutné celoplošně podezdít a že při tom nesmí vzniknout žádné dutiny.



Potěr a dlaždice musí být kladeny se sklonem 1-2 % směrem ke sprchovému žlábků.



- Podezděte sprchový žlábek až k horní hraně příruby dokonale potěrem.

3.2.7 Utěsnění sprchového žlábků



Použijte pouze utěšňovací materiál, který je součástí dodávky. Tím bude zaručeno odborné napojení do spojené izolace.



► Odstraňte ochrannou fólii.

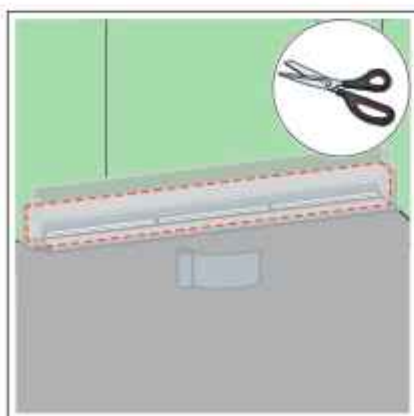


► V případě potřeby přírubu vyčistěte.

Použijte k tomu přiložený čistící ubrousek nebo čistící přípravek bez obsahu tuků, např. izopropanol.

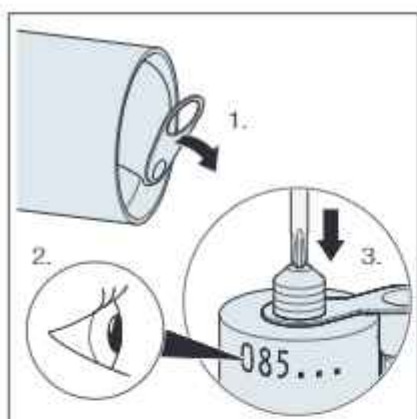


► Nasadte těsnění do drážky.

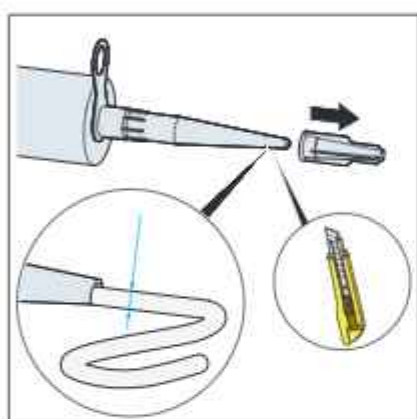


► Izolační pásy hodně seřízněte.

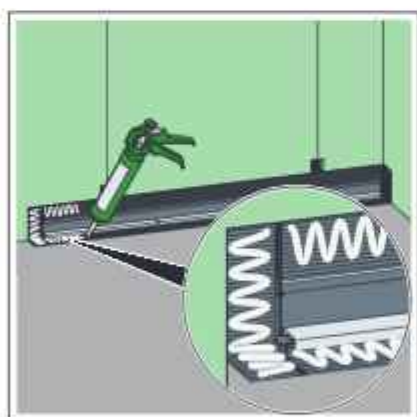
Při lepení překrývejte jednotlivé izolační pásy minimálně o 50 mm. Izolační pásy musí být přiloženy k celé ploše sprchového žlábků.



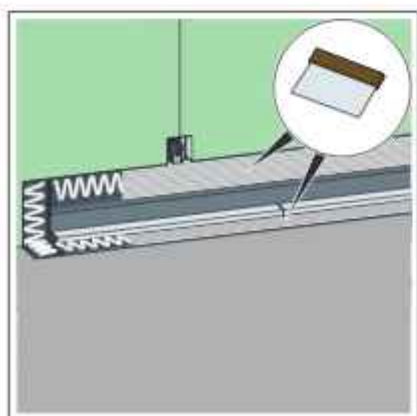
- Zkontrolujte datum spotřeby na tubě, viz ☞ „Montážní lepidlo“ na straně 20.
- Otevřete a sejměte hliníkovou zátku z konce tuby.
- Prorazte celou plochu membrány v závitě tuby.



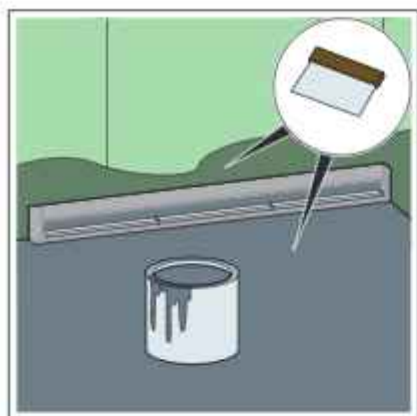
- Našroubujte trysku.
- Seřízněte trysku tak, aby byl otvor široký cca 8 mm.



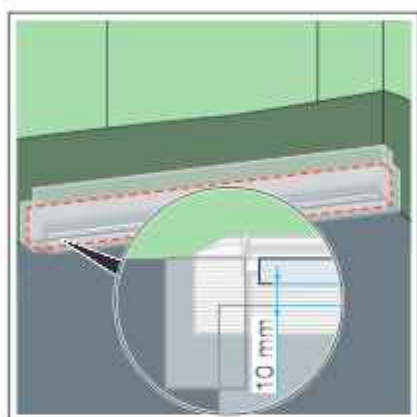
- Naneste montážní lepidlo vlnovitým způsobem.
- Respektujte datum trvanlivosti montážního lepidla, viz ☞ „Montážní lepidlo“ na straně 20.



- Hladkou špachtlí rovnoměrně montážní lepidlo rozetřete.
- Naneste lepidlo až k těsnění a k ochranné vložce.



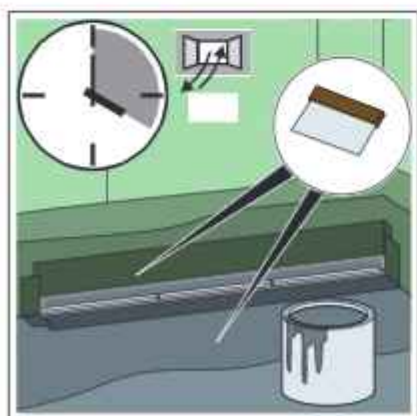
- Na potěr a na stěnu hustě naneste první vrstvu spojené izolace. Věnujte pozornost pokynům k použití výrobce spojené izolace.



- Umístěte izolační pásy na přírubu tak, aby příruba i potěr byly stejnoměrně překryté. Rohy se přitom překrývají.
- Přitlačte pevně izolační pásy na montážní lepidlo a spojenou izolaci. Přitom zachovejte volný odstup cca 10 mm od ochranné vložky.



- Překrývající se pásy v rozích slepte montážním lepidlem.
- Lepená místa důkladně upravte válečkem.



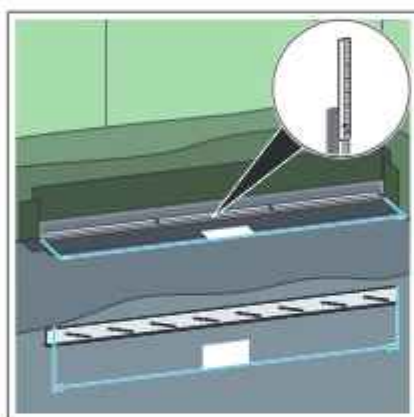
- Nechte lepidlo schnout cca čtyři hodiny.
- Naneste hustě na izolační pásy a potěr druhou vrstvu spojené izolace.

3.2.8 Položení obkladů a dlažby

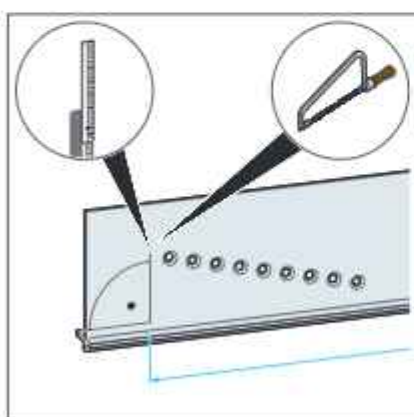
Montáž ukončovací lišty



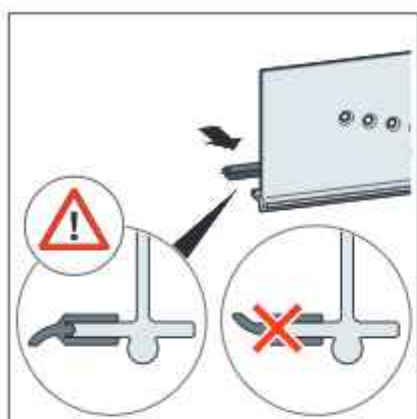
► Odstraňte ochranné těsnění.



► Změřte délku ukončovací lišty.
 délka ukončovací lišty = délka odtokového kanálku



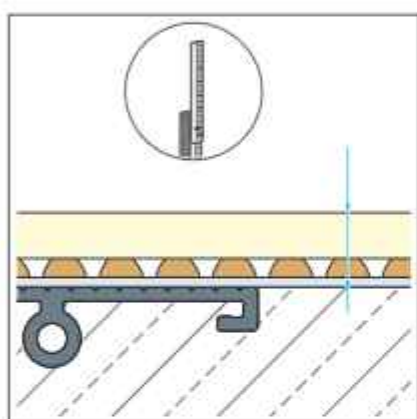
► Zkrafte kolmo ukončovací lištu.



- Přířizněte těsnění.

Informace! Dbejte na správnou montážní polohu těsnění!

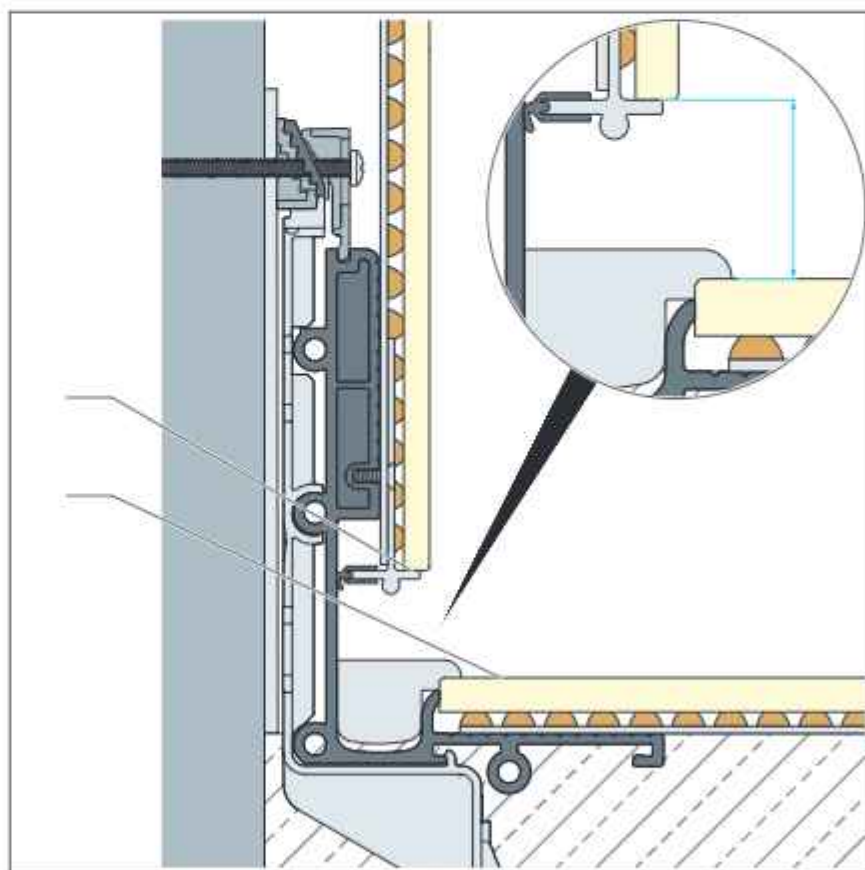
- Namontujte těsnění na zadní stranu ukončovací lišty.



- Změřte výšku dlažby.

- Určte instalační výšku ukončovací lišty.

Viz též následující obrázek.



Obr. 23: ukončovací lišta v namontovaném stavu, položené obklady i dlaždice

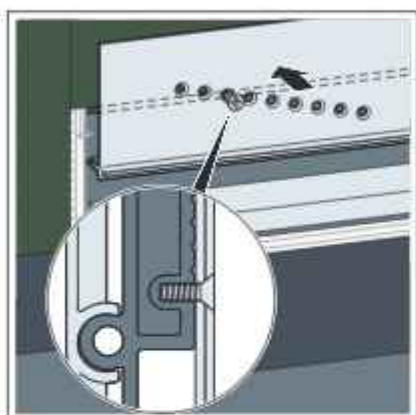
- 1 Horní hrana ukončovací lišty
- 2 Horní hrana dlažby



Horní hrana ukončovací lišty musí být o 20 mm výše než horní hrana dlažby.

Pro pozdější montáž můstkového roštu bude totiž zapotřebí mezera přesně 20 mm.

Jinak by nebylo možné můstkový rošt přesně vsadit.



- Umístěte ukončovací lištu do změřené výšky.
- Upevněte ukončovací lištu pomocí šroubů.
Zašroubujte šrouby do určené drážky.

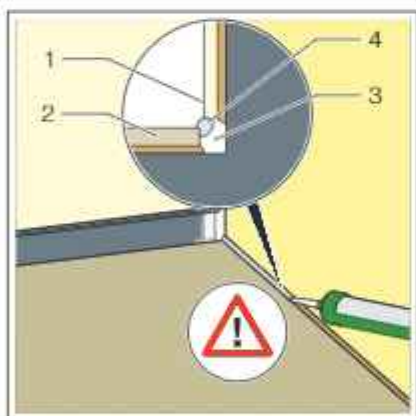
Utěsnění rohových oblastí



OZNÁMENÍ!

Možnost poškození zpětným vytékáním odpadní vody!

Pečlivě utěsněte spáru mezi dlažbou a stěnou.

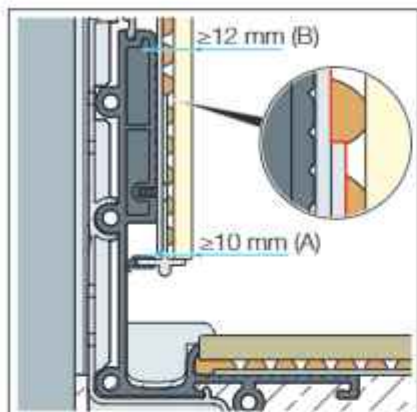


- 1 Obkládačky
- 2 Dlaždice
- 3 Rohová oblast
- 4 Silikonová spára

Pokud se mezera mezi dlažbou a stěnou dostatečně nevypíní, může se v rohové oblasti mezi obkládačkami a dlaždicemi vytvořit dutina (poz. 3). Silikonová spára nemůže tuto dutinu (mezeru) dostatečně utěsnit. Zpět vytékající odpadní voda by tak mohla vniknout do mezery a způsobit poškození vlhkostí.

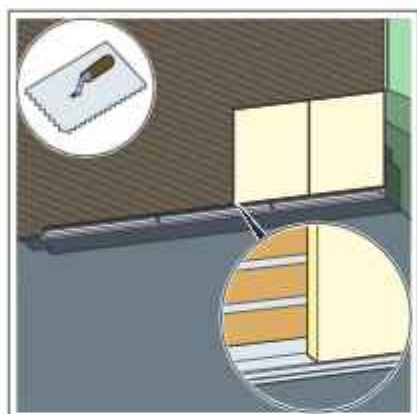
- Uzavřete mezeru v rohové oblasti vhodným plnivem.

Položení obkládaček



Výška obkladu (lepidlo na dlažbu + dlažba)

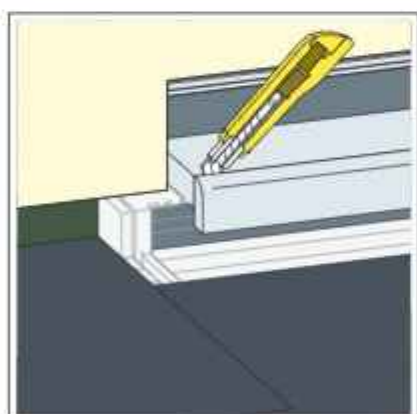
- Minimálně 10 mm u bodu měření A
 - Minimálně 12 mm u bodu měření B
- Naneste lepidlo na dlažbu o 2 mm silněji.
- Maximálně 28 mm



► Naneste lepidlo na dlažbu.

► Položte obkládačky.

Dávejte pozor, aby dlažba přilehla k ukončovací liště.



► Odstraňte přední hranu ochranné vložky.

Položení dlaždic

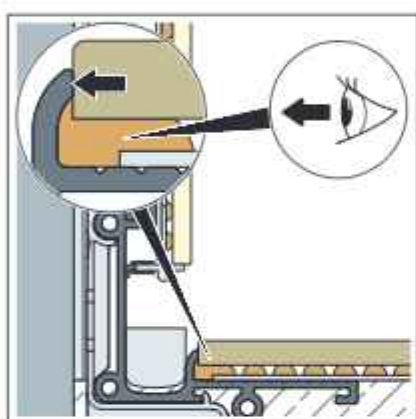


Výška obkladu (lepidlo na dlažbu + dlažba)

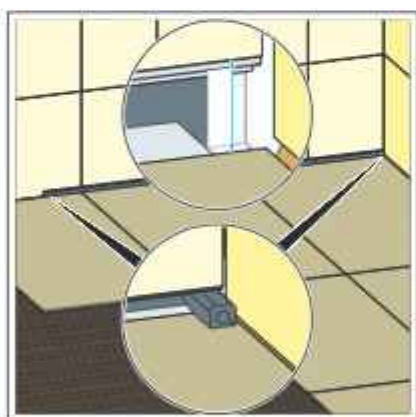
- Minimálně 8 mm
- Maximálně 28 mm



- Odstraňte nálepky ze sprchového žlábků.
- Vzniklá vlhkost pod dlažbou může odtéci.

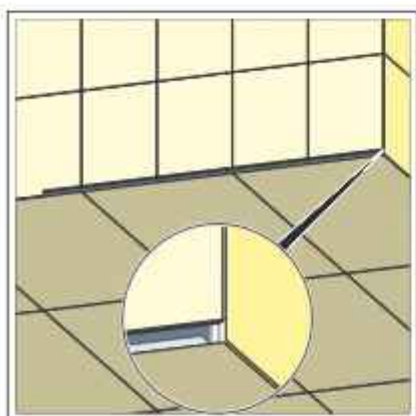


- Položte dlaždice až k hranám sprchového žlábků.
- Uzavřete mezeru v rohové oblasti vhodným plnivem, jako lepidlem na dlažbu nebo plnicím materiálem na spáry.



Informace! Mezera pro můstkový rošt musí činit přesně 20 mm. Mezery můžete určit pomocí nářadí pro ochranu a kontrolu dlaždic.

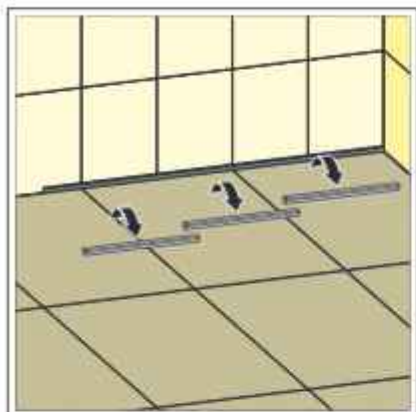
- Položte dlaždice.



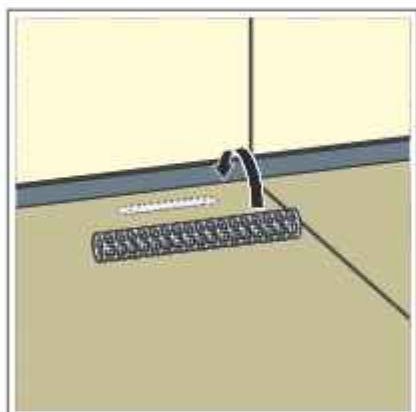
- Uzavřete mezeru v rohové oblasti přiloženým montážním lepidlem.

3.2.9 Nasazení sítka

Volitelně lze nasadit sítko. Při použití sítka se sníží odtokový výkon na jeden odtok o 0,05 l/s.



► Odstraňte ochrannou vložku.

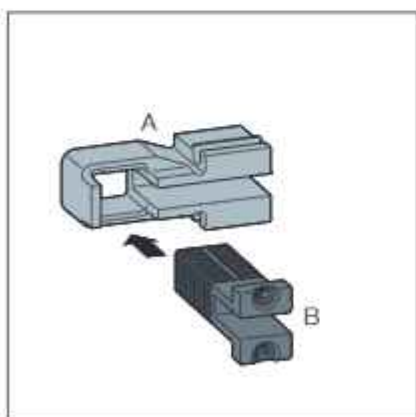


► Nasadte sítko nad odtok do mezery ve žlábků.

Nakonec je nutné namontovat můstkový rošt.

3.2.10 Montáž můstkového roštu

Upozornění k držákům můstkového roštu a podpěrám můstkového roštu



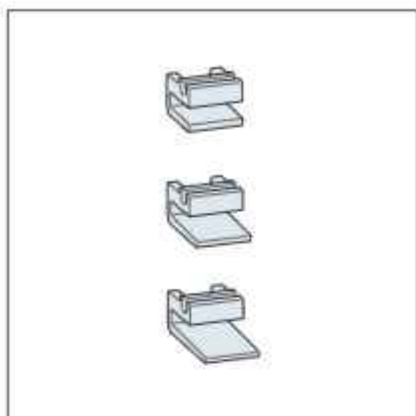
Držáky můstkového roštu

Držáky můstkového roštu jsou dvoudílné.

Jeden díl (A) se zastrčí do ukončovací lišty a může se na ní posouvat. Druhý díl (B) se zasune do dílu A. Pro správnou vzálenost od stěny se tento díl může zkrátit.

Na každou vnější hranu ukončovací lišty se namontuje vždy jedna dvojice držáků můstkového roštu.

Obr. 24: dvojice držáků můstkového roštu



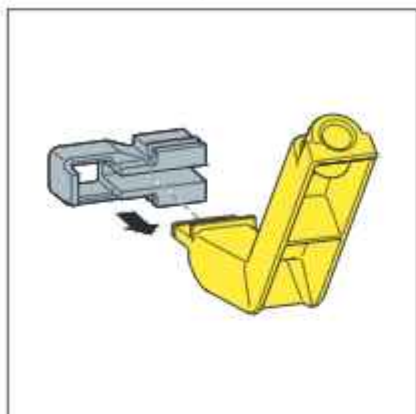
Obr. 25: podpěry roštu ve třech velikostech

Podpěra mřížkového roštu

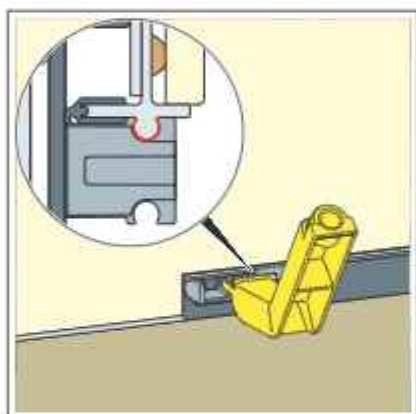
Podpěry mřížkového roštu podepírají mřížkový rošt po celé délce ukončovací lišty.

Podpěry mřížkového roštu jsou k dispozici ve třech šířkách, vhodné k různým tloušťkám dlažby (lepidlo na dlažbu + dlažba).

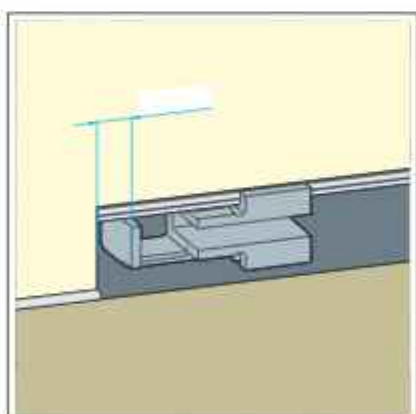
Montážní kroky



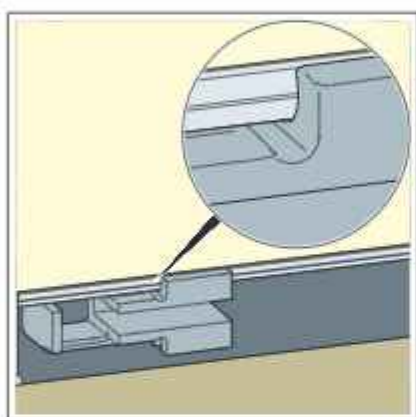
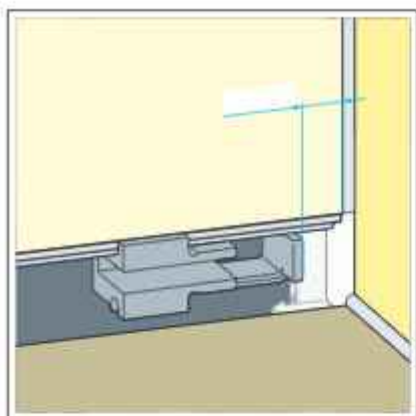
- Nasuňte držák můstkového roštu (díl A) na montážní nářadí.



- Namontujte držák můstkového roštu na ukončovací lištu.

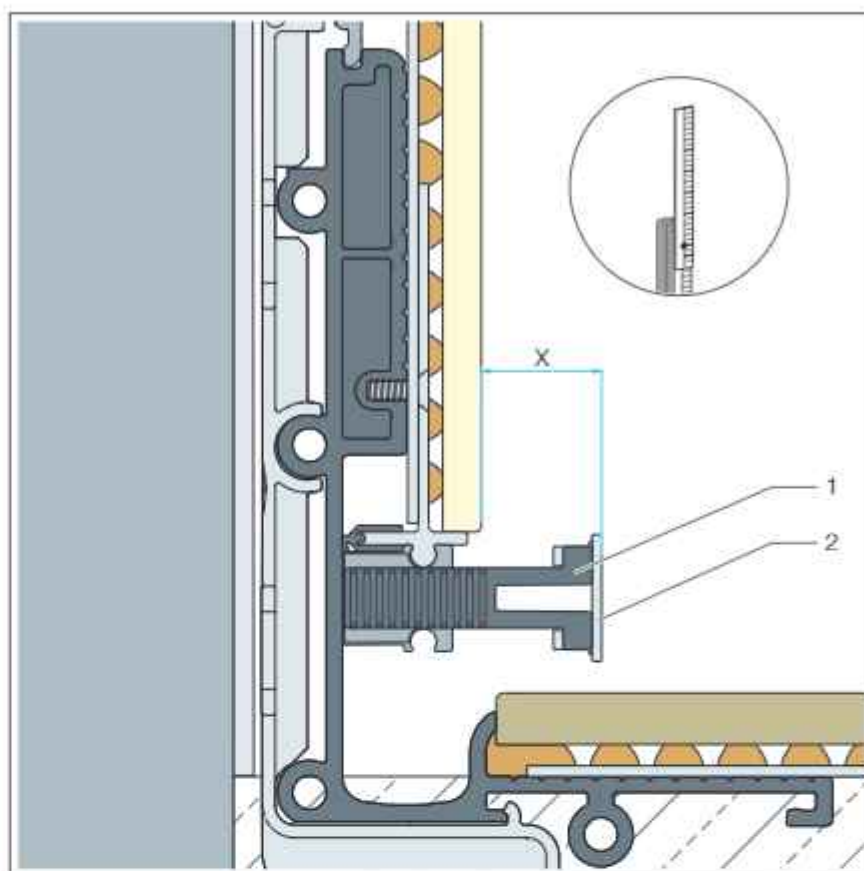


- Na obou stranách sprchového žlábků posuňte držák můstkového roštu do vzdálenosti 10 mm od dlažby.



► Zkontrolujte správné usazení držáku můstkového roštu.

Nyní musíte nejprve změřit rozměr dílu B držáku můstkového roštu.

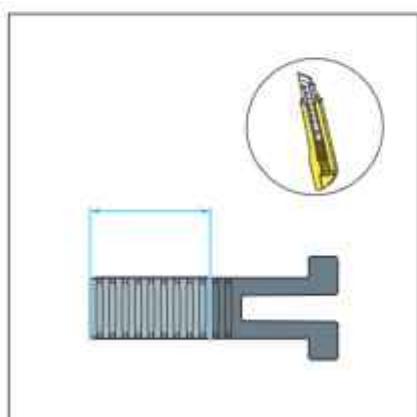


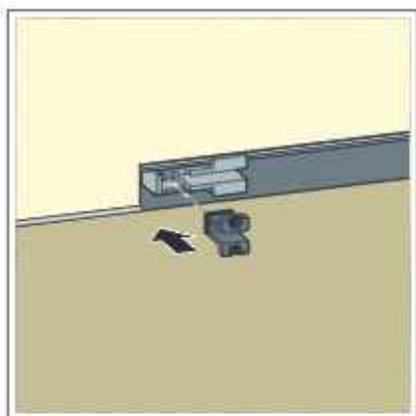
Obr. 26: změření rozměru držáku můstkového roštu

- 1 Držák můstkového roštu, díl B
- 2 Krycí destičky
- x Potřebný rozměr




Potřebný rozměr x se změří od vnější hrany obložení stěny k vnější hraně krycí destičky.

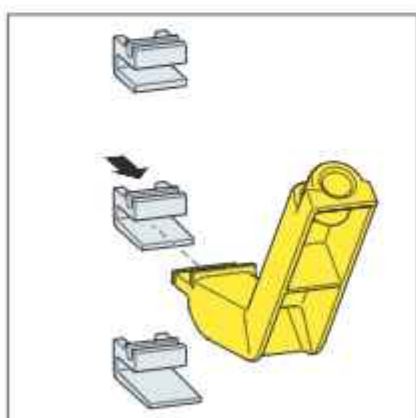
► Zkratíte díl B držáku můstkového roštu o změřený rozměr x .





- Zasuňte díl B držáku můstkového roštu do dílu A držáku můstkového roštu.
- Změřte potřebnou výšku podpěr můstkového roštu.

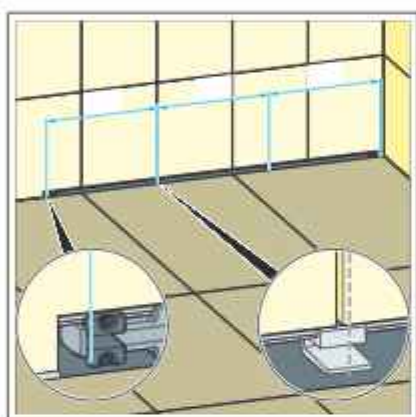
Výška obkladu (dlažba + lepidlo na dlažbu) v mm	Potřebná podpora můstkového roštu a	Potřebná podpora můstkového roštu b	Potřebná podpora můstkového roštu c
10	 a		
13			
14			
15		 b	
16			
17			
18			
19			
20			
21			
22			
23			 c
24			
25			
26			
27			
28			



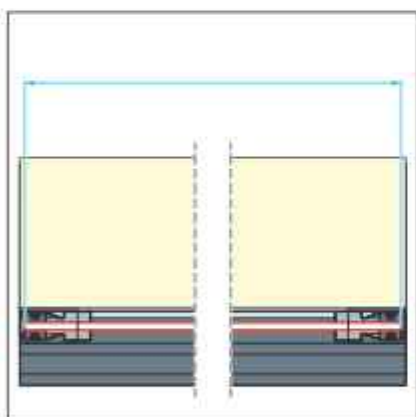
- Nasadte podpěru můstkového roštu na montážní nářadí.



- Namontujte podpěry můstkového roštu na ukončovací lištu.
- Zkontrolujte správné usazení podpěr můstkového roštu.



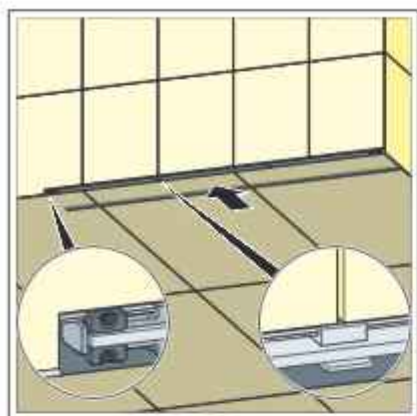
- Připevněte podpěry můstkového roštu na ukončovací lištu.
Rozdělte podpěry můstkového roštu tak, aby v každé třetině ukončovací lišty byla připevněná jedna podpěra můstkového roštu.



- Změřte délku můstkového roštu.



- V případě potřeby ruční pilkou zkraťte můstkový rošt a odstraňte z něj otřepy.
Pro zkrácení nepoužívejte řezací kotouč resp. úhlovou brusku.



► Nasadte mřížkový rošt.



► Přitlačte krytky.

3.3 Péče

3.3.1 Pokyny k ošetřování

Pro pravidelnou péči a zamezení vzniku vápenných skvrn na roštu a rámu používejte běžné mýdlo nebo jemný čisticí prostředek. Nepoužívejte abrazivní prostředek nebo drsné předměty.

Hrubé nečistoty, i v oblasti odtokového tělesa a sifónu, lze odstranit běžným čističem pro domácnost. Po předepsané době působení velmi důkladně čisticí prostředek opláchněte čistou vodou. Na komponentách nesmí zůstat žádné jeho zbytky.

3.3.2 Čištění

Pro čištění Viega doporučuje použít jemný čisticí prostředek, hadr a čisticí štětku.

Čištění základního tělesa



- Vyměňte krytky, sítko a mřížkový rošt.



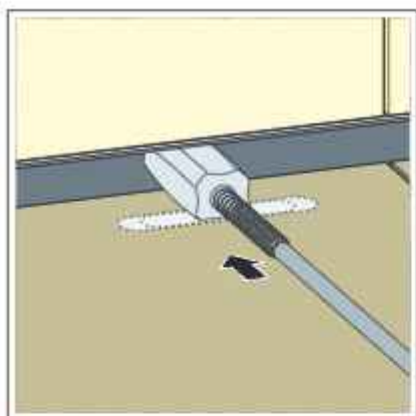
- Vyčistěte základní těleso přiloženým kartáčem.

Čištění sifónu



OZNÁMENÍ! Při čištění může dojít k poškození! Pro ochranu sprchového žlábků a dlažby použijte přiložené nářadí pro ochranu a kontrolu dlaždic.

- Nasadte nářadí pro ochranu a kontrolu dlaždic do oblasti odtoku.



- Zavedte vhodné čisticí nářadí.
- Vyčistěte sifón.
- Nasadte zpět sítko a můstkový rošt.
- Přitlačte zpět krytky.

3.4 Likvidace

Výrobek a obaly roztřídte podle příslušných skupin materiálů (např. papír, kovy, plasty nebo neželezné kovy) a zlikvidujte podle platných národních zákonů.



Viega s.r.o.
info@viega.cz
viega.cz

CZ • 2020-05 • VPN190527

