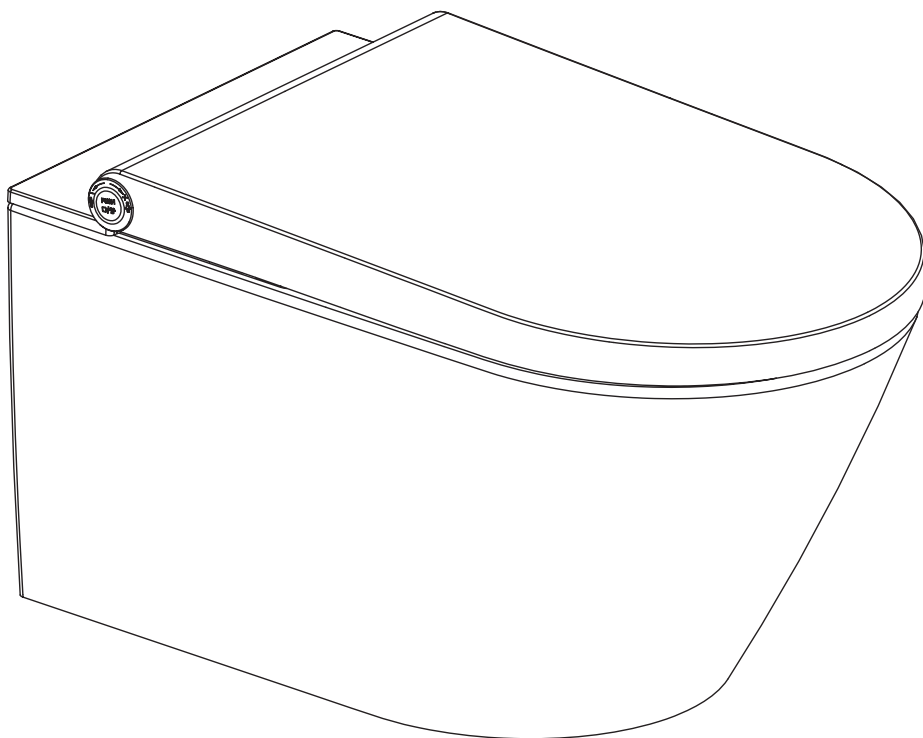


 **SAPHO**



POKYNY PRO INSTALACI

Model: VE421 VEEN CLEAN

Bezpečnostní opatření

Vysvětlení symbolů



NEBEZPEČÍ

Odkazuje na potenciálně nebezpečnou situaci, která může způsobit vážná zranění nebo smrt.



OZNÁMENÍ

Odkazuje na potenciálně nebezpečnou situaci, která může způsobit zranění nebo poškodit majetek.



NENÍ POVOLENO

Odkazuje na věci, které je zakázáno dělat.



MUSÍ BÝT DODRŽOVÁNO

Odkazuje na dodržování pravidel.

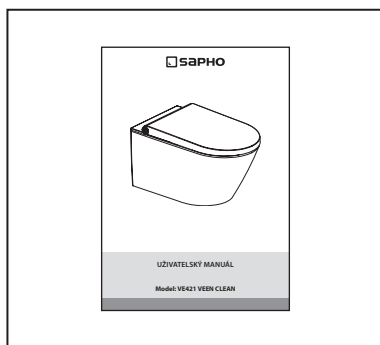
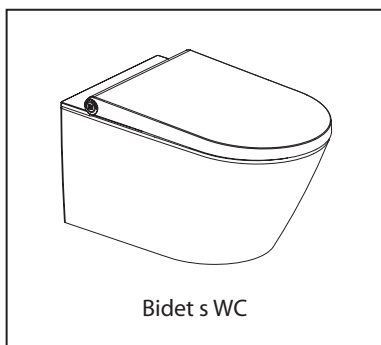


NEBEZPEČÍ

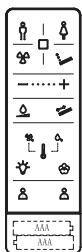
Dodavatel nenes odpovědnost za jakoukoli ztrátu vyplývající z nedodržení následujících předpisů.

1. Toto zařízení je elektrický spotřebič typu „I“, musí být připojeno k zemnicímu systému.
2. Pokud je poškozen napájecí kabel, musí být vyměněn výrobcem, jeho servisním technikem nebo podobně kvalifikovanou osobou abyste se vyhnuli nebezpečí.
3. Zařízení nevystavujte vysokým teplotám.
Nainstalujte odsávací ventilátor nebo ventilační otvor, aby bylo zajištěno dobré větrání při použití v koupelně.

Materiál



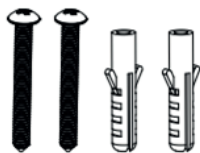
Vhodné pro modely tohoto dálkového ovladače.



Dálkový ovladač
(bez baterií)



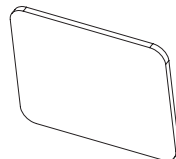
Držák
ovladače



Připeňovací šrouby



Krytky šroubů



Lepící podložka

Vhodné pro modely tohoto dálkového ovladače.



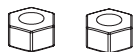
Dálkový ovladač
(bez baterií)



Držák



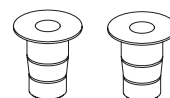
Šroub (M12)



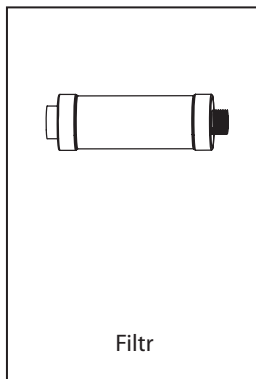
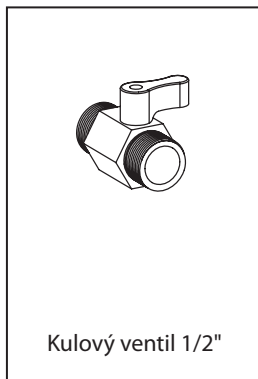
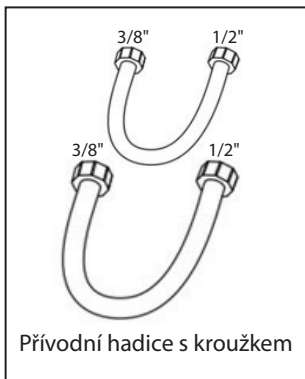
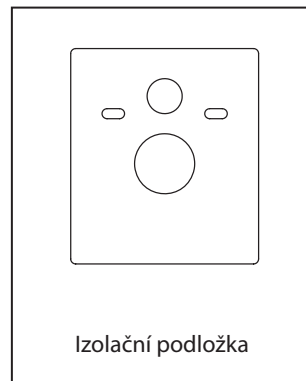
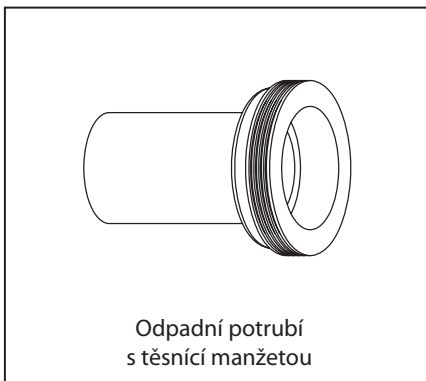
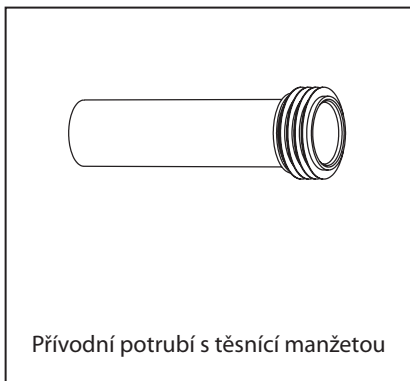
Matice (M12)



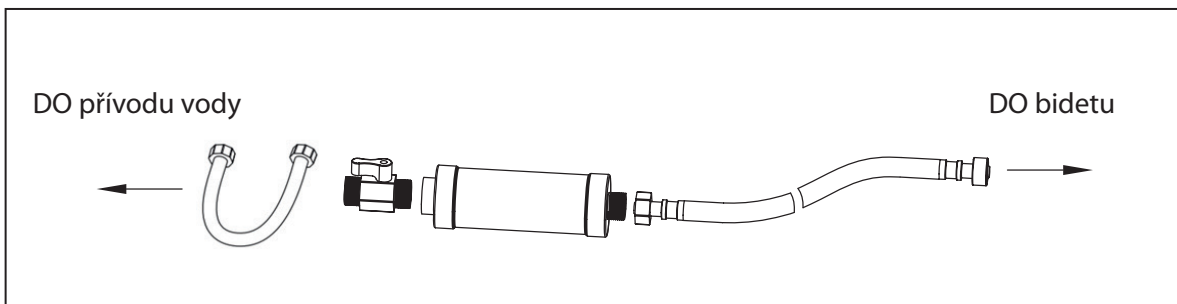
Podložka



Průchodka



Instalace filtru

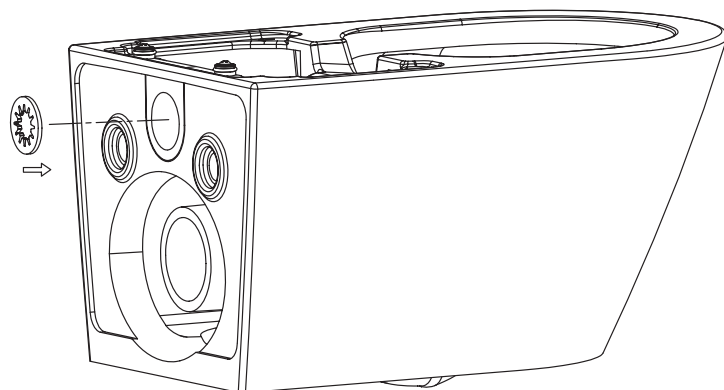


Instalace omezovače splachování

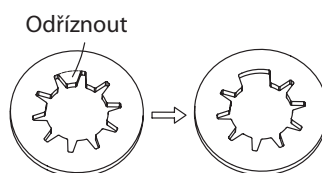


OZNÁMENÍ

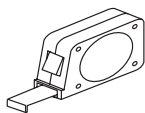
Pokud je objem vody ve splachovací nádržce příliš velký, je nutné nainstalovat omezovač splachování.



Pokud po instalaci omezovače nelze mísu dobře umýt, odřízněte prosím jeden nebo více zubů omezovače.



Potřebné nástroje



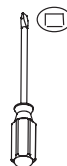
metr



popisovač



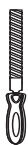
křížový šroubovák



šroubovák



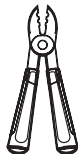
nůž



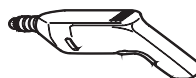
pilník



nastavitelný klíč



odizolovač drátů



akuvrtka



vrták o průměru 6 mm



pilka na kov



pravítko



vodováha

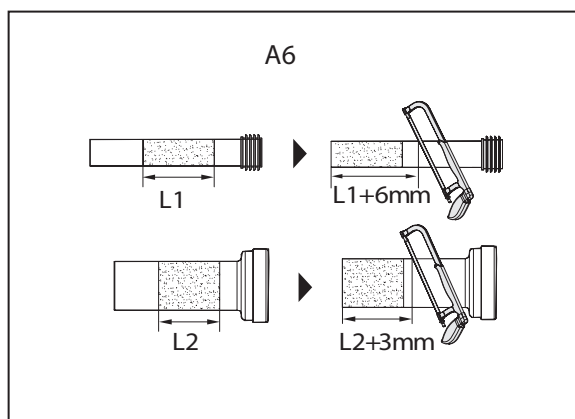
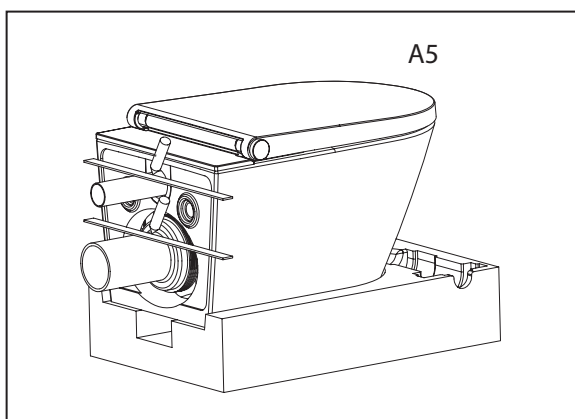
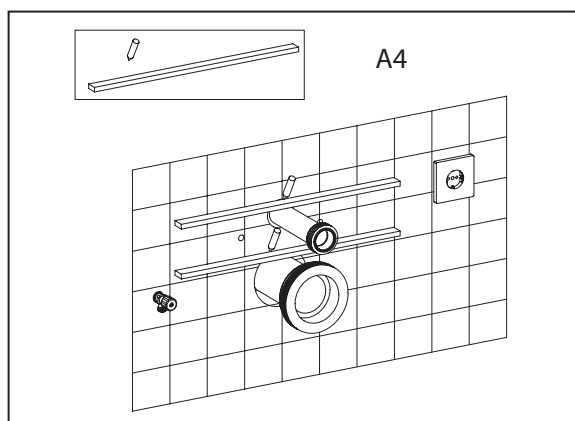
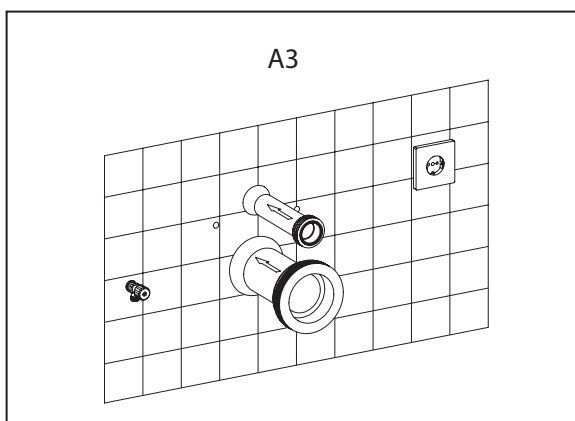
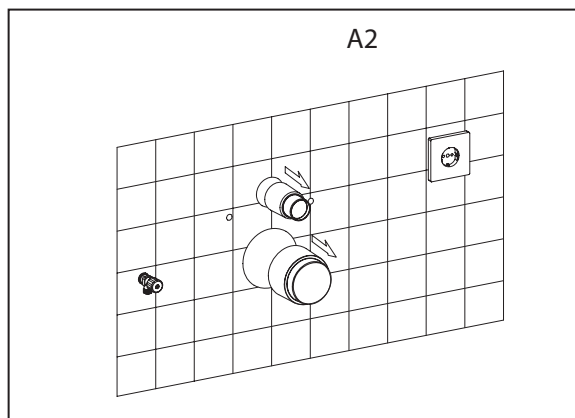
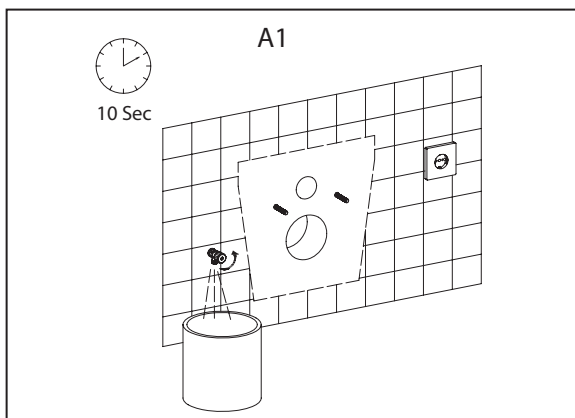
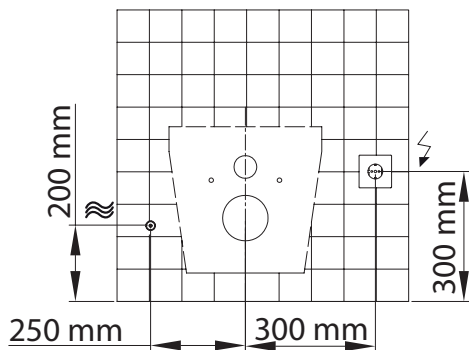


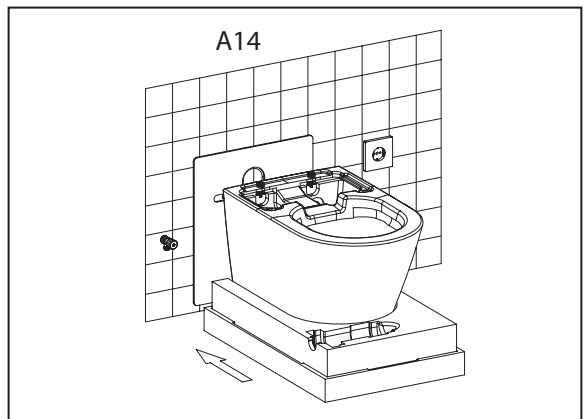
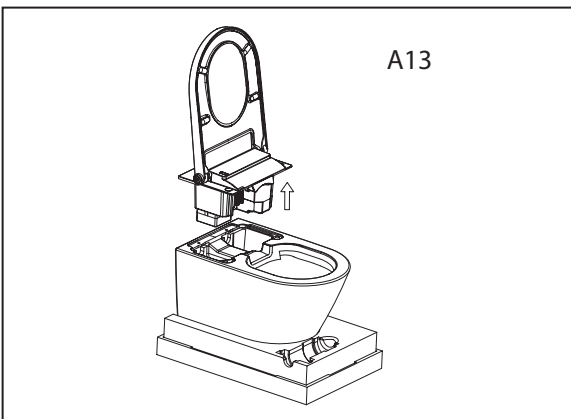
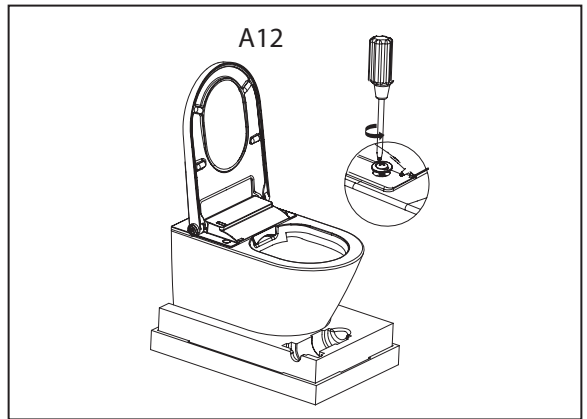
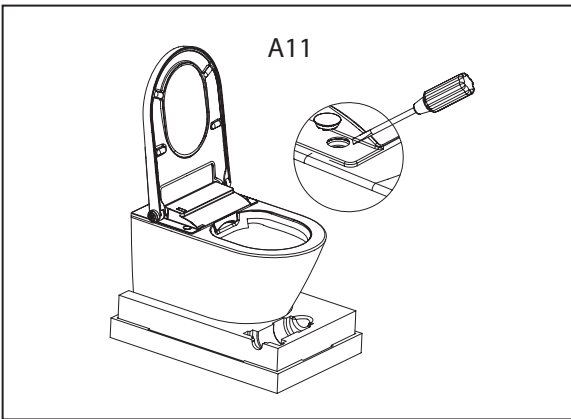
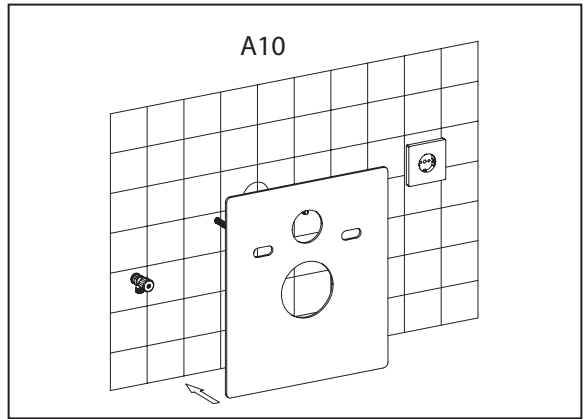
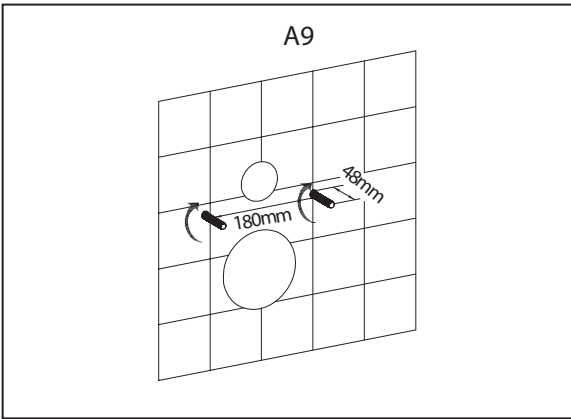
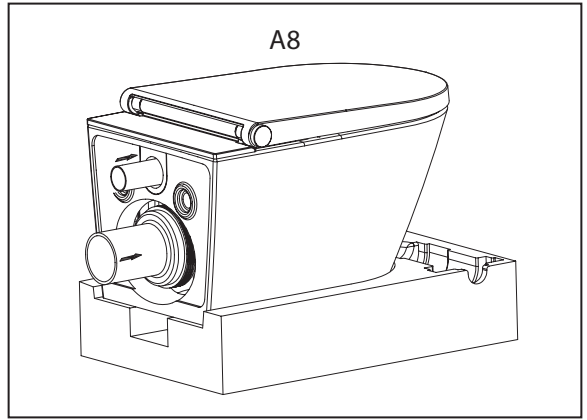
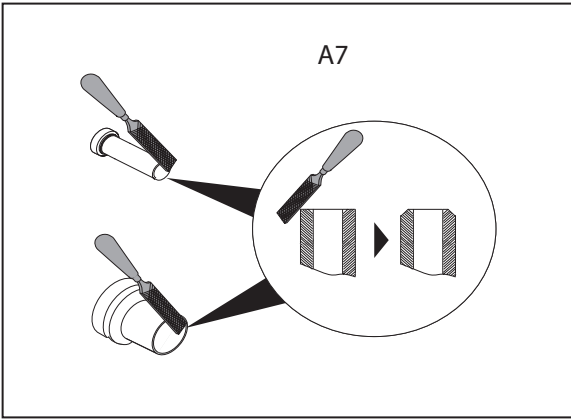
UPOZORNĚNÍ

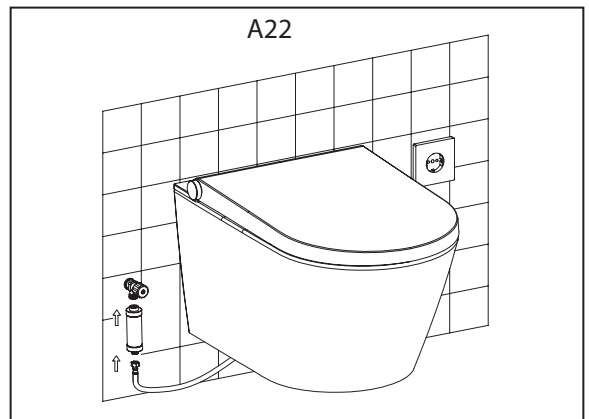
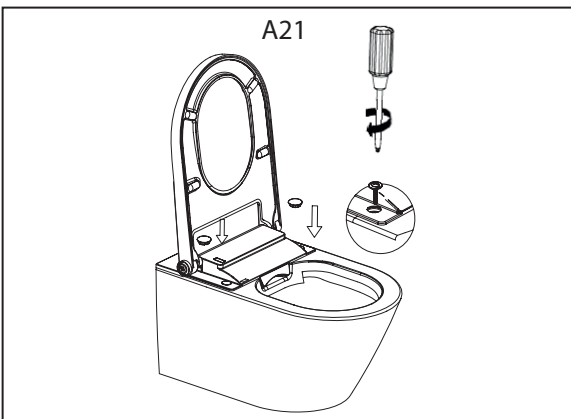
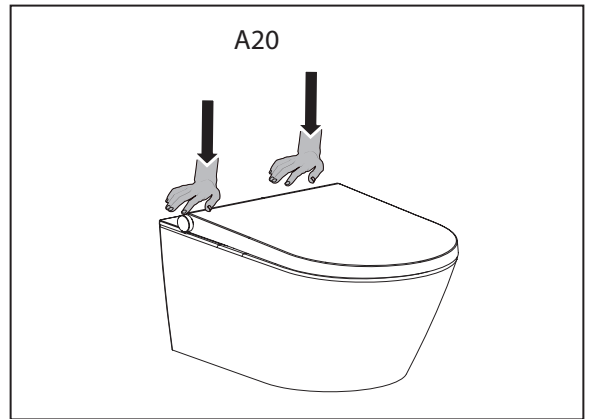
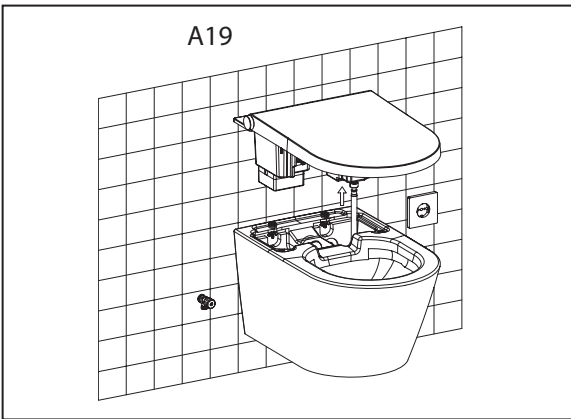
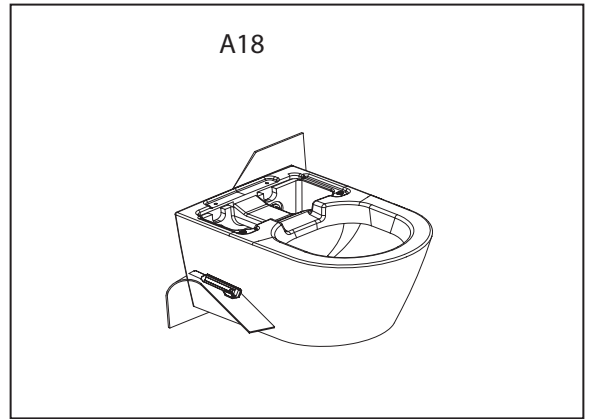
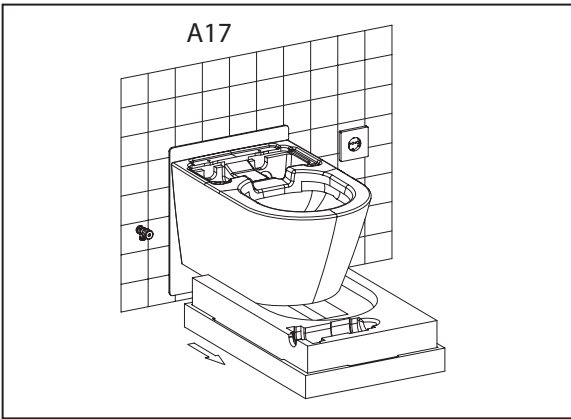
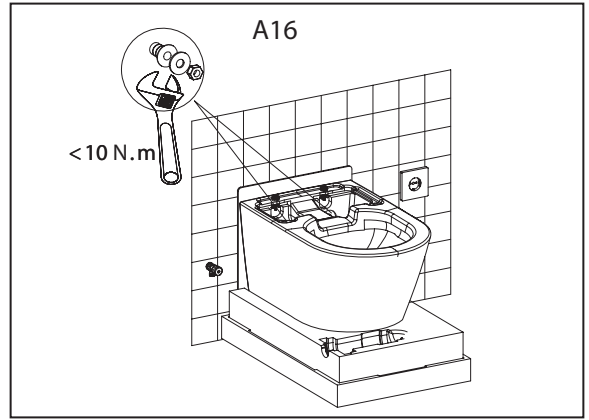
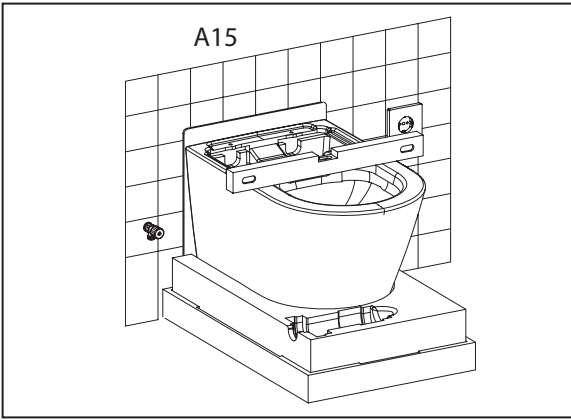
Obrázky v návodu jsou pouze orientační. V závislosti na skutečném produktu.

Instalace A

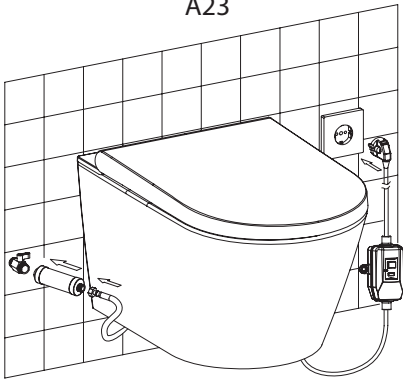
- Před instalací se ujistěte, že rohový ventil a napájecí zdroj jsou v prostoru instalace toalety



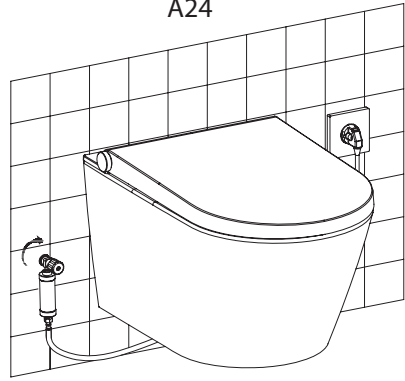




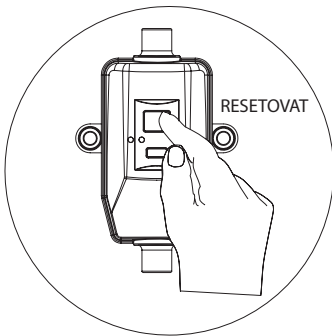
A23



A24



A25



Instalace B



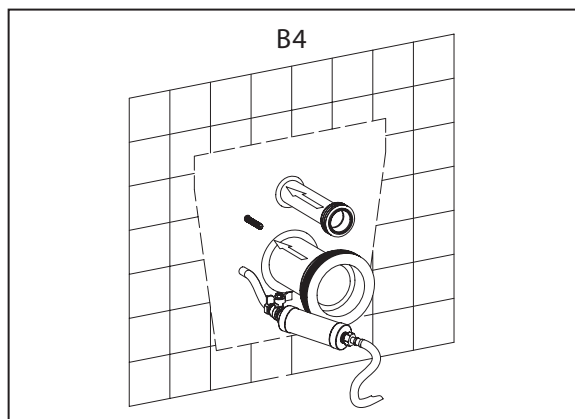
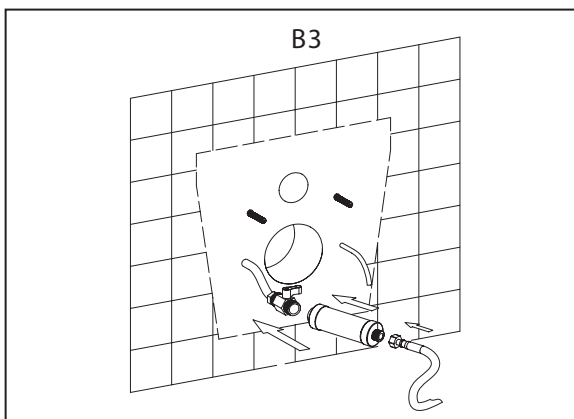
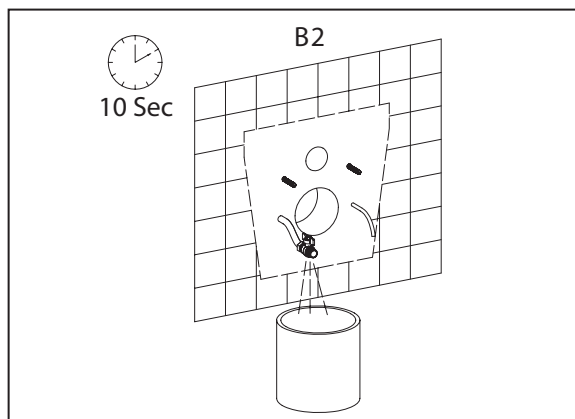
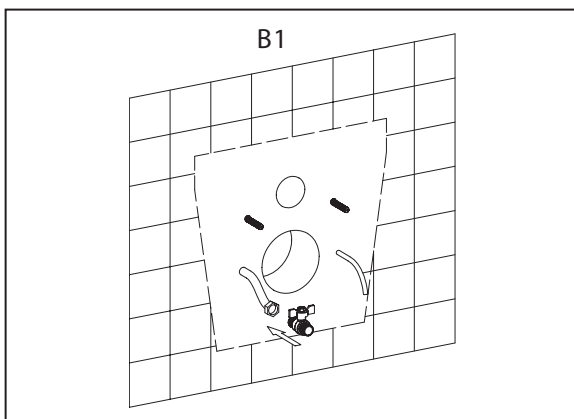
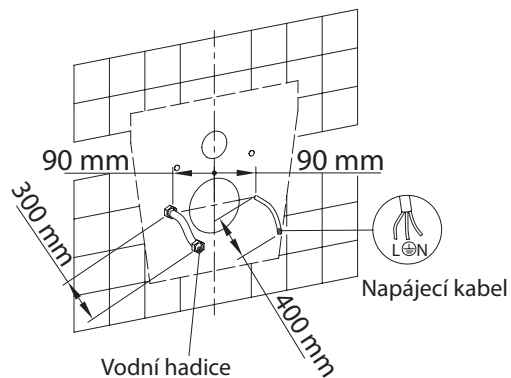
NEBEZPEČÍ

Tyto operace by měl provádět kvalifikovaný servisní personál.

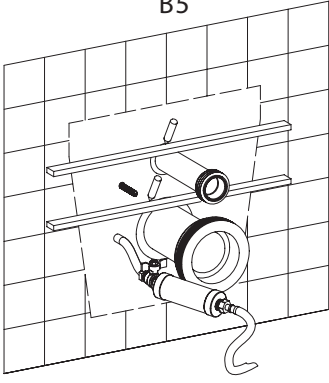


Spojka

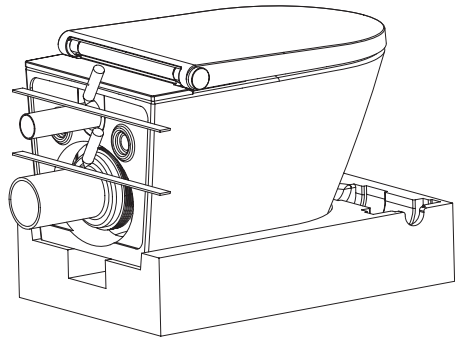
- Před instalací se ujistěte, že přívodní hadice a napájecí kabel jsou umístěny v prostoru instalace toalety



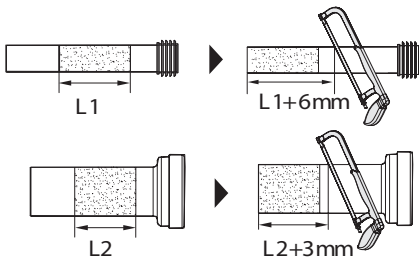
B5



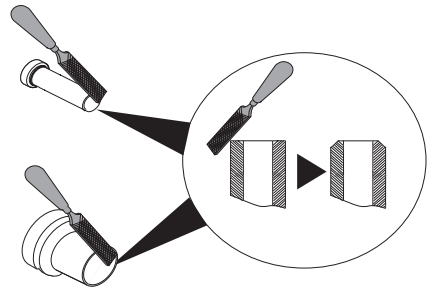
B6



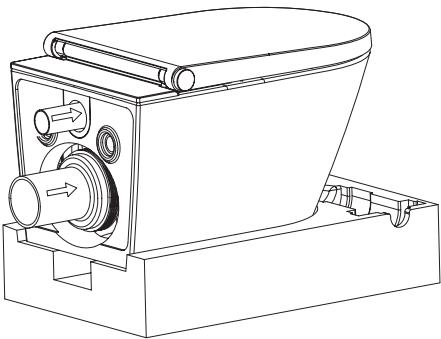
B7



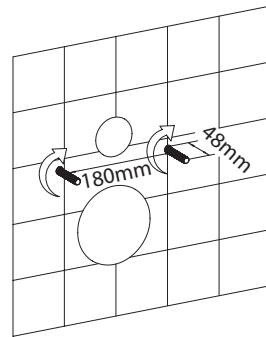
B8



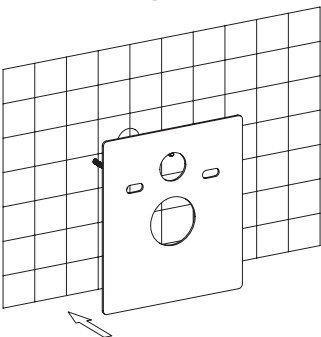
B9



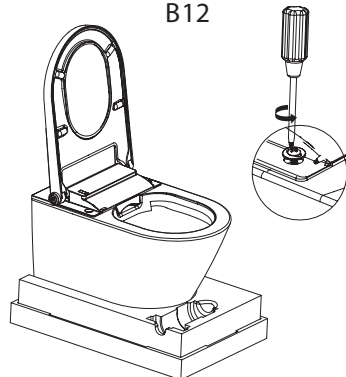
B10

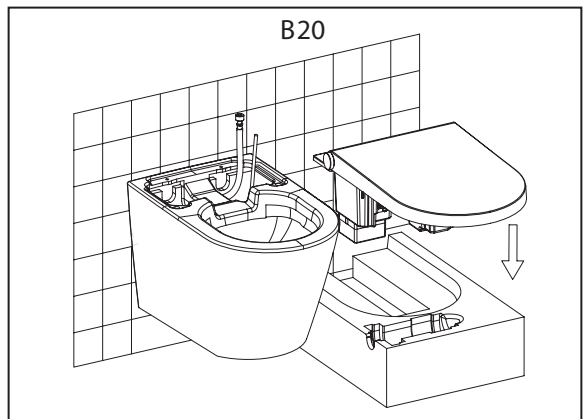
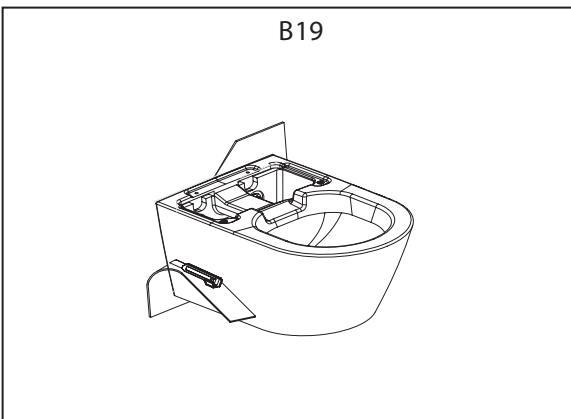
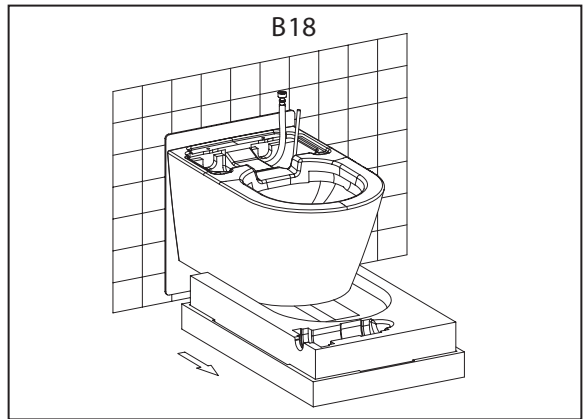
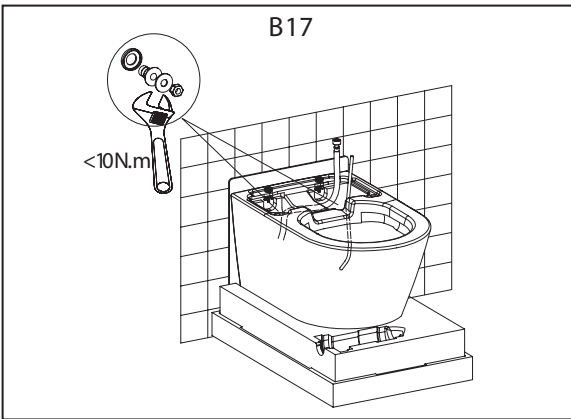
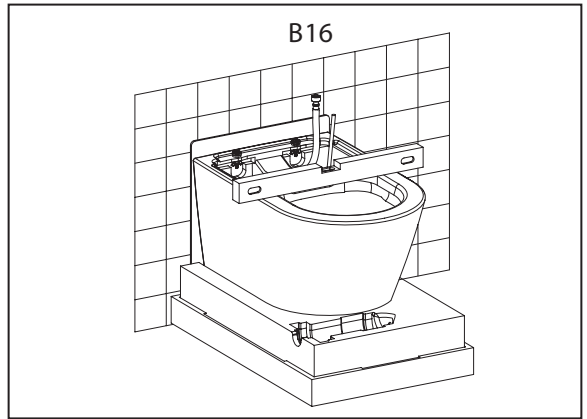
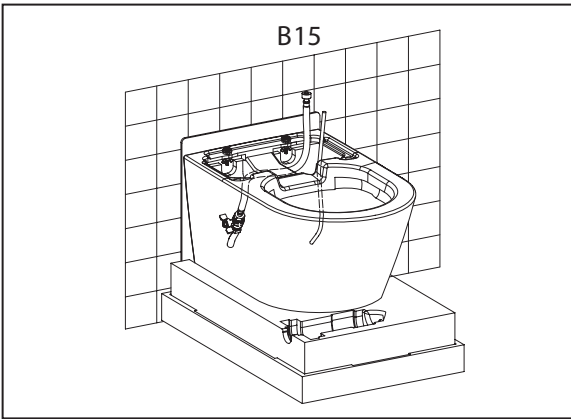
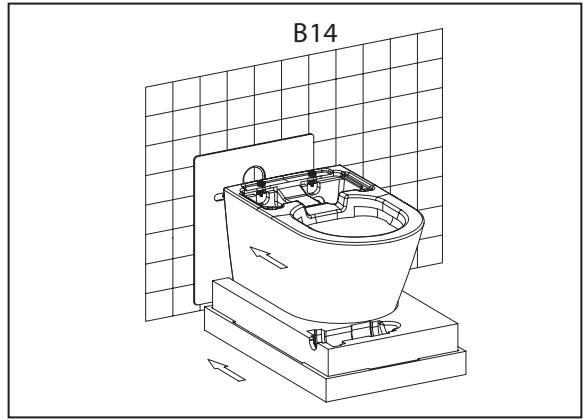
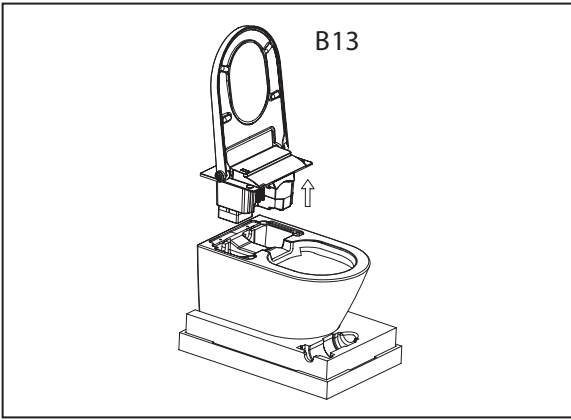


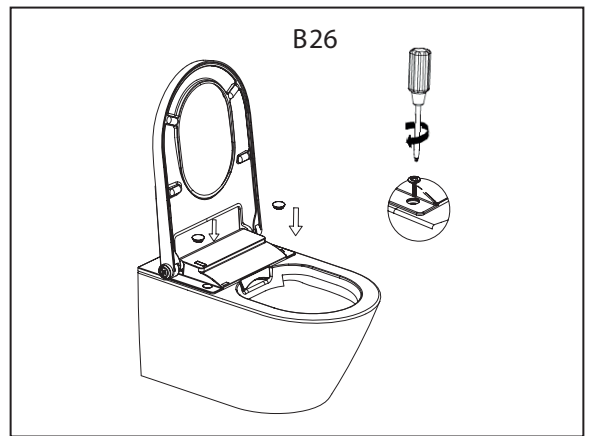
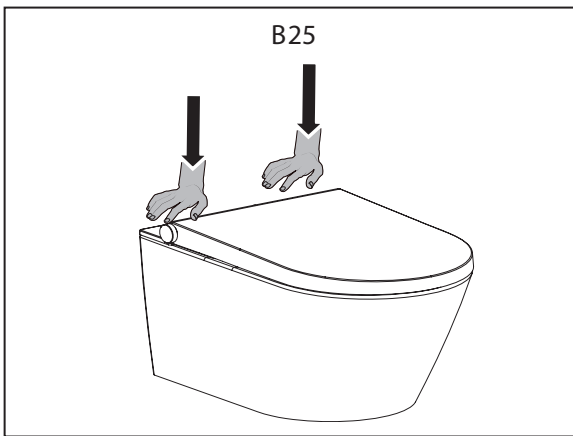
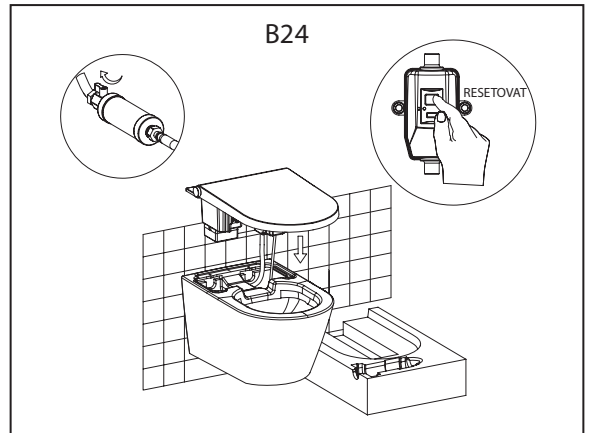
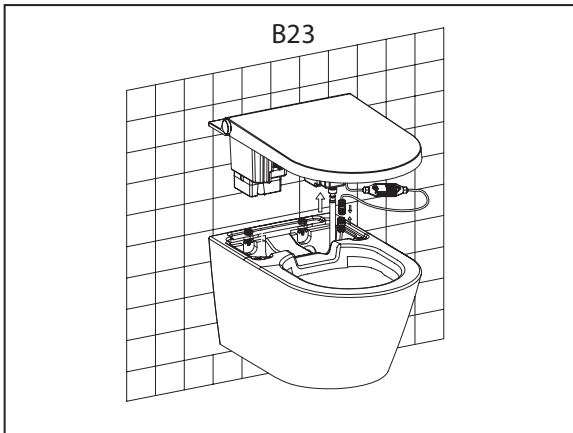
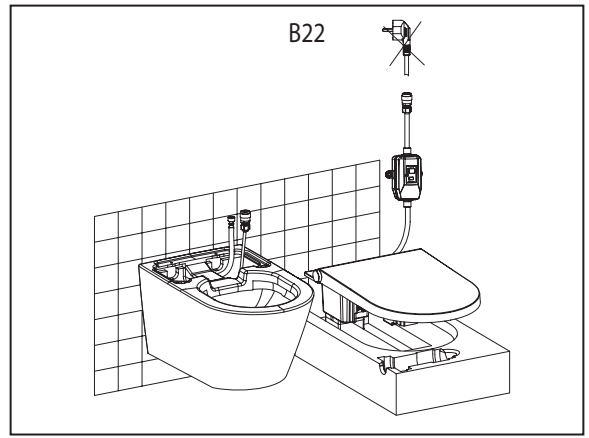
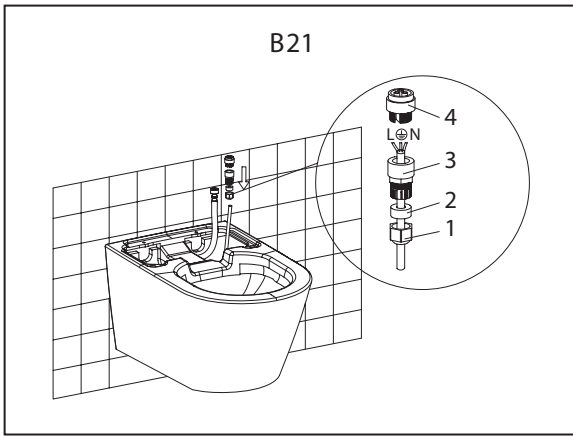
B11



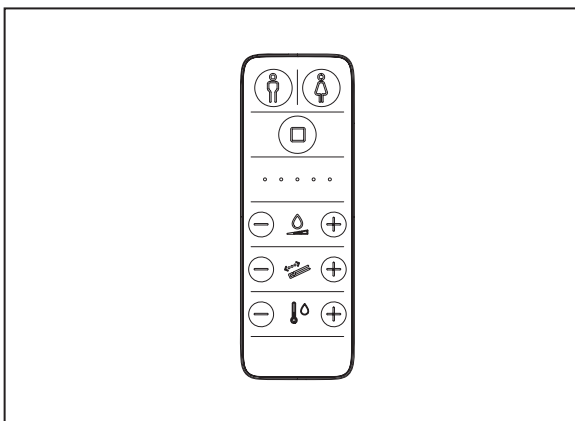
B12



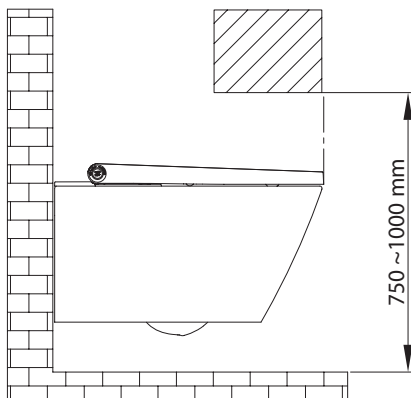




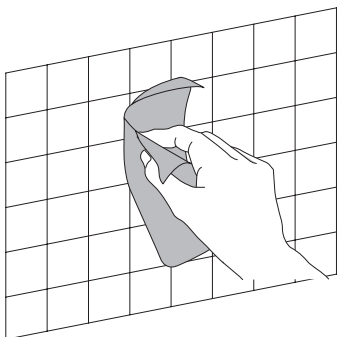
Instalace dálkového ovládání



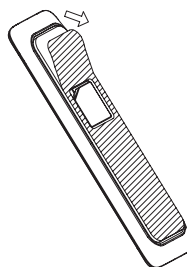
Doporučená oblast instalace



A1

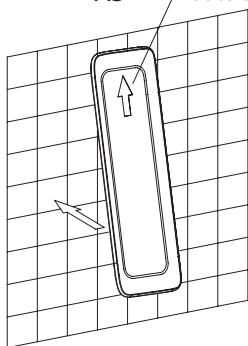


A2

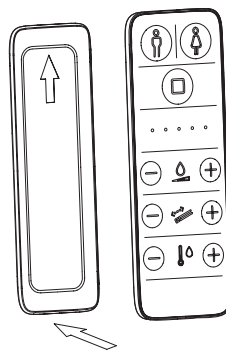


A3

Touto stranou nahoru



A4



UBC s.r.o.
Mělnická 87, 250 65 Bořanovice, Pakoměřice, Česká republika
IČ: 27146987 | DIČ: CZ27146987

Tel.: +420 283 090 760 | Fax: +420 283 090 761
E-mail: info@sapho.cz | Internet: www.sapho.cz

