

| | | |
|-----------|------------------------------|----|
| DE | Montageanleitung | 2 |
| FR | Instructions de montage | 3 |
| EN | Assembly Instructions | 4 |
| IT | Istruzioni per Installazione | 5 |
| ES | Instrucciones de montaje | 6 |
| NL | Handleiding | 7 |
| DK | Monteringsvejledning | 8 |
| PT | Manual de Instalação | 9 |
| PL | Instrukcja montażu | 10 |
| CS | Montážní návod | 11 |
| SK | Montážny návod | 12 |
| ZH | 组装说明 | 13 |
| RU | Инструкция по монтажу | 14 |
| FI | Asennusohje | 15 |
| SV | Monteringsanvisning | 16 |
| LT | Montavimo instrukcijos | 17 |
| HR | Uputstva za instalaciju | 18 |
| RO | Instrucțiuni de montare | 19 |
| EL | Οδηγία συναρμολόγησης | 20 |
| SL | Navodila za montažo | 21 |
| ET | Ratgaldusīhend | 22 |
| LV | Montāžas instrukcija | 23 |
| SR | Uputstvo za montažu | 24 |
| NO | Montasjeveiledning | 25 |
| BG | Ръководство за монтаж | 26 |
| JP | 施工説明書 | 27 |
| UA | Інструкція по збірці | 28 |
| AR | تعليمات التجميع | 29 |
| TR | Montaj kılavuzu | 30 |
| HU | Szerelési útmutató | 31 |
| HE | הוראות הרכבה | 32 |



iBox universal 2
01500180



**Rohmontage**

- Vor der Montage muss das Produkt auf Transportschäden untersucht werden. Nach dem Einbau werden keine Transport- oder Oberflächenschäden anerkannt.
- Der rotationsymmetrische Grundkörper der iBox ist universal einsetzbar, horizontal wie vertikal. Ausgenommen bei der Montage der Wannenanmarter mit Sicherungskombination, hier ist nur der vertikale Einbau möglich. Da bei einem Defekt der Funktionstufe Wasser an der iBox austreten kann, muss die iBox über der Wanne montiert werden, damit austretendes Wasser in die Wanne abfließen kann!
- Die iBox ist sowohl für Wannen, als auch für Brauserinstallation geeignet. Bei Einhand Wanneneinstreicher / Thermostat mit Absper- und Umstellventil ist der untere Abgang vorrangig. Bei Brauserinstallation muss der nicht benötigte Abgang mit einem Stopfen abgedichtet werden.
- Große Druckunterschiede zwischen den Kalt- und Warmwasseranschlüssen müssen ausgeglichen werden.
- Grundkörper so einbauen, daß sich der Warmwasseranschluß links und der Kaltwasseranschluß rechts befindet.
- Einbautiefe 80 mm bis 108 mm.
- Verlängerung (siehe Seite 58)

Der Grundkörper kann entsprechend den baulichen Gegebenheiten montiert werden (Montagebeispiele siehe Seite 52 - 53).

A Installation auf die Wand.

B Installation auf die Wand. Hier mit flexiblen Abstandhalter durch 1/er Stickschrauben.

C Montage auf Trägersystem.

D Installation direkt in die Wand.

E Installation mit Montageschienenast

Installationsbeispiele mit Maßangaben und Leitungsdimensionierung sind ab Seite 34 zu finden. Die in der Montageanleitung angegebenen Montage Maße sind ideal für Personen von ca. 1800 mm Körpergröße und müssen gegebenenfalls angepasst werden. Hierbei ist darauf zu achten, dass sich bei gegenüberer Montagehöhe die Mindesthöhe ändert und die Änderung der Anschlussmaße berücksichtigt werden müssen.

Montage-Tipp

- Um Anchlussstücke einzudrehen, die iBox mittels eines Rohrstücks in den Schraubstock einspannen. (siehe Seite 50)
- Die Libelle in der iBox dient zur groben Ausrichtung, zur genauen Ausrichtung ist eine Wasserwaage zu verwenden. (siehe Seite 51)
- Es ist auf die korrekte Position der Schiebepöls während der Montage zu achten. (siehe Seite 54)

Spülen (siehe Seite 57)

Komplette Installation gemäß DIN 1988 / EN 1717 spülen. Die Pfeile auf dem Spülblock zeigen, welcher Zulauf mit welcher Abgangsleitung verbunden ist, z. B. Kaltwasser mit dem oberen Abgang und Warmwasser mit dem unteren Abgang. Falls nur ein Abgang benötigt wird, muß nach dem ersten Spülvorgang der Spülblock um 90° gedreht werden.

iBox in Kombination mit einer Exafill Wanneneinlauf mit Ab- und Überlaufgarnitur (siehe Seite 56)**Technische Daten**

| | |
|--|----------------------------|
| Prüfzeichen: | DVGW CGD125 |
| Betriebsdruck: | max. 1 MPa |
| Explosionser Betriebsdruck: | 0,1 - 0,5 MPa |
| Prüfdruck: | 1,6 MPa |
| | (1 MPa = 10 bar = 147 PSI) |
| Heißwassertemperatur: | max. 60°C |
| Anschlussmaße: | R 1/2 |
| Anschlüsse: | kalt rechts - warm links |
| Freier Durchfluss bei 0,3 MPa: | |
| Brausemischer: | 29 l/min |
| Thermostat: | 33 l/min |
| Thermostat mit Absperventil: | 22 l/min |
| Thermostat HighFlow (Abgang 1 + 2): | 33 l/min |
| Wannemischer: | 31 l/min // 24 l/min |
| Wannemischer mit integrierter Sicherungskombination: | 25 l/min // 24 l/min |

Symbolerklärung

Nur ein Verbraucher möglich, nicht zwei gleichzeitig.



Wird die iBox verlotet, muss genügend Abstand zum Gehäuse eingehalten werden.





Montage de base

- Avant son montage, s'assurer que le produit n'a subi aucun dommage pendant le transport. Après le montage, tout dommage de transport ou de surface ne pourra pas être reconnu.
- La pièce de base relative symétrique de l'iBox a une possibilité de montage universel, horizontal comme vertical. Seul pour le montage d'un mitigeur bain-douche avec disconnecteur ou la le montage vertical seulement est possible. Parce que l'eau pourrait fuir de l'iBox en cas de détachement des pièces de fonctionnement, l'iBox doit être monté au dessus de la baignoire pour que la fuite puisse s'écouler dans la baignoire.
- L'iBox est appropriée aussi bien pour les baignoires que pour les douches. Pour un mitigeur bain/douche / mitigeur thermostatique avec robinet d'arrêt et inverseur, la sortie inférieure est prioritaire. Pour une installation de douche, la sortie non utilisée doit être condamnée avec un bouchon.
- Il est conseillé d'équilibrer les pressions de l'eau chaude et froide.
- Monter la pièce de base pour que l'eau chaude arrive sur le côté gauche et l'eau froide sur le côté droit.
- Profondeur d'encastrement: 80 mm à 108 mm.
- jeu de rallonge (voir pages 58)

La pièce de base peut être installée selon les différentes possibilités (voir pages 52 - 53).

- A** Installation au mur.
- B** Installation au mur avec une vis de distance.
- C** Montage sur système support.
- D** Installation directement dans le mur.
- E** Installation avec rail de fixation.

Des exemples d'installation avec indication de cotés et dimensions des conduites sont fournis à partir de la page 34.

Les dimensions d'installation indiquées dans la notice de montage sont idéales pour des personnes d'une taille de 1800 mm environ et doivent être ajustées selon le cas. Tenir compte pour cela du fait qu'un changement de hauteur modifie la hauteur minimum et que la modification des cotés de raccord doit entrer en ligne de compte.

Exemple de montage

- Pour monter les différents raccords, on peut fixer l'iBox grâce à un tuyau et un étai. (voir pages 50)

- Le niveau à bulle de l'iBox sert à l'alignement approximatif, un niveau à bulle s'avérant nécessaire pour un alignement précis. (voir pages 51)
- Veiller à la position correcte du manchon coulissant pendant le montage. (voir pages 54)

Rinçage (voir pages 57)

Rincer l'installation complètement conformément à la réglementation et aux normes. Les flèches sur le bloc de rinçage indiquent quelle entrée est reliée à quelle conduite de sortie, par ex. eau froide à la sortie supérieure et eau chaude à la sortie inférieure. Si une seule sortie est nécessaire, le bloc de rinçage doit être tourné de 90° après le premier rinçage.

iBox en combinaison avec un remplissage exafill avec mécanisme de vidage et de trop-plein (voir pages 56)

Informations techniques

| | |
|---|---------------------------------------|
| Pression de service autorisée: | max. 1 MPa |
| Pression de service conseillée: | 0,1 - 0,5 MPa |
| Pression maximum de contrôle: | 1,6 MPa (1 MPa = 10 bar = 147 PSI) |
| Température d'eau chaude: | max. 60°C |
| Dimension d'entrée: | 1 1/2" |
| Raccordement: | froide à droite - chaude à gauche |
| Débit libre à 0,3 MPa: | |
| Mitigeur douche: | 29 l/min |
| Mitigeur thermostatique: | 33 l/min |
| Mitigeur thermostatique avec robinet d'arrêt: | 22 l/min |
| Mitigeur thermostatique HighFlow | |
| (Sortie 1 + 2): | 33 l/min |
| Mitigeur bains-douches: | 31 l/min // 24 l/min |
| Mitigeur bains-douches avec disconnecteur: | 25 l/min // 24 l/min |

Description du symbole



Une seule utilisation possible, pas les deux ensemble.



Si l'iBox est soudée, respecter un écart suffisant par rapport au boîtier.



**Concealed installation**

- Prior to installation, inspect the product for transport damage. After it has been installed, no transport or surface damage will be honored.
- The rotation symmetrical body is horizontal and vertical usable. Only exception installing the bath-shower mixer with integrated safety combination. In this case only a vertically installation is possible. Install the iBox always above the bath/tub. If parts of the iBox will broken, the water can flow in there!
- The iBox is suitable for both bath and shower applications. When using the bath/shower mixer / thermostatic mixer with shut off and diverter unit outlet, the lower outlet must have priority. For shower applications, plug the unused outlet with a plug.
- The hot and cold supplies must be of equal pressures.
- Install body with the hot water supply left and cold water supply right.
- Depth of fitting: 80 mm to 108 mm.
- extension (see page 58)

The basic set can depending on the building application be mounted in different ways. Installation examples please see page 52 - 53.

- A** Direct wall installation.
- B** Direct wall installation with 10 mm adjustable mounting studs.
- C** Installation on carrier system.
- D** Brick wall installation.
- E** Installation with fixation set

Installation examples with measurements and pipe dimensions can be found starting on page 34.

The installation dimensions stated in these installation instructions are ideal for people of approximately 1800 mm in body height. The dimensions can be altered if required. In this case, pay attention to the fact that a change of installation height will also change the minimum height, and that the altered mounting dimensions must be taken into consideration.

Installation tip

- To install the supply pipes, fix the iBox with a pipe in a vice. (see page 50)
- The spirit level in the iBox is used for rough alignment, a water scale must be used for precise alignment. (see page 51)

- Make sure that the sliding sleeves is in the correct position during assembly. (see page 54)

Flush piping system (see page 57)

To complete the installation flush out both hot and cold water supply. The arrows on the flush body show which inlet is connected to which outlet pipe, e.g. cold water to the upper outlet and hot water to the lower outlet. If only one outlet is required, the flush body must be turned 90° after the first flush.

iBox in combination with an Exafill bath filler with overflow and waste (see page 56)**Technical Data**

| | |
|---|---------------------------------------|
| Operating pressure: | max. 1 MPa |
| Recommended operating pressure: | 0,1 - 0,5 MPa |
| Test pressure: | 1,6 MPa (1 MPa = 10 bar = 147 PSI) |
| Hot water temperature: | max. 60°C |
| Centre distance: | 8% |
| Connections: | cold right - hot left |
| Rate of flow by 0,3 MPa: | |
| Shower mixer: | 29 l/min |
| Thermostatic mixer: | 33 l/min |
| Thermostatic mixer with shut off unit: | 22 l/min |
| Thermostatic mixer HighFlow (Outlet 1 + 2): | 33 l/min |
| Bath/shower mixer: | 31 l/min // 24 l/min |
| Bath/shower mixer with integrated safety combination: | 25 l/min // 24 l/min |

Symbol description

Only one function is possible.



If the iBox is soldered, sufficient distance to the housing must be maintained.





Installazione della tubazione

- Prima del montaggio è necessario controllare che non ci siano stati danni durante il trasporto. Una volta eseguito il montaggio, non verranno riconosciuti eventuali danni di trasporto o della superficie.
- La rotazione simmetrica del corpo permette di ricordarsi agli attacchi sia verticalmente che orizzontalmente. Set vasca/doccia con valvola antiriflusso, è obbligatorio. Solo in caso di installazioni del ricordarsi agli attacchi verticalmente. Installare sempre l'iBox sopra alla vasca o al piatto doccia, poiché in caso di fuoriuscita d'acqua questa verrà convogliata allo scarico.
- L'iBox è adatto tanto ad installazioni per vasca quanto per doccia. Per i miscelatori monocomando per vasca / termostatico con rubinetto di arresto e deviatore l'uscita inferiore ha la prevalenza. Nelle installazioni per doccia l'uscita non utilizzata deve essere chiusa con un tappo.
- Attenzione! Compensare le differenze di pressione tra i collegamenti dell'acqua fredda e dell'acqua calda.
- Installare il corpo incasso in modo tale che il raccordo dell'acqua calda si trovi a sinistra e il raccordo dell'acqua fredda a destra.
- Profondità d'installazione: da 80 mm a 108 mm.
- prolunga (vedi pagg. 58)

Il corpo incasso può essere installato conformemente alle condizioni edilizie, vedi esempi di installazione alle pagg. 52 - 53.

- A** Installazione a muro.
B Installazione a muro. Qui con la regolazione della distanza (vite nr 10).
C Montaggio su struttura portante.
D Installazione diretta a muro.
E Installazione con pareti in cartongesso

Esempi per l'installazione con indicazioni delle misure e per le dimensioni delle tubature sono riportati a partire dalla pagina 34.

Le quote di montaggio indicate nelle istruzioni di montaggio sono ideali per persone grandi circa 1800 mm e eventualmente vanno adattate. A ciò bisogna fare attenzione, che ad altezza di montaggio cambiata l'altezza minima necessaria indicata cambia e che bisogna considerare la modifica delle quote di collegamento.

Suggerimento per l'installazione

- Per evitare i raccordi bloccati l'iBox nella morso come illustrato. (vedi pagg. 50)
- La livella in iBox viene utilizzata per un allineamento approssimativo; per un allineamento preciso va utilizzata una livella a bolla d'aria. (vedi pagg. 51)
- Assicurarsi che il manicotto scorrevole sia posizionato correttamente durante il montaggio. (vedi pagg. 54)

Lavaggio della tubazione

(vedi pagg. 57)

Eseguire il lavaggio della tubazione come suggerisce la normativa DIN 1988 / EN 1717. Le frecce sulla copertura del corpo indicano quale alimentazione è collegata a quale tubo di uscita (p.e. acqua fredda all'uscita superiore e acqua calda all'uscita inferiore). Nel caso è richiesta una sola uscita, dopo il primo lavaggio la copertura del corpo deve essere girata di 90°.

iBox in combinazione con Exafill scarico con erogazione al troppo pieno (vedi pagg. 56)

Dati tecnici

| | |
|---|------------------------------------|
| Prestazione d'uso: | max. 1 MPa |
| Prestazione d'uso consigliata: | 0,1 - 0,5 MPa |
| Prestazione di prova: | 1,6 MPa |
| | (1 MPa = 10 bar = 147 PSI) |
| Temperatura dell'acqua calda: | max. 60°C |
| Distanza di raccordo: | R 1/2 |
| Raccordi: | fredda a destra - calda a sinistra |
| Portata a 0,3 MPa: | |
| Miscelatore doccia: | 29 l/min |
| Termostatico: | 33 l/min |
| Termostatico con rubinetto di arresto: | 22 l/min |
| Termostatico HighFlow (Uscita T + 2): | 33 l/min |
| Miscelatore vasca/doccia: | 31 l/min // 24 l/min |
| Miscelatore vasca incasso con sicurezza (valv. antiriflusso): | 25 l/min // 24 l/min |

Descrizione simbolo



Non è possibile utilizzare due stanze in contemporanea.



Se l'iBox viene saldato, è necessario mantenere una distanza sufficiente dalla scatola.

**Montaje del cuerpo empotrado**

- Antes del montaje se debe examinar el producto contra daños de transporte. Después de la instalación no se reconoce ningún daño de transporte o de superficie.
- El cuerpo base del iBox universal se puede montar en plano horizontal y vertical. La única excepción se da al instalar el mezclador de baño/ducha con combinación de seguridad integrada. En tal caso, solo la instalación vertical es posible. Instalar el iBox siempre por encima de la bañera ya que, si se rompiera alguna pieza del iBox, el agua estaría contenida.
- El iBox universal puede ser utilizado para una grifería baño/ducha o ducha. En combinación con una instalación de baño/ducha / termostato con llave de paso y distribuidor tiene prioridad la salida inferior. En combinación con un monomando ducha debe taparse la salida que no se utiliza.
- Grandes diferencias de presión en servicio entre agua fría y agua caliente deben equilibrarse.
- Montar el cuerpo de tal manera que el agua caliente esté a la izquierda y el agua fría esté en la derecha.
- Profundidad de montaje 80 mm a 108 mm.
- Prolongación (ver página 58)

El cuerpo empotrado puede ser colocado según los ejemplos expuestos en las páginas 52 - 53.

- A** Instalación directamente sobre la pared.
B Instalación sobre la pared. Aquí con soportes de distanciamiento y tornillos de acero de 10.
C Montaje en el sistema portante.
D Instalación directa en la pared.
E Instalación con set de guías de fijación

A partir de la página 34 puede consultar ejemplos de instalación y dimensionamiento de la conexión.

Las medidas indicadas en las instrucciones de montaje resultan ideales para personas de 1800 mm de altura, por lo que deberán ajustarse siempre que sea necesario. En este sentido, es importante tener en cuenta que, en caso de modificación de la altura de montaje, cambia la altura mínima y habrá que adaptar las medidas de conexión.

Recomendación

- Para entrosar los codos de conexión, fijar el iBox universal mediante un trozo de tubería en un tornillo de banco. (ver página 50)

- El nivel de burbuja de la iBox se utiliza para una alineación aproximada; para una alineación precisa, utilice un nivel de burbuja profesional. (ver página 51)
- Es importante garantizar la posición correcta del casquillo deslizante durante el montaje. (ver página 54)

Purga de la tubería (ver página 57)

Purgar la instalación según la normativa DIN 1988/EN 1717. Las flechas del lavabo indican qué tubería de entrada está conectada a qué tubería de salida, por ejemplo, agua fría a la salida superior y agua caliente a la salida inferior. Si solamente se requiere una salida, se debe girar el bloque de descarga 90° después de la primera descarga.

iBox universal en combinación con Exafill, vaciador automático con chorro incorporado y rebosadero (ver página 56)**Datos técnicos**

| | |
|--|---|
| Presión en servicio: | max. 1 MPa |
| Presión recomendada en servicio: | 0,1 - 0,5 MPa |
| Presión de prueba: | 1,6 MPa (1 MPa = 10 bar = 147 PSI) |
| Temperatura del agua caliente: | max. 60°C |
| Racones excéntricos: | R% |
| Racones excéntricos: | a la derecha fijo - a la izquierda caliente |
| Caudal con 0,3 MPa | |
| Monomando ducha: | 29 l/min |
| Termostato: | 33 l/min |
| Termostato con llave de paso: | 22 l/min |
| Termostato HighFlow (Salida 1 + 2): | 33 l/min |
| Monomando baño/ducha: | 31 l/min // 24 l/min |
| Monomando baño/ducha con válvula antirretorno: | 25 l/min // 24 l/min |

Descripción de símbolos

Sólo una función posible, no dos funciones al mismo tiempo.



Si se suelta la iBox, hay que mantener suficiente distancia con la carcasa.





Ruwbouw

- Voor de montage moet het product gecontroleerd worden op transport schade. Na de inbouw wordt geen transport- of oppervlakteschade meer aanvaard.
- Het symmetrische basismateriaal iBox universeel is zowel horizontaal als verticaal toe te passen. Uitgezonderd bij montage van een badmengkraan met zekerheidscombinatie, deze kan alleen verticaal worden ingebouwd. Bij een defect functiedeel kan mogelijk water uit de iBox weglopen. Daarom moet de iBox boven het bad gemonteerd worden. Het lekwater wordt dan in het bad afgevoerd!
- De iBox is zowel geschikt voor installatie bij het bad als bij de douche. Bij de ééngroeps badmengkraan / thermostaat met stop- en ontsteking heeft de onderste uitgang voorrang. Bij installatie in de douche moet de onbenodigde uitgang met een blindstop worden afgedicht.
- Grote drukverschillen tussen de koud- en warmwatertoevoer dienen vermeden te worden.
- Basismateriaal zo inbouwen, dat de aansluiting voor warm water links en voor koud water rechts zit.
- Inbouwdiepte 80 mm tot 108 mm.
- Verlengstuk (zie blz. 58)

Het basismateriaal kan overeenkomstig de situatie ter plaatse worden ingebouwd. Montagevoorbeelden zie pag. 52 - 53.

A Installatie voor de wand.

B Installatie voor de wand.

C Montage op hoodstelsel.

D Installatie in de wand.

E Installatie met montagezet

Installatievoorbeelden met massagegarnis en capaciteitsdimensionering staan op pagina 34.

De in de handleiding aangegeven montagegaten richten zich op personen van ca. 1800 mm groot en moeten indien nodig aangepast worden. Daarbij moet in acht genomen worden dat bij een gewijzigde montagehoogte ook de minimumhoogte verandert en dat de aansluitingen overeenkomstig moeten worden aangepast.

Montagetip

- Om aansluitingen in te draaien de iBox door middel van een koppelring in de bankschoof vastzetten. (zie blz. 50)

- De iBox in de iBox dient voor de grove uitlijning, voor de nauwkeurigere uitlijning moet er een waterpas worden gebruikt. (zie blz. 51)
- Er moet tijdens de montage op de juiste positie van de schuifhuls worden gelet. (zie blz. 54)

Spoelen (zie blz. 57)

De complete installatie overeenkomstig DIN 1988/EN 1717 spoelen. De pijp op het spoelblok geven aan welke toevoer met welke afvoleiding is verbonden, bijv. koud water met de bovenste afvoer en warm water met de onderste. Als er maar één afvoer noodzakelijk is moet het spoelblok na het eerste spoelen 90° worden gedraaid.

iBox in combinatie met Exafill bad- vul-, afvoer- en overloopgarnituur (zie blz. 56)

Technische gegevens

| | |
|---|----------------------------|
| Werkdruk max. | max. 1 MPa |
| Aanbevolen werkdruk: | 0,1 - 0,5 MPa |
| Gelet bij: | 1,6 MPa |
| | (1 MPa = 10 bar = 147 PSI) |
| Temperatuur warm water: | max. 60°C |
| Aansluitmaten: | Ø 1/2" |
| Aansluitingen: | koud rechts - warm links |
| Vrije doorstroom bij 0,3 MPa: | |
| Douchemengkraan: | 29 l/min |
| Thermostaat: | 33 l/min |
| Thermostaat met stopkraan: | 22 l/min |
| Thermostaat HighFlow (Uitgang 1 + 2): | 33 l/min |
| Badmengkraan: | 31 l/min // 24 l/min |
| Badmengkraan met geïntegreerde zekerheidscombinatie: | 25 l/min // 24 l/min |

Symboolbeschrijving



Slechts 1 functie mogelijk: geen 2 functies tegelijkertijd.



Als de iBox wordt geïnstalleerd moet er voldoende afstand t.o.v. het huis worden aangehouden.





Råmontage

- Før monteringen skal produktet kontrolleres for transportkader. Efter monteringen godkendes transportkader eller skader på overfladen ikke længere.
- iBoxens grundkrop er universel - den kan monteres horisontalt og vertikalt. Der er dog en undtagelse ved montering af kar-/brusearmaturer med integreret sikkerhedskombination. Her er kun vertikal montering mulig. Da der ved evt. defekt vil komme vand i iBoxen, skal denne monteres over karret, således at vandet ledes ned i karret.
- iBoxen er egnet til såvel kar- som til bruseinstallation. Ved 1 grebs karamatur / termostat med afspæringsventil og omskifter er udgang foruden primærudgang. Ved bruseinstallation skal den overfløede udgang afproppes.
- Stærke trykforskelle mellem koldt og varmt vand bør undgås.
- Grundkroppen indbygges således, at varmtvands tilføringen er til venstre og koldvands tilføringen er til højre.
- Monteringsdybde 80 mm til 106 mm.
- Forlængersæt (se s. 58)

For monteringseksempler se s. 52 - 53.

A Installation på væggen.

B Installation på væggen. Her med fleksibel afstandsholder med 10 mm justerbar monteringsstrøbe.

C Montering på skinesystemet.

D Installation direkte i væggen.

E Installation med monterings-skinesæt
 Installations-eksempler med mål og lodningsdimensioner kan findes fra side 34.

Målene i monteringsanvisningen er ideel til personer med en størrelse på 1800 mm og skal i givet fald tilpasses. Herved skal der tages hensyn til, at den mindste højde i tilfælde af en ændret monteringshøjde ændres og at der skal tages hensyn til de ændrede tilslutningsmål.

Monterings-tips

- For montering af tilslutningsvinkler, kan iBoxen fastspændes i en skruevænge ved hjælp af et nærstykke. (se s. 50)
- I-bollen i iBox anvendes til den grove justering, anvend et vaterpas til den præcise justering. (se s. 51)

- Sørg for, at skydebøsningen sidder i den korrekte position under monteringen. (se s. 54)

Gennemskyling (se s. 57)

Den komplette installation skal gennemskyldes efter DIN 1988 / EN 1717. Plena på skylleblokken viser, hvilken tilførsel der er forbundet med hvilken udgangsløsning. Løst er koldt vand forbundet med den øverste udgang, og varmt vand med den nederste udgang. Såfremt der kun kræves en udgang, skal skylleblokken drejes 90° efter første skyldning.

iBox i kombination med Exafill påfyldnings- og overløbsgarniture (se s. 56)

Tekniske data

| | |
|---|---------------------------------------|
| Driftstryk: | max. 1 MPa |
| Anbefalt driftstryk: | 0,1 - 0,5 MPa |
| Parvetryk: | 1,6 MPa (1 MPa = 10 bar = 147 PSI) |
| Varmtvandstemperatur: | max. 60°C |
| Tilslutningsmål: | 2 1/2" |
| Tilslutninger: | Koldt højre - varmt venstre |
| Fri gennemstrømning ved 0,3 MPa: | |
| Brusearmatur: | 29 l/min |
| Termostat: | 33 l/min |
| Termostat med afspæringsventil: | 22 l/min |
| Termostat HighFlow (Afgang 1 + 2): | 33 l/min |
| Karamatur: | 31 l/min // 24 l/min |
| Karamatur med integreret sikkerhedskombination: | 25 l/min // 24 l/min |

Symbolbeskrivelse



Der er kun muligt at benytte én funktion ad gangen.



Løddes iBox, skal du holde tilstrækkelig stor afstand til huset.





Instalação embutida na parede

- Antes da montagem deve-se controlar o produto relativamente a danos de transporte. Após a montagem não são aceites quaisquer danos de transporte ou de superfície.
- O corpo de rotação simétrica pode ser instalado quer na horizontal quer na vertical. A única exceção é ao instalar uma misturadora de banheira/chuveiro com combinação de segurança. Neste caso, apenas é possível uma instalação vertical instalando o iBox sempre sobre a banheira. No caso de haver algum defeito nas peças do iBox a água pode filtr para lá.
- A iBox é aplicável numa instalação de banheira e de chuveiro. Na misturadora de monobloco para banheira / misturadora termostática com inversor/válvula de corte, a saída inferior é prioritária. Na instalação num chuveiro é necessário vedar a saída desnecessária com um tampão.
- Grandes diferenças entre as pressões das águas quente e fria devem ser compensadas.
- Instalar o corpo com a ligação para água quente à esquerda e a ligação para a água fria à direita.
- Profundidade de montagem 80 mm até 108 mm.
- Crescente (ver página 58)

O corpo pode, dependendo da construção, ser instalado de diferentes maneiras, ver nas páginas 52 - 53 exemplos de instalação

- A** Instalação sobre a parede.
- B** Instalação sobre a parede com calça ajustável de 10 mm.
- C** Montagem no sistema de suporte.
- D** Instalação em paredes de tijolo.
- E** Instalação com set de fixação

Exemplos de instalação com indicações dimensionais e dimensionamento das tubagens, podem ser encontrados a partir da página 34.

As dimensões da montagem indicadas nas instruções de montagem são ideais para pessoas com uma altura aprox. 1800 mm e têm que ser eventualmente adaptadas. Neste contexto deve ter-se em atenção que alterações na altura da montagem obrigam a alterações na altura mínima, bem como alterações nas dimensões de ligação.

Conselho para montagem

- Para instalar as curvas de ligação na iBox coloque um tubo na iBox e prendo-o num torno. (ver página 50)
- O nível de balba de ar integrado na iBox é utilizado para um alinhamento aproximado. Para obter um alinhamento preciso, deve utilizar um nível de balba de ar profissional. (ver página 51)
- Deve ser assegurado que a manga deslizante se encontra na posição correta durante a montagem. (ver página 54)

Purgar as tubagens (ver página 57)

Para completar a instalação purgar as tubagens da água quente e da água fria. As setas no bloco de lavagem mostram as admissões e as respetivas tubagens de saída, p. ex., água fria com a saída superior e água quente com a saída inferior. Se apenas for necessária uma saída, o bloco de lavagem tem de ser girado em 90° após a primeira lavagem.

iBox em combinação com Exafill com bica e avisador

(ver página (ver página 56))

Dados Técnicos

| | |
|--|---------------------------------------|
| Pressão de funcionamento: | max. 1 MPa |
| Pressão de func. recomendada: | 0,1 - 0,5 MPa |
| Pressão testada: | 1,6 MPa (1 MPa = 10 bar = 147 PSI) |
| Temperatura da água quente: | max. 60°C |
| Distância entre eixos: | R5 |
| Ligações: | fria à direita - quente à esquerda |
| Caudal a 0,3 MPa: | |
| Misturadora de chuveiro: | 29 l/min |
| Misturadora termostática: | 33 l/min |
| Misturadora termostática com válvula de corte: | 22 l/min |
| Misturadora termostática HighFlow | |
| (Saída 1 + 2): | 33 l/min |
| Misturadora de banheira/chuveiro: | 31 l/min // 24 l/min |
| Misturadora de banheira/ducha com combinação de segurança integrada: | 25 l/min // 24 l/min |

Descrição do símbolo



Apenas uma saída de cada vez, não duas simultaneamente.



Se a iBox for soldada, tem de ser mantida uma distância suficiente até à caixa.



**Montaż przyłączy**

- Przed montażem należy skontrolować produkt pod kątem szkód transportowych. Po montażu nie widać żadnych szkód transportowych ani szkód na powierzchniach.
- Uniwersalny okrągły kształt korpusu iBox pozwala na dowolny sposób montażu i zabudowy, zarówno pionowy jak i poziomy. Z wyjątkiem montażu amatorski wannyowej ze zintegrowanym systemem zabezpieczającym do wylewki, możliwy jest tylko montaż pionowy. W przypadku uszkodzenia jakiegokolwiek elementów przepływająca woda może kapać z iBoxa, dlatego też należy zamontować go nad wanną, dzięki czemu woda będzie mogła spływać do wanny.
- iBox można wykorzystać zarówno jako baterię wannową jak i jako baterię natryskową. Przy jednoochyłowym mieszaczu wannowym / termostat z zaworem odcinającym/przełączającym dolne wyjście ma pierwszeństwo. Przy instalacji przysznicowej niepotrzebne wyjście musi zostać zamknięte korkiem uszczelniającym.
- Znaczne różnice ciśnień na dopływach ciepłej i zimnej wody muszą zostać wyrównane.
- Korpus zabudować w taki sposób, aby przyłącza zimnej wody znajdowały się po prawej stronie, a ciepłej po lewej.
- Głębokość montażu 80 - 108 mm
- Przedłużka (patrz strona 58)

Korpus może zostać zabudowany w różnych stadiach budowlanych, przykłady montażowe patrz str. 52 - 53.

A Instalacja na ścianie.

B Instalacja przed ścianą. Na śrubach gwintowanych M10 jako elementy dystansowe.

C Montaż na systemie stalazy.

D Instalacja w ścianie.

E Instalacja z szynami mocującymi

Przykłady instalacji z podaniem ciętarów i rozmiarów przewodów, patrz od strony 34.

Wymiary montażowe podane w instrukcji montażowej są idealne dla osób o wzroście sięgającym ok.

1800 mm i w razie konieczności należy je dostosować. Należy przy tym zwrócić uwagę na fakt, iż przy zmniejszonej wysokości montażu zmienia się minimalna wysokość, a także ulegają zmianie wymiary przyłączy.

Wskazówki montażowe

- Aby dokręcić przyłącza, zamocować iBox w ścianie. (patrz strona 50)
- Poziomica w iBox służy do zgrubnego ustawiania, do precyzyjnego ustawiania należy użyć normalnej poziomicz. (patrz strona 51)
- Ważne jest, aby podczas montażu tuleja przesuwna znajdowała się we właściwej pozycji. (patrz strona 54)

Płukanie (patrz strona 57)

Przepłukać całą instalację zgodnie z normą DIN 1988 / EN 1717. Strzałki na bloku płuczącym pokazują, który wlot jest podłączony do którego przewodu wylotowego, np. zimna woda z górnym wylotem i ciepła woda z dolnym wylotem. Jeśli wymagany jest tylko jeden wylot, blok płuczący należy obrócić o 90° po pierwszym procesie płukania.

iBox w kombinacji z odpływem wannowym Exafill posiadającym możliwość napełniania i opróżniania wanny (patrz strona 56)

Dane techniczne

| | |
|---|---------------------------------|
| Ciepłota robocza: | maks. 1 MPa |
| Zalecane ciśnienia robocze: | 0,1 - 0,5 MPa |
| Ciepłota próbna: | 1,6 MPa |
| | (1 MPa = 10 bary = 147 PSI) |
| Temperatura wody gorącej: | maks. 60°C |
| Wymiary przyłączy: | Ø 1/2" |
| Przyłącza: | Zimna z prawej - Ciepła z lewej |
| Swobodny przepływ przy 0,3 MPa: | |
| Mieszacz przysznicoowy: | 29 l/min |
| Termostat: | 33 l/min |
| Termostat z zaworem odcinającym: | 22 l/min |
| Termostat HighFlow (Wylot 1 + 2) | 33 l/min |
| Mieszacz wannowy: | 31 l/min // 24 l/min |
| Mieszacz wannowy ze zintegrowanym systemem zabezpieczającym do wylewki: | 25 l/min // 24 l/min |

Opis symbolu

Możliwe uruchamianie tylko każdego oddzielnego osobno.



Jeśli iBox jest lutowany, należy zachować odpowiednią odległość od zabudowy.





Hrubá montáž

- Před montáží je třeba produkt zkontrolovat, zda nebyl při transportu poškozen. Po zabudování nebudou uznány žádné škody způsobené transportem nebo poškození povrchu.
- Rotačně symetrické základní těleso iBoxu je univerzálně použitelné, horizontálně jakž i vertikálně. Nepatří pro montáž vanové armatury s bezpečnostní kombinací, zde je možná pouze vertikální montáž. Protože v případě závažných funkčních děl může začít z jednotky iBox vytekat voda, musí být iBox instalován nad vanou, která vytekající vodu odvede.
- iBox je vhodný jak pro vanovou, tak i pro sprchovou instalaci. U vanové / termostat s uzavíracím a přepínacím ventilem jednovácní pákové batérie je přirovná spodní vývod. U sprchové instalace musí být nepoužitý vývod utěsněn zastavovací zátkou.
- Je nutné vyrovnat velká rozdíly tlaku mezi přípoji studené a teplé vody.
- Základní těleso zabudovat tak, aby se připojí teplá voda nacházel vlevo a připojí studená voda vpravo.
- Hloubka zabudování 80 mm až 108 mm.
- prodloužení (viz strana 58)

Základní těleso může být namontováno v souladu s podmínkami na stránce, příklady montáže viz strana 52 - 53.

A Instalace na stěnu.

B Instalace před stěnu. Zde s variabilními rozpárkami pomocí hrubá M 10.

C Montáž na nosný systém.

D Instalace přímo do stěny.

E Instalace se zádou montážních lišt

Příklady instalace s údaji o rozměrech a dimenzování pokrčí jsoz uvedeny od strany 34.

Montážní rozměry uvedené v návodu pro montáž jsou ideální pro osoby s výškou postavy přibližně 1800 mm a v případě potřeby je nutné je přizpůsobit. Při tom je zapotřebí dbát na to, že se při změně výšce montáže změni požadovaná minimální výška a že je třeba brát ohled na připojovací rozměry.

Montážní tip

- Aby bylo možno zatočit připojovací traverky do iBoxu, upněte iBox pomocí částí trubky do zvládku. (viz strana 50)

- Interní vodováha v iBoxu slouží pro přibližné vyrovnání, pro přesné vyrovnání použijte správnou vodováhu. (viz strana 51)
- Během montáže je třeba dbát na správné umístění posuvného pouzdra. (viz strana 54)

Propláchnutí (viz strana 57)

Propláchnout kompletní instalaci podle DIN 1988 / EN 1717. Šipky na splachovacím bloku ukazují, který přívod je spojen se kterým výstupním vedením, např. studená voda s horním výstupem a teplá voda se spodním výstupem. Pokud potřebujete pouze jeden výstup, je nutné po prvním splachování otočit splachovací blok o 90°.

iBox v kombinaci s vanovým napouštěním Exafill s odpadní a pře-padovou garniturou (viz strana 56)

Technické údaje

| | |
|---|------------------------------|
| Právozní tlak: | max. 1 MPa |
| Doporučený právozní tlak: | 0,1 - 0,5 MPa |
| Zkušební tlak: | 1,6 MPa |
| | (1 MPa = 10 bar = 147 PSI) |
| Teplota horké vody: | max. 60 °C |
| Rozsah připojení: | R 1/2 |
| Připoje: | studená vpravo - teplá vlevo |
| Valný průtok při 0,3 MPa | |
| Sprchová armatura: | 29 l/min |
| Termostat: | 33 l/min |
| Termostat s uzavíracím ventilem: | 22 l/min |
| Termostat HighFlow (odpad 1 + 2): | 33 l/min |
| vanová batérie: | 31 l/min // 24 l/min |
| Vanová batérie s integrovanou bezpečnostní kombinací: | 25 l/min // 24 l/min |

Popis symbolů



Je možné použít pouze jeden spořicíč, ne dva současně.



Pokud chcete iBox přiložit, je nutné zachovat dostatek odskupu od krytu.



Hrubá montáž

- Prúd montážou musilo produkt skontrolovať, či nabol počas transportu poškodený. Po zabudovaní nebude uznané žiadne škody spôsobené transportom alebo poškodenia povrchu.
- Rotačne zymetrické základné teleso iBox je univerzálne použiteľné, horizontálne aj vertikálne. Neplatí pre montáž vanové armatúry s bezpečnostní kombináci, zde je možná pouze vertikální montáž. Pretože v prípade poruchy funkčných častí možno začať z jednotky iBox vytekať voda, musí byť iBox namontovaný nad vaničku, ktorá vytekajúcu vodu odvedie.
- iBox je vhodný tak pre vaňové ako aj sprchové kúpeľne. Pre jednoručnú pákovú vaňovú batériu / termostatická batéria s uzatváracou jednotkou a prstovotvorným ventilom je prístupný spodný vývod. Pre sprchovú inštaláciu musí byť napušaný vývod zaslepený zátkou.
- Všetky rozdiely v tlaku medzi pripojkami studenej a teplej vody musia byť vyrovnané.
- Základné teleso zabudovať tak, aby prívod teplej vody bol vľavo a prívod studenej vody vpravo.
- Montážna hĺbka: 80 mm až 108 mm.
- Predĺženie (viď strana 58)

Základné teleso je montované podľa podrobností na stránke podľa príkladov inštalácie viď strana 52 - 53.

A Inštalácia na stenu.

B Inštalácia prúd stenu pomocou nastaviteľných 10 mm skrutiek.

C Montáž na nosný systém.

D Inštalácia priamo do steny.

E Inštalácia so zadnou montážnymi lištami

Inštalčné príklady s uvedením rozmerov a výkresov nájdete od strany 34.

Montážne rozmery uvedené v návode na montáž sú ideálne pre osoby s výškou postavy približne 1800 mm a v prípade potreby je nutné ich prispôbiť. Pri tom je nutné si uvedomiť, že pri zmenenej výške montážu sa musí meniť aj výška a a je nutné dbať na rozmery rozmiestenia pripojok.

Montážny tip

- Aby sa dali pripojovacie kusy dobre zatačiť, upoť sa iBox pomocou ľubkovej traverky do zveráku. (viď strana 50)
- Ľubela v iBoxe slúži na hrubú zarovnanie. Na presnú zarovnanie musia byť vodováha. (viď strana 51)

- Dbajte na správnu polohu pasívnej objímky počas montáže. (viď strana 54)

Prepláchnutie (viď strana 57)

Kompletná inštalácia podľa DIN 1988 / EN 1717.

Šípky na umývacom bloku ukazujú, ktorý prívod je pripojený ku ktorému vývodu, napr. studená voda k hornejmu vývodu a teplá voda k dolnému vývodu. Ak je potrebný len jeden vývod, musí sa po prvom umývacom cykle otočiť umývací blok o 90°.

iBox kombinovaný s EXAFILL vaňovým napúšťaním s odpadovou a prepádovou garnitúrou (viď strana 56)

Technické údaje

| | |
|---|---------------------------------------|
| Prevádzkový tlak: | max. 1 MPa |
| Doporučený prevádzkový tlak: | 0,1 - 0,5 MPa |
| Skúšobný tlak: | 1,6 MPa (1 MPa = 10 bar = 147 PSI) |
| Teplota teplej vody: | max. 60°C |
| Pripájacie rozmery: | R% |
| Pripoje: | studená vpravo - teplá vľavo |
| Volný pretok pri 0,3 MPa | |
| Sprchová batéria: | 29 l/min |
| Termostatická batéria: | 33 l/min |
| Termostatická batéria s uzatváracím ventilom: | 22 l/min |
| Termostatická batéria HighFlow (odtok 1 + 2): | 33 l/min |
| vaňová batéria: | 31 l/min // 24 l/min |
| maštalna batéria za kapalno kad z vgrajeno varovalno kombinacijo: | 25 l/min // 24 l/min |

Popis symbolov

Je možné používať len jeden zpratebič, nie oba súčasne.



Ak sa má iBox spájať, musia byť dodržané dostatočné vzdialenosti od telesa.



粗安装

- 安装前必须仔细阅读产品说明和安装指南，并严格按照说明可避免损坏设备或造成危险。
- iBox 的旋转对准组件可以防止万能部件损坏，防止只靠眼睛来安装。必须将部件上固定 iBox。如果 iBox 零件损坏或断裂，水可能从过滤器流出！
- iBox 不仅适用于粗安装，同样也适用于精细安装。安装前请详细阅读/详细文字说明或者分流器单元时，下水口水口优先。安装时请对，必须使用非尖锐或不锋利的出水口。
- 必须水管间过大的压力差应小于 1 千帕。
- 检查过滤器时水样排流量时即需放水样排流量时间。
- 冲液深度: 80mm 至 108 mm。
- 其它件 (参见第页 50)

详细特选的安装情况及附件，详细请参见第 52 - 53 页。

- A** 直接安装连接
B 直接安装连接，带 10 mm 可调节的粗液件连接
C 直接安装件上
D 特殊连接
E 通用型连接件连接

详细请参见第 54 页的附件目录。从 34 页的附件目录中，本手册所提到的附件尺寸适用于高度 1800 mm 高的人。尺寸可调节的附件不适用。在这种情况下，您必须联系。如果冲液高度改变，则必须对附件的最小高度进行调整。且必须考虑附件尺寸的改变。

安装提示

- iBox 通过管卡安装在管内处理。这样可以插入连接件。(参见第页 50)
- iBox 中的水平仪用于大致对准，精确对准则请使用水准仪。(参见第页 51)
- 必须按照图中所示安装并调整到正确位置。(参见第页 54)

冲液管系统 (参见第页 57)

清洗或安装，并连接到供水管。水管上的接头显示每个出水口与哪个水管相连。例如，冷水连接上为出水口，热水连接下为出水口。如果只安装一个出口，则第一次冲液必须将水排到垂直 90°。

iBox 与下水部件组合，配备出水组件及溢流组件 (参见第页 56)

技术参数

| | |
|----------------------------|---------------------------------------|
| 工作压力: | 最大 1 MPa |
| 推荐工作压力: | 0,1 - 0,5 MPa |
| 测试压力: | 1,6 MPa (1 MPa = 10 bar = 147 PSI) |
| 热水温度: | 最大 60°C |
| 中心高度: | 8% |
| 连接管径: | 空或带冷 |
| 0,3 MPa 时的流量: | |
| 直接龙头: | 29 升/分钟 |
| 溢流龙头: | 33 升/分钟 |
| 溢流龙头另带单元: | 22 升/分钟 |
| 溢流龙头 HighFlow (出水口 1 + 2): | 33 升/分钟 |
| 浴缸-淋浴龙头: | 31 升/分钟 // 24 升/分钟 |
| 浴缸-淋浴龙头: | |
| 另带单元溢流龙头: | 25 升/分钟 // 24 升/分钟 |

符号说明

只有一级过滤。



安装 iBox 必须与外盖保持正确的距离。





Предварительный монтаж

- Перед монтажом следует проверить наличие на предмет повреждения при перевозке. После монтажа проверить в обязательном порядке за повреждение при перевозке или повреждение поверхностей не принимаются.
- Вращательно-симметричный корпус iBox может использоваться универсально, как горизонтально, так и вертикально. Кроме монтажа арматуры ванны с комбинированным предохранителем здесь возможно только вертикальное устройство. Поскольку при неисправности фундаментальной детали у iBox может вылиться вода, iBox необходимо монтировать над ванной, чтобы выступающая вода могла стекать в ванну!
- iBox предназначен для монтажа как ванны, так и душа. Для однорычажного смесителя для ванны / термостата с запорным и регулировочным клапаном преимущество имеет нижний отвод. При монтаже душа нижний выход необходимо закрыть пробкой.
- доводки клапан. Перед установкой смесителя необходимо регулировочным экраном выровнять давление холодной и горячей воды при помощи верхней регулировочной подачи воды в квартиру.
- Установите корпус так, чтобы подложка горячей воды находилась сверху, а холодной – справа.
- Глубина установки от 80 до 108 мм.
- Удлинение (см. стр. 58)

Корпус может монтироваться, согласно условиям строительства, примеры монтажа см. на стр. 52 - 53.

A вертикали установка

B Установка на стене. Здесь с помощью распорных держателей, благодаря впадины 10.

C Монтаж на оконном стекле.

D монтаж в кирпичную стену

E Установка с помощью комплекта монтажных шин
Примеры монтажа с указанием размеров и размеры трубопровода см. на стр. 34.

Указаны в монтажной инструкции монтажные размеры указаны для лиц ростом около 1800 мм. В случае необходимости монтажные размеры следует менять. При этом нужно учесть, что при наименьшей высоте монтажа меняется также и минимальная высота, а наименьшие установочных размеров нужно принять во внимание.

Подсказка по монтажу

- Для выравнивания финише закрепите iBox с помощью куска трубы в тисках. (см. стр. 50)
- Ватерпас в iBox используется для приблизительно выравнивания, а для точного выравнивания следует использовать водяные уровни. (см. стр. 51)
- Важно убедиться в том, что скользящий элемент находится в правильном положении во время процесса сборки. (см. стр. 54)

Промывка (см. стр. 57)

Промывая все устанавливаемое оборудование, согласно DIN 1988 / EN 1717. Стрелки на промывочном артефакте для мойки показывают, какой вход в какой выходной трубе подложки, например, холодная вода - в верхнем выходе, а горячая вода - в нижнем. Если требуется только одно выпускное отверстие, промывочный артефакт для мойки необходимо повернуть на 90° после запуска первого процесса промывки.

iBox в комбинации со выпуском ванны Exafill со сливной и переливной гарнитурой (см. стр. 56)

Технические данные

| | |
|--|---------------------------------------|
| Рабочее давление: | не более 1 МПа |
| Рекомендуемое рабочее давление: | 0,1 - 0,5 МПа |
| Давление: | 1,6 МПа (1 МПа = 10 bar = 147 PSI) |
| Температура горячей воды: | не более 60°C |
| Размеры подложки: | R1/2 |
| Подложка: | холодная справа - горячая слева |
| Свободное пространство при 0,3 МПа: | |
| Смеситель душ: | 29 л/мин |
| Термостат: | 33 л/мин |
| Термостат с запорным клапаном: | 22 л/мин |
| Термостат HighFlow (Выход 1 + 2): | 33 л/мин |
| Смеситель ванны: | 31 л/мин // 24 л/мин |
| Смеситель ванны со встроенным комбинированным предохранителем: | 25 л/мин // 24 л/мин |

Описание символов



Возможно использование только одного потребителя, не двух одновременно.



Если iBox прицеп, то необходимо соблюдать достаточное расстояние до самого корпуса.





Rakko-asennus

- Ennen asennusta on tarkastettava tuotteen mahdolliset kulutusvahingot. Asennuksen jälkeen kulutus- ja pintavaurioita ei hyväksytä.
- Pyörösymmetrinen iBoxin peruskappale on yksitkityöllinen, sen voi asentaa sekä pysty-, että vaakasuoraan. Poikkeuksena sallitaan ammeasennus, jotta on varmuuskombinaatio, tällöin vain vaakasuora asennus on mahdollinen. Koska iBoxista voi valita katta toteutustason vahingoittuessa, iBox on asennettava ammeen yläpuolelle, jotta valua voi päästä valumaan ammeeseen.
- iBox soveltuu sekä amme- että suihkuasennukseen. Lähtö 1 on tarkoitettu ulkopuolesta yksikäsi ammesokottimella / sulku- ja vaihtoventtiilillä varustetulle termostaatille. Suihkuasennuksessa käyttämättä jäänyt lähtö pitää tiivistää sulkuvalpalla.
- Suuret paine-erot kylmä- ja kuumavesilinjien välillä on tasattava.
- Asenna peruskappale siten, että lämminvesilinjä tulee vasemmalla ja kylmävesilinjä aina oikealla puolella.
- Asennussyvyys 80 mm - 108 mm.
- Pitäenys (katso sivu 58)

Peruskappaleen voi asentaa rakennuksen asittamien ruuhoitajien mukaisesti, katso asennusohjeet sivulla 52 - 53.

- A** Asennus seinään
B Asennus seinään. Tästä johtavaa sitäsyidenpitintä käyttöön koksiokoteilla 10 mm ruuvilla.
C Asennus kannattajajärjestelmään
D Asennus suoraan seinään.
E Asennus käyttöön asennuskaikariin

Asennusohjeet mittoineen ja pitkäkköineen löytyvät aikaan sivulta 34.

Asennusohjeessa annetut asennusmitat sopivat n. 180 cm:n pituiselle henkilölle, ja niitä on tarvittaessa muutettava. Tästä on otettava huomioon, että asennuskaikarion muuttuessa muuttuu myös vähimmäiskorkeus, ja muutos on otettava huomioon lähtöjen mitoissa.

Asennusvihje

- Kiinnitä iBox putkenpääkän avulla ruuvipenkkiin, jotta saat kiinnityksen liittokappaleet sisään. (katso sivu 50)

- iBoxin sisällä olevan libelin avulla voi suorittaa korkeaa suuntausta, tarkempi suuntaus suoritetaan vesivaijan avulla. (katso sivu 51)
- Asennuksen aikana löytyy huolehtia siitä että työntötyö on oikeassa asemassa. (katso sivu 54)

Huuhtelu (katso sivu 57)

Huuhtele koko asennus DIN 1988 / EN 1717 mukaisesti. Huolet huuhkuluohkolla osoittavat mikä tulo on kylmäty mihin lähtöjohtoon, estin, kylmä vesi yhämpään lähtöön ja lämmin vesi alumpaan lähtöön. Mikäli tarvitaan vain yksi lähtö, huuhkuluohkoo täytyy asennuttaa huuhkutelekin (jälkeen kääntää 90 °).

iBox yhdessä Exafill ammeentäytöhana varustettuna tyhjennys- ja ylivuotovarusteilla (katso sivu 56)

Tekniset tiedot

| | |
|--|---------------------------------------|
| Käyttöpaine: | maks. 1 MPa |
| Suostelu käyttöpaine: | 0,1 - 0,5 MPa |
| Koostuspaine: | 1,6 MPa (1 MPa = 10 bar = 147 PSI) |
| Kuuman veden lämpötila: | maks. 60°C |
| Liittimet: | 1½" |
| Liittimet: | kylmä oikealla - kuuma vasemmalla |
| Vapaa läpivirtaus 0,3 MPa paineella: | |
| Suihkusokottaja: | 29 l/min |
| Termostaatti: | 33 l/min |
| Termostaatti sulkuventtiilillä: | 22 l/min |
| Termostaatti HighFlow (Lähtö 1 + 2): | 33 l/min |
| Ammesokottaja: | 31 l/min // 24 l/min |
| Ammesokottaja integroidulla turvayhätskinillä: | 25 l/min // 24 l/min |

Merkin kuvaus



Vain yksi vedinkäyttöpaite kerrallaan on mahdollista, ei kahta samanaikaisesti.



Mikäli iBox johtoon, löytyy säilyttävä vaki koteloon.



**Grundmontering**

- Det måste undersökas om produkten har transportskador innan den monteras. Efter monteringen accepteras inga transport- eller ytskadedador.
- Den rotationsymmetriska grundkonstruktionen hos iBox är universellt användbar, så väl horisontellt som vertikalt. Detta gäller dock inte för monteringen av karomater med säkerhetskombinator; här är endast vertikal montering möjlig. Eftersom vatten kan tränga ut vid iBoxen om funktionsdelar är defekta så måste iBoxen monteras över karat så att det vatten som kommer ut kan rinna ner i karot!
- iBox är avsedd för såväl kar- som duschinstallation. Till enhandelsblandare / termostat med spår- och omställningsventil används främst det andra utloppet. Vid installation i dusch måste man sätta en propplugg i det utlopp som inte behövs så att detta är tät.
- Stora tryckskillnader mellan anslutningarna för varmt och kallt vatten måste utjämnas.
- Montera grundkonstruktionen så att varmvattenanslutningen står till vänster och kallvattenanslutningen till höger.
- Monteringsdjup 80 mm till 108 mm.
- Förlängning (se sidan 58)

Grundkonstruktionen monteras enligt de föresättningar som gäller på platsen, se monteringsexempel på sidor 52 - 53.

A Vägginstallation.

B Vägginstallation. Här med flexibel avståndshållare genom skruvstift storl. 10.

C Montering på stödsystem.

D Installation direkt i väggen.

E Installation med monteringsklemmat

De här installationsexempel med uppgifter om mått och ledningsdimensioner från sidan 34.

De monteringsmått som anges i monteringsanvisningen passar 1,80 m långa personer och måste eventuellt anpassas. Det är då viktigt att tänka på att den minsta höjden ändras när monteringshöjden blir en annan och att hörsyn måste tas till de ändrade anslutningsmått.

Monteringstips

- Sätt fast iBox i skruvningen med hjälp av ett rör när anslutningsstyckan ska skruvas in. (se sidan 50)

- Vattenpasset i iBoxen används för grovriktning. Ett separat vattenpass bör användas för exakt uppriktning. (se sidan 51)
- Det är viktigt att se till att guldhylen är städa i rätt läge vid monteringen. (se sidan 54)

Spola (se sidan 57)

Spola igenom hela installationen enligt DIN 1988 / EN 1717. Plåra på spölslocket visar vilket inlopp som är anslutet till vilken utloppsledning, t.ex. kallt vatten med det övre utloppet och varmt vatten med det nedre utloppet. Om endast ett utlopp behövs, måste spölslocket vridas 90° efter den första spolningen.

iBox i kombination med ett Exafill karinlopp med från- och överrinningsset (se sidan 56)**Tekniska data**

| | |
|--|---------------------------------------|
| Drifttryck: | max. 1 MPa |
| Rök drifttryck: | 0,1 - 0,5 MPa |
| Tryck vid provtryckning: | 1,6 MPa (1 MPa = 10 bar = 147 PSI) |
| Varmvattentemperatur: | max. 60°C |
| Anslutningsmått: | R% |
| Anslutningar: | kallt höger - varmt vänster |
| Fri genomströmning vid 0,3 MPa: | |
| Duschblandare: | 29 l/min |
| Termostat: | 33 l/min |
| Termostat med spårventil: | 22 l/min |
| Termostat HighFlow (Avlopp 1 + 2): | 33 l/min |
| Karblandare: | 31 l/min // 24 l/min |
| Karblandare med integrerad säkerhetskombination: | 25 l/min // 24 l/min |

Symbolförklaring

Endast en enhet möjlig, inte två samtidigt.



Om iBox lådas måste tillräckligt avstånd till höjlet hållas.



Bazinis montavimas

- Prieš montuojant būtina patikrinti, ar gaminyje nebūvo pažeistos transportavimo metu. Sumontavus pranešus dėl transportavimo ir paviršiaus pažeidimų nepašalinamos.
- Simetriškai besitęsiantis iBox pagrindą galima įstatyti tiek horizontaliai, tiek vertikaliai. Kai įrengiamo vonios armatūra su apsauginiu rinkeliniu, montuoti galima tik vertikaliai. iBox visada montuokite virš vonios, kad atsiradus problemai su funkcionavimu, vanduo galėtų į ją nubėgti.
- iBox tinka tiek voniai, tiek ir dušui. Viena tanki valdomojo maišytuvo / termostato su uždarymo vožtuvais ir skirstytuvais paimančių tekantį vandenį, nesukeliantį išvadų sandariai uždarant kaitėsi.
- Turi būti išlyginti šalto ir karšto slėgio nurygumai.
- Pagrindą sumontuokite taip, kad karšto vandens jungtis būtų kairėje, o šalto - dešinėje.
- Montavimo gylis: nuo 80 mm iki 108 mm.
- Ilgis (žr. psl. 58)

Pagrindą galima sumontuoti pagal vienos sąlygas, montavimo pavyzdžiai pateikti 52 - 53 psl.

- A** Montavimas į sieną.
B Montavimas į sieną su specialiais reguliuojamais 10 mm varžtais.
C Montavimas prie laikmačio sistemos.
D Montavimas į sieną.
E Montavimas su montavimo rinkiniu

Įrengimo pavyzdžiai su nurodytais matavimais ir vamzdyno dydžiais pateikti 34 puslapyje.

Montavimo instrukcijoje nurodyti šinavimai idealiai tinka 1800 mm ūgio žmonėms. Galima keisti aukštį, bet tuomet kaitėsi minimalus rekomenduojamas patalpos aukštis ir turi būti atsižvelgta į vandens jungtius matmenų patikslinimą.

Montavimo patarimas

- Norėdami įsukti įrengiamuosius elementus, vamzdžius įvertinkite iBox spaudimo jėgą. (žr. psl. 50)
- „iBox“ akutė skirta tik apytiksliai nustatymui, o tiksliam išlyginimui reikia gulsčuko. (žr. psl. 51)
- Montuodami atkreipkite dėmesį į tinkamą stumdomo žiedo padėtį. (žr. psl. 54)

Išplaukite (žr. psl. 57)

Išplaukite pagal DIN 1988 / EN 1717. Išdėkite ant plastinės bloko rodo, kuriuos įvadus ir išvadas vamzdžius

reikia sujungti tarpusavyje, pavyzdžiui, šalto vandens įvadą su viršutiniu išvadu, o karšto vandens įvadą su apatiniu išvadu. Jei reikia tik vieno išvado, po pitemojo plaukimo plastinės bloko reikia apsukti 90°.

iBox kartu su Exafill vonios čiupu ir išleidimo bei apsauginės angos rinkiniais (žr. psl. 56)

Techniniai duomenys

| | |
|---|---|
| Darbinis slėgis: | na daugiau kaip 1 MPa |
| Rekomenduojamas slėgis: | 0,1 - 0,5 MPa |
| Bandomasis slėgis: | 1,6 MPa (1 MPa = 10 barų = 147 PSI) |
| Karšto vandens temperatūra: | na daugiau kaip 60°C |
| Athmasas tarp centų: | R% |
| Prijungimas: | Šaltas vanduo dešinėje, karštas - kairėje |
| Laikymas vandens pralaidumas esant 0,3 MPa slėgiui: | |
| dušo maišytuvai: | 29 l/min |
| Termostatai: | 33 l/min |
| Termostatai su uždarymo vožtuvais: | 22 l/min |
| Termostatai HighFlow (ištekėjimas 1 + 2): | 33 l/min |
| maišytuvai voniai: | 31 l/min // 24 l/min |
| maišytuvai voniai su integruota apsaugos sistema: | 25 l/min // 24 l/min |

Simbolių aprašymas



Vieno mato galima tik viena funkcija.



Jei „iBox“ modulis lituojamas, laikykites patenkamam atstamui iki korpuso.



Priprema montaže

- Prije montaže mora se provjeriti je li protvud oštećen prilikom transporta. Nakon ugradnje se na priznaju nikakve reklamacije koje se odnose na površinska i transportna oštećenja.
- Rotacijska smetlična tijela jedinica iBox je univerzalno primjenjivo, kako horizontalno tako i vertikalno. Izlinski predstavlja montažu armaturnu za kade sa sigurnosno kombinacijom, kod koje je moguće samo vertikalna ugradnja. Budući da kod kvara pojedinih dijelova iz iBox-a može otečajti voda, iBox je potrebno instalirati iznad kade kako bi voda mogla otečajti u kadu!
- iBox je pogodan za ugradnju na tuš kade i kade. Kod jednorečnih miješalica za kade / termostat sa ventilom za zatvaranje i ventilom soloktora privolan je donji izlaz. Kod instalacije na tuš kadi izlaz koji se ne koristi treba zaštititi čepom.
- Velika razlika u pritisku između vruće i hladne vode mora biti izbalansirana.
- Montažna tijela tako da se priključak tople vode nalazi na lijevoj, a hladna na desnoj strani.
- Dubina ugradnje 80 - 108 mm.
- Produljenje (pogledaj stranicu 58)

Tijelo se može montirati u skladu s uvjetima koji vladaju na mjestu postavljanja, primjeri montaže mogu se naći na stranicama 52 - 53.

A Direktna instalacija u zid.

B Direktna instalacija u zid sa 10 mm poduštem vijcima

C Montaža na sustav nosača.

D Instalacija u zid od cigle.

E Instalacija sa sitom instalacijskih odloga

Primjeri instalacije s različitim i dimenzijama vodova mogu se naći od stranica 34 nadalje.

Montažne dimenzije navedene u uputama za montažu idealne su za osobe visine oko 1800 mm te se prema potrebi moraju prilagoditi konkretnoj visini korisnika. Pri tom valja uzeti u obzir da se u slučaju promjena montažne visine mijenja i minimalna visina kao i da se tada mora uzeti i promjena priključnih dimenzija.

Savjet u vezi montaže

- Za evitiranje priključnih elemenata iBox treba zategnuti u stegu uz pomoć komada cijevi. (pogledaj stranicu 50)

- Izbjega u jedinici iBox može poslužiti za grubo poravnavanje, dok je za precizno poravnavanje potreban nivoir. (pogledaj stranicu 51)
- Pazite tijekom montaže na ispravan položaj klizne čahure. (pogledaj stranicu 54)

Ispiranje (pogledaj stranicu 57)

Kompletnu instalaciju treba isprati sukladno DIN 1988 / EN 1717. Stralice na bloku prikazuju koji je dovod spojen s kojim odvodom, npr. Hladna voda s gornjim, a topla s donjim odvodom. Ako je potreban samo jedan odvod, onda se nakon prvog ispiranja blok mora zakrenuti za 90°.

iBox u kombinaciji s Exafill ispuvom u kadu s odvodnom i preljevnom garniturom (pogledaj stranicu 56)

Tehnički podaci

| | |
|---|---------------------------------------|
| Najveći dopušteni tlak: | tlak 1 MPa |
| Preporučeni tlak: | 0,1 - 0,5 MPa |
| Prubni tlak: | 1,6 MPa (1 MPa = 10 bar = 147 PSI) |
| Temperatura vruće vode: | tlak 60°C |
| Razmak od zidova: | R/R |
| Spojev: | hladna desno - topla lijevo |
| Stabdani protok na 0,3 MPa: | |
| Miješalica tuša: | 29 l/min |
| Termostat: | 33 l/min |
| Termostat sa (izolacijskim ventilom: | 22 l/min |
| Termostat HighFlow (izlaz T + 2): | 33 l/min |
| Miješalica za kade: | 31 l/min // 24 l/min |
| Miješalica za kade sa ugrađenim sigurnosnim sustavom: | 25 l/min // 24 l/min |

Opis simbola



Moguće je koristiti samo jedno trošilo, nikako dva istovremeno!



Ako se jedinica iBox pričvršćuje lamijacijom, treba održavati dovoljan razmak od kućica.





Instalare brută

- Înainte de instalare verificați, dacă produsul prezintă deteriorări de transport. După instalare garanția nu acoperă deteriorările de transport și cele de suprafață.
- Partea principală strategic-rotatională a iBox-ului poate fi introdusă oricum, atât orizontal cât și vertical. Excepție la montarea robinetului căzii cu combinația de protecție, în acest caz este posibilă numai montarea pe verticală. Din cauza posibilității de defectare a componentelor din iBox, montați instalația iBox deasupra căzii pentru ca apa scursă să se evacueze prin cadă.
- Cutia iBox este corespunzătoare atât pentru instalarea cadilor cât și a dușurilor. În cazul amestecătorului monomanual pentru cadă / termostat cu ventili de închidere și valvă comutator, este prioritară țesătura inferioară. La instalarea dușului țesătura nefolosită trebuie etanșată cu o garnitură de etanșare.
- Diferențele de presiune mari între alimentarea cu apă rece și apă caldă trebuie echilibrate.
- Corpul de bază este astfel construit încât racordul pentru apă caldă se află în partea stângă, iar cel pentru apă rece, în dreapta.
- Adâncimea de montare: 80 - 108 mm
- Prolungitor (vezi pag. 58)

Corpul de bază se poate monta în funcție de condițiile existente, ca exemplu de montare, vedeți pagina 52 - 53.

- A** Montare pe perete.
B Montare pe perete. Cu defanșeri flexibili și țije filatate de 10 mm cu dublu.
C Montare pe sistem de susținere.
D Montare direct pe perete.
E Montare cu set de șine de montare

Exemplele de montaj cu specificații referitoare la dimensiuni și capacități se găsesc începând de la pagina 34.

Dimensiunile de montare din instrucțiunile de montare sunt ideale pentru persoane cu o înălțime de cea. 1800 mm și trebuie modificată dacă este cazul. Atci trebuie să țineți cont de modificarea înălțimii de montare, deoarece în acest caz se va modifica și înălțimea minimă de montare și astfel trebuie modificate toate dimensiunile de racordare.

Indicații pentru montaj

- Pentru înșurubarea piesei de racordare, cutia iBox este prevăzută cu o piesă tubulară strânsă în locașul filat. (vezi pag. 50)
- Nivelul cu bulă de aer din iBox poate fi utilizat pentru alinierea brută; pentru o aliniere precisă trebuie utilizat un boloboc. (vezi pag. 51)
- Este important să vă asigurați că manșonul de glisare se află în poziția corectă în timpul montării. (vezi pag. 54)

Clătire (vezi pag. 57)

Clătiți toată instalația conform DIN 1988 / EN 1717. Se găsește de pe blocul de spălare, astfel cum se face racordarea la conductele de țesătură, spre ex. apa rece la țesătura superioară și apa caldă la țesătura inferioară. În cazul în care este utilizată numai o singură țesătură, blocul de spălare trebuie rotit cu 90° după prima spălare.

Cutie iBox în combinație cu Exafill pe intrarea în cadă, cu un set pentru evacuare și deversare. (vezi pag. 56)

Date tehnice

| | |
|---|---------------------------------------|
| Presiunea de funcționare: | max. 1 MPa |
| Presiunea de funcționare recomandată: | 0,1 - 0,5 MPa |
| Presiunea de verificare: | 1,6 MPa (1 MPa = 10 bar = 147 PSI) |
| Temperatura apei calde: | max. 60°C |
| Interax racordat: | R½ |
| Racordat: | rece - dreapta / cald - stânga |
| Debit cu curgere liberă la 0,3 MPa: | |
| Baterie duș: | 29 l/min |
| Termostat: | 33 l/min |
| Termostat cu ventili de închidere: | 22 l/min |
| Termostat HighFlow (Evacuare 1 + 2): | 33 l/min |
| Baterie pentru cadă de baie: | 31 l/min // 24 l/min |
| Baterie pentru cadă de baie cu combinație de siguranță integrată: | 25 l/min // 24 l/min |

Descrierea simbolurilor



Se poate conecta numai un singur consumator, nu se pot conecta doi în același timp.



Dacă iBox-ul este lipit, trebuie păstrată o distanță suficientă față de corcosh.

Εγκατάσταση

- Πριν τη συναρμολόγηση πρέπει να ελεγχαστεί το πρόβον για ζημιές, μεταφοράς. Μετά την εγκατάσταση δεν αναγνωρίζονται ζημιές από τη μεταφορά ή επικοινωνίας Ζημιές.
- Το συμμετρικό σώμα περιστροφής του βλακ μπορεί να χρησιμοποιηθεί παντού, οριζόντια και κατακόρυφα. Εξαρτάται η συναρμολόγηση της μπανιέρας, μπανιέρας με συνδυασμό ασφαλείας, εδώ είναι εφικτή μόνο η κατακόρυφη εγκατάσταση. Σε περίπτωση βλάβης των λειτουργικών τμημάτων, μπορεί να ελιγχεται νερό από το βλακ, και θα πρέπει η μονάδα βλακ να συναρμολογηθεί πάνω από την μπανιέρα, προκειμένου το ελιγχόμενο νερό να ρίξει μέσα στην μπανιέρα στην περίπτωση αυτή.
- Το βλακ είναι κατάλληλο για εγκατάσταση τόσο σε μπανιέρες όσο και σε ντουζιέρες. Σε ανακτήριτες μπανιέρες με μία λαβή / θερμοστάτης με βλαβίδια κλασώματος και παροχής, προτεραιότητα έχει η κάτω εξαγωγή. Σε εγκατάσταση σε ντουζιέρες, η εξαγωγή που δεν θα χρησιμοποιείται πρέπει να κλείνεται με πάπα.
- Οι διαφορές της πίεσης μεταξύ της σύνδεσης κρύου και ζεστού νερού θα πρέπει να αποκαταλιμίζονται.
- Τοποθέτησε τη βασική εγκατάσταση έτσι ώστε η σύνδεση ζεστού νερού να βρίσκεται αριστερά και του ψυχρού δεξιά.
- Βάθος τοποθέτησης: 80 - 108 mm.
- Σαλόνιας σφικτικίνης. (βλ. Σελίδα 58)

Η βασική εγκατάσταση μπορεί να τοποθετηθεί σύμφωνα με τα δεδομένα του χώρου, παραδείγματα εγκατάστασης, βλέπε σελίδα 52 - 53.

A Επίταξη τοποθέτησης

B Επίταξη εγκατάσταση. Χρησιμοποιήστε ΤΟύρες βίδες κοφές με ελαστικά στεγλόνια.

C Συναρμολόγηση επί φέροντος συστήματος.

D Εγκατάσταση απευθείας στον τοίχο

E Εγκατάσταση με σει αδεραιοτροχόν συναρμολόγησης
Παραδείγματα εγκατάστασης με διαστάσεις και διαστασιολόγηση των σωλήνων θα βρείτε από τη σελίδα 34.

Οι διαστάσεις που αναφέρονται στις οδηγίες συναρμολόγησης είναι ιδανικές για άτομα με ύψος περί 1800 mm και πρέπει, εάν χρειαστεί, να προσαρμοστούν. Στη φάση αυτή προσιζτε ότι με την αλλαγή του ύψους συναρμολόγησης, προσαποείται και το απαιτούμενο ελάχιστο ύψος, οπότε θα προκύψει αλλαγή και στις διαστάσεις σύνδεσης.

Συμβουλή για την εγκατάσταση

- Για να βιδώσετε πρώτα σύνδεσης, σφίζτε το βλακ με ένα πρώτο σωλήνα στη μέγγενη. (βλ. Σελίδα 50)
- Το αλφάδι στα βλακ χρησιμοποιείται για πρόχαρη ελαθωγράμμιση, ενώ για ακριβή ελαθωγράμμιση χρησιμοποιήστε ένα αλφάδι με φυσαλλίδα αέρα. (βλ. Σελίδα 51)
- Είναι σημαντικό να διασφαλιστεί η σωστή θέση του περιβλήματος, ολίσθησης, κατά τη συναρμολόγηση. (βλ. Σελίδα 54)

Καθαρισμός (βλ. Σελίδα 57)

Καθαρισμός πλήρους εγκατάστασης, σύμφωνα με το πρότυπο EN 1717. Τα βλάη στο μπλακ του νεροχύτη δαίνονεν ποια ποσοδος συνδέεται με ποικον σωλήνα εξόδου, π.χ. κρύο νερό στην πάνω εξόδο και ζεστό νερό στην κάτω εξόδο. Εάν απαιτείται μόνο μία εξόδος, το μπλακ του νεροχύτη πρέπει να στρέφεται κατά 90° μετά την πρώτη έκπλυση.

βλακ σε συνδυασμό με είσοδο νερού μπανιέρας Exafill με απορροή και εξαπλιισμό υπερχειλίσης (βλ. Σελίδα 56)

Τεχνικά Χαρακτηριστικά

| | |
|---|---------------------------------------|
| Λειτουργία πίεσης: | των 1 MPa |
| Συνιστούμενη λειτουργία πίεσης: | 0,1 - 0,5 MPa |
| Πίεση ελάγχου: | 1,6 MPa (1 MPa = 10 bar = 147 PSI) |
| Θερμοκρασία ζεστού νερού: | των 60°C |
| Διαστάσεις σύνδεσης: | R½ |
| Σύνδεσης: | κρύο δεξιά - ζεστό αριστερά |
| Ελεχθηρη ροή (στα 0,3 MPa): | |
| Μπανιέρα (μείκτης) καταπονήση: | 29 l/min |
| Θερμοστάτης: | 33 l/min |
| Θερμοστάτης με βλαβίδια κλασώματος: | 22 l/min |
| Θερμοστάτης HighFlow (Εξόδος 1 + 2): | 33 l/min |
| Μπανιέρα μπανιέρας: | 31 l/min // 24 l/min |
| Μπανιέρα μπανιέρας με ενσωματωμένο συνδυασμό ασφαλείας: | 25 l/min // 24 l/min |

Περιγραφή συμβόλων



Μέγιστο ένας χρήστης, όχι δύο ταυτόχρονα



Εάν το βλακ συγκολληθεί, πρέπει να διατηρηθεί επαρκής απόσταση από το περιβλήμα.





Surova montaža

- Prud montažo je treba izdelak preveriti glede morebitnih transportnih poškodb. Po vgradnji transportne ali površinske poškodbe ne bodo več priznane.
- Rotacijska simetrično osnovno telo valja iBox je univerzalno vstavljivo, tako vodoravno kot tudi navpično. Izjema je lo montaža armaturo za kopalno kad z zaščitenim kompletom, kjer je možna le navpična vgradnja. Pri okviri delov iBoxa lahko pride do izteka vode, zato iBox montiramo nad kado. Tako lahko voda odteka v kadi.
- iBox je primeran tako za instalacije za kopalno kad kot tudi za priho. Pri anoročnih baterijah za kopalno kad / termostatu z zapornim in priključnim ventilom ima prednost spodnji odvod. Pri instalaciji priho je treba neuporabljivi odvod zložit s čipom.
- Velike razlike v tlaku med priključkom za mrzlo in priključkom za toplo vodo je potrebno izravnavati.
- Osnovno telo vgradite tako, da se priključek za toplo vodo nahaja na levi, priključek za hladno vodo pa na desni strani.
- Globina vgradnje 80 do 108 mm
- Podaljšek (glejte stran 58)

Osnovno telo se lahko montira ustrezno gradbenim pogojem, montažni primeri glejte na strani 52 - 53.

A Montaža na steno

B Montaža na steno. Tukaj z upogljivim distančnikom in 10-milimetrskimi vijaki.

C Montaža na nosilnem sistemu.

D Montaža direktno v steno

E Montaža s pritrjenim kompletom

Instalacijske primere z navedbami mer in dimenzioniranja cevi najdete od strani 34 dalje.

V navodilu za montažo navedene mere so idealne za osebo, visoka pribl. 1800 mm, in jih je treba po potrebi prilagoditi. Pri tem morate paziti na to, da se pri spreminjanju montažnih višin spreminjati tudi minimalna višina in je treba upoštevati spremembo priključnih mer.

Nasvet za montažo

- Za vtiče priključnih kablov iBox s pomočjo kosa cevi vpihite v pramož. (glejte stran 50)
- Izbela v iBoxu se uporablja za grobo poravnavo, za natančno poravnavo pa je potrebna vodna lina. (glejte stran 51)
- Paziti je treba, da je drsni tulec med montažo v pravih položaju. (glejte stran 54)

Izpiranje (glejte stran 57)

Kompletno instalacijo impertu v skladu z DIN 1988 / EN 1717. Puščica na splakovalnem bloku kažejo, kateri dovod je priključen na kateri odvodni vod, npr. hladna voda z zgornjim iztokom in topla voda s spodnjim iztokom. Če je potreben samo en izpust, je treba splakovalni blok po prvem postopku splakovanja obrniti za 90°.

iBox v kombinaciji z Exafill dovodom za kopalno kad z odtočno in pretočno garnituro (glejte stran 56)

Tehnični podatki

| | |
|---|---------------------------------------|
| Delovni tlak: | maks. 1 MPa |
| Preporočeni delovni tlak: | 0,1 - 0,5 MPa |
| Preiskani tlak: | 1,6 MPa (1 MPa = 10 bar = 147 PSI) |
| Temperatura tople vode: | maks. 60°C |
| Razdalja od sredine: | R1% |
| Priključki: | mrzla desno - topla levo |
| Prisni pretok pri 0,3 MPa: | |
| Meialna baterija za priho: | 29 l/min |
| Termostat: | 33 l/min |
| Termostat z zapornim ventilom: | 22 l/min |
| Termostat Highflow (ODvod 1 + 2): | 33 l/min |
| Meialna baterija za kad: | 31 l/min // 24 l/min |
| Meialna baterija za kad z vgrajeno varnostno kombinacijo: | 25 l/min // 24 l/min |

Opis simbola



Mogoč je samo en uporabi, ne dva istočasno.



Če je iBox sprajkan, je treba obrniti zadostno razdaljo do ohišja.



**Toormontaaž**

- Enne paigaldamist tuleb toodet kontrollida transportkahjustuste osas. Pärast paigaldamist et teostatava enam transporti või pinna kahjustuste kaebesid.
- iBoxi sümmeetrilise ringlusega põhikarpus on universaalselt kasutatav, nii horisontaalselt kui vertikaalselt. Välja arvatud tervikombinatsiooniga varustegist paigaldamiseks, mille puhul on võimalik ainult vertikaalne paigaldamine. Paigaldage iBox alati vanni kohale. Kui iBox'i osad lähevad kaiki, võib vesi vanni voolata!
- iBox sobib nihtatud vanni kui ka duši paigaldamiseks. Üheküsi-varustegist / kaheküsi- ja ümbesülitusklaapi termostaat puhul on aluminu väljavool prioriteetne. Duši paigaldamisel tuleb mittevajalik väljavool korgiga tihendada.
- Kui külma ja kuumu vee ühenduste surve on väga erinev, tuleb need tasakaalustada.
- Põhikarpus paigaldada nii, et sooja vee liitrik oleks vasakul ja külma vee liitrik paremal.
- Paigalduse sügavus 80 mm kuni 108 mm.
- Pikkendus (vt lk 58)

Põhikarpust on võimalik paigaldada vastavalt sihtliiklase asjaoludele, nähtisid paigaldamise kohta vt lk 52 - 53.

A Seinale paigaldamine.

B Seinale paigaldamine. Sini reguleeritava vahetõukuga, kasutades 10 mm tikipoltu.

C Kandratsioonis paigaldamine.**D** Paigaldamine otse seinale.**E** Paigaldamine kinnitussüsteemiga

Paigaldusnähtis koos mõõtude info ja voolikut suunistega leiata alates leheküljest 34.

Paigaldusjuhendis esitatud paigaldusmõõdud on ideaalsed u. 1800 mm pikkustele tinnestele ning vajadusel tuleb neid kohandada. Seejuures tuleb silmas pildada, et muutunud paigalduskõrguse korral muutub ka minimaalne kõrgus ning tuleb arvestada, et erinevad on ka ühendusmõõdud.

Paigaldusnäpunäide

- Ühendusdetailide tihendamiseks kinnitage iBox toru abil kruustangidele. (vt lk 50)
- iBoxi vesifloodi kasutatakse äätsiks joondamiseks, täpseks joondamiseks tuleks kasutada vesifloodi. (vt lk 51)

- Oluline on järgida, et lühikes oleks mõlematise ajal õiges asendis. (vt lk 54)

Äravoolu süsteem (vt lk 57)

Paigalduse lõpetamiseks ehkuge läbi sooja ja külma vee varustus. Loputusploki olevad nooled näitavad, milline suund on milles väljalasketoraga ühendatud, et külma vesi ülemise väljalasketoraga ja kuum vesi alumise väljalasketoraga. Kui on vaja ainult ühte väljalasketoraga, tuleb loputusploki pärast esimest loputusprotsessi 90° pöörata.

iBox ühenduses ära- ja ülevoolu-garnituuriga Exafilli vanni sisse-vooluga (vt lk 56)**Tehnilised andmed**

| | |
|--|---|
| Toorühk | maks. 1 MPa |
| Soovitatav toorühk | 0,1 - 0,5 MPa |
| Kontrollsurve | 1,6 MPa (1 MPa = 10 baari = 147 PSI) |
| Kuumu vee temperatuur: | maks. 60°C |
| distsant kaskalt: | 2% |
| ühendusd: | külma paremal, kuum vasakul |
| Äravoole surve 0,3 MPa | |
| dušisegisti: | 29 l/min |
| Termostaat: | 33 l/min |
| Katkestuskiipiga termostaat: | 22 l/min |
| Termostaat HighFlow (väljavool 1 + 2): | 33 l/min |
| Vanni-duši segisti: | 31 l/min // 24 l/min |
| Turvasisolaemiga vanni-duši segisti: | 25 l/min // 24 l/min |

Sümbolite kirjeldus

Võimalik on ainult üks funktsioon, mitte kaks korraga.



Kui iBox on joondatud, tuleb hoida korpusest pistuvat kruugist.





Cauruļu montāža

- Pirms montāžas nepieciešams pārbaudīt, vai produktam transportēšanas laikā nav radušies bojājumi. Pēc iebūvēšanas bojājumi, kas radušies transportēšanas laikā, vai vīšanas bojājumi netiek atzīti.
- Iztaiņājamais iBox korpusi ir izmantojami universāli – gan horizontālā, gan vertikālā. Izņemot gadījumus, kad veic vācenes montāžu un ārējās kombināciju – šādos gadījumos iespējama tikai vertikāla iebūve. Ta kā funkcionālo daļu bojājuma gadījumā no iBox daļas var izplūst ūdens, iBox jāmontē virs vannas, lai izplūstošais ūdens varētu notecēt vannā!
- iBox ir piemērots gan vannai, gan dušu instalācijām. Vannas jaucējkrānēm ar vienu / Termostats ar noslēgvārstu un pārslēdzvārstu, raksturīgi apakšējai izplūdei ir prioritāte. Instalējot dušu, nepieciešama izplūde jānodrošina ar atbilstošu.
- Jāizbēgama spiediena atšķirības starp aukstā un karstā ūdens piegādiem.
- Korpusu iebūvējiet tā, lai siltā ūdens pieslēgums atstātos pa kreisi un aukstā ūdens pieslēgums – pa labi.
- Iebūvēšanas dziļums 80 mm līdz 108 mm.
- Pagarinājums (skat. lpp. 58)

Korpusu iespējams iebūvēt atbilstoši konstrukcijas izstrādāšanai, montāžas piemērus skat. 52–53. lpp.

A Instalācija pie sienas.

B Instalācija pie sienas. Šeit ar elastīgu starplīkni un 10 mm izmēra montāžas skrūvēm.

C Montāža uz balstu sistēmu.

D Instalācija tieši sienā.

E Instalācija ar montāžas sližu komplektu

Uzstādīšanas piemēri un izmēriem un vadu izkārtojumu atrodami, sākot no 34. lappuses.

Montāžas instrukcijās doti montāžas izmēri ir ideāli piemēroti personām, kuru augums ir apmēram 1800 mm. Nepieciešamības gadījumā šie izmēri ir jāpielāgo. Šeit ir jāņem vērā, ka mainoties montāžas augstumam, mainās arī minimālais augstums, un jāņem vērā arī pieslēgšanas izmēru izmaiņas.

Montāžas padoms

- Lai iegūtu savienojuma elementus, iBox ar caurules palīdzību nostiprināt skrūvējot. (skat. lpp. 50)

- Nelietot iBox iebūvēdams kalpo aptuveni izlietošanai, bet precīzi izlietošanai izmantotajai caurulei jābūt iebūvēdām. (skat. lpp. 51)
- Montāžas laikā jābūt paratvai bīdāmās uzvācēs parūpējot. (skat. lpp. 54)

Skalošana (skat. lpp. 57)

Izskalojiet visu instalāciju atbilstoši DIN 1988 / NE 1717. Irbūvētas uz skalošanas bloka noēdā, kurā pievada ir savienots ar atbilstošu izplūdes cauruli, piem., aukstais ūdens ar augšējo izplūdi un siltais ūdens ar apakšējo izplūdi. Ja nepieciešama tikai viena izplūde, pēc pirmās skalošanas nāzes skalošanas bloks jāpagriež par 90°.

iBox kombinācijā ar Exafill vannas iekārtojumu ar noslēvdē un pārplūdes garnitūru (skat. lpp. 56)

Tehniskie dati

| | |
|--|---------------------------------------|
| Darba spiediens: | maks. 1 MPa |
| Ieteicamais darba spiediens: | 0,1 - 0,5 MPa |
| Pārbaudes spiediens: | 1,6 MPa (1 MPa = 10 bar = 147 PSI) |
| Karstā ūdens temperatūra: | maks. 60°C |
| Pieslēguma izmēri: | 2" |
| Pieslēgumi: | aukstais pa labi - karstais pa kreisi |
| Brīva caurplūde, ja ir 0,3 MPa: | |
| Dušu jaucējkrāns: | 29 l/min |
| Termostats: | 33 l/min |
| Termostats ar slēgvārstu: | 22 l/min |
| Termostats HighFlow (Izloka 1 + 2): | 33 l/min |
| Vannas/ dušas jaucējkrāns: | 31 l/min // 24 l/min |
| Vannas/ dušas jaucējkrāns ar integrētu drošības kombināciju: | 25 l/min // 24 l/min |

Simbolu nozīme



Iespējams tikai viens patērētājs, nodrīkst vienlaikus būt divi patērētāji.



Ja iBox pielodē, jāievēro pietiekams atstājums līdz korpusam.



**Priprema montaža**

- Pri montaži se mora provesti da li je proizvod oštećen pri transportu. Nakon ugradnje se ne priznaju nikakve reklamacije koje se odnose na površinska i transportna oštećenja.
- Rotaciono smeštrano telo jedinica iBox je univerzalno primenljivo, tako horizontalno tako i vertikalno. Izuzetak predstavljaju montaža armatura za kade sa sigurnosno-kombinacijom, jer je tu moguća samo vertikalna ugradnja. Pošto kod kvara pojedinih delova iz iBox-a može isticati voda, iBox se mora instalirati iznad kade, tako da voda može otići u kadu!
- iBox je pogodan za ugradnju na teži i instalaciju za kade. Kod jednocentnih mešača za kade / tušstolova s ventilom za zatvaranje i preklapnim ventilom prioritetan je donji izlaz. Kod instalacije na teži izlaz koji se ne upotrebljava mora da se zatvori čepom.
- Vruća voda u pritisku između vruće i hladne voda mora biti izbalansirana.
- Montaža tela tako da priključak tople vode bude sa leve, a hladne sa desne strane.
- Dubina ugradnje: 80 - 108 mm.
- Prodlježak (vidi stranu 58)

Telo može da se montira u skladu sa uslovima na mestu ugradnje, za primaru montažu vidi strane 52 - 53.

A Direktna instalacija na zid.

B Direktna instalacija na zid s držačem odstojanja pomoću 10 mm podestivih zavrtanja.

C Montaža na sistem nosača.

D Instalacija direktno u zid.

E Instalacija sa sistem instalacionih čepa

Primari instalacija sa veličinama i dimenzijama vodova mogu se naći od stranica 34 nadalje.

Montažne dimenzije navedene u uputstvu za montažu idealne su za osobe visine oko 1800 mm, tako da se po potrebi moraju prilagoditi konkretnoj visini korisnika. Pri tome treba uzeti u obzir da se prilikom promene montažne visine manja i minimalna visina kao i da se u tom slučaju mora uzeti i promena priključnih dimenzija.

Savet u vezi montaže

- Za evitiranje priključnih elemenata iBox treba zategnuti u stegu uz pomoć komada cevi. (vidi stranu 50)

- Libela u jedinici iBox može da posluži za grubo poravnavanje, a za precizno poravnavanje treba upotrebiti nivo. (vidi stranu 51)
- Pazite tokom montaže na ispravan položaj kitzne čase. (vidi stranu 54)

Ispiranje (vidi stranu 57)

Kompletnu instalaciju treba isprati u skladu s DIN 1988 / EN 1717. Stručno na bloku prikazuje koji je dovod spojen sa kojim odvodom, npr. hladna voda sa gornjim, a topla sa donjim odvodom. Ukoliko je potreban samo jedan odvod, onda se nakon prvog ispiranja blok mora zakrenuti za 90°.

iBox u kombinaciji sa Exafill dotokom kade sa odvodnom i prelivnom garniturom (vidi stranu 56)

Tehnički podaci

| | |
|---|---------------------------------------|
| Radni pritisak: | maks. 1 MPa |
| Preporučeni radni pritisak: | 0,1 - 0,5 MPa |
| Prubni pritisak: | 1,6 MPa (1 MPa = 10 bar = 147 PSI) |
| Temperatura vruće vode: | maks. 60°C |
| Rastojanje između centara priključaka: | R/R |
| Priključci: | hladna voda desno - topla levo |
| Slobodan protok na 0,3 MPa: | |
| Mešač tuša: | 29 l/min |
| Termostat: | 33 l/min |
| Termostat s ventilom za zatvaranje: | 22 l/min |
| Termostat HighFlow (izlaz 1 + 2): | 33 l/min |
| Mešač za kade: | 31 l/min // 24 l/min |
| Mešač za kade s ugrađenim sigurnosnim sistemom: | 25 l/min // 24 l/min |

Opis simbola

Moguće je koristiti samo jedan potrošač, nikako dva istovremeno!



Ako se jedinica iBox pričvršćuje lamijacijom, treba održavati dovoljan razmak od kućica.

Råmontasje

- Før montasjon skal produktet sjekkes for transportkader. Etter monteringen aksepteres ikke noen transport- eller overflatekader.
- Det rotasjonsymmetriske bastsalometet til iBox kan brukes universelt dvs. horisontalt og vertikalt. Et unntak er ved montasje av karer med sikkerhetskombinasjon. Da er det kun mulig med vertikal montasje. Ettersom det kan løkke vann ut av iBoxen ved en defekt, skal iBoxen monteres over badekarst, slik at vannet som lekket ut kan renne ned i badekarst.
- iBoxen egner seg både for installasjon på dusj eller badekar. Ved eihåndblandebatteri for badekar / termostat med sports- og omstillingsventil prioriteres nedre utgangen. Ved installasjon i dusjen skal utgangen som ikke brukes tettes med en plugg.
- Store trykkløstøranser mellom kaldt- og varmvannstilkoblinger skal etfignes.
- Bastsalometet bygges inn slik at varmvannstilkobling er på venstre og kaldvannstilkobling er på høyre side.
- Innbyggingsdybde 80 mm til 108 mm.
- Forlengelse (se side 58)

Innbyggingsdelen kan monteres iht. byggesatte forhold, se montasje-eksempel på side 52 - 53.

A Installasjon på vegg

B Installasjon på vegg. Her med fleksible avstusningsholderne via spesialskrue.

C Montasje på bæresystem.

D Installasjon rett på vegg.

E Installasjon med sett av montageskinner
Installasjons-eksempel med målangivelser og ledningsdimensjoner finnes lenk. side 34.

Monteringsmål i monteringsveiledningen er beregnet for personer som er omtrent 1800 mm høye, målene skal eventuelt tilpasses om nødvendig. Her skal man passe på at ved endrede monteringsmålene blir minste høyden endret, og det må tas hensyn til de endrede tilkoblingsmålene.

Montasje-tipp

- For å sikre innkoblinger skal iBoxen settes fast i en skruetikke ved hjelp av et rør. (se side 50)
- Med øyeblikkoren i iBox kan du utføre grovjustering, for nøyaktig justering må du bruke et waterpass. (se side 51)

- Det er viktig å ta hensyn til korrekt posisjon av skyvehylen under monteringen. (se side 54)

Spyle (se side 57)

Fullstendig installasjon spyles iht. DIN 1988 / EN 1717. Pilene på skyveblokken viser hvilken tilførselslange som er tilkoblet hvilken tømmerlange, f.eks kaldt vann med øvre utløp og varmt vann med nedre utløp. Hvis kun ett utløp er nødvendig, må skyveblokken dreies 90° etter første skyveprosessen.

iBox i kombinasjon med Exfill karinnløp med avløps- og overflyt-garnityr (se side 56)

Tekniske data

| | |
|--|---------------------------------------|
| Driftstrykk | maks. 1 MPa |
| Anbefalt driftstrykk: | 0,1 - 0,5 MPa |
| Parvetrykk: | 1,6 MPa (1 MPa = 10 bar = 147 PSI) |
| Varmvannstemperatur | maks. 60°C |
| Tilkoblingsmål: | R 1/2 |
| Tilkoblinger: | kaldt høyre - varmt venstre |
| Fri gjennomstrøming ved 0,3 MPa: | 29 l/min |
| Dusj-blandebatteri: | 33 l/min |
| Termostat: | 22 l/min |
| Termostat med sportsventil: | 22 l/min |
| Termostat HighFlow (Utgang 1 + 2): | 33 l/min |
| Blandebatteri for badekar: | 31 l/min // 24 l/min |
| Blandebatteri for badekar med integrert sikkerhetskombinasjon: | 25 l/min // 24 l/min |

Symbolbeskrivelse



Kun en forbruker mulig, ikke to samtidig.



Hvis iBox loddes, må det overholdes tilstrekkelig avstand til huset.





Първичен монтаж

- Преди монтажа продуктът трябва да се провери за транспортен щет. След монтажа не се приемат транспортни или повредени щети.
- Ротационно-симетричното осново тяло на iBox може да се прилага универсално, хоризонтално и вертикално. Изключване прави монтажът на арматурата за вана с комплект предпазител, тук е възможен само вертикален монтаж. Тъй като при дофок на функционалната част около iBox може да чтиче вода, iBox трябва да се монтира над ваната, за да може натискащата вода да се отича във ваната!
- iBox е подходяща както за нископленен на вани, така и за душови. При смесител за вана с една ръкохватка / термостат със спирателен и преливочен клапан първоначално е достъпен навод. При нископлен на разпръскател нивният навод трябва да се изпълни с гузка пробка.
- Головите различен в налягането между наводно за студината и топлата вода трябва да се наравняват.
- Основното тяло се монтира така, че наводът за топлата вода да се намира отвъдо, а за студина вода отвъдо.
- Монтажна дълбочина 80 мм до 108 мм.
- Удълженец (вижте стр. 58)

Основното тяло може да се закрепн на стената в съответствие с конструктивните задължности, примерни за монтаж на стр. 52 - 53.

A Инсталация на стената.

B Инсталация на стената. Тук с гъвкава връзка с помощта на комбинирани батове 10.

C Монтаж на треперната система.

D Инсталация директно в ваната.

E Инсталация с набор монтажни вини

Примери за инсталация с даден за размери и предпазители на размерите на тръбопроводите могат да намерите от стр. 34 и стр. 35.

Посоичените в ръководството за монтаж монтажни мерен са предназначени за лица с ръст от приблиз. 1800 мм и трябва съответно да се прилагат. При това избранията значае на това, при промената монтажна височина се променя минималната височина и трябва да бъде вгата под значае прованата на присъединителните размери.

Съвети при монтаж

- За да избегнете присъединителните отливки отливките iBox с помощта на тръбен елемент в монтажа. (вижте стр. 50)
- Либелата в iBox се използва за грубо подравняване, за прецизно подравняване трябва да се използва ниволер. (вижте стр. 51)
- Важно е да значаеото пътешествие вгата да бъде в правилна позиция по време на монтажа. (вижте стр. 54)

Промиване (вижте стр. 57)

Промийте цялата нископленна съставка DIN 1988 / EN 1717. Струята въздух промивачния блок показват кой вход към кой навод в свързан, например студина вода с горния навод и топлата вода с долния навод. В ступия, че е необходим само един навод, след първия процес на промиване промивачният блок трябва да бъде заключен на 90°.

iBox в комбинация с вход за вана Exafill с гарнитура за изтичане и преливане. (вижте стр. 56)

Технически данни

| | |
|---|-------------------------------|
| Работно налягане: | макс. 1 МПа |
| Препоръчително работно налягане: | 0,1 - 0,5 МПа |
| Контролно налягане: | 1,6 МПа |
| | (1 МПа = 10 bar = 147 PSI) |
| Температура на топлата вода: | макс. 60°C |
| Присъединителни размери: | R ^{1/2} |
| Итавод: | студина отвъдо - топла отвъдо |
| Свободен поток при 0,3 МПа: | |
| Смесител на разпръскател: | 29 л/мин |
| Термостат: | 33 л/мин |
| Термостат със спирателен клапан: | 22 л/мин |
| Термостат HighFlow (Итавод 1 + 2): | 33 л/мин |
| Смесител за вана: | 31 л/мин // 24 л/мин |
| Смесител на вана с интегриран комплект предпазител: | 25 л/мин // 24 л/мин |

Описание на символите



Възможен е само един консуматор, на два изтичане.



Ако iBox е затворен, трябва да се спазва достатъчно разстояние до корпуса.

仮施工

- 製品の施工前に輸送でのダメージがないか確認してください。施工後のキズ等のお申し出は承認していません。
- iBox本体は90度ごとの対称形状なので、水平または垂直の特定の向きを要する必要はありません。バキュームブローカー付製品を利用する際は、垂直に取り付けてください（日本国内では適用されません）。部品に不具合がある場合はiBoxから水が漏れる可能性があるため、iBoxは浴槽の上部に施工して、水が漏れても浴槽内に排水されるようにしてください。
- iBoxはバスバットとシャワーの両方（または1つへの吐水）にご利用いただけます。止水機能と切替（ダイバーター）バルブを持つシングルレバーサーモスタットバス・シャワー混合栓では、下側の取出口を主に使用するよう施工してください。シャワーのみ使う場合は、器具と接続をしない取出口はプラグで止水をしてください。
- 給水・湯の圧力差は0.1MPa以内としてください。
- 右湯が左側に、水が右側になるように、本体を施工します。
- 施工深さ80 mmから108 mm。
- 延長部材（次のページを参照 58）

埋込部は取付状況に合わせて様々な施工が可能です（施工例については次のページを参照 52-53）。

- A 壁への施工
- B 壁への施工。ここでは、10本のハンガーボルトと特殊金具を使用します。
- C 取付け架台への施工
- D 壁への直接施工
- E レールセットでの施工

寸法と配管サイズを含む施工例は、ページ34から掲載されています。

施工説明書に記載の施工寸法例は、身長約1800 mmの方のご利用を想定しています。必要に応じて変更をしてください。施工寸法を変更する場合、必要クリアランスなど関連する他の寸法への影響を十分考慮して下さい。

施工のアドバイス

- iBoxに仮付けしたパイプを万力で固定して、配管部材を取り付けます。（次のページを参照 50）
- iBox水準器は入まかな位置合わせに使用し、正確な位置合わせには水位計を使用する必要があります。（次のページを参照 51）

- 組み立ての際、スライディングスリーブの位置が正しいことを確認するために、注意が必要です。（次のページを参照 54）

配管洗浄 [次のページを参照 57]

DIN 1988 / EN 1717に準拠する配管洗浄をして下さい（日本においては、配管洗浄を確実に実施して下さい）。水洗ブロックの矢印は、どの注入口がどの排出管に接続されているかを示しています（例：冷水は上の排出口へ、温水は下の排出口へ）。コンセントが1つだけ必要な場合は、最初のすすぎ後にすすぎブロックを90°回転させる必要があります。

排水およびオーバーフロー付のエクサフィル (Exafill) とiBoxの組み合わせ [次のページを参照 56]

技術資料

| | |
|------------------------------------|----------------------------|
| 使用圧力: | 最大 1 MPa |
| 推奨使用圧: | 0.1 - 0.5 MPa |
| 耐圧試験圧力: | 1.6 MPa |
| | (1 MPa = 10 bar = 147 PSI) |
| 給湯温度: | 最大 60°C |
| 接続寸法: | R% |
| 接続: | 左 - 水 右 - 湯 |
| 0.3 MPaで何れも接続しない時の流量: | |
| シャワー混合栓: | 29 リットル/分 |
| サーモスタット混合栓: | 33 リットル/分 |
| 止水付サーモスタット混合栓: | 22 リットル/分 |
| サーモスタット混合栓 HighFlow (別水用取出口1 + 2): | 33 リットル/分 |
| バス・シャワー混合栓: | 31 リットル/分 // 24 リットル/分 |
| 逆流防止装置付バス・シャワー混合栓: | 25 リットル/分 // 24 リットル/分 |

アイコンの説明



吐水先は1が所のみの選択可能で、2が同時に吐水することはできません。



iBoxをはんだ付けする場合は、ハウジングとの十分な距離を保つ必要があります。

**Прихований монтаж**

- Перед встановленням перевірте вміст на наявність пошкоджень під час транспортування. Після встановлення транспортні пошкодження чи пошкодження поверхні не розгортаються.
- Обертально-смащуваний основний корпус iBox можна використовувати універсально, як горизонтально, так і вертикально. Випликом є встановлення арматурні для ванн з комбінацією безпеки, тут можна встановити вертикально установка. Завжди встановлюйте iBox над ванною. Якщо частини iBox будуть з'являтися, вода може зменшити туди!
- iBox підходить як для ванн, так і для душі. При встановленні з'являється для ванн/душу/термостатичного з'являється в заперити і розподільчим патрубком, прирізати повинні мати нижній вхід. Для душі закріплюємо використаний вхід заглушкою.
- Гаряча і холодна вода і водн повинні мати однаковий тиск.
- Встановіть корпус так, щоб подача гарячої води була зліва, а подача холодної води – справа.
- Гнбна підставка: 80 мм до 108 мм.
- подовження (дивіться сторінку 53)

Базовий набір може бути встановлений різними способами відповідно до конструктивних умов.

Приклад встановлення див. на сторінках 52 - 53.

A Прямий встановлення монтаж.

B Пряме встановлення на стіну за допомогою регульованих монтажних шпильок 10 мм.

C Установка на наявну систему.

D Монтаж безпосередньо в стіну.

E Монтаж з комплектом кріплень.

Приклад монтажу з вимірюваннями та розмірами труб можна знайти, починаючи зі сторінок 34.

Розміри встановлення, зазначені в цій інструкції зі встановлення, ідеально підходять для людей із зростом приблизно 1800 мм. При вважливості розміри можна змінити. У цьому випадку зверіть увагу на те, що зміна монтажу вносим змінити мінімальну висоту; також слід врахувати зміни монтажні розміри.

Підказка щодо встановлення

- Щоб встановити відвідні труби, закріпіть iBox трубою в стінах. (дивіться сторінку 50)

- Рівня в iBox призначений лише для грубого врівнювання, для точного врівнювання використовуйте авторів. (дивіться сторінку 51)
- Потрібно слідкувати за правильним положенням перосувної муфти під час монтажу. (дивіться сторінку 54)

Промивна система трубопроводів (дивіться сторінку 57)

Для завершення монтажу промити як гаряча, так і холодна водопостачання. Стрілан на промивальний блок вставляють, який вхід пов'язаний з ванн відводом, напр., холодна вода і верхній відводом, а гаряча вода – з нижнім відводом. Якщо буде потрібний лише один відвід, після першої процедури промивання промивальний блок потрібно повернути на 90°.

iBox у поєднанні з наповнювачем для ванн Exafill з переливом і зливом (дивіться сторінку 56)**Технічні дані**

| | |
|---|---------------------------------------|
| Робочий тиск: | макс. 1 МПа |
| Регульований робочий тиск: | 0,1 - 0,5 МПа |
| Витривувальний тиск: | 1,6 МПа (1 МПа = 10 бар = 147 PSI) |
| Температура гарячої води: | макс. 60°C |
| Розмір підключення: | R $\frac{1}{2}$ |
| Узгодження: | холодний протік - гарячий протік |
| Витрата на 0,3 МПа: | |
| Зливунок для душі: | 29 л/хв |
| Термостатичний зливунок: | 33 л/хв |
| Термостатичний зливунок з бітвом відключення: | 22 л/хв |
| Термостатичний зливунок HighFlow (Вхід 1 = 2): | 33 л/хв |
| Зливунок для ванн/душі: | 31 л/хв // 24 л/хв |
| Зливунок для ванн/душі з збувалою системою безпеки: | 25 л/хв // 24 л/хв |

Опис символу

Можлива лише одна функція.



Якщо iBox заповнений, необхідно дотримуватися достатньої відстані від корпусу.



- يتم استخدام ميزان التسوية في صندوق IBox للمحاذاة القريبة، بينما يجب استخدام ميزان الماء لعمل محاذاة دقيقة. (إراجع صفحة 51)
- من المهم التأكد من أن العجلة المتحركة في الفوهة الضخمة أثناء التصنيع. (إراجع صفحة 54)

نظام سريان الماء عبر المواسير

(إراجع صفحة 57)

لإكمال التركيب، لم يبق العدة السطحة والبرادة تحدد الأسبب الموجودة على وحدة الضخ التي وصلة نظفية بالمياه ترتبط بالي وصلة صرف، على سبيل المثال: المياه الباردة مع وصلة لأصرف المياه، والمياه الساخنة مع وصلة لأصرف السيلي. إذا كتبت «لك خذعة» إلى وصلة صرف واحدة فقط، يجب توفير وحدة الضخ بعد أول استخدام لها بنسبة 90 درجة.

وحدة "IBox" مع وحدة التدفق

بالحوض من النوع "Exofill" مع لوازم

تصريف الماء وتصريف تدفق المياه.

(إراجع صفحة 56)

المواصفات الفنية

| | |
|--------------------------------------|--|
| ضغط التشغيل: | الحد الأقصى 1 ميجاباسكال |
| 0.1 - 0.5 ميجاباسكال | حفظ التشغيل الموصى به |
| 1.6 ميجاباسكال | حفظ الاختبار |
| (1 PSI - 10 بار - 147) | |
| 60 °C الحد الأقصى | درجة حرارة الماء الساخن |
| R% | النسبة المركزية |
| معدل تدفق 0.3 ميجاباسكال | الماء البارد جهة اليمين، الماء الساخن جهة اليسار - الوصلات |
| 29 لتر / الدقيقة | خراطيش |
| 33 لتر / الدقيقة | تربوستات |
| 22 لتر / الدقيقة | تربوستات متصل بصمام غلق |
| 33 لتر / الدقيقة | مخرج 1 + 2 HighFlow تربوستات |
| 31 لتر / الدقيقة // 24 لتر / الدقيقة | خراطيش الحصاد |
| 25 لتر / الدقيقة // 24 لتر / الدقيقة | خراطيش الحصاد بمصوغة ألون |
| | معددة |

وصف الرموز

∇ يمكن القيام بالكثير من وظيفة واحدة



إذا كان IBox ملحوماً، يجب الحفاظ على سافة فاصلة كافية نحو الأسفل.



(إراجع صفحة 48) التركيب

تركيب الأنابيب

- قبل القيام بعملية التركيب، يجب فحص المنتج للتأكد من خلوه من أية تلفيات ناتجة عن النقل بعد القيام بعملية التركيب، لأن يتم الاعتناء بوجود أية تلفيات سطحية أو تلفيات ناتجة عن عملية النقل.
- يتم استخدام الجسد الرئيسي ذو اللون الأزرق للمناطق الموضحة في IBox* في جميع أنحاء العداد سواء بصورة أفقية أو رأسية إلا أنه لا يمكن القيام بالتركيب إلا بصورة رأسية في هذه الحالة إلا في حالة تركيب لوازم الحوض باستخدام تركيبية الأمان. احرص دائماً على تركيب IBox فوق حوض الاستخدام (البنيون) إذا تعرضت أجزاء من IBox للكسر، فربما يتسبب ذلك في تسرب المياه في كل مكان.
- تعد وحدة IBox* متلائمة لتركيب حوض الاستخدام أو النش وفي حالة استخدام خلاط بالحوض بصنوبر واحد فقط / تربوستات متصل بصمام غلق وتحویل، يفضل استخدام لأصرف السيلي وعند القيام بتركيب النش، يجب عدم الضغط غير المستخدم عن طريق سدائنه.
- يجب أن يكون تيار الماء الساخن والماء البارد متعادلين في الضغط.
- لم يتركب الجسد الرئيسي للوحدة بصورة مختلفة بحيث توجد وصلة المياه الساخنة في الجانب الأيمن ووصلة المياه الباردة في الجانب الأيمن.
- حقق لتركيب: من 80 مم حتى 108 مم
- وصلة بطانة (إراجع صفحة 58)
- يمكن تركيب الجسد الرئيسي للوحدة وفقاً لظروف البناء، انظر أمثلة التركيب صفحتي 52 - 53.
- A** التركيب على حائط مباشر
- B** التركيب على الحائط المباشر بحلويات تركيب قابلة للضغط طولها 10 مم
- C** التركيب على نظام حديدات
- D** التركيب على حائط من الطوب
- E** التركيب باستخدام عقد التثبيت
- يوجد بدءاً من صفحة 34 أمثلة للتركيب بمعدلات وطرق عمل بعض الوصلات.
- تعد أبعاد التركيب الواردة في إرشادات التركيب هذه مثالية بالنسبة لتخصيص أنبوب يبلغ طوله حوالي 1800 مم ويمكن تصوير الأبعاد عند الحاجة وبالتالي سيتغير الحد الأدنى لارتفاع في حالة تغيير ارتفاع التركيب، مما يعني الأخذ في الاعتبار تغيير أبعاد التوصيل.

تصالح خاصة بعملية التركيب

- من أجل لف الوصلات، يجب تركيب وحدة IBox* في الملائمة باستخدام أنوية (إراجع صفحة 50)



Ham montaj

- Montaj işleminden önce ürün nakliye hasarları yönünden kontrol edilmelidir. Montaj işleminden sonra nakliye veya yüzey hasarları için sorumluluk üstlenilmemektedir.
- iBox'un rotasyon simetrik ana gövdesi yatay veya dikey şekilde çok amaçlı kullanılabilir. İstisna: Emniyet kombinasyonlu batarya anahtarının montajı sırasında sadece dikey montaj mümkündür. Fonksiyon parçalarının arızalanması durumunda iBox'tan su çıkabileceği için, dışarı çıkan suyun kütüle akabilmesi için iBox kütüle üzerine monte edilmelidir.
- iBox hem kütülere hem de dış tesisat için uygundur. Tek epli kütülere tipi bataryalarda /kesme ve dretör valfi termostatla alt çıkış önceliklidir. Dış tesisatında kullanılan çıkış bir tapıyla izale edilmelidir.
- Sıcak ve soğuk su bağlantıları arasında büyük basınç farklılıkları varsa, bu basınç farklılıklarının dengelenmesi gerekir.
- Ana gövdeyi, sıcak su bağlantısı solda ve soğuk su bağlantısı sağda olacak şekilde takın.
- Montaj derinliği 80 mm ile 108 mm.
- Üzerine (bakınız sayfa 58)

Ana gövde yapısal koşullara uygun şekilde takılabilir, Montaj örneği bkz. Sayfa 52 - 53.

A Duvara direkt montaj

B Duvara direkt montaj. Burada, usnek mesafesi tutucularla ile 10'lu sıkma vidaları kullanılarak.

C Tazyıcı sistem üzerine montaj.

D Tuğla duvar Montajı

E Montaj rayı zatiyle montaj

Ölçü verileri ve hat boyutlarındaki testler örnekleri Sayfa 34 itibarıyla bulunabilir.

Montaj kılavuzunda belirtilen montaj ölçüleri, yaklaşık 1.800 mm boyundaki kişiler için idealdir ve gereksiz adapte edilmelidir. Bu sırada, montaj yüksekliğinin dağıtılması birlikte minimum yüksekliğin de dağıtılmasına ve bağlantı ölçülerindeki değişiklikler göz önüne alınması gerektirir dikkat edilmelidir.

Montaj önerisi

- Bağlı olan parçalarını vidalamak için, iBox'u bir bare parçasıyla mangonaya sabitleyin. (bakınız sayfa 50)
- iBox'taki kabarcıklı yüzey kaba hizalama işlemine hizmet eder, hassas hizalama için bir su terazisi kullanılmalıdır. (bakınız sayfa 51)

- Montaj sırasında kaynar manşonun doğru pozisyonuna dikkat edilmelidir. (bakınız sayfa 54)

Yıkama (bakınız sayfa 57)

DIN 1988 / EN 1717'ye göre komple testleri yıkayın. Yıkama vanasındaki otklar hangi girişin hangi çıkış hatına bağlı olduğunu gösteriyor, örn. soğuk su üst çıkış ile ve sıcak su alt çıkış ile. Eğer sadece bir çıkış ihtiyacı duyuluyorsa, ilk yıkama işleminden sonra yıkama vanası 90° döndürülmelidir.

Çıkış ve taşma aksesuarlı bir Exa-fill batarya girişiyle bağlantılı iBox (bakınız sayfa 56)

Teknik bilgiler

| | |
|---|---------------------------------------|
| İşletme basıncı: | azami 1 MPa |
| Tavsiye edilen işletme basıncı: | 0,1 - 0,5 MPa |
| Kontrol basıncı: | 1,6 MPa (1 MPa = 10 bar = 147 PSI) |
| Sıcak su sıcaklığı: | azami 60°C |
| Bağlantı ölçüleri: | R% |
| Bağlantılar: | soğuk suğ - sıcak sul |
| 0,3 MPa serbest çıkış: | |
| Dış miks bataryası: | 29 l/dak |
| Termostat: | 33 l/dak |
| Kesme valfi termostat: | 22 l/dak |
| Termostat HighFlow (Çıkış I + 2): | 33 l/dak |
| Küvet miks bataryası: | 31 l/dak // 24 l/dak |
| Entegre emniyet kombinasyonlu küvet miks bataryası: | 25 l/dak // 24 l/dak |

Simge açıklamaları



Sadece bir tüketici mümkündür, aynı anda iki tüketici mümkün değildir.



iBox tahminense gövde ile arasında yeterli mesafeye uyulmalıdır.





Csőszerelés

- A szerelés előtt ellenőrizni kell, hogy a termékek nincs-e szállítási sérülésre. Beépítés után a szállítók vagy felület sérüléseiket nem ismerik el.
- Az iBox szimmetrikus rotációjú buborékszűrőkkel együtt univerzálisan – vízszintesen és függőlegesen egyaránt – alkalmazható. A biztonságos szereléshez el kell távolítani a kádcsatléplap kivételével, θ csak a függőleges beépítés lehetséges. Mivel a működő részek meghibásodásakor víz kerülhet az iBox-ra, ezért az iBox-ot a kád fölé kell felszerelni, hogy a kifolyó víz a kádba folyhasson!
- Az iBox kádhoz és tesztóhoz egyaránt alkalmas. Egykörös kádcsatléplap / elzáró és váltószelével rendelkező termozsát esetében az alsó kiállítás az elsődleges. Zuhanycsatléplap szerelése esetén a használaton kívüli kiállást vakdugóval kell lezárni.
- A hidrogáz- és a melegvíz csatlakozások közötti nagy nyomáskülönbséget kiküld egyenlítő!
- Az alapléteket úgy szereljük be, hogy a melegvíz csatlakozása bal oldalra, míg a hidrogáz csatlakozása jobb oldalra kerüljön.
- Beépítési mélység: 80 - 108 mm
- Hosszabbítás (lásd a oldalon 58)

Az alapléteket az építészeti adottságoknak megfelelően szereljük be. A szerelési példákat lásd a 52 - 53. oldalon.

- A** Szerelés közvetlenül a falra.
- B** Távtartó szerkezethez való szerelés.
- C** Tartórendszeres szerelés.
- D** Szerelés falba süllyesztve.
- E** Szerelés szorítósn szettal

Felszerelési példák mintáikkal és vezeték-dimenziókkal az 34. oldalról kezdődően találhatóak.

A szerelési útmutatóban megadott szerelési méretek kb. 1800 mm testmagasságú személyeknek alkalmasok, és annak megfelelően átméretezendők. Itt arra kell figyelni, hogy az átméretezett szerelési magasságnál megváltozik a minimális magasság és függőlegbe kell venni a csatlakozó méreteinek változását.

Szerelési ötlet

- A csatlakozó kényszerbe becsavarásához - egy cső segítségével - fogjuk szűzbe az iBox-ot. (lásd a oldalon 50)
- Az iBox vízmérőket a darva beállításához használhatja, a pontos beállításához vízmérőket kell használni. (lásd a oldalon 51)

- Fontos, hogy az összeszerelés során a csúszó hüvely a megjelölt helyzetben legyen. (lásd a oldalon 54)

Átöblítés (lásd a oldalon 57)

A DIN 1988 / EN 1717 szerint öblítse át a komplett installációt. Az átöblítéskor lévő nyitlak azt jelzik, hogy melyik beömlő vezeték melyik kimenő vezetékhez kapcsolódik, így pl. a hidegvíz vezeték az felső kiálláshoz és a melegvíz vezeték az alsó kiálláshoz. Amennyiben csupán egyetlen kiállásra van szükség, az első öblítési műveletet követően forgassa el 90°-kal az öblítőblokkot.

iBox, valamint Exafill kádtöltő, le- és túlfogyó kombinációja (lásd a oldalon 56)

Műszaki adatok

| | |
|---|---------------------------------------|
| Üzemi nyomás: | max. 1 MPa |
| Ájzolt üzemi nyomás: | 0,1 - 0,5 MPa |
| Nyomápróba: | 1,6 MPa (1 MPa = 10 bar = 147 PSI) |
| Forróvíz hőmérséklet: | max. 60°C |
| Csatlakozási méret: | R1/2 |
| Csatlakozás: | hideg jobbra - meleg balra |
| Szabad átfolyás 0,3 MPa nyomás esetén: | |
| Zuhanycsatléplap: | 29 l/perc |
| Termozsát: | 33 l/perc |
| Termozsát elzárószelével: | 22 l/perc |
| Termozsát HighFlow (Kifolyó 1 + 2): | 33 l/perc |
| Kádcsatléplap: | 31 l/perc // 24 l/perc |
| Kádcsatléplap beépített biztonsági egységgel: | 25 l/perc // 24 l/perc |

Szimbólumok leírása



Egyidejűleg csak egy fogyasztót lehet használni, két fogyasztó (zuhanyrészes, oldaltzuhanyok) egyszerre nem tud működni.



Ha az iBoxot forrasztja, megfelelő távolságot kell tartania a hőzótól.





שטוף את מערכת הצינורות (ראה עמוד 57)

כדי להשלים את ההתקנה, שטוף את אספקת המים החמים והקרים החיצים של הכיור מצידים אחדים פתח פתח מחובר לאיזה צינור יציאה, לדוגמה מים קרים עם פתח היציאה העליון ומים חמים עם פתח היציאה התחתון. אם יש צורך בפתח יציאה אחד בלבד, יש לשלוב את הכיור ב-90° לאחר השטיפה הראשונה.

IBox בשילוב עם אביק ופיית מילוי Exafill (ראה עמוד 56)

נתונים טכניים

| | |
|--|------------------------------|
| מקסימום 1 MPa | לחץ הפעולה |
| לחץ פעולה מומלץ | 0,5 - 0,1 MPa |
| לחץ בדיקה | 1,6 MPa |
| | (1 MPa = 10 bar = 147 PSI) |
| טמפרטורות מים חמים | 60°C מקסימום |
| מרחק המרכז | 8% |
| הזבורים | קרים / מים - שטאל |
| | MPa: קצב זרימה על פי 0,3 |
| זרוע מקלחת | 29 ליטר לדקה |
| ברז תרמוסטט | 33 ליטר לדקה |
| ברז תרמוסטט עם יחידת ניתוק | 22 ליטר לדקה |
| ברז HighFlow (2 + 1) ברז תרמוסטט | 33 ליטר לדקה |
| 31 ליטר לדקה // 24 ליטר לדקה: סוללת אמבטיה-מקלחת | |
| סוללת אמבטיה-מקלחת עם יחידת | |
| בטיחות משולבת | 25 ליטר לדקה // 24 ליטר לדקה |

תיאור הסל

פונקציה אחת בלבד אפשרית



אם IBox תולחם, יש לשמור על מרווח 50 ס"מ לחץ



התקנה נסחרת

- לפני ההתקנה, בדוק אם נארמו לשטוף זיקים בהובלה אחרי ההתקנה, לא יציר בניזקים שנארמו בהובלה או בניזקים במשטחים
- חף הסיכוב הסימטרי מאפשר שימוש במצב אנכי ואופקי. במקרה של התקנת סוללת האמבטיה-מקלחת עם התקן בטיחות משולב, אפשר להתקין התקנה אנכית בלבד. התקן תמיד את IBox מעל האמבטיה. אם התקנים של IBox נשברים, מים יוכלו לחזור פנימה יחד עם IBox מתאימה לשימוש גם באמבטיה וגם במקלחת. כשששתמשים בסוללת ברז תרמוסטט / סוללת אמבטיה - מקלחת עם ניתוק יציאת המים, יציאת התחתונה צריכה להיות קדמות כדי להשתמש במקלחת, פקוק את היציאה שאינה דרושה.
- למערכת המים החמים והקרים צריכים להיות לחמים שונים
- התקן את החף עם אספקת מים חמים משטאל ואספקת מים קרים מימין
- עומק התקנה: 80 מ"מ עד 108 מ"מ
- הארכה (ראה עמוד 58)

אפשר להתקין את הסל הבסיסי בדרכים שונות, בהתאם לאופן הבנייה. לדוגמאות להתקנה ראה עמודים 52-53

- A** התקנה ישירה על קיר
- B** התקנה ישירה על קיר עם בורג הרכבה מתמוננים 10 מ"מ
- C** התקנה על מערכת שטאל
- D** התקנה על קיר לבנים (בריקים)
- E** התקנה עם סט הרידוק

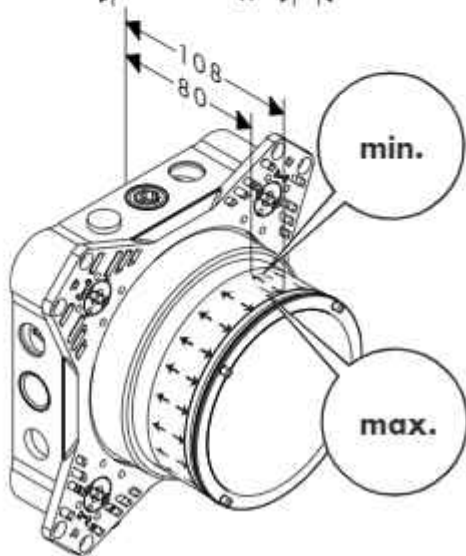
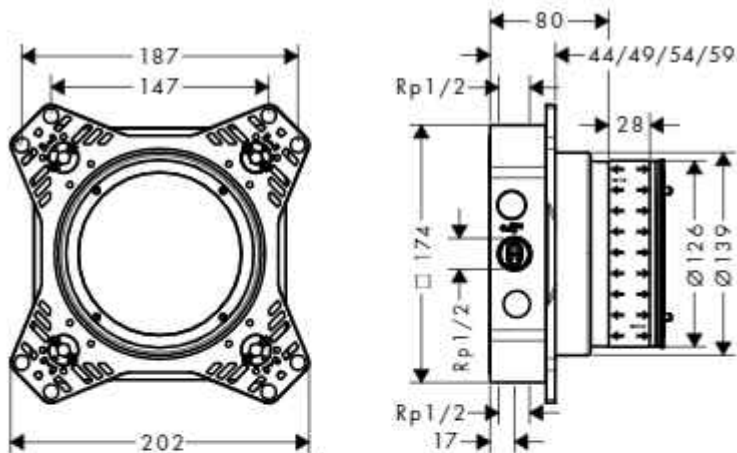
דוגמאות התקנה עם מידות ומידות צינורות אפשר למצוא החל מעמוד 34




















מידות ההתקנה המצוינות בהוראות ההתקנה הללו הן אדיאליות לאנשים בגובה של כ-1.80. אפשר לשנות את המידות, אם רוצים. במקרה כזה, צריך לשים לב שישו בגובה ההתקנה ישנה גם את גובה המינימום, וצריך לקחת בחשבון את מידות ההתקנה המעודכנות.














המלצה להתקנה

- כדי להתקין את צינורות האספקה, התקן את IBox עם צינור במלחצים (ראה עמוד 50)
- הפלס IBox משמש לכיוון, גם, לכיוון מדויק יותר יש להשתמש בפלס מים. (ראה עמוד 51)
- יש להקפיד על מיקום נכון של שריון הרחזה בזמן הרכבה. (ראה עמוד 54)





| ShowerSelect Comfort | S | E | Q |  |
|--|---|---|---|---|
| 1 function |  15553XXX |  15571XXX |  15581XXX | 38 |
| 2 functions |  15554XXX |  15572XXX |  15583XXX | 40 |
| 2 functions (security combination / EN1717) |  15556XXX |  15578XXX |  15586XXX | 36 |
| 3 functions |  15558XXX |  15573XXX |  15587XXX | 44,46 |
| HighFlow |  15559XXX |  15574XXX |  15588XXX | 44 |
| HighFlow additional function |  15562XXX |  15575XXX |  15589XXX | 46 |

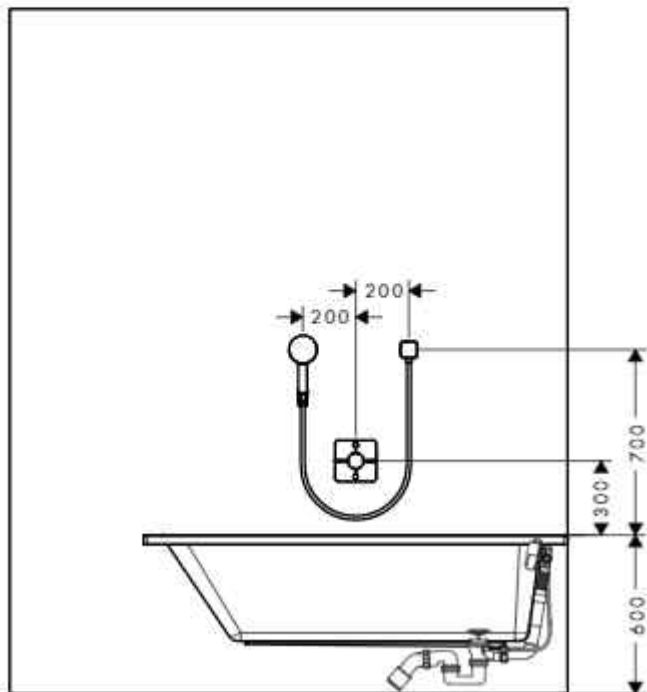
| DuoTurn | S | E | Q |  |
|--|--|---|--|---|
| 1 function |  75618XXX |  75617XXX |  75614XXX | 38 |
| 2 functions |  75418XXX |  75417XXX |  75414XXX | 42 |
| 2 functions (security combination / EN1717) |  75418XXX + 13077000  |  75417XX + 13077000  |  75414XXX + 13077000  | 36 |

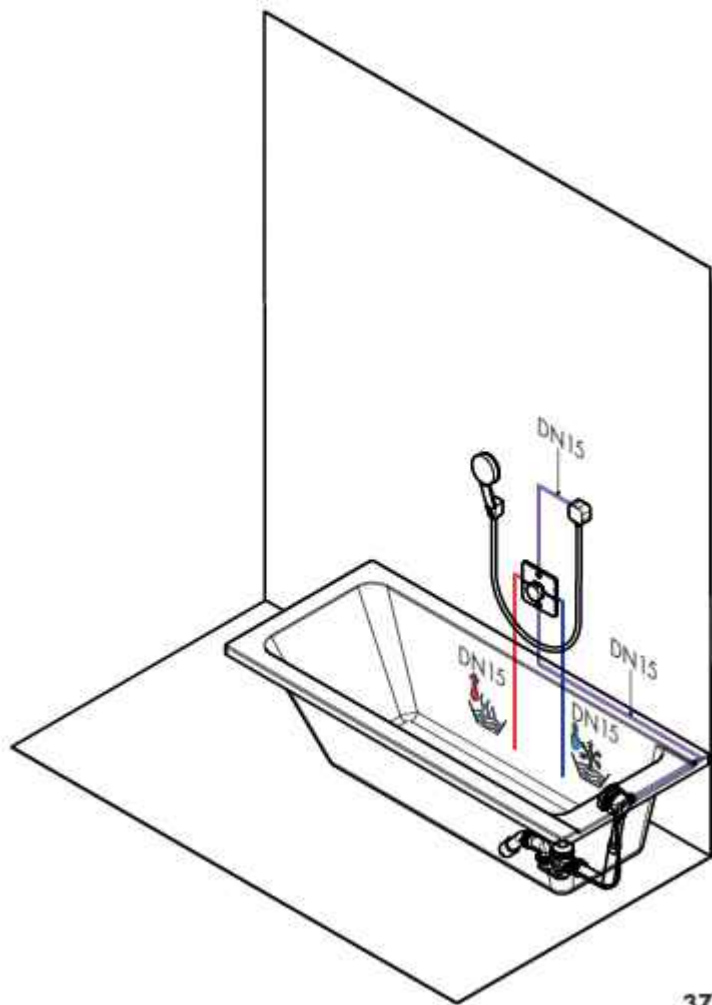


ShowerSelect Comfort Q
2 functions (security combination /
DVGW)
15586XXX



DuoTurn Q
2 functions (security combination /
DVGW)
75414XXX + 13077000



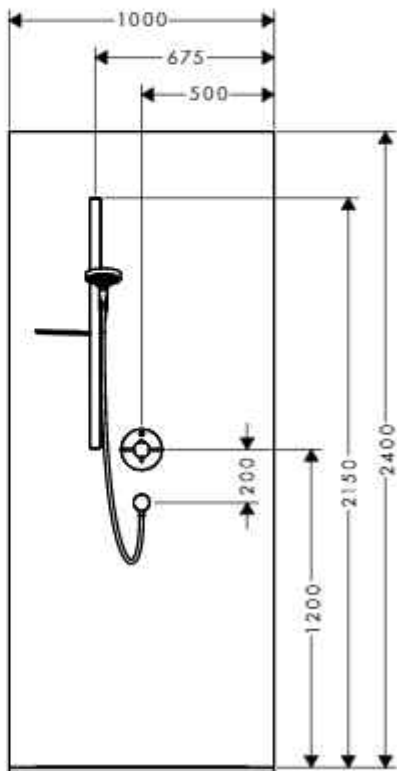


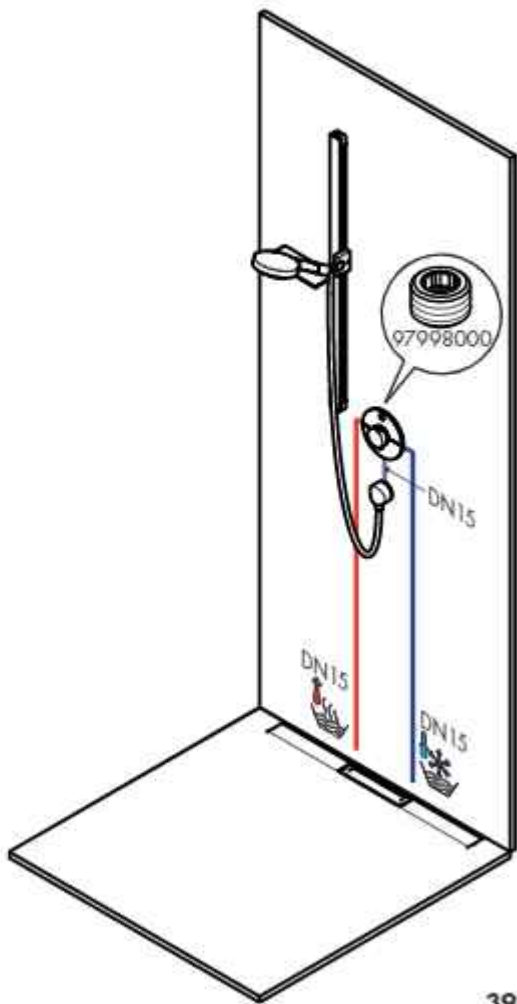


ShowerSelect Comfort S
1 function
15553XXX



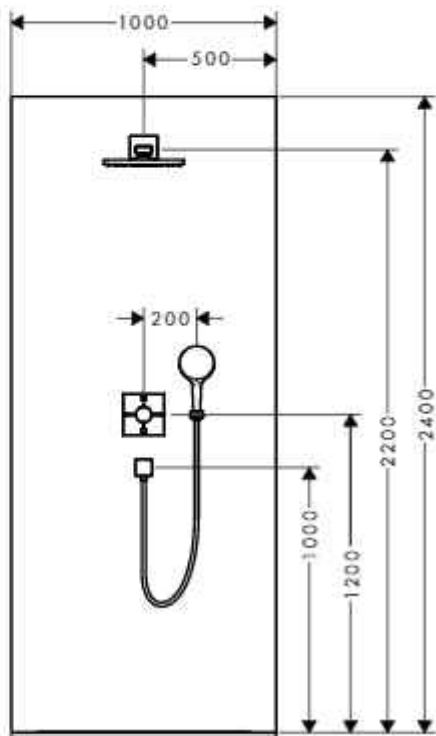
DuoTurn S
1 function
75618XXX

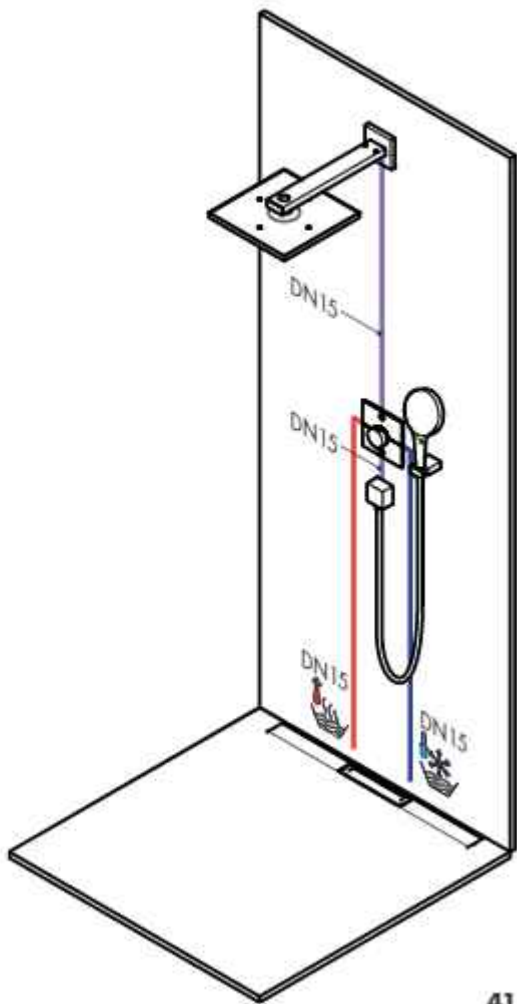






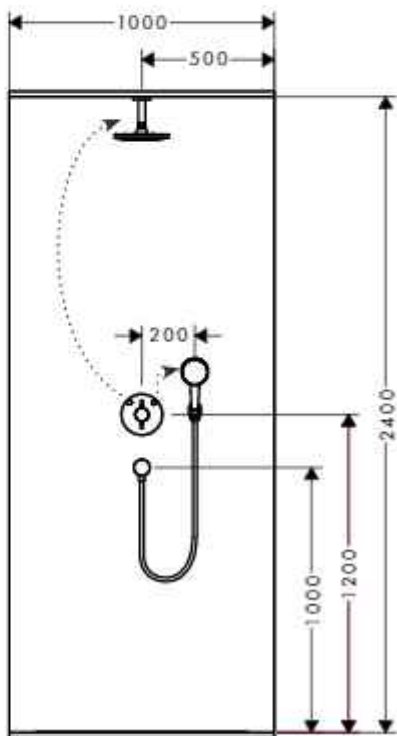
ShowerSelect Comfort E
2 functions
15572XXX

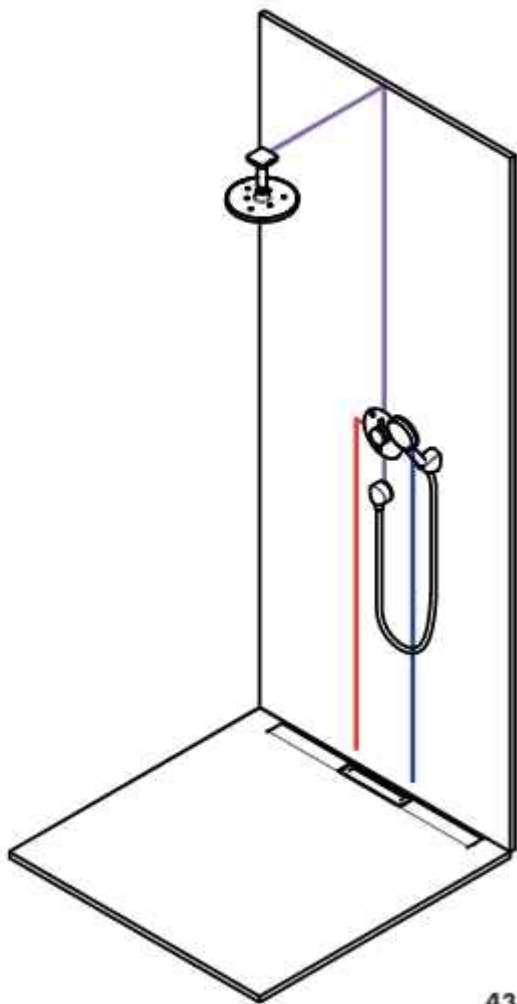






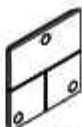
DuoTurn E
2 fonctions
75418XXX



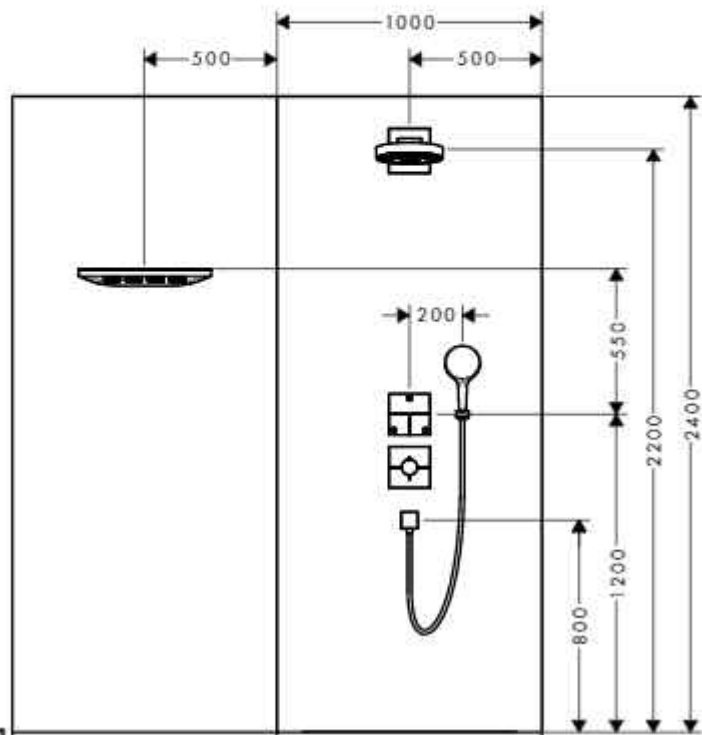


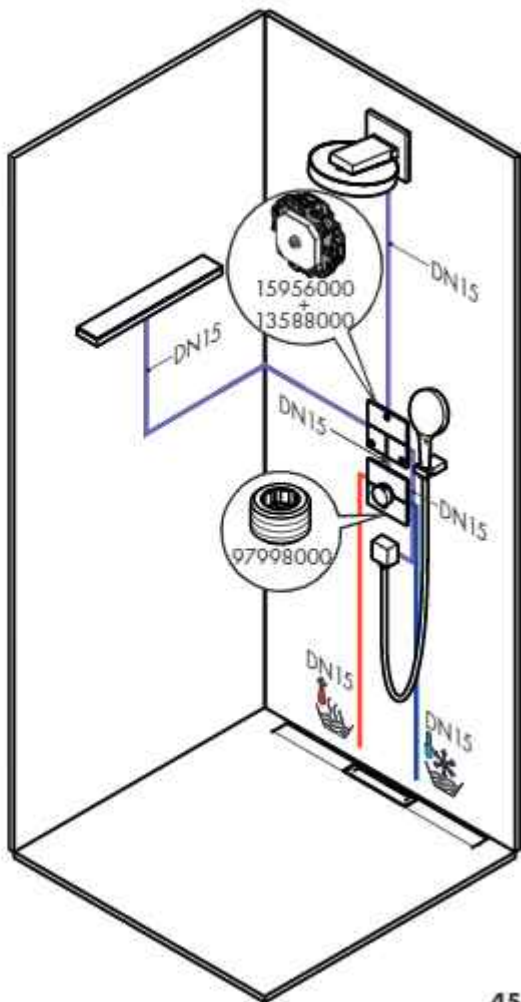


**ShowerSelect Comfort E
HighFlow**
15574XXX



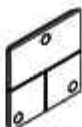
**ShowerSelect Comfort E
3 functions**
15573XXX



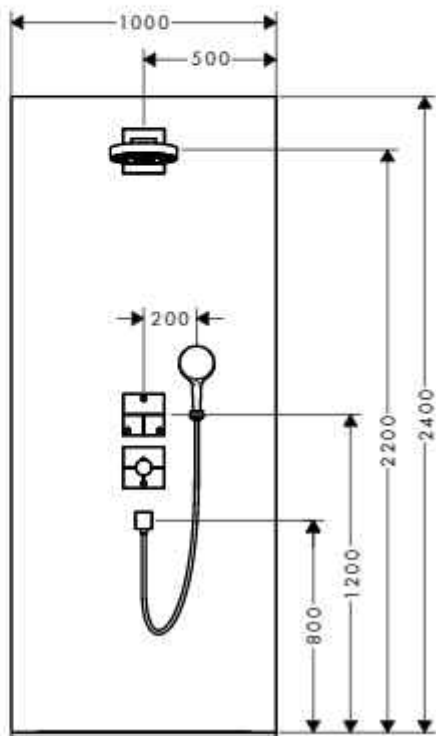


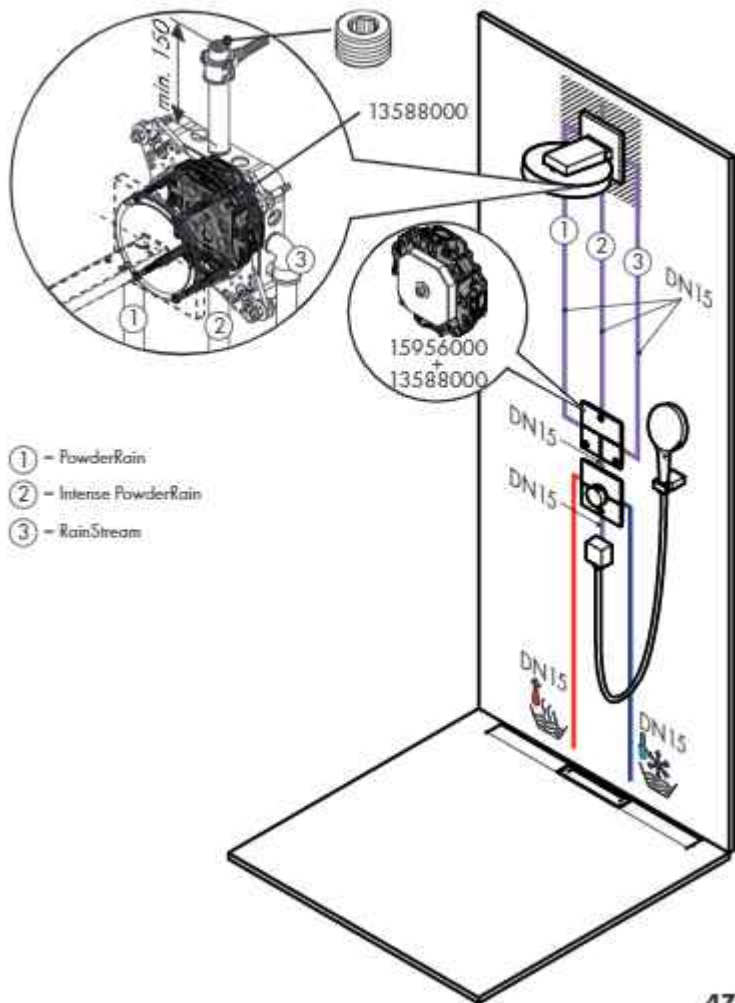


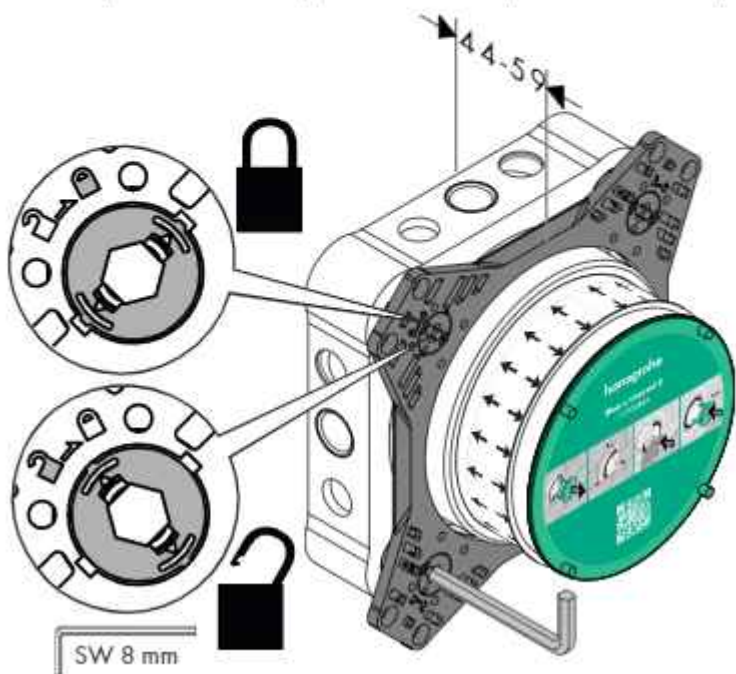
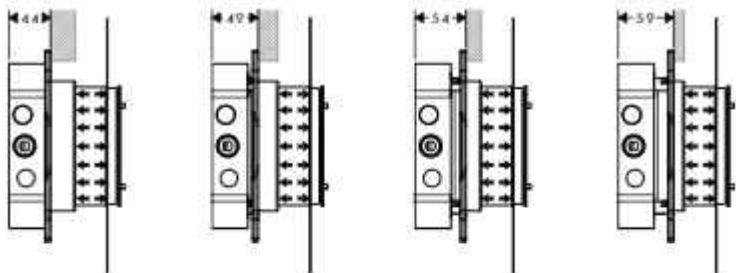
ShowerSelect Comfort E
HighFlow additional function
15575XXX

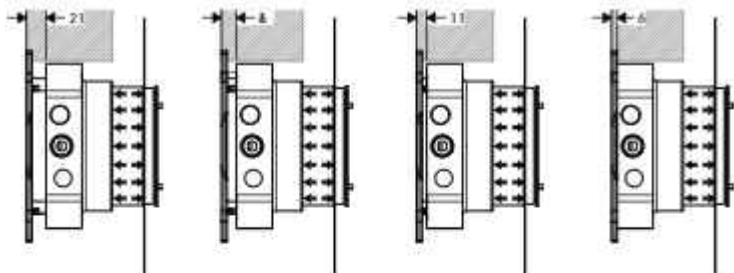


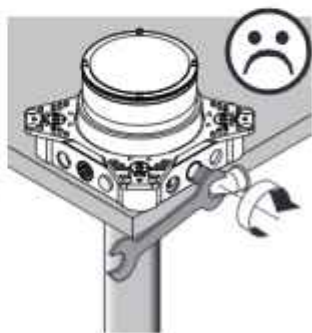
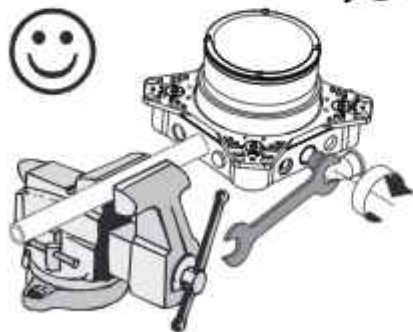
ShowerSelect Comfort E
3 functions
15573XXX

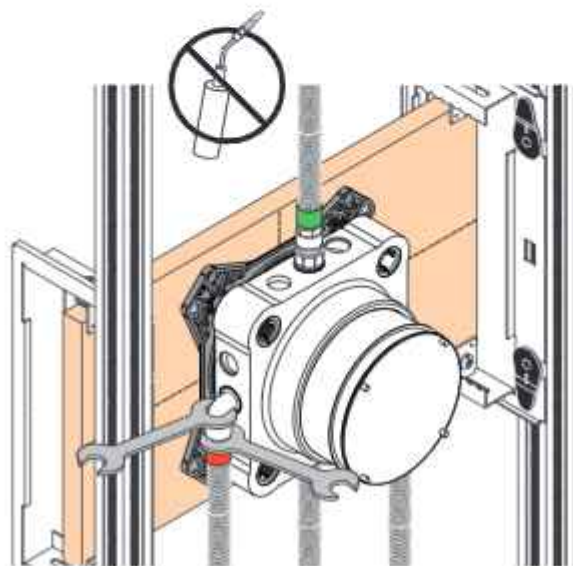
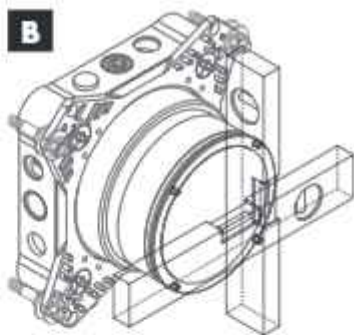
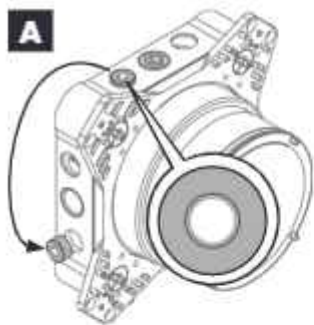


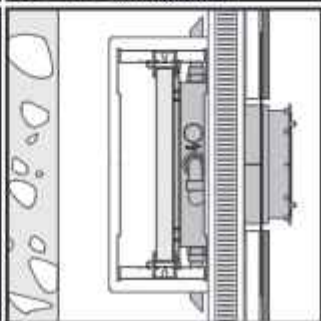
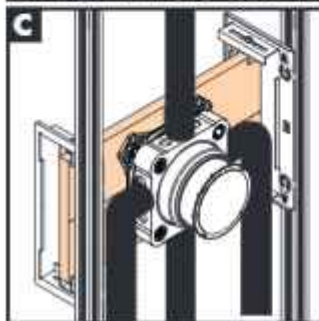
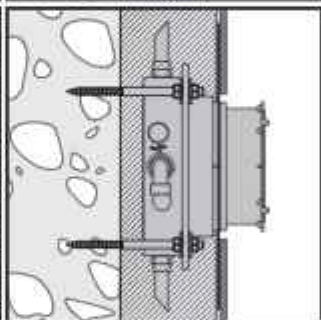
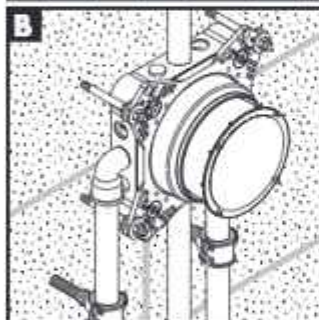
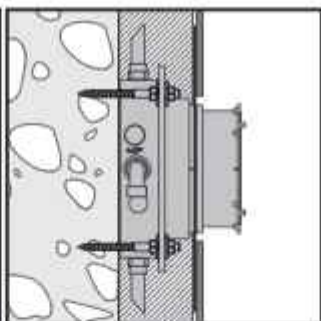
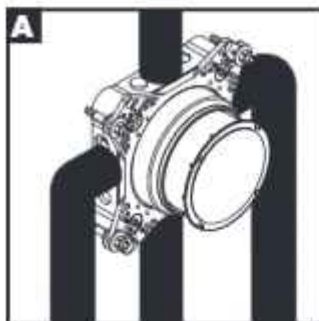


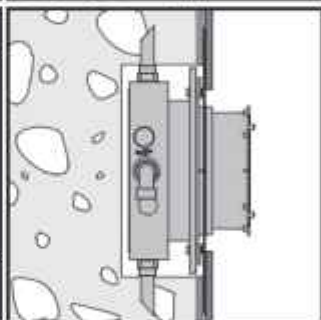
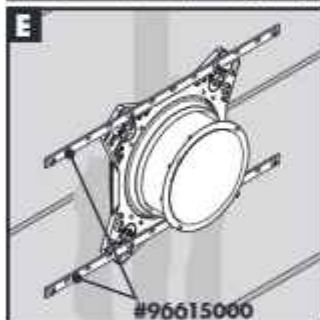
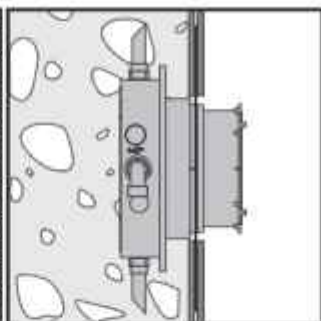
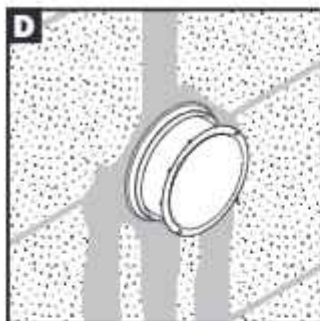


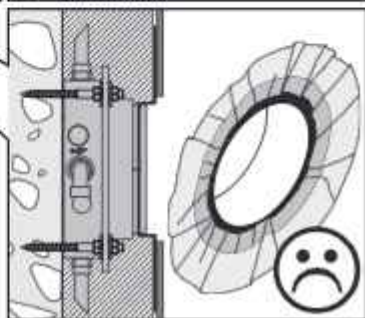
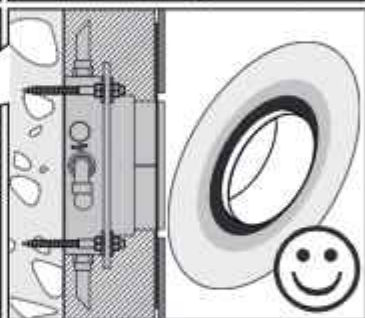
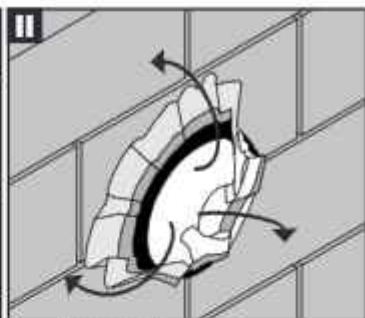
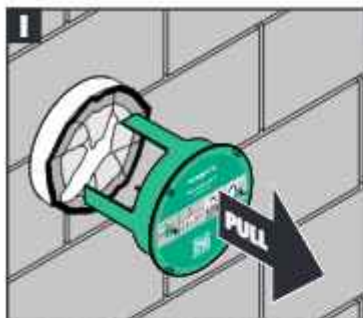


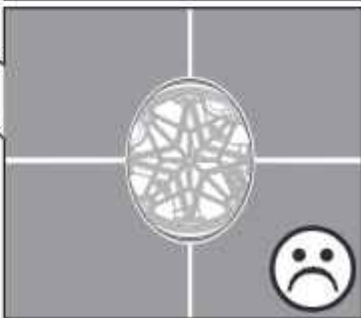




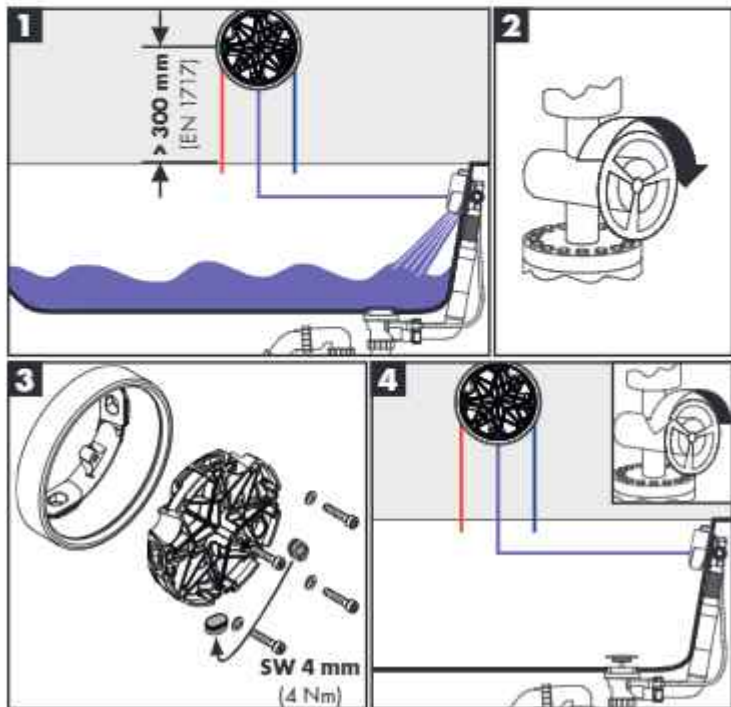


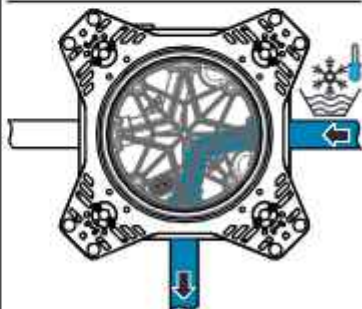
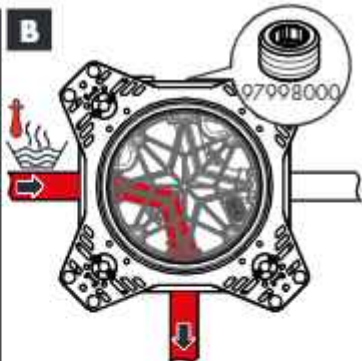




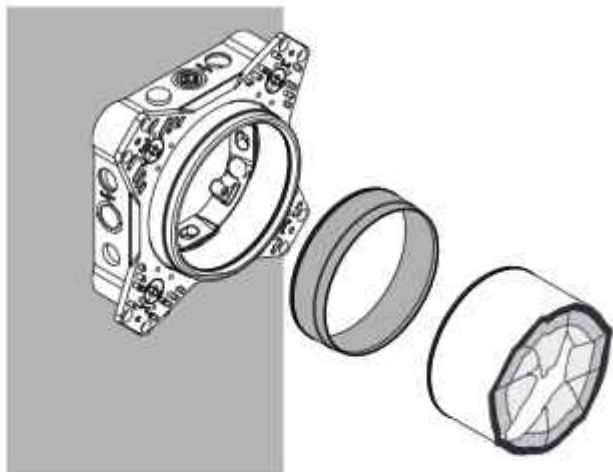


IBox universal 2 + Exafill

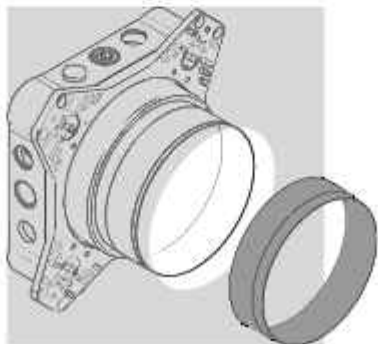




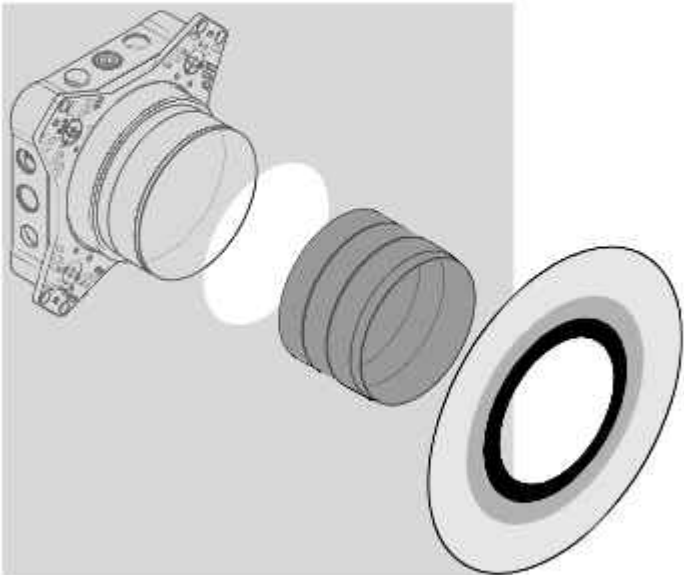
13637000
(25 mm)

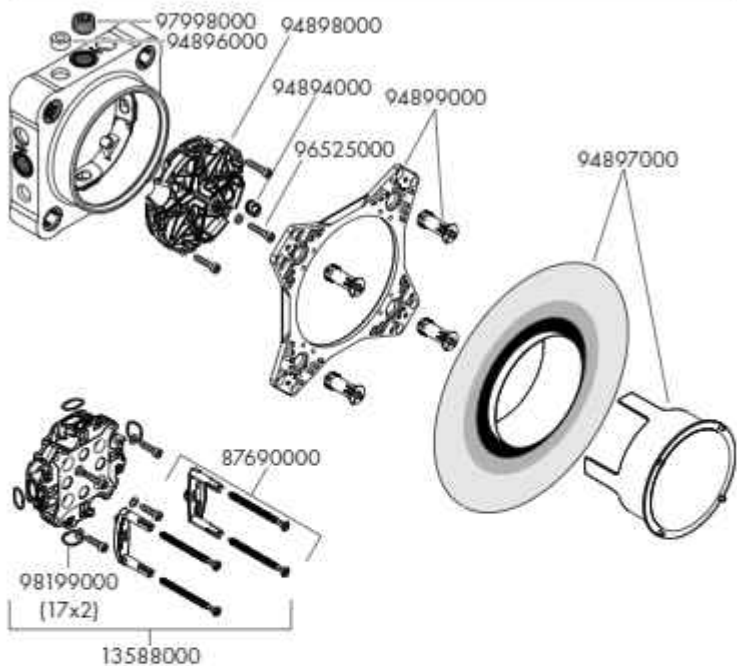


13638000
(25 mm)



13632000
(25 - 75 mm)





hansgrohe

Hansgrohe · Austraße 5 · 9 · D-77761 Schiltach
Telefon +49 (0) 78 36/51-1282 · Telefax +49 (0) 7836/511440
E-Mail: info@hansgrohe.com · Internet: www.hansgrohe.com

12/2023
9.07.45.01