

PESCARA



- EN Installation and service manual
- DE Installations- und Serviceanleitung
- FR Manuel d'installation et d'entretien
- NL Installatie- en onderhoudshandleiding
- IT Manuale per l'installazione e il servizio di assistenza
- ES Manual de instalación y servicio
- PT Manual de instalação e de assistência
- EL Εγκατάσταση και εγχειρίδιο συντήρησης
- DA Installations- og servicevejledning
- NO Installasjons- og servicemanual
- SV Installations- och servicehandbok
- CS Montážní a servisní návod
- PL Instrukcja montażu i serwisowania
- SK Návod na inštaláciu a obsluhu
- RO Manual de instalare și service
- BG Ръководство за монтаж и обслужване
- UK Посібник зі встановлення та обслуговування
- RU Руководство по установке и обслуживанию
- TR Kurulum ve servis kılavuzu
- ZH 安装和维修手册
- AR دليل التركيب والخدمة

- Kitchen Faucet
- Küchenmischer
- Robinet de cuisine
- Keukenkraan
- Rubinetto cucina
- Grifo de cocina
- Misturadora de cozinha
- Μπαταρία κουζίνας
- Køkkenblandingsbatteri
- Kjøkkenkran
- Köksblandare
- Kuchyňská baterie
- Bateria kuchenna
- Kuchynský kohútik
- Robinet de bucătărie
- Кухненски кран
- Кухонні змішувачі
- Кухонный смеситель
- Mutfak Musluğu
- 厨房龙头
- صنبور المطبخ

Make it wonderful

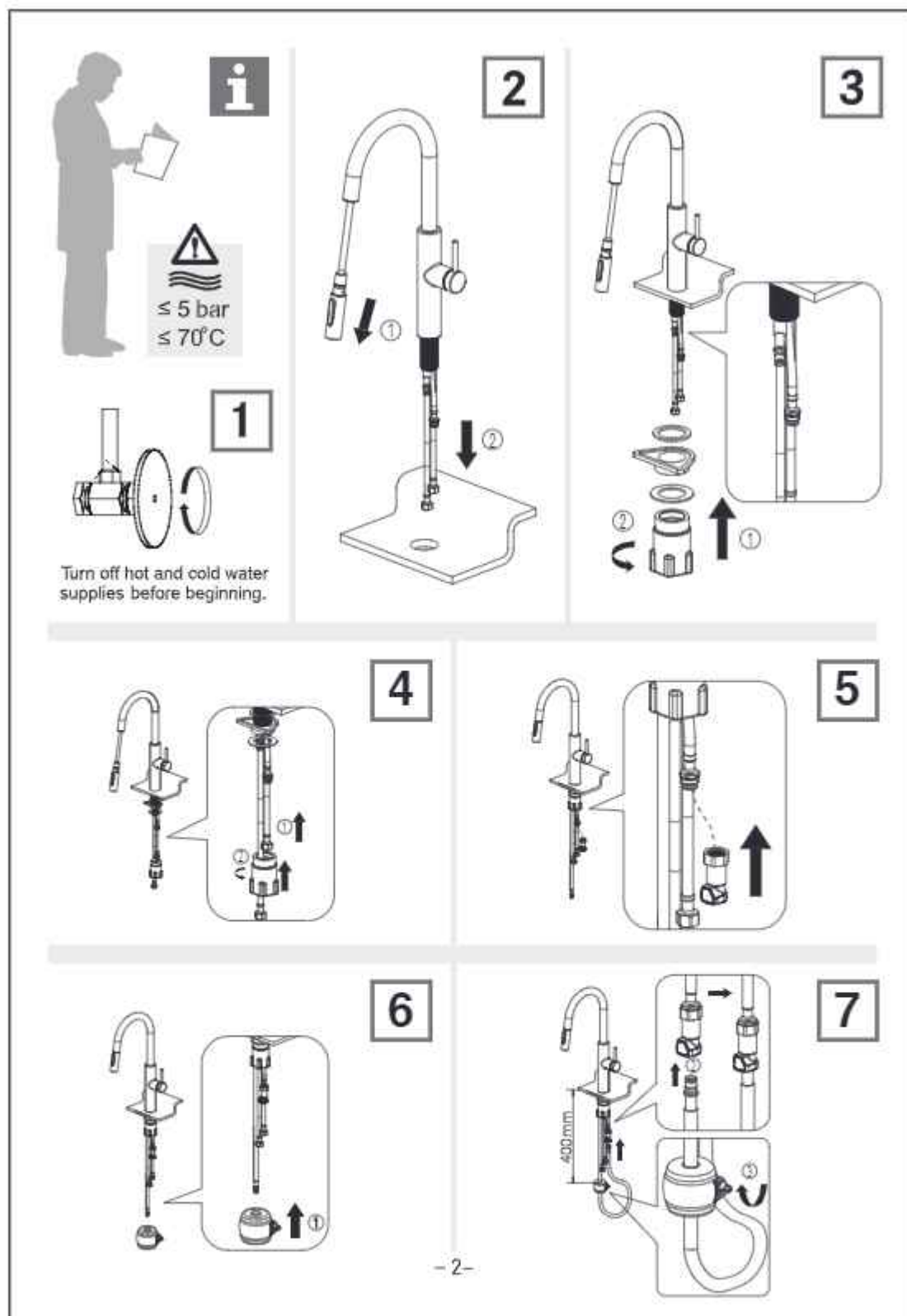
FRANKE

技术要求

1. 印刷颜色: 黑色印刷
2. 规格: 145*210/20P
3. 装订, 折页要求: 装订

						材料:	图号	SIB30232-401-203
						100G双胶纸	品名	说明书
标记	处数	更改内容	签名	日期				
设计		/2015-03-03	工艺					
审核			版本	A	重量			
审核					比例			
批准						第1张 共28张		

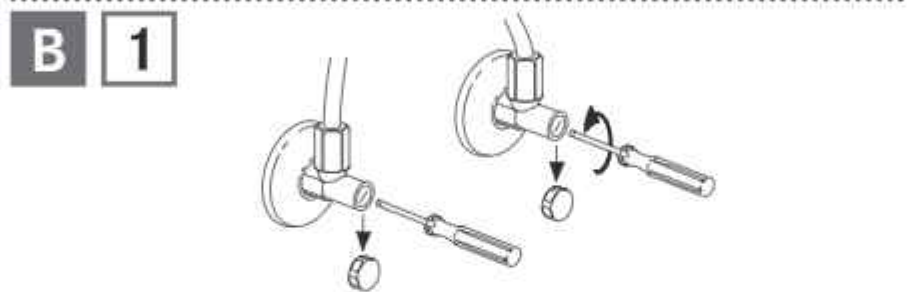
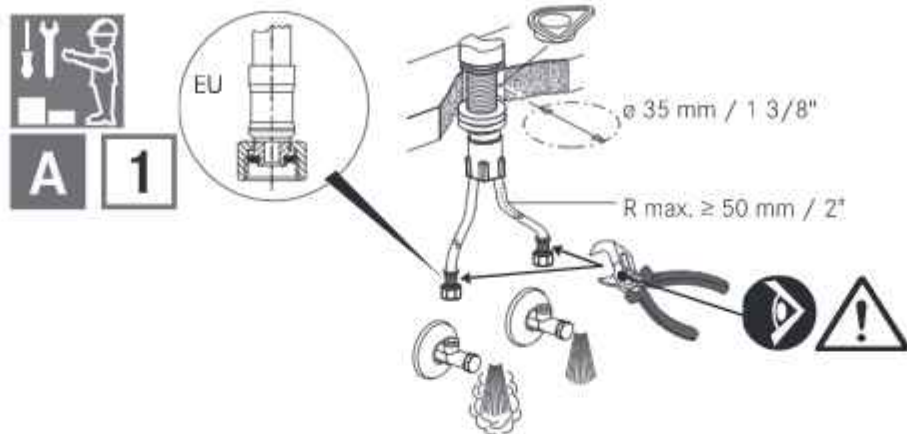
Solex 松霖



技术要求

1. 印刷颜色: 黑色印刷
2. 规格: 145*210/20P
3. 装订, 折页要求: 装订

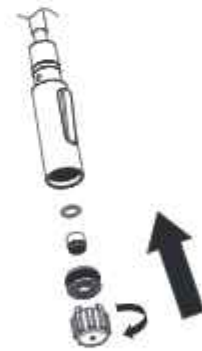
					材料:	图号	S1B30232-401-203
					100G双胶纸	品名	说明书
标记	处数	更改内容	姓名	日期			
设计		/2015-03-03	工艺				
审核			版本	A	重量		
审核					比例		
批准					第2张	共28张	
						Solex 松霖	



2

3

4



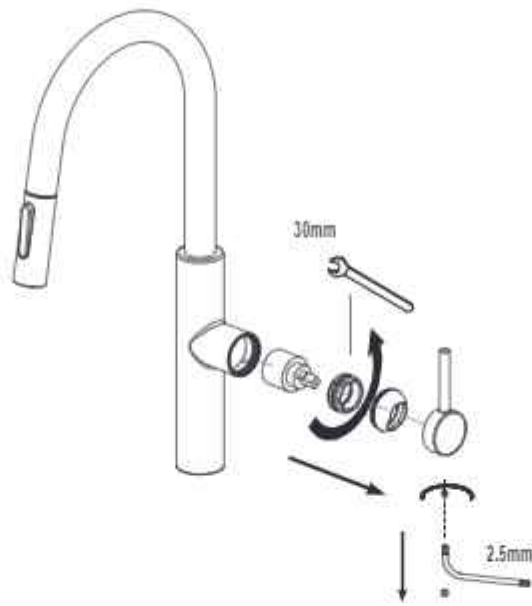
技术要求

1. 印刷颜色: 黑色印刷
2. 规格: 145*210/20P
3. 装订, 折页要求: 装订

					材料:	图号	S1B30232-401-203
					100G双胶纸	品名	说明书
标记	处数	更改内容	姓名	日期			
设计		/2015-03-03	工艺				
审核			版本	A	重量		
审核					比例		
批准					第3张	共28张	
						Solex 松霖	



1



2

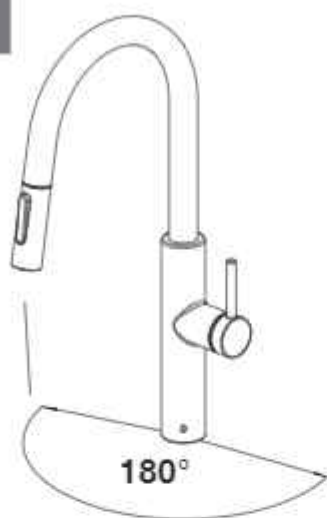


- 4 -

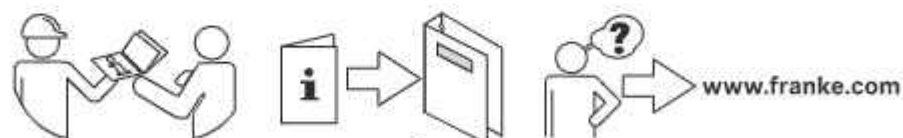
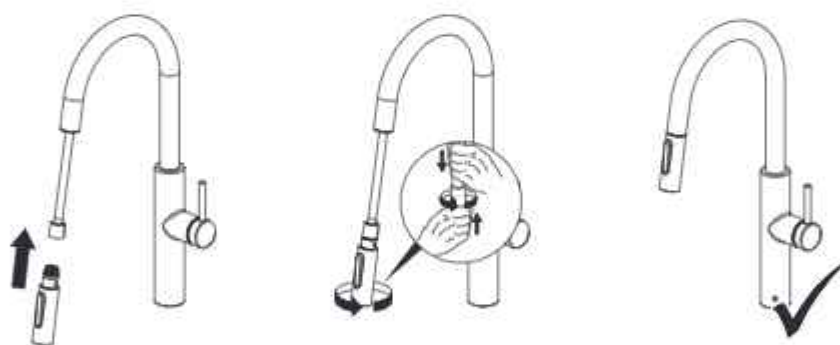
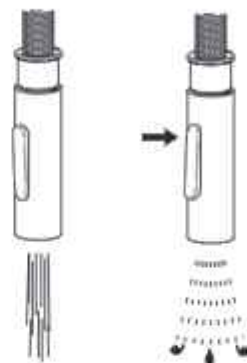
技术要求

1. 印刷颜色: 黑色印刷
2. 规格: 145*210/20P
3. 装订, 折页要求: 装订

					材料:		图号	S1B30232-401-203
					100G双胶纸		品名	说明书
标记	处数	更改内容	姓名	日期				
设计		/2015-03-03	工艺					
审核			版本	A	重量			
审核					比例			
批准					第4张 共28张			



Rmax.=233mm / 9 11/64"



技术要求

1. 印刷颜色: 黑色印刷
2. 规格: 145*210/20P
3. 装订, 折页要求: 装订

					材料:	图号	S1B30232-401-203
					100G双胶纸	品名	说明书
标记	处数	更改内容	姓名	日期			
设计		/2015-03-03	工艺				
审核			版本	A	重量		
审核					比例		
批准					第5张	共28张	
						Solex 松霖	

EN



Periodic checks

- ▶ Check connection and shower hoses periodically for the following:
 - Watertightness
 - Corrosion
 - Mechanical damage
- ▶ Use original spare parts only.
- ▶ Replace damp or dripping hoses.
- ▶ Replace hoses with rusty or oxidized surfaces.
- ▶ Replace hoses that show signs of mechanical damage.



- ▶ Flush all pipes thoroughly before installation.

Operating data	Value		
Operating pressure (ideal)	3 bar	45 PSI	300 kPa
Operating pressure (max.)*	5 bar	70 PSI	500 kPa
Operating pressure (min.)*	1 bar	14,5 PSI	100 kPa
Water temperature (ideal)	60°C	140°F	
Water temperature (max.)	80°C	180°F	

* Equal pressure is recommended.

技术要求

1. 印刷颜色: 黑色印刷
2. 规格: 145*210/20P
3. 装订, 折页要求: 装订

						材料:	图号	S1B30232-401-203
						100G双胶纸	品名	说明书
标记	处数	更改内容	签名	日期				
设计		/2015-03-03	工艺					
审核			版本	A	重量			
审核					比例			
批准						第6张 共28张		
							Solex 松霖	



Regelmäßige Kontrolle

- ▶ Die Anschluss- und Brausenschläuche periodisch auf folgende Punkte kontrollieren:
 - Dichtheit
 - Korrosionsschäden
 - Mechanische Beschädigung
- ▶ Nur Originalersatzteile verwenden.
- ▶ Feuchte oder tropfende Schläuche ersetzen.
- ▶ Schläuche mit rostiger oder oxidierteter Oberfläche ersetzen.
- ▶ Schläuche, die eine mechanische Beschädigung aufweisen, ersetzen.



- ▶ Vor der Montage: Alle Leitungen gründlich spülen.

Betriebsdaten	Wert
Betriebsdruck (ideal)	3 bar
Betriebsdruck (max.)*	5 bar
Betriebsdruck (min.)*	1 bar
Wassertemperatur (ideal)	60 °C
Wassertemperatur (max.)	80 °C

* Druckgleichheit empfehlenswert

技术要求

1. 印刷颜色: 黑色印刷
2. 规格: 145*210/20P
3. 装订, 折页要求: 装订

						材料:	图号	SIB30232-401-203
						100G双胶纸	品名	说明书
标记	处数	更改内容	签名	日期				
设计		/2015-03-03	工艺					
审核			版本	A	重量			
审核					比例			
批准						第7张 共28张		
							Solex 松霖	

FR



Contrôles périodiques

► Contrôler les flexibles de raccordement et de douche périodiquement sur les points suivants :

- étanchéité à l'eau
- corrosion
- dommage mécanique

► Utilisez exclusivement des pièces détachées d'origine.

► Remplacez les flexibles humides ou qui gouttent.

► Remplacez les flexibles présentant des surfaces rouillées ou oxydées.

► Remplacez les flexibles qui montrent des signes de dommage mécanique.



► Rincer tous les tuyaux à fond avant l'installation.

Données de fonctionnement	Valeur
Pression de service (idéale)	3 bars
Pression de service (max.)*	5 bars
Pression de service (min.)*	1 bar
Température de l'eau (idéale)	60 °C
Température de l'eau (max.)	80 °C

* Une pression constante est conseillée.

技术要求

1. 印刷颜色: 黑色印刷
2. 规格: 145*210/20P
3. 装订, 折页要求: 装订

						材料:	图号	SIB30232-401-203
						100G双胶纸	品名	说明书
标记	处数	更改内容	签名	日期				
设计		/2015-03-03	工艺					
审核			版本	A	重量			
审核					比例			
批准						第8张 共28张		
							Solex 松霖	



Controlli periodici

- ▶ Effettuare periodicamente i seguenti controlli sui flessibili di collegamento e sul flessibile della doccetta:
 - Tenuta stagna
 - Corrosione
 - Danni meccanici
- ▶ Utilizzare solo parti di ricambio originali.
- ▶ Sostituire i flessibili che risultano umidi o gocciolano.
- ▶ Sostituire i flessibili che presentano superfici arrugginite o ossidate.
- ▶ Sostituire i flessibili che presentano segni di danni meccanici.



- ▶ Far scorrere abbondante acqua in tutti i tubi prima dell'installazione.

Dati di funzionamento	Valore
Pressione di funzionamento (ideale)	3 bar
Pressione di funzionamento (max)*	5 bar
Pressione di funzionamento (min)*	1 bar
Temperatura acqua (ideale)	60 °C
Temperatura acqua (max)	80 °C

* Si consiglia una pressione uniforme.

技术要求

1. 印刷颜色: 黑色印刷
2. 规格: 145*210/20P
3. 装订, 折页要求: 装订

						材料:	图号	SIB30232-401-203
						100G双胶纸	品名	说明书
标记	处数	更改内容	签名	日期				
设计		/2015-03-03	工艺					
审核			版本	A	重量			
审核					比例			
批准						第9张 共28张		
							Solex 松霖	

NL



Periodieke controles

- ▶ Controleer regelmatig de aansluit- en doucheslangen op het volgende:
 - Waterdichtheid
 - Corrosie
 - Mechanische schade
- ▶ Gebruik uitsluitend originele onderdelen.
- ▶ Vervang vochtige of druipende slangen.
- ▶ Vervang slangen met roestige of geoxideerde oppervlakken.
- ▶ Vervang slangen die mechanische schade vertonen.



- ▶ Spoel alle slangen vóór het installeren zorgvuldig door.

Werkingsgegevens	Waarde
Bedrijfsdruk (ideaal)	3 bar
Bedrijfsdruk (max.)*	5 bar
Bedrijfsdruk (min.)*	1 bar
Watertemperatuur (ideaal)	60 °C
Watertemperatuur (max.)	80 °C

* gelijke druk aanbevolen.

技术要求

1. 印刷颜色: 黑色印刷
2. 规格: 145*210/20P
3. 装订, 折页要求: 装订

						材料:	图号	SIB30232-401-203
						100G双胶纸	品名	说明书
标记	处数	更改内容	签名	日期			Solex 松霖	
设计		/2015-03-03	工艺					
审核			版本	A	重量			
审核					比例			
批准						第10张 共28张		

PT



Verificações periódicas

- ▶ Verifique os tubos de ligação e do chuveiro periodicamente quanto ao seguinte:
 - Estanqueidade à água
 - Corrosão
 - Danos mecânicos
- ▶ Utilize apenas peças sobresselentes originais.
- ▶ Substitua os tubos que estejam húmidos ou a pingar.
- ▶ Substitua os tubos com superfícies ferrugentas ou oxidadas.
- ▶ Substitua os tubos que mostrem sinais de danos mecânicos.



- ▶ Lave bem todos os tubos antes da instalação.

Dados de operação	Valor		
Pressão de operação (ideal)	3 bar	45 PSI	300 kPa
Pressão de operação (máx.)*	5 bar	70 PSI	500 kPa
Pressão de operação (mín.)*	1 bar	14,5 PSI	100 kPa
Temperatura da água (ideal)	60°C	140°F	
Temperatura da água (máx.)	80°C	180°F	

* É recomendada uma pressão igual.

技术要求

1. 印刷颜色: 黑色印刷
2. 规格: 145*210/20P
3. 装订, 折页要求: 装订

						材料:	图号	S1B30232-401-203
						100G双胶纸	品名	说明书
标记	处数	更改内容	签名	日期				
设计		/2015-03-03	工艺					
审核			版本	A	重量			
审核					比例			
批准						第12张	共28张	
							Solex 松霖	



Περιοδικοί έλεγχοι

- ▶ Ελέγχετε τακτικά τις υδραυλικές συνδέσεις και τον εύκαμπτο σωλήνα του ντους για τα ακόλουθα:
 - Στεγανότητα
 - Διάβρωση
 - Μηχανική βλάβη
- ▶ Χρησιμοποιείτε μόνο αυθεντικά ανταλλακτικά.
- ▶ Αντικαταστήστε σωλήνες με υγρασία ή σταγονίδια.
- ▶ Αντικαταστήστε σωλήνες με σκουριασμένες ή οξειδωμένες επιφάνειες.
- ▶ Αντικαταστήστε σωλήνες που παρουσιάζουν σημάδια μηχανικής βλάβης.



- ▶ Ρίξτε άφθονο νερό στους σωλήνες πριν την εγκατάσταση.

Δεδομένα λειτουργίας	Τιμή		
Πίεση λειτουργίας (ιδανικά)	3 bar	45 PSI	300 kPa
Πίεση λειτουργίας (μέγ.)*	5 bar	70 PSI	500 kPa
Πίεση λειτουργίας (ελάχ.)*	1 bar	14,5 PSI	100 kPa
Θερμοκρασία νερού (ιδανικά)	60°C	140°F	
Θερμοκρασία νερού (μέγ.)	80°C	180°F	

* Συστήνεται όμοια πίεση.

技术要求

1. 印刷颜色: 黑色印刷
2. 规格: 145*210/20P
3. 装订, 折页要求: 装订

						材料:	图号	S1B30232-401-203
						100G双胶纸	品名	说明书
标记	处数	更改内容	签名	日期				
设计		/2015-03-03	工艺					
审核			版本	A	重量			
审核					比例			
批准								
						第13张	共28张	

DA



Periodisk kontrol

- ▶ Undersøg forbindelse og bruseslanger periodisk for følgende:
 - Vandtæthed
 - Tæring
 - Mekanisk skade
- ▶ Brug udelukkende originale reservedele.
- ▶ Udskift fugtige eller dryppende slanger.
- ▶ Udskift slanger med rustbelagte eller oxiderede overflader.
- ▶ Udskift slanger med tegn på mekanisk skade.



- ▶ Skyl alle rør grundigt igennem før installation.

Driftsdata	Værdi		
Driftstryk (ideelt)	3 bar	45 PSI	300 kPa
Driftstryk (maks.)*	5 bar	70 PSI	500 kPa
Driftstryk (min.)*	1 bar	14,5 PSI	100 kPa
Vandtemperatur (ideel)	60 °C	140 °F	
Vandtemperatur (maks.)	80 °C	180 °F	

* Ens tryk anbefales.

技术要求

1. 印刷颜色: 黑色印刷
2. 规格: 145*210/20P
3. 装订, 折页要求: 装订

						材料:	图号	SIB30232-401-203
						100G双胶纸	品名	说明书
标记	处数	更改内容	签名	日期				
设计		/2015-03-03	工艺					
审核			版本	A	重量			
审核					比例			
批准						第14张		共28张
							Solex 松霖	

NO



Jevnlige kontroller

- ▶ Kontroller koblinger og dusjslanger jevnlig for følgende:
 - Vanntetthet
 - Korrosjon
 - Mekanisk skade
- ▶ Bare bruk originale reservedeler.
- ▶ Skift ut fuktige eller dryppende slanger.
- ▶ Skift ut slanger med rustne eller oksiderte overflater.
- ▶ Skift ut slanger som viser tegn på mekanisk skade.



- ▶ Skyll grundig gjennom alle rør før installasjon.

Driftsdata	Verdi		
Driftstrykk (ideelt)	3 bar	45 PSI	300 kPa
Driftstrykk (maks.)*	5 bar	70 PSI	500 kPa
Driftstrykk (min.)*	1 bar	14.5 PSI	100 kPa
Vanntemperatur (ideell)	60 °C	140 °F	
Vanntemperatur (maks.)	80 °C	180 °F	

* Likt trykk anbefales.

技术要求

1. 印刷颜色: 黑色印刷
2. 规格: 145*210/20P
3. 装订: 折页要求: 装订

						材料:	图号	SIB30232-401-203
						100G双胶纸	品名	说明书
标记	处数	更改内容	签名	日期				
设计		/2015-03-03	工艺					
审核			版本	A	重量			
审核					比例			
批准						第16张	共28张	
Solex 松霖								



Pravidelné kontroly

- ▶ Pravidelne preverte spojovacie a sprchovacie hadice vzhľadom na:
 - Vodotesnosť
 - Koróziu
 - Mechanické poškodenie
- ▶ Používajte iba originálne náhradné diely.
- ▶ Vymeňte vlhké alebo netesniace hadice.
- ▶ Vymeňte hadice s hrdzavým alebo zoxidovaným povrchom.
- ▶ Vymeňte hadice, ktoré majú známky mechanického poškodenia.



- ▶ Dôkladne prepláchnite všetky hadice pred inštaláciou.

Prevádzkové údaje	Hodnota		
Prevádzkový tlak (ideálny)	3 bary	45 PSI	300 kPa
Prevádzkový tlak (max.)*	5 barov	70 PSI	500 kPa
Prevádzkový tlak (min.)*	1 bar	14,5 PSI	100 kPa
Teplota vody (ideálna)	60 °C	140 °F	
Teplota vody (max.)	80 °C	180 °F	

* Odporúča sa rovnaký tlak.

技术要求

1. 印刷颜色: 黑色印刷
2. 规格: 145*210/20P
3. 装订: 折页要求: 装订

						材料:	图号	SIB30232-401-203
						100G双胶纸	品名	说明书
标记	处数	更改内容	姓名	日期				
设计		/2015-03-03	工艺					
审核			版本	A	重量			
审核					比例			
批准								
						第19张	共28张	

RO



Verificări periodice

► Verificați periodic conexiunile și orificiile dușului pentru următoarele:

- Etanșeitate
- Coroziune
- Defecțiuni mecanice

- Utilizați numai piesele originale de schimb.
- Înlocuiți furtunurile deteriorate sau care picură.
- Înlocuiți furtunurile ruginite sau cu suprafața oxidată.
- Înlocuiți furtunurile care arată semne de deteriorare mecanică.



► Înainte de instalare evacuați complet apa din conducte.

Date de operare	Valoare		
Presiunea de operare (ideală)	3 bari	45 PSI	300 kPa
Presiunea de operare (max.)*	5 bari	70 PSI	500 kPa
Presiunea de operare (min.)*	1 bar	14,5 PSI	100 kPa
Temperatura apei (ideală)	60 °C	140 °F	
Temperatura apei (max.)	80 °C	180 °F	

*Se recomandă presiune constantă.

技术要求

1. 印刷颜色: 黑色印刷
2. 规格: 145*210/20P
3. 装订, 折页要求: 装订

						材料:	图号	SIB30232-401-203
						100G双胶纸	品名	说明书
标记	处数	更改内容	签名	日期				
设计		/2015-03-03	工艺					
审核			版本	A	重量			
审核					比例			
批准						第20张 共28张		

Solex 松霖



Периодични проверки

- ▶ Редовно проверявайте свързващите маркучи и маркучите на батерията за следното:
 - Водонепропускливост
 - Корозия
 - Механични повреди
- ▶ Използвайте само оригинални резервни части.
- ▶ Подменяйте влажни или капещи маркучи.
- ▶ Подменяйте маркучи с ръждясали или окислени повърхности.
- ▶ Подменяйте маркучи с признаци за механична повреда.



- ▶ Продушайте внимателно всички тръби преди монтаж.

Данни за експлоатация	Стойност		
Работно налягане (оптимално)	3 бара	45 PSI	300 kPa
Работно налягане (макс.)*	5 бара	70 PSI	500 kPa
Работно налягане (мин.)*	1 бар	14,5 PSI	100 kPa
Температура на водата (оптимална)	60 °C	140 °F	
Температура на водата (макс.)	80 °C	180 °F	

* Препоръчва се равномерно налягане.

技术要求

1. 印刷颜色: 黑色印刷
2. 规格: 145*210/20P
3. 装订, 折页要求: 装订

						材料:	图号	SIB30232-401-203
						100G双胶纸	品名	说明书
标记	处数	更改内容	签名	日期				
设计		/2015-03-03	工艺					
审核			版本	A	重量			
审核					比例			
批准						第21张		共28张
							Solex 松霖	

UK



Періодичні перевірки

- ▶ Час від часу слід перевіряти з'єднання та сантехнічні шланги на наявність таких ознак:
 - порушення герметичності;
 - корозія;
 - механічні пошкодження.
- ▶ Використовуйте лише оригінальні запасні частини.
- ▶ Замінюйте відсирілі шланги та шланги, що протікають.
- ▶ Замінюйте шланги з іржавими поверхнями та поверхнями, що окислилися.
- ▶ Замінюйте шланги з ознаками механічних пошкоджень.



- ▶ Перед встановленням крана слід ретельно промити всі труби.

Техніко-експлуатаційні дані	Значення		
Робочий тиск (ідеальний)	3 бар	45 фунтів/ кв. дюйм	300 кПа
Робочий тиск (макс.)*	5 бар	70 фунтів/ кв. дюйм	500 кПа
Робочий тиск (мін.)*	1 бар	14,5 фунта/ кв. дюйм	100 кПа
Температура води (ідеальна)	60° C	140° F	
Температура води (макс.)	80° C	180° F	

* Рекомендовано застосовувати однаковий тиск.

技术要求

1. 印刷颜色: 黑色印刷
2. 规格: 145*210/20P
3. 装订: 折页要求: 装订

					材料:	图号	S1B30232-401-203
					100G双胶纸	品名	说明书
标记	处数	更改内容	签名	日期			
设计		/2015-03-03	工艺				
审核			版本	A	重量		
审核					比例		
批准					第22张	共28张	

Solex 松霖



Периодические проверки

- ▶ Время от времени следует проверять соединения и сантехнические шланги на наличие следующих признаков:
 - нарушение герметичности;
 - коррозия;
 - механические повреждения.
- ▶ Используйте только оригинальные запасные части.
- ▶ Осуществляйте замену отсыревших или протекающих шлангов.
- ▶ Осуществляйте замену шлангов со ржавыми или окислившимися поверхностями.
- ▶ Осуществляйте замену шлангов с признаками механических повреждений.



- ▶ Перед установкой крана необходимо тщательно промыть все трубы.

Технико-эксплуатационные данные	Значение		
Рабочее давление (идеальное)	3 бар	45 фунтов/ кв. дюйм	300 кПа
Рабочее давление (макс.)*	5 бар	70 фунтов/ кв. дюйм	500 кПа
Рабочее давление (мин.)*	1 бар	14,5 фунта/ кв. дюйм	100 кПа
Температура воды (идеальная)	60° C	140° F	
Температура воды (макс.)	80° C	180° F	

* Рекомендовано применять одинаковое давление.

技术要求

1. 印刷颜色: 黑色印刷
2. 规格: 145*210/20P
3. 装订: 折页要求: 装订

						材料:	图号	SIB30232-401-203
						100G双胶纸	品名	说明书
标记	处数	更改内容	姓名	日期				
设计		/2015-03-03	工艺					
审核			版本	A	重量			
审核					比例			
批准						第23张 共28张		
							Solex 松霖	



تدوير دولتا الصروح قبل

تدوير الدولتا رومالاً نغ ألتحجب يردو لكشرب اهتال صروو امامت سالا صروح مي طارخ نم ققحت

- طوبلر المالكح
- لكاتال
- يكي ناكيمي الما قبلتال

- ▶ طقف تدوير لصال رايرال عطق مادختسا
- ▶ تدوير شمل او قبلتال مي طارخ لادبتسا
- ▶ تدوير كومال حطس ال او اي فصل مي طارخ لادبتسا
- ▶ يكي ناكيمي الما قبلتال امامال ع اهريل ع رهظي يتال مي طارخ لادبتسا



ب. بيكرتال لباقي اديج بيب الال ع مي ح جسم

لدي غشرتال تان ايب	رقم	الطر	ولي ك
(يالاتم ال) لي غشرتال طغض	راب 3	45	300
		فصوب لكل	الكسات
		قح جسم	
* (يصال لال) لي غشرتال طغض	راب 5	70	500
		فصوب لكل	الكساب
		قح جسم	
* (يصال لال) لي غشرتال طغض	راب 1	14.5	100
		فصوب لكل	الكساب
		قح جسم	
(يصال لال) امامال قراخ قج رد	قج رد 60	قج رد 140	
	من وي زيل س	تي اهرهف	
(يصال لال) امامال قراخ قج رد	قج رد 80	قج رد 180	
	من وي زيل س	تي اهرهف	

* لاداعتم ال طغض الما مادختسا ب ح ص ني

技术要求

1. 印刷颜色: 黑色印刷
2. 规格: 145*210/20P
3. 装订, 折页要求: 装订

标记	次数	更改内容	签名	日期	材料:		图号	SIB30232-401-203
设计		/2015-03-03	工艺		100G双胶纸		品名	说明书
审核			版本	A	重量		Solex 松霖	
审核					比例			
批准					第25张 共28张			

CN



定期检查

▶ 定期检查连接和淋浴软管的以下方面：

- 不透水性
- 腐蚀程度
- 机械损伤

- ▶ 仅使用原厂备件。
- ▶ 更换潮湿或滴水的软管。
- ▶ 更换表面生锈或氧化的软管。
- ▶ 更换有机械损伤迹象的软管。



▶ 在安装前彻底冲洗所有管道。

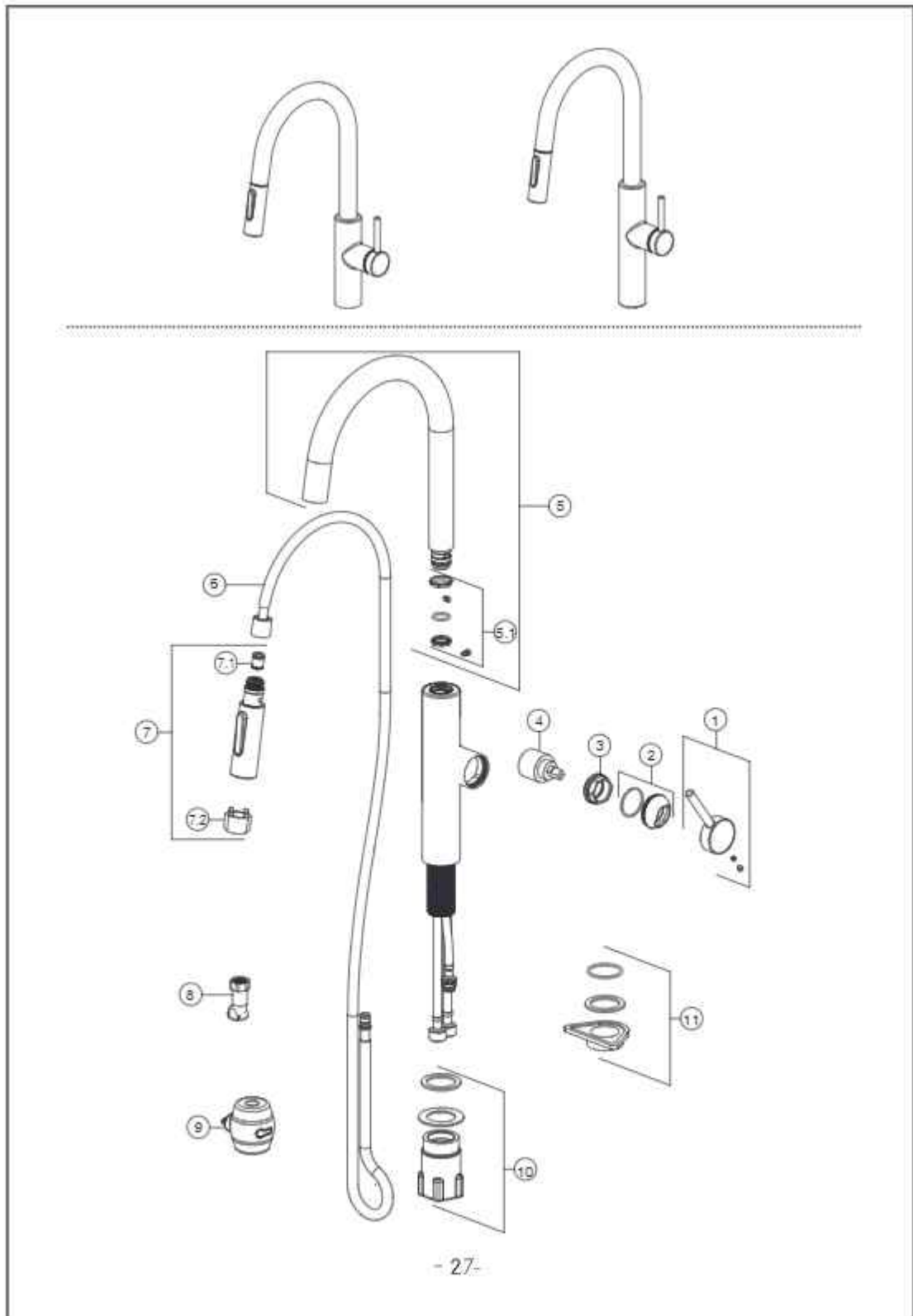
操作数据	值		
操作压力 (理想值)	3 bar	45 PSI	300 kPa
操作压力 (最大值) *	5 bar	70 PSI	500 kPa
操作压力 (最小值) *	1 bar	14.5 PSI	100 kPa
水温 (理想值)	60°C	140°F	
水温 (最高值)	80°C	180°F	

* 建议使用等压。

技术要求

1. 印刷颜色: 黑色印刷
2. 规格: 145*210/20P
3. 装订, 折页要求: 装订

						材料:	图号	S1B30232-401-203
						100G双胶纸	品名	说明书
标记	处数	更改内容	签名	日期				
设计		/2015-03-03	工艺					
审核			版本	A	重量			
审查					比例			
批准								
						第26张	共28张	



- 27 -

技术要求

1. 印刷颜色: 黑色印刷
2. 规格: 145*210/20P
3. 装订, 折页要求: 装订

					材料:		图号	S1B30232-401-203
					100G双胶纸		品名	说明书
标记	处数	更改内容	姓名	日期				
设计		/2015-03-03	工艺					
审核			版本	A	重量			
审核					比例			
批准					第27张 共28张		Solex 松霖	

www.franke.com

Belgium

Franke N.V.
9400 Ninove
Phone +32 54 310 111

Brazil

Franke Sistemas de Cozinhas do Brasil Ltda.
89219-512 Joinville, SC
Phone +55 47 3431 0501

Canada

Franke Kindred Canada Limited
Midland ON, L4R 4K9
Phone +1 705 526 5427

China

Franke (China) Kitchen Systems Co., Ltd.
Heshan, Guangdong, 529700
Phone +86 750 841 9288
Shanghai office:
Phone +86 215 150 6715

Czech Republic

Franke s.r.o.
190 00 Praha 9
Phone +420 281 090 411

Denmark

Franke Kitchen Systems Denmark
8520 Lystrup
Phone +45 8624 9024

Egypt

Franke Kitchen Systems Egypt S.A.E.
6th of October City
Phone +202 3828 0000

Finland

Franke Finland Oy
76850 Naarajärvi
Phone +358 15 341 11

France

Franke France S.A.S.
60230 Chambly
Phone +33 130 289 400

Germany

Franke GmbH
79713 Bad Säckingen
Phone +49 7761 52 0

Greece

Franke Hellas S.A.
19003 Markopoulo Attikis (Athens)
Phone +30 22991 500 00

Hong Kong

Franke Asia Hong Kong Causeway Bay
Phone +852 3184 1900

India

Franke Faber India Limited Aurangabad - 431 136
Phone +91 240 2556697/98

Italy

Franke S.p.A.
37019 Peschiera del Garda
Phone +39 045 644 9311

Kazakhstan

Franke Kazakhstan Ltd.
040918 Almaty City
Phone +7 727 297 3812

Morocco

Franke Kitchen System SARL
21 000 Casablanca
Phone +212 522 674 200

Norway

Franke Kitchen Systems Norway
8520 Lystrup, Denmark
Phone +47 35 566 450

Poland

Franke Polska Sp. z o.o.
05-090 Raszyn
Phone +48 22 711 6700

Portugal

Franke Portugal S.A.
2735-531 Cacém
Phone +351 21 426 9670

Romania

Franke Romania SRL
Pantelimon 077145
Phone +40 21 350 1550

Russia

Franke Russia GmbH
199106 St. Petersburg
Phone +7 812 703 1503

Singapore

Franke Singapore Pte. Ltd.
068811 Singapore
Phone +65 6709 5608

Slovak Republic

Franke Slovakia s.r.o.
010 01 Žilina
Phone +421 41 733 6200

South Africa

Franke Kitchen Systems (Pty.) Ltd., Durban 4052
Phone +27 31 450 6300

Spain

Franke España S.A.U.
08100 Mollet del Vallés (Barcelona)
Phone +34 93 565 3535

Sweden

Franke Kitchen Systems Sweden
168 67 Brumma
Phone +46 912 405 00

Switzerland

Franke Küchentechnik AG
4663 Aarburg
Phone +41 62 787 3131

Thailand

Franke (Thailand) Co., Ltd.
Bangkok 10120
Phone +66 2 612 7900

The Netherlands

Franke Nederland B.V.
5700 AD Helmond
Phone +31 492 585 111

Turkey

Franke Mutfak ve Banyo Sistemleri Sanayi ve Ticaret A.Ş.
41400 Gebze Kocaeli
Phone +90 262 644 6595

Ukraine

Franke Ukraina LLC
02081 Kiev
Phone +38 044 492 0015

United Kingdom

Franke UK Ltd.
Manchester M22 5WB
Phone +44 161 436 6280

USA

Franke Consumer Products Inc.
Smyrna, TN 37167
Phone +1 615 462 4000

© Franke Technology and Trademark Ltd., Switzerland | V01, 2016-01 | 993.0393.755



技术要求

1. 印刷颜色: 黑色印刷
2. 规格: 145*210/20P
3. 装订: 折页要求: 装订

						材料:	图号	SIB30232-401-203
						100G双胶纸	品名	说明书
标记	处数	更改内容	签名	日期				
设计		/2015-03-03	工艺					
审核			版本	A	重量			
审核					比例			
批准						第28张 共28张		
							Solex 松霖	