

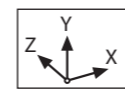
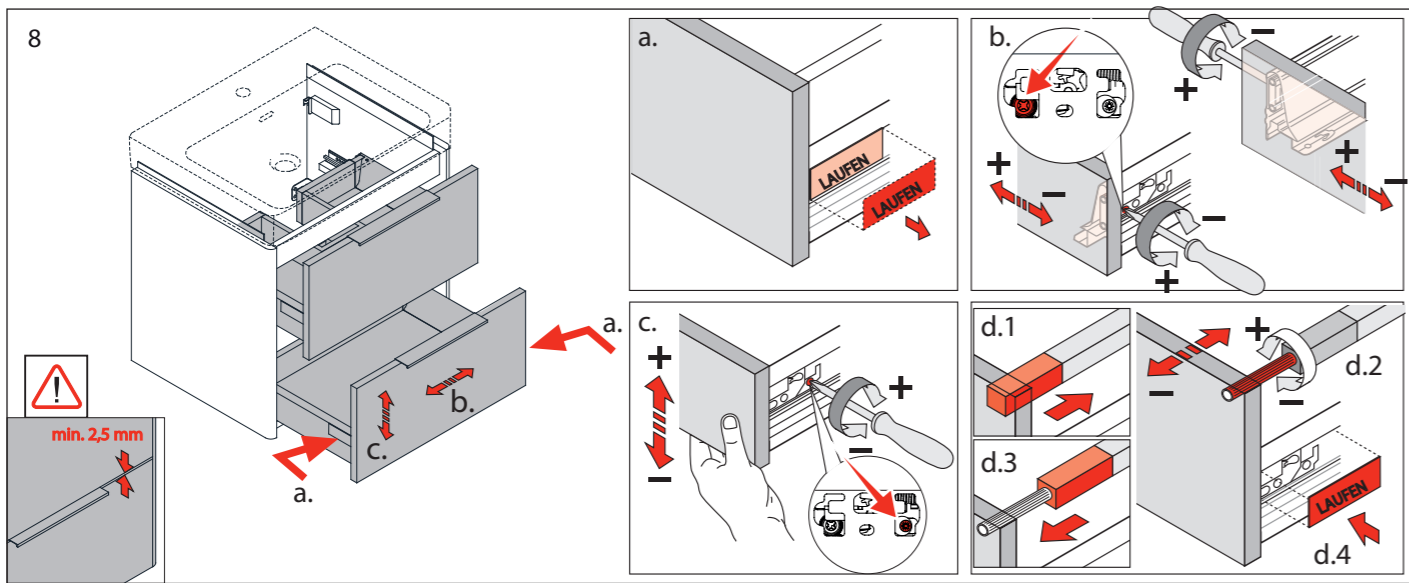
LAUFEN

BASE Vanity unit for Ino - Palace - Pro S and Val



4.0300.1-3 / 4.0300.2-4 / 4.0215.2 / 4.0221.2 / 4.0217.2 / 4.0223.2 / 4.0229.2 / 4.0233.2
4.0239.2 / 4.0245.2 / 4.0249.2 / 4.0213.2 / 4.0219.2 / 4.0225.2 / 4.0231.2 / 4.0235.2
4.0241.2 / 4.0247.2 / 8.6070.2 / 8.6170.2 / 8.6070.5 / 8.6170.5 / 8.6070.7 / 8.6170.7

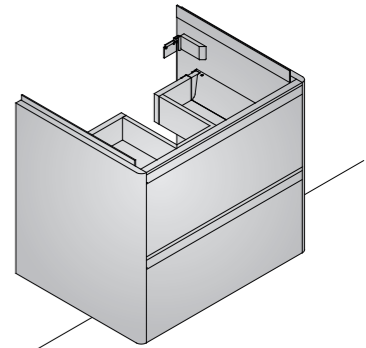
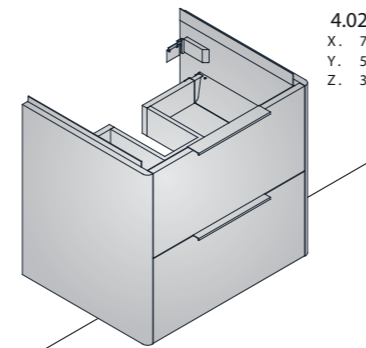
DE Garantie/Haftung nur bei Montage gemäss Anleitung durch eine konzessionierte Fachkraft und gemäss der örtlichen Vorschriften.
FR Garantie/responsabilité uniquement assurées en cas de montage conforme au mode d'emploi, effectué par un spécialiste concessionnaire et en fonction des prescriptions locales.
IT Garanzia/responsabilità assicurata soltanto in caso di montaggio conforme alle istruzioni per l'uso e eseguito da uno specialista concessionario in funzione delle prescrizioni locali.
EN Guarantee/Liability only when assembled by an approved specialist in accordance with the instructions and local regulations.
ES Garantía/Responsabilidad sólo cuando está montado según las instrucciones de un profesional autorizado y de conformidad con la normativa local.
NL Garantie/aansprakelijkheid enkel bij montage volgens de handleiding door een bevoegde vakman en volgens de lokale voorschriften.
CS Garance/záruka pouze při montáži, prováděné dle návodu osobou odborně způsobilou s příslušnou koncesí a dle předpisů platných v místě.
LT Garantija/atsakomybė suteikiama, jei montavimą pagal instrukciją atlieka kvalifikuotas specialistas pagal vietinius reikalavimus.
PL Gwarancja/odpowiedzialność prawna wyłącznie w przypadku montażu wykonanego przez upoważnionego specjalistę zgodnie z instrukcją oraz lokalnymi przepisami.
HU Garancia/felelősség csak engedélyvel rendelkező szakember által végrehajtott, az útmutatásnak és a helyi előírásoknak megfelelő szerelés esetén.
RU Гарантия действительна только в том случае, если монтаж выполнен специалистом согласно инструкции и с учетом местных предписаний.
BG Гаранция/отговорност само при монтаж в съответствие с ръководството от лицензиран специалист и в съответствие с местните разпоредби.
DA Garanti/ansvar gælder kun, hvis monteringen er foretaget af en autoriseret fagmand i overens stemmelse med brugsvejledningen og de lokale regler.
NO Garanten gjelder kun når erheten er montert av en godkjent spesialist i henhold til instruksjo nene og lokale forskrifter.
FI Takuu ja vastuuvastuu on vain, kun laiteen kokoa vaiutettu asiantuntija ohjeiden ja paikallisten määräysten mukaisesti.
SV Garanti/ansvar gäller bara då en godkänd specialist utfört monteringen i enlighet med instruktio nerna och lokala bestämmelser.
HR Jamstvo vrijedi samo ako je montaža izvršio ovlašteno stručno osoblje prema uputama i lokalnim propisima.
ET Garantii/vastutus kehtib ainult paigaldusloaga spetsialisti tehtud juhendile vastava paigalduse korral ja kohalike eeskirjade järgi.
LV Garantija ir spēkā tikai tad, ja uzstādīšanu veic licencēts speciālists saskaņā ar instrukcijām un atbilstoši vietējiem noteikumiem.
PT A garantia só é válida se a instalação for realizada por um técnico autorizado, de acordo com as instruções e os regulamentos locais.
RO Garanția este valabilă doar în cazul montării conforme cu instrucțiunile de către un specialist concesionat și respectând prevederile locale.
SK Záruka platí, len ak sa montáž vykoná podľa návodu a ak ju vykoná odborník s oprávnením a v súlade s miestnymi predpismi.



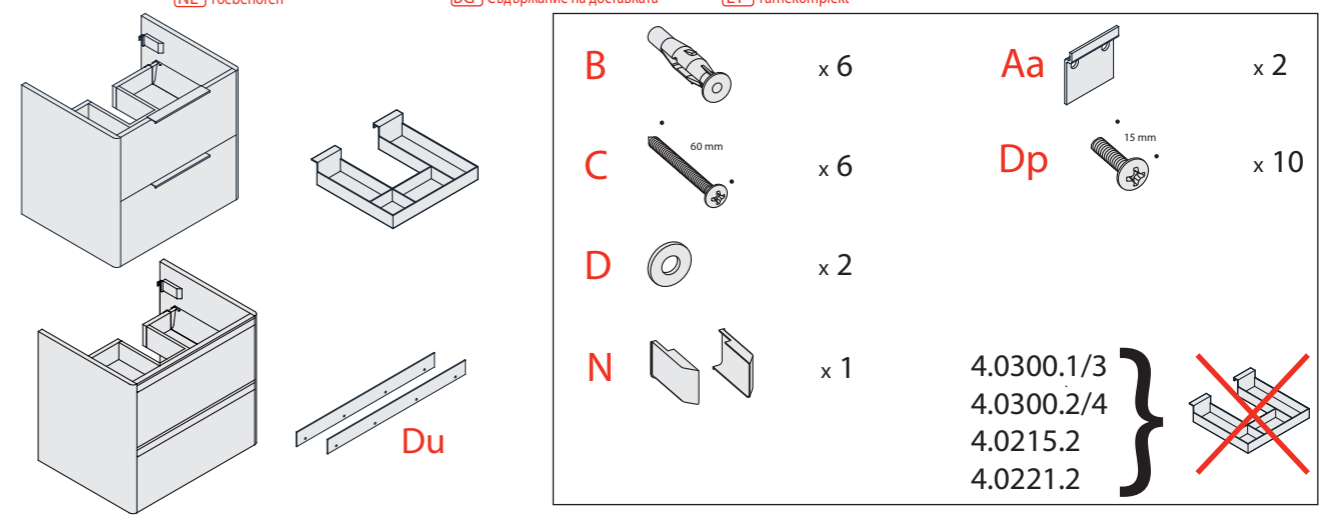
PRO S	4.0215.2	4.0221.2	4.0217.2	4.0223.2
X.	520 mm	570 mm	520 mm	570 mm
Y.	530 mm	530 mm	530 mm	530 mm
Z.	360 mm	360 mm	440 mm	440 mm
4.0229.2	4.0233.2	4.0239.2	4.0245.2	4.0249.2
X.	615 mm	665 mm	809 mm	1010 mm
Y.	530 mm	530 mm	530 mm	530 mm
Z.	440 mm	440 mm	440 mm	440 mm
VAL	4.0213.2	4.0219.2	4.0225.2	4.0231.2
X.	435 mm	535 mm	585 mm	635 mm
Y.	530 mm	530 mm	530 mm	530 mm
Z.	390 mm	390 mm	390 mm	390 mm
4.0235.2	4.0241.2	4.0247.2		
X.	735 mm	930 mm	1180 mm	
Y.	530 mm	530 mm	530 mm	
Z.	390 mm	390 mm	390 mm	

PALACE	8.6070.2	8.6070.5	8.6070.7	8.6070.9
X.	580 mm	785 mm	985 mm	1180 mm
Y.	530 mm	530 mm	530 mm	530 mm
Z.	440 mm	440 mm	440 mm	440 mm

INO	4.0300.1/3	4.0300.2/4
X.	770 mm	770 mm
Y.	370 mm	775 mm
Z.	350 mm	350 mm



- | | | | |
|---------------------------|-----------------------------|------------------------|---------------------------|
| DE Lieferumfang | CS Rozsah dodávky | DA Leveringsomfang | LV Piegādes komplekts |
| FR Contenu du colis | LT Tiekimo apimtis | NO Leveranseomfang | PT Volume de fornecimento |
| IT Distinta dei pezzi | PL Zakres dostawy | FI Toimituskokonaisuus | RO Volumul livrării |
| EN Parts list | HU Szállítási terjedelem | SV Leveransomfattning | SK Obsah dodávky |
| ES Alcance del suministro | RU Комплектация | HR Opseg isporuke | SL Obseg dobave |
| NL Toebehoren | BG Съдържание на доставката | ET Tarnekomplekt | |



LAUFEN

Laufen Bathrooms AG
Wahlenstrasse 46
CH-4242 Laufen, Switzerland
www.laufen.com

