

# Montageanleitung

390 5651  
390 5652  
390 5661  
390 5662

## Lieferumfang

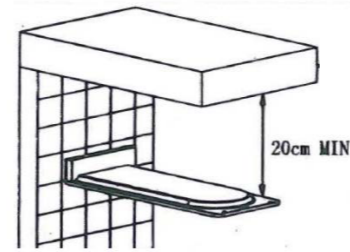
Wall Rain Regenpaneel  
Gewindehülse - G1/2" x 70  
Einschlaganker - M8 x 60  
Kreuzschlitzschraube - M3 x 6

# STEINBERG

finest faucets and accessories



## Montagehöhe

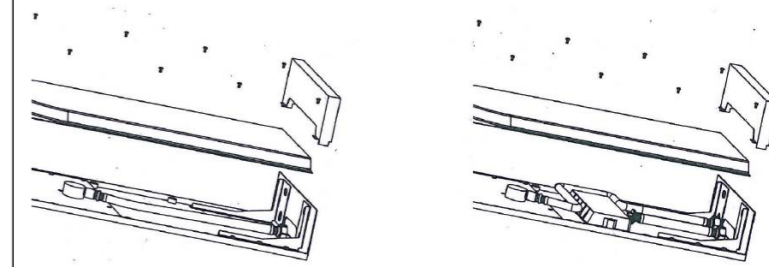


Um eine sichere Installation zu gewährleisten, wird ein ein Abstand von 20 cm zur Decke empfohlen.

1

## Installationsvorbereitung

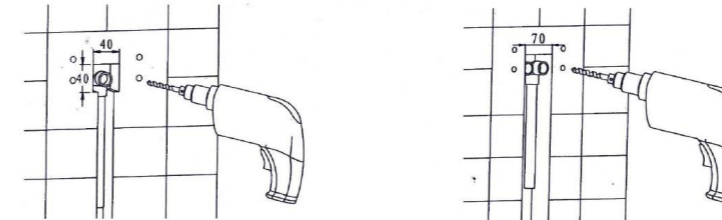
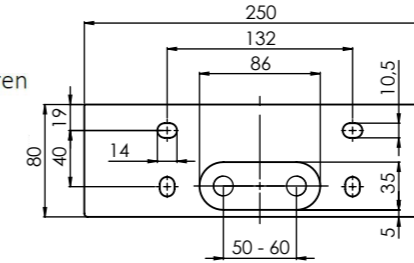
- 2.1 Schrauben lösen
- 2.2 Abdeckung entfernen
- 2.3 Hintere Abdeckung entfernen



2

## Befestigungslöcher bohren

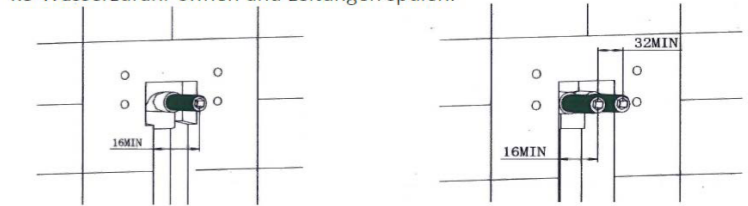
- 3.1 Maße abtragen
- 3.2 Befestigungslöcher bohren



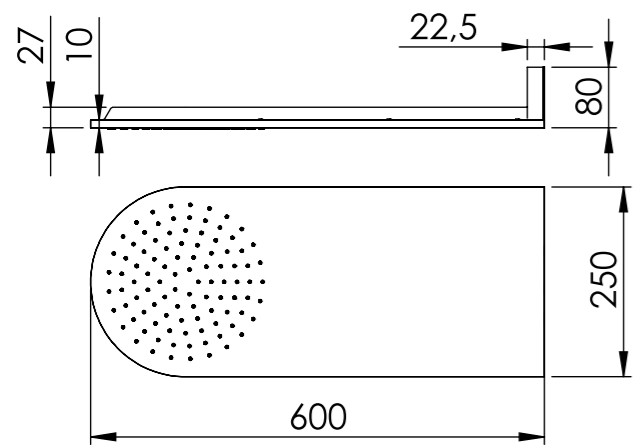
3

## Gewindehülsen G1/2"

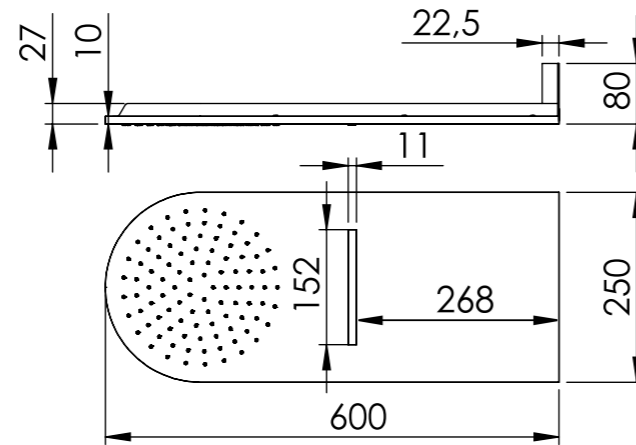
- 4.1 Gewindehülse G1/2" mit Dichtband umwickeln und fest einschrauben
- 4.2 Messen Sie den Abstand zwischen Gewindehülsen und Wand (inklusive Fliese). Stellen Sie sicher, dass der Abstand zwischen 15 mm und 18 mm beträgt.
- 4.3 Achsabstand von 32~60 beachten.
- 4.4 Schneiden Sie gegebenenfalls die Gewindehülsen auf die gewünschte Länge ab. (Nicht an Inbus Aufnahme!)
- 4.5 Wasserzufuhr öffnen und Leitungen spülen.



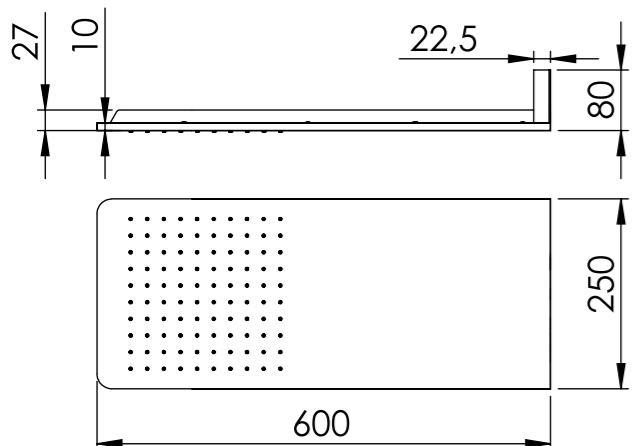
4



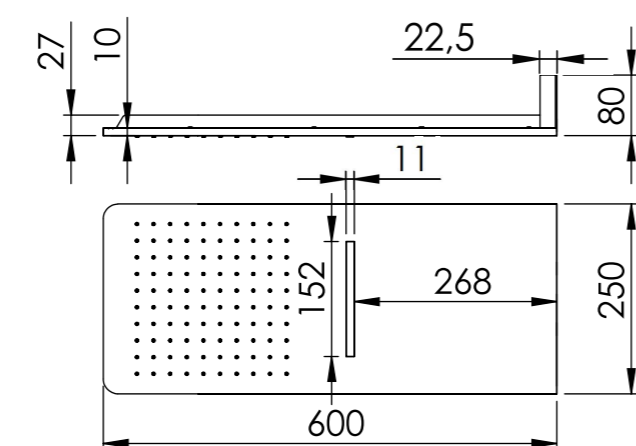
390 5651



390 5652



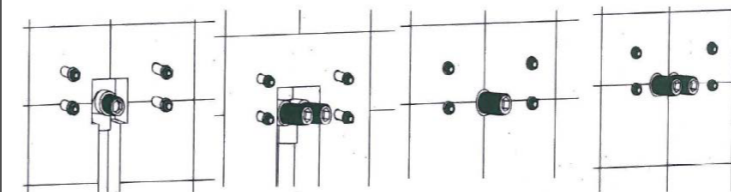
390 5661



390 5662

## Befestigung

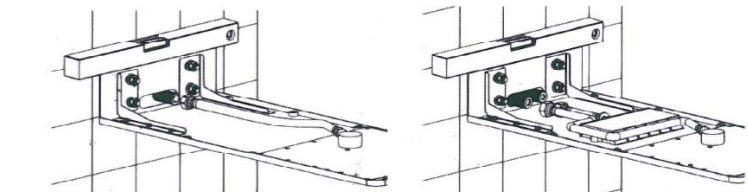
- 5.1 Einschlaganker setzen



5

## Wall Rain Regenpaneel montieren

- 6.1 Wall Rain Regenpaneel anbringen.
- 6.2 In Waage bringen.
- 6.3 Sechskantmuttern anziehen.



6

## Anschluss

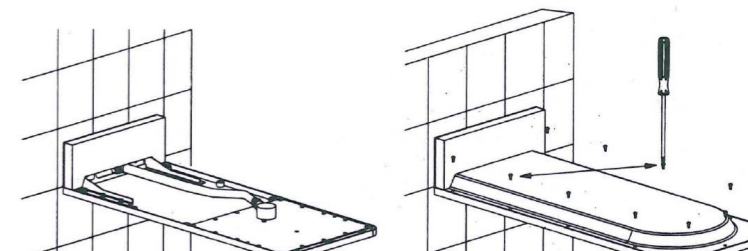
- 7.1 G1/2"-Anschlüsse auf die Gewindehülsen schrauben und festziehen.



7

## Endmontage

- 8.1 Hintere Abdeckung festsetzen
- 8.2 Abdeckung anbringen und verschrauben



8