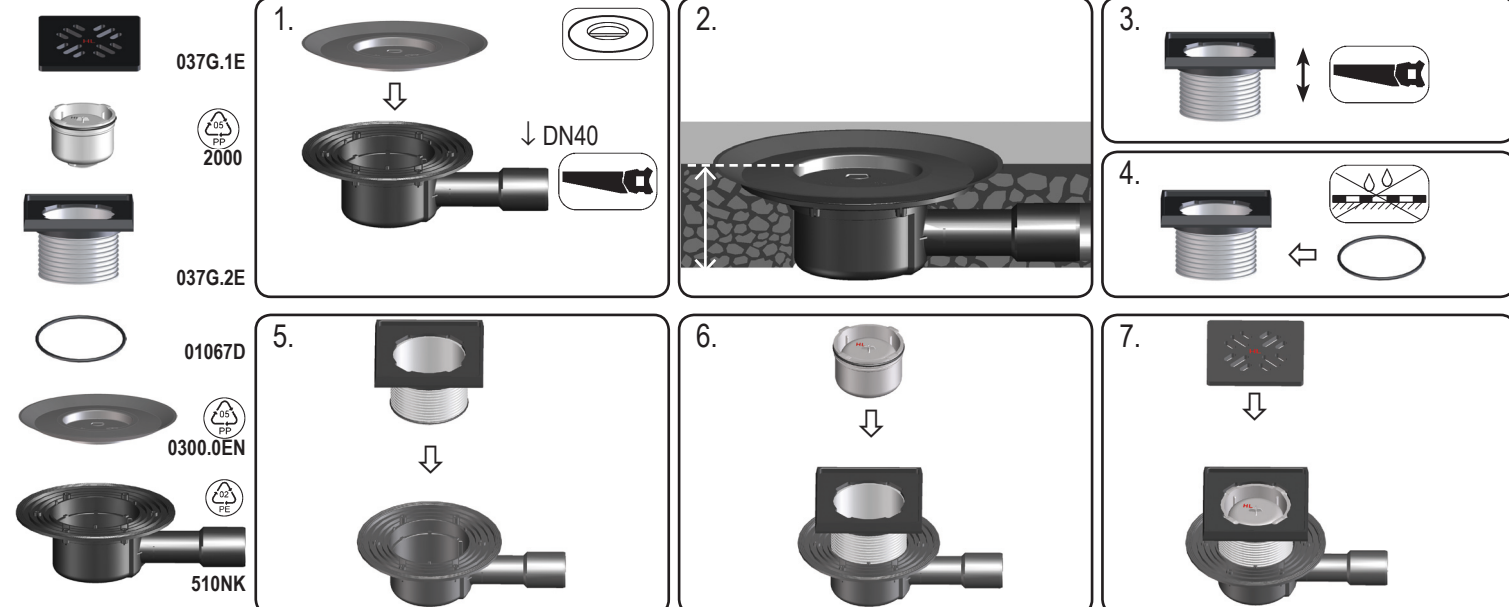
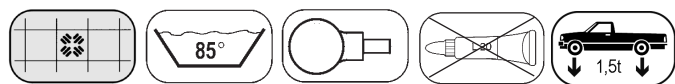


# HL510NPrG

0,50 l/s  
DN40/50



**D** BODENABLAUF  
**I** POZZETTI  
**GB** FLOOR DRAIN

**TR** YER SÜZGEÇİ  
**CZ/SK** PODLAHOVÁ VPUST  
**HR** PODNI ODVOD

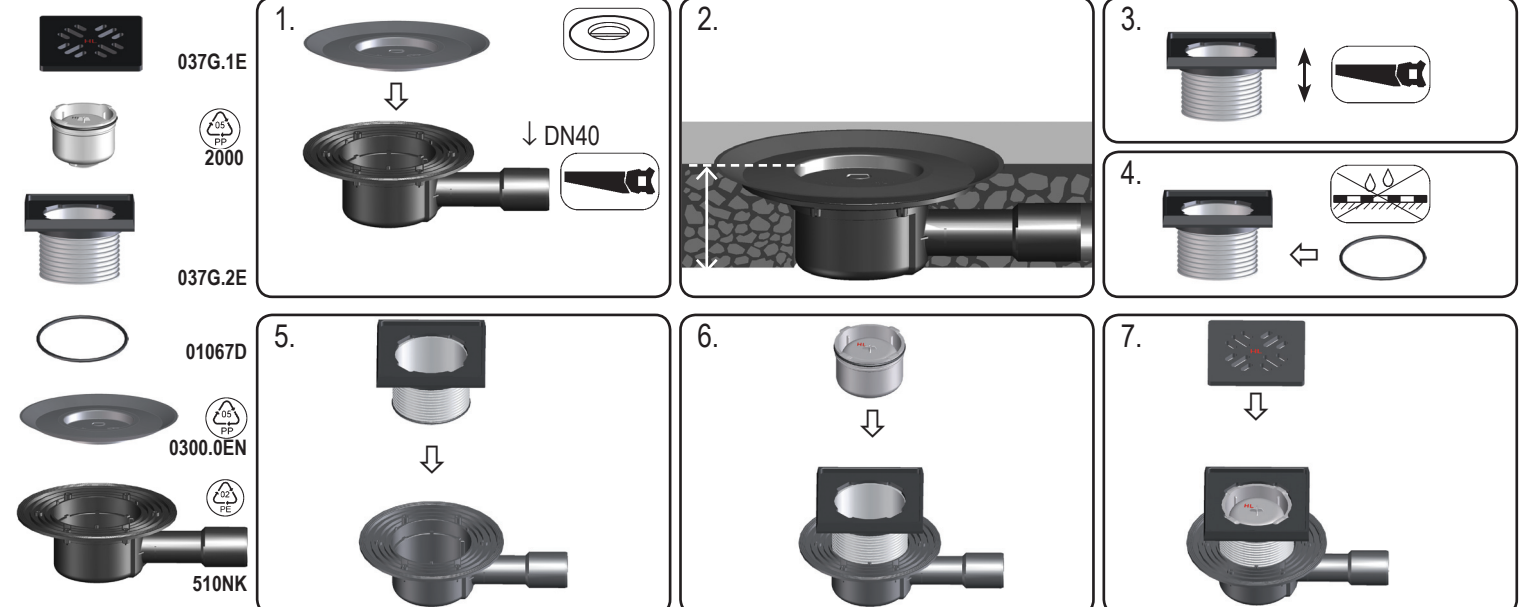
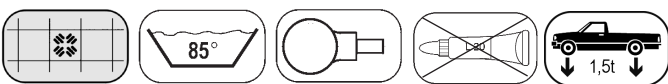
**H** PADLÓSZIFON  
**PL** WPUST PODŁOGOWY  
**SLO** TALIN SIFON

**RO** SIFON DE PARDOSEALĂ  
**PYC** ТРАП  
**BUL** ПОДОВ СИФОН

10.01.2011

# HL510NPrG

0,50 l/s  
DN40/50



**D** BODENABLAUF  
**I** POZZETTI  
**GB** FLOOR DRAIN

**TR** YER SÜZGEÇİ  
**CZ/SK** PODLAHOVÁ VPUST  
**HR** PODNI ODVOD

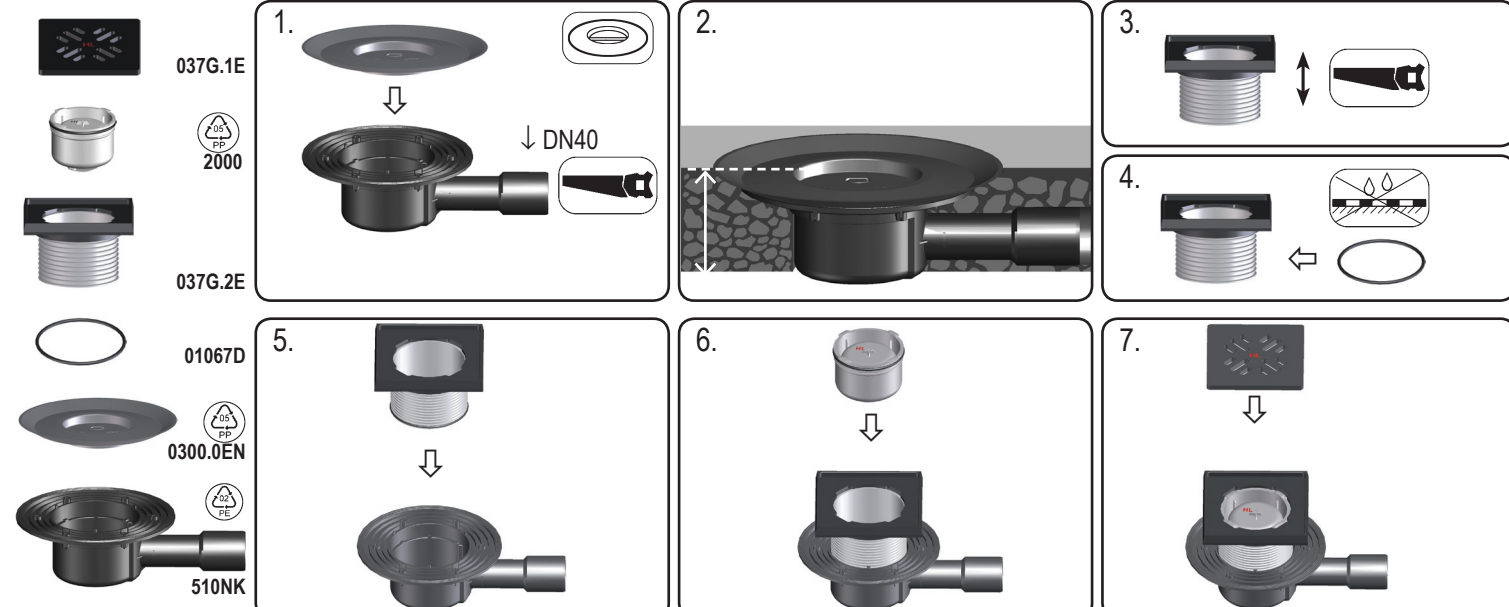
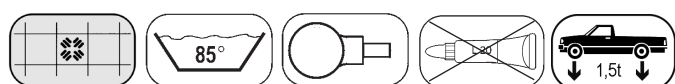
**H** PADLÓSZIFON  
**PL** WPUST PODŁOGOWY  
**SLO** TALIN SIFON

**RO** SIFON DE PARDOSEALĂ  
**PYC** ТРАП  
**BUL** ПОДОВ СИФОН

10.01.2011

# HL510NPrG

0,50 l/s  
DN40/50



**D** BODENABLAUF  
**I** POZZETTI  
**GB** FLOOR DRAIN

**TR** YER SÜZGEÇİ  
**CZ/SK** PODLAHOVÁ VPUST  
**HR** PODNI ODVOD

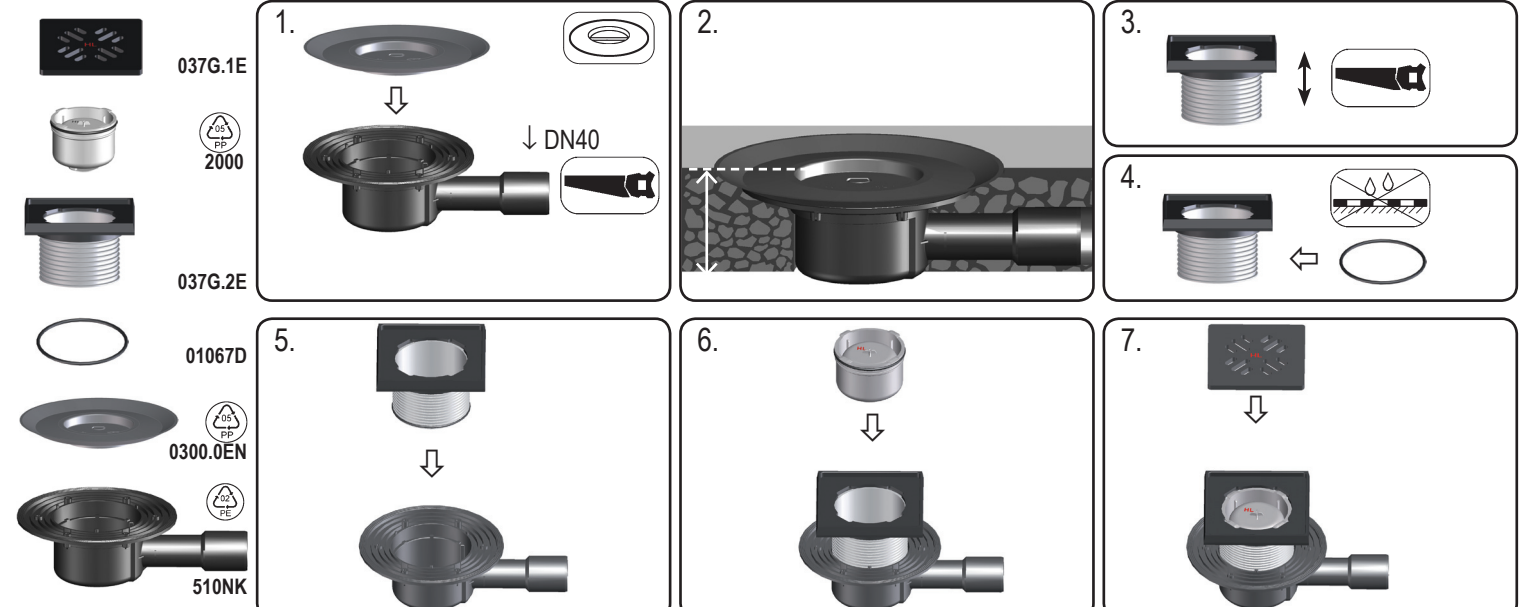
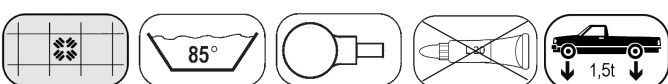
**H** PADLÓSZIFON  
**PL** WPUST PODŁOGOWY  
**SLO** TALIN SIFON

**RO** SIFON DE PARDOSEALĂ  
**PYC** ТРАП  
**BUL** ПОДОВ СИФОН

10.01.2011

# HL510NPrG

0,50 l/s  
DN40/50



**D** BODENABLAUF  
**I** POZZETTI  
**GB** FLOOR DRAIN

**TR** YER SÜZGEÇİ  
**CZ/SK** PODLAHOVÁ VPUST  
**HR** PODNI ODVOD

**H** PADLÓSZIFON  
**PL** WPUST PODŁOGOWY  
**SLO** TALIN SIFON

**RO** SIFON DE PARDOSEALĂ  
**PYC** ТРАП  
**BUL** ПОДОВ СИФОН

10.01.2011