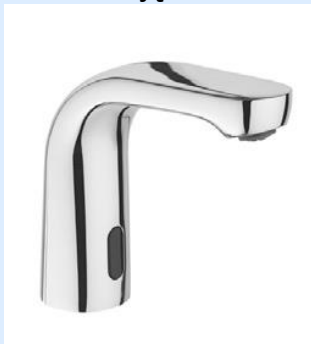
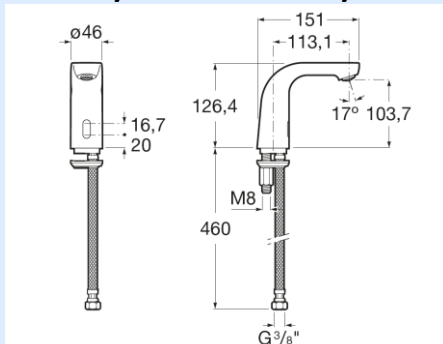


Jednouchwytowa bateria umywalkowa sztorcowa

Zdjęcie



Rysunek techniczny



Water Label



Opis produktu:

- Montaż jednootworowy
- Elektrozwór
- Na wodę zmieszaną lub z mieszczem
- Zasilanie: AC (zasilacz) lub baterie
- Perlator M24
- System łatwego montażu

Zasilanie prąd/woda

- **baterie /z mieszaczem**
- **AC/ z mieszaczem**
- **baterie /woda zmiesz.**
- **AC/ woda zmiesz.**

Przepływ MAX

- STANDARD 5,7 l/min.**
- STANDARD 5,7 l/min.**
- STANDARD 5,7 l/min.**
- STANDARD 5,7 l/min.**

Referencja

- A5A5309C00**
- A5A5509C00**
- A5A5609C00**
- A5A5709C00**

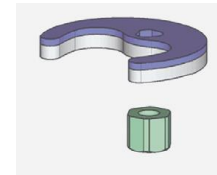
Cechy wyróżniające



Bezdotykowa obsługa

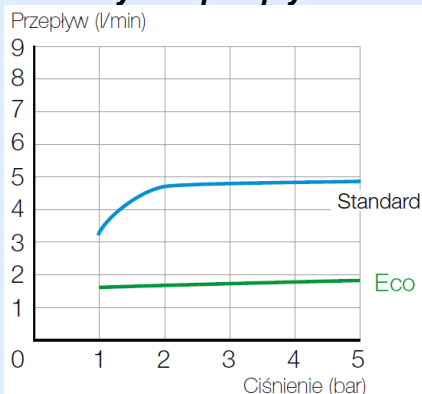


Konstrukcja antywandal



System łatwego montażu

Wykres przepływu



Perlator		Przepływ		Przepływ (l/min) przy danym ciśnieniu		
Wykres	Referencja	Max gpm	Max l/min	1	3	5
A Standard	AG0099007R	1,5	5,68	3,2	4,8	4,8
Eco	AG0129000R	0,5	1,89	1,7	1,7	1,8