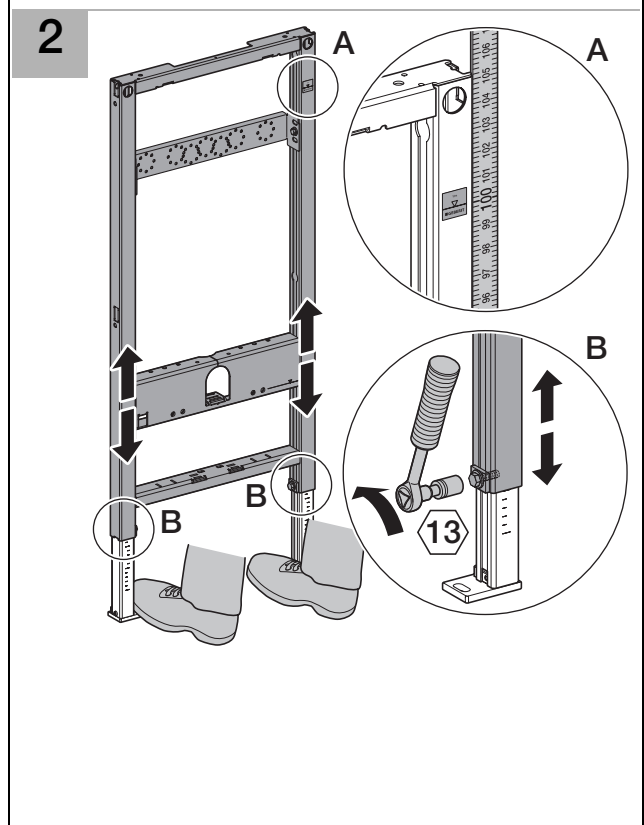
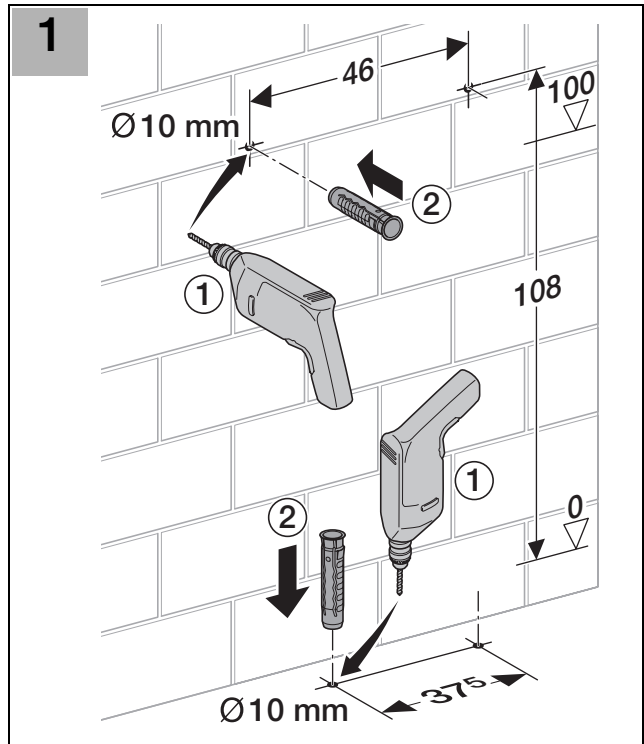
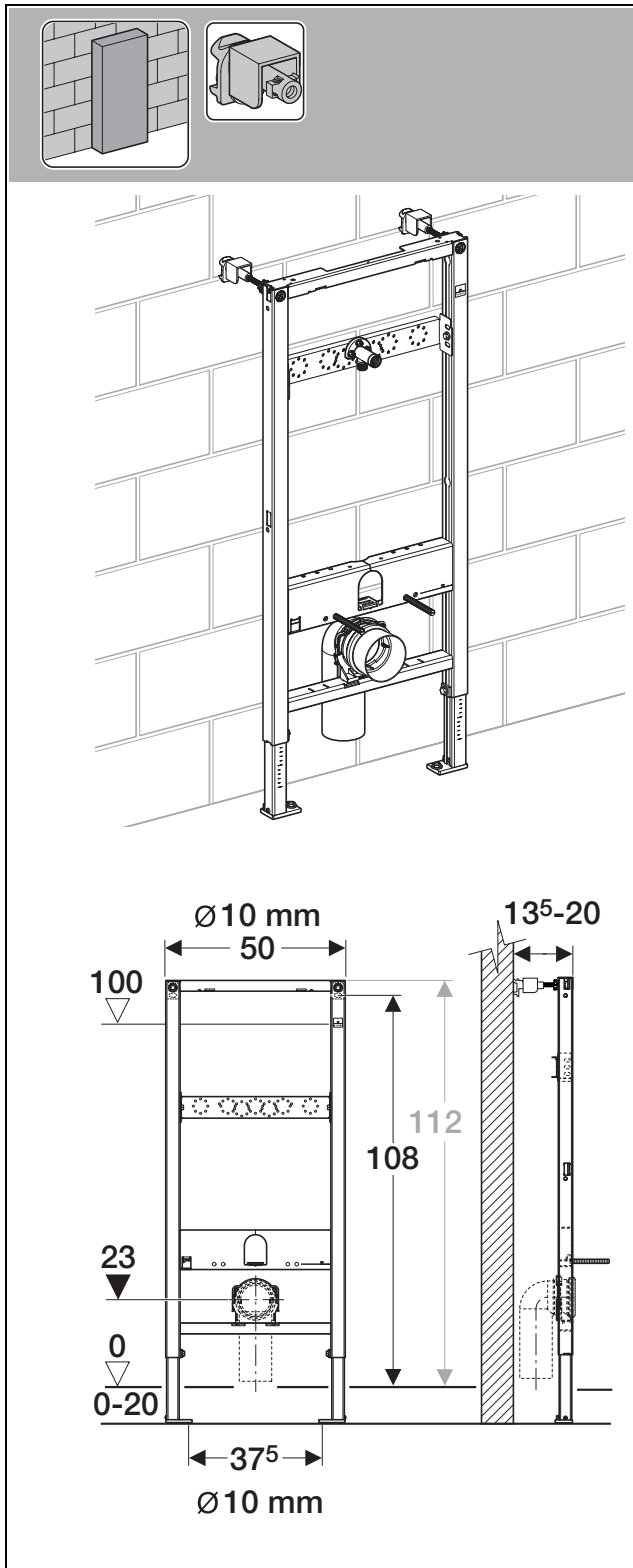
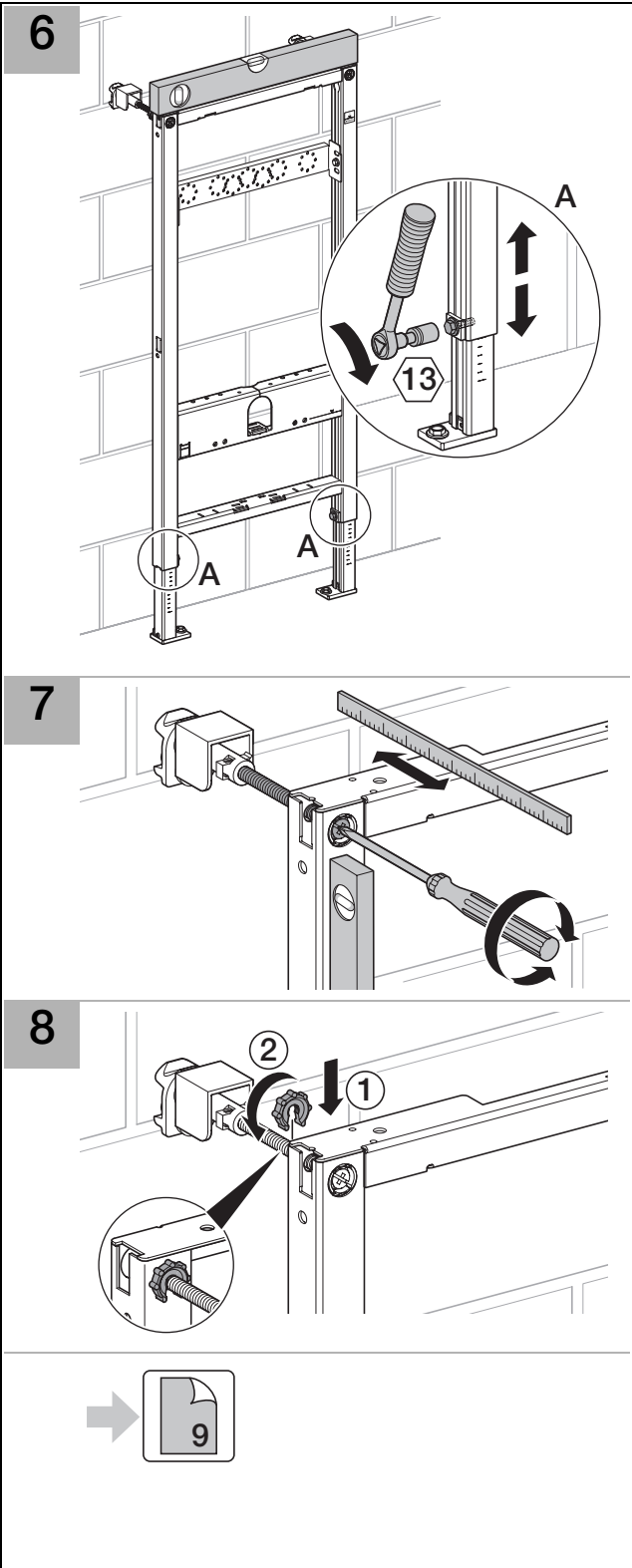
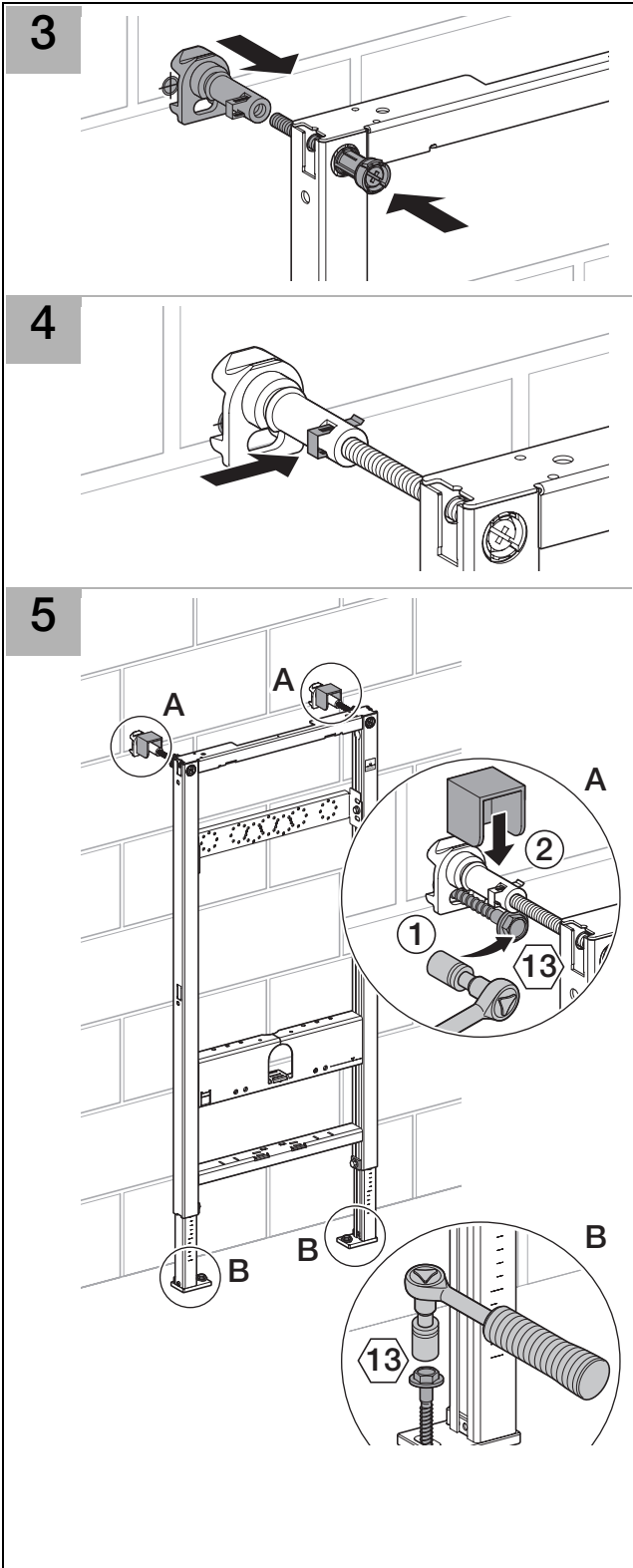
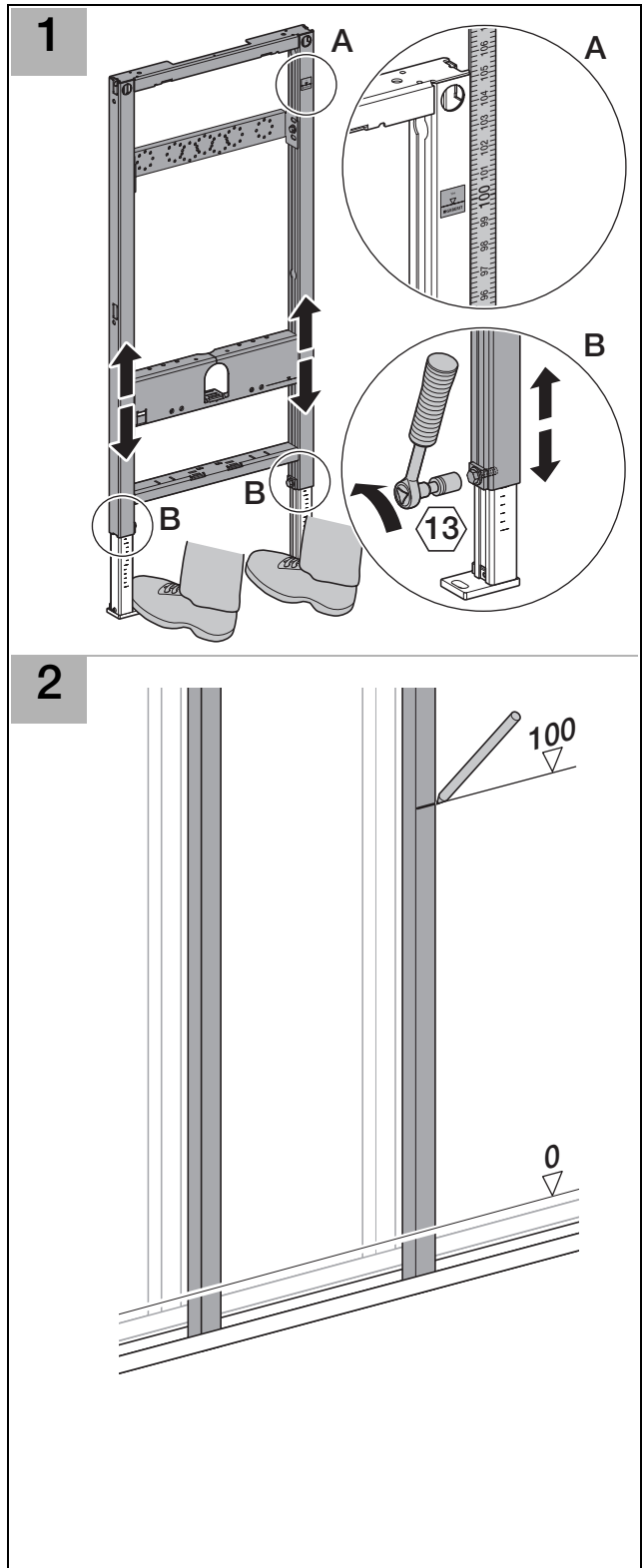
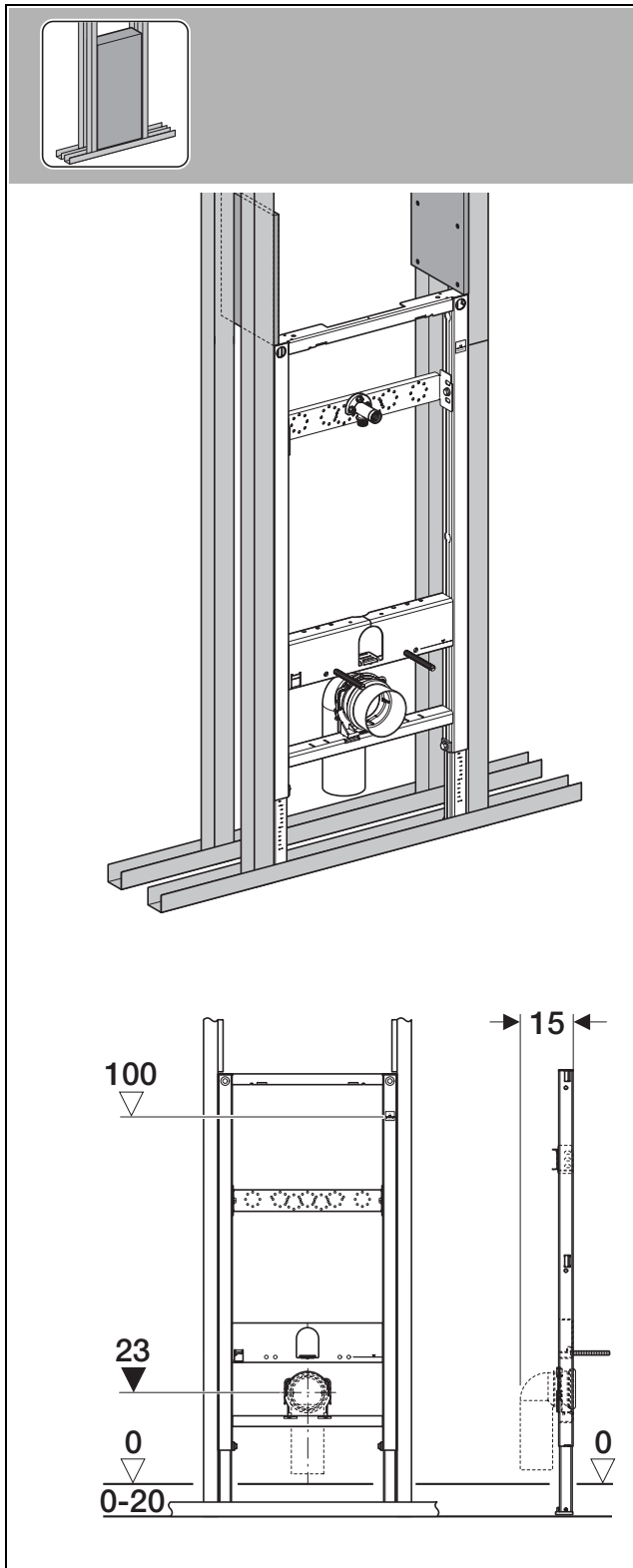
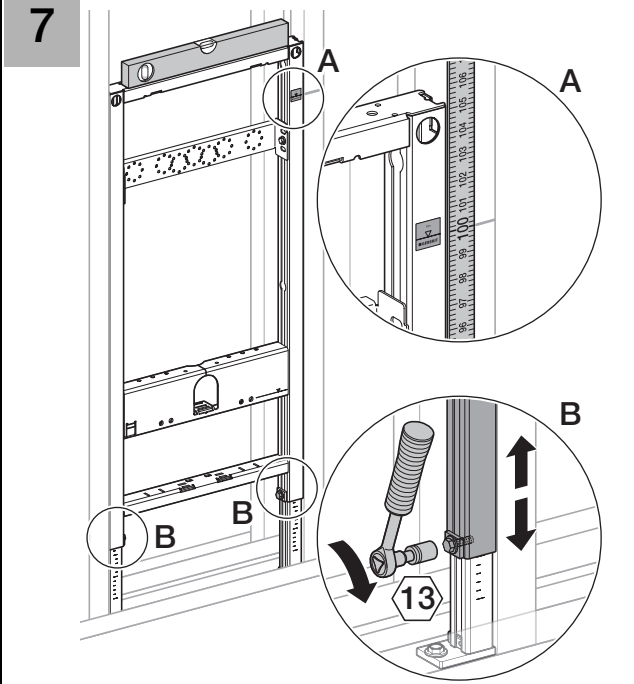
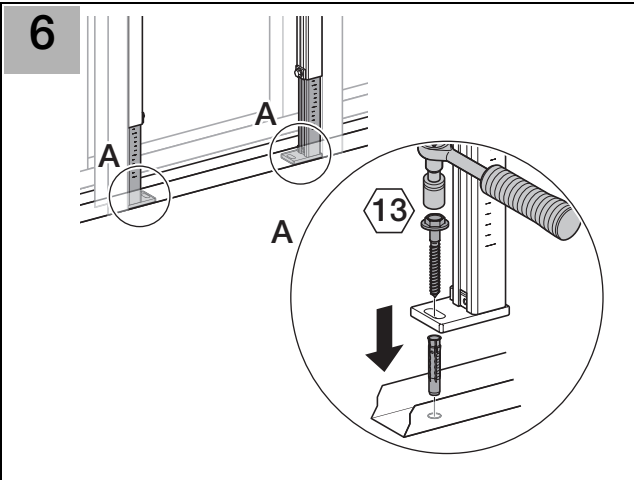
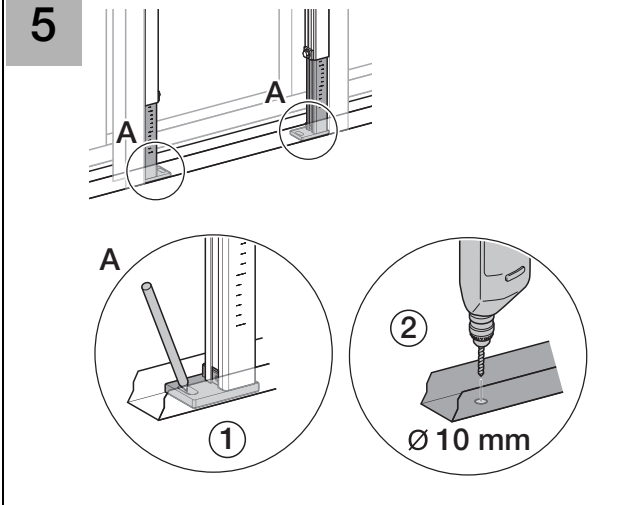
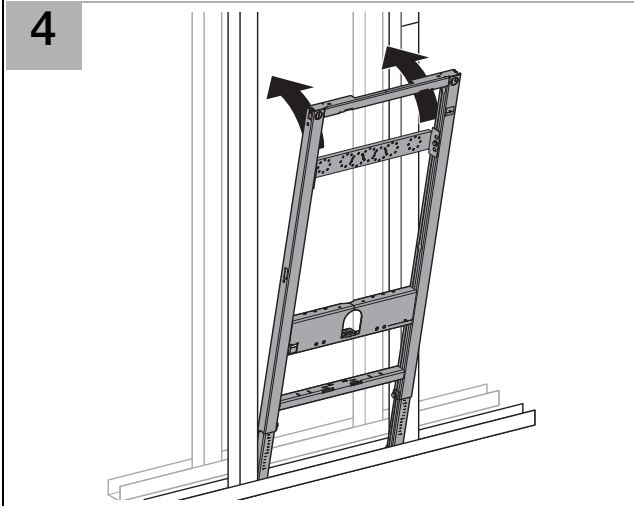
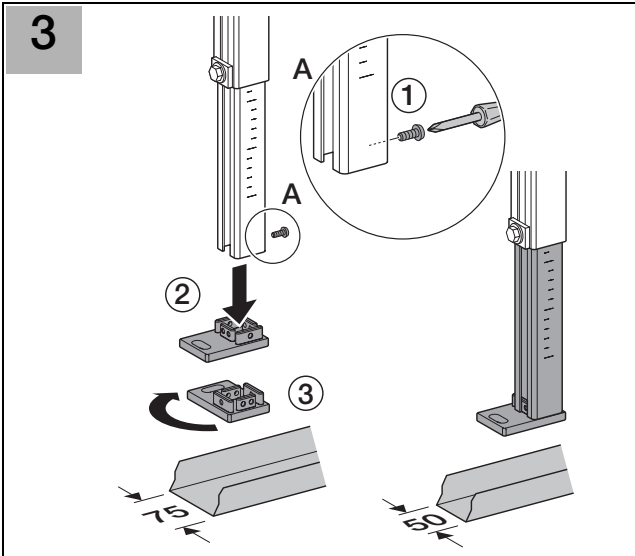


D26695-002&BDC © 06-2008









**8**

**9**

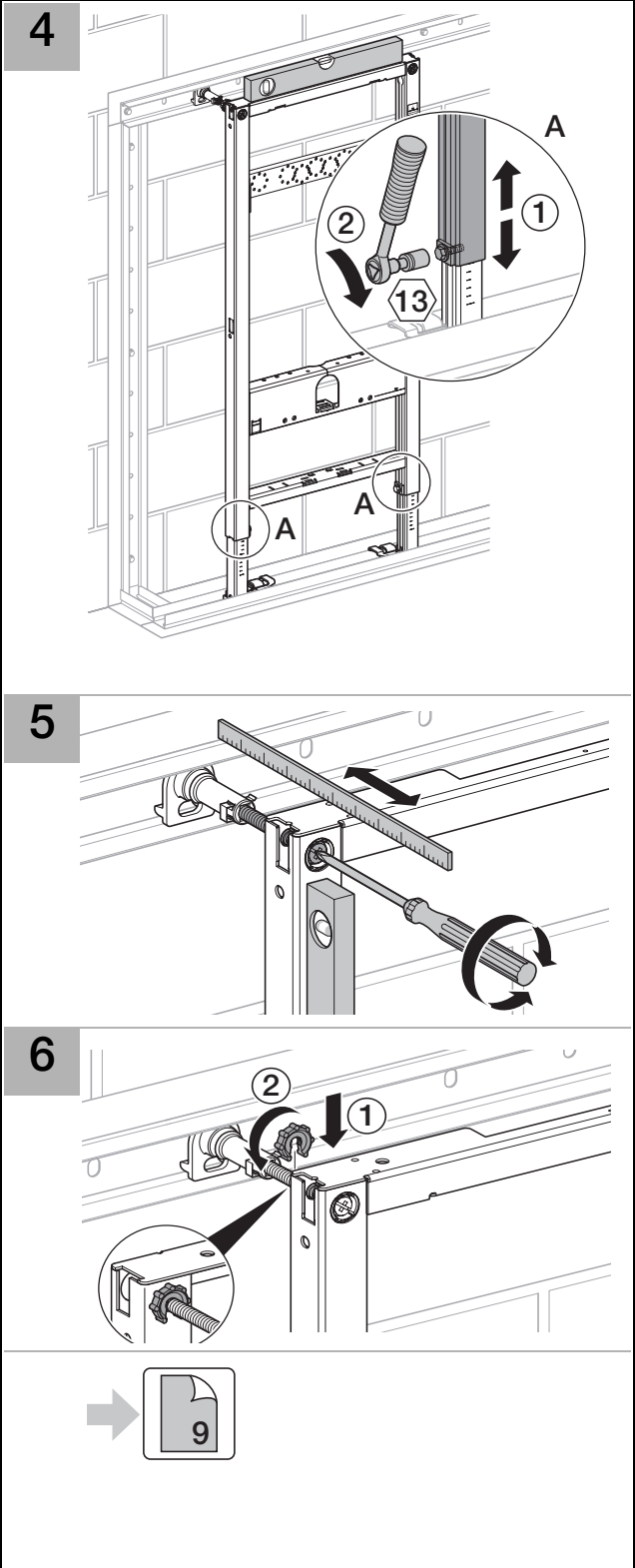
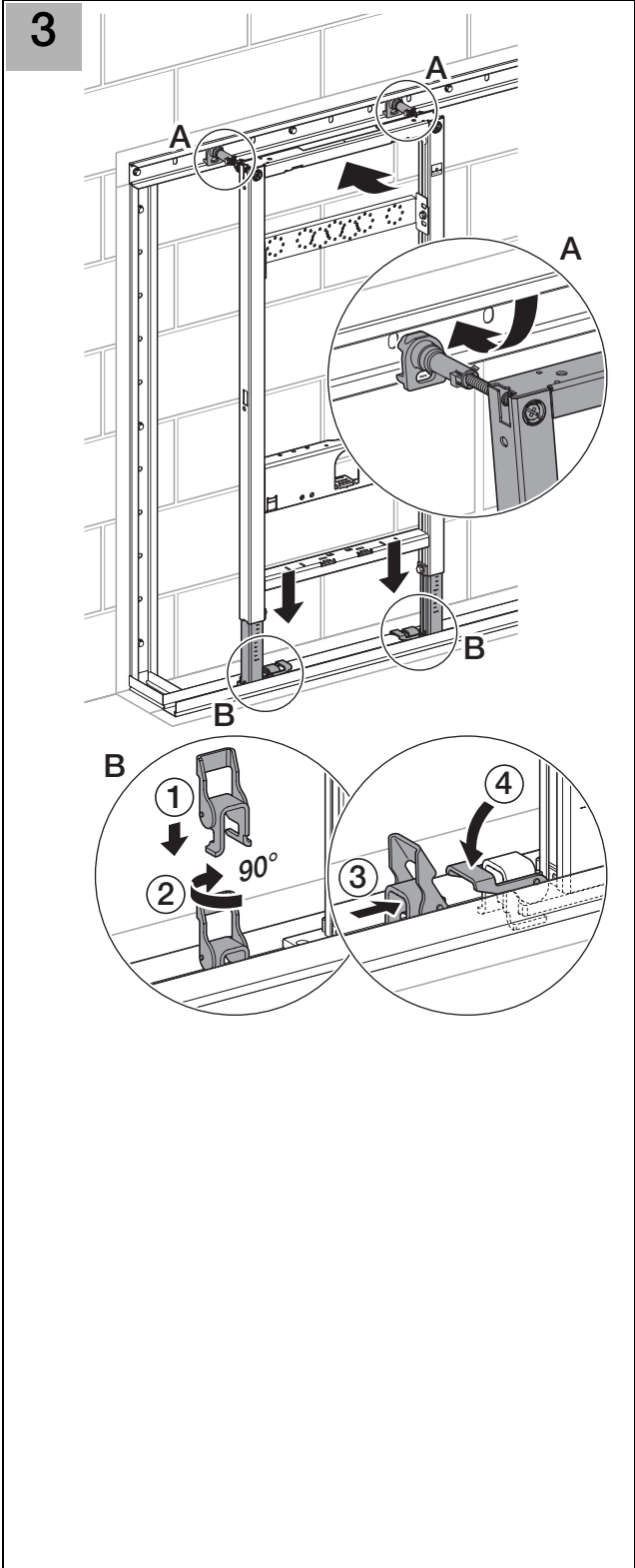
**10**

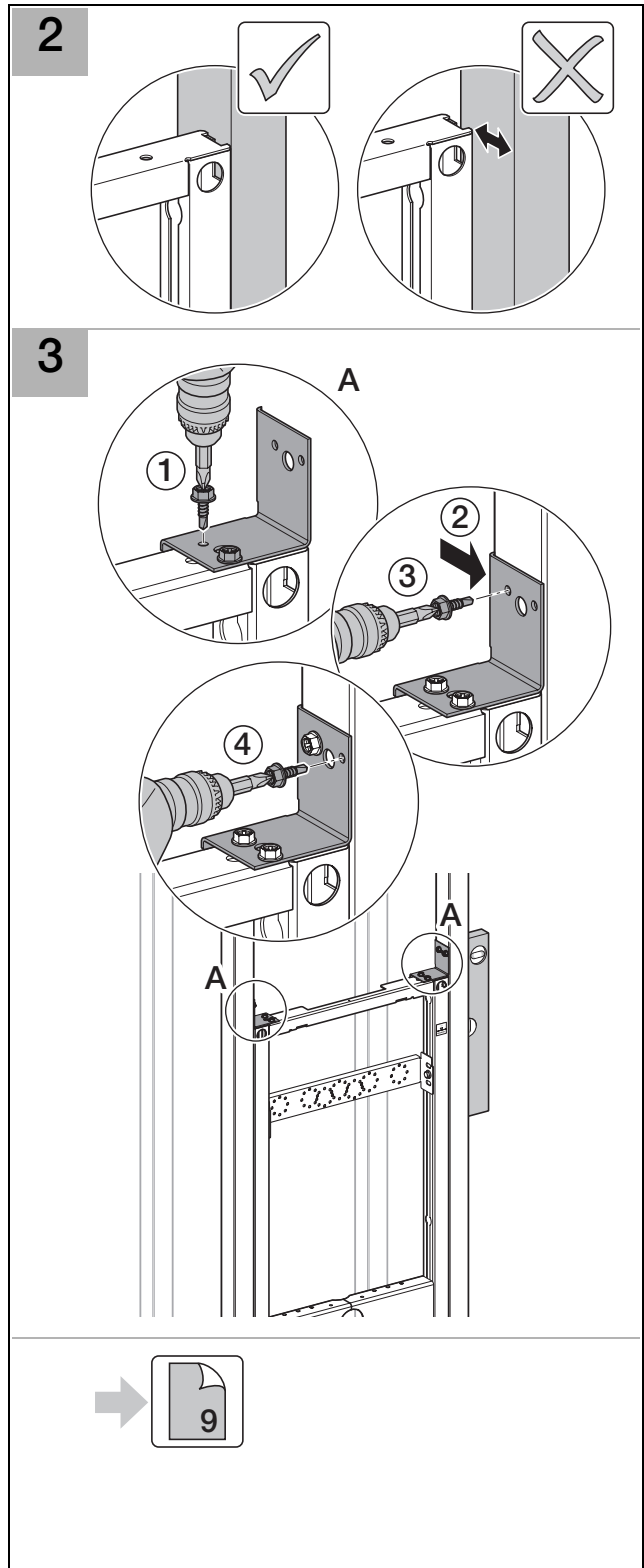
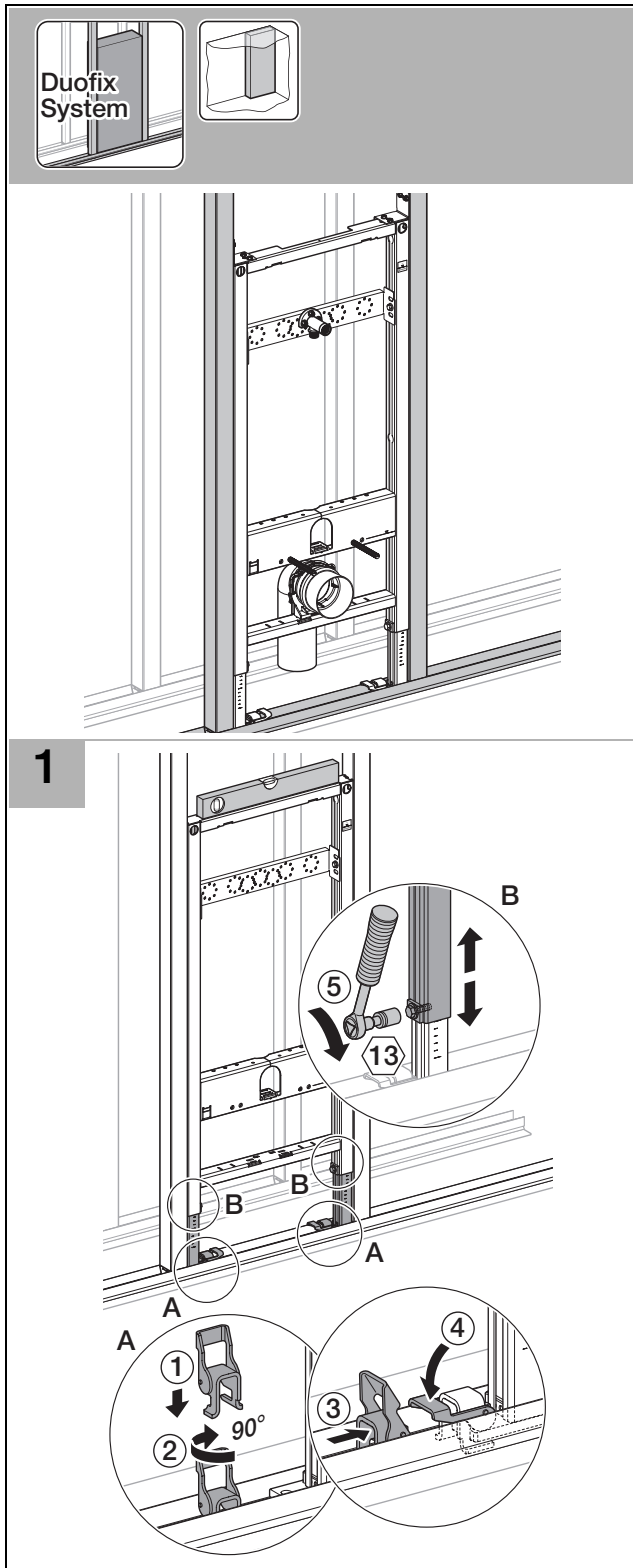
→

**Duofix System**

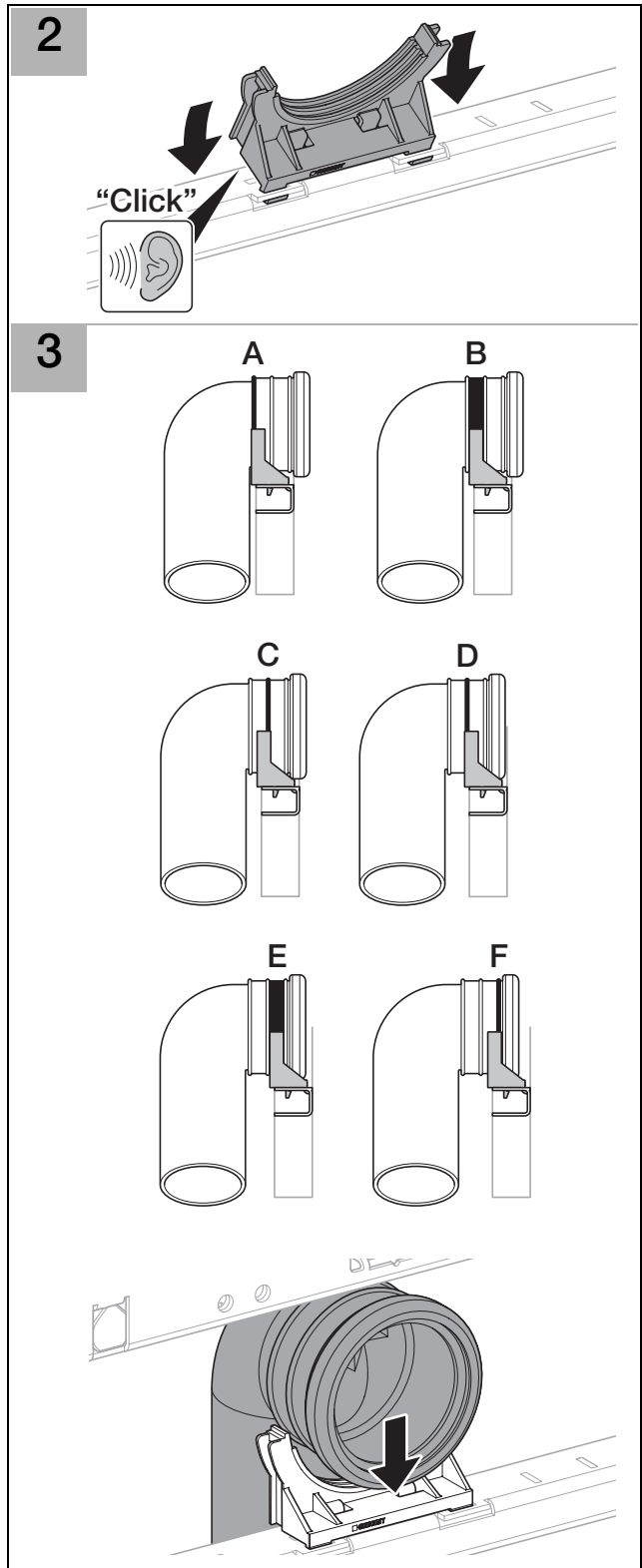
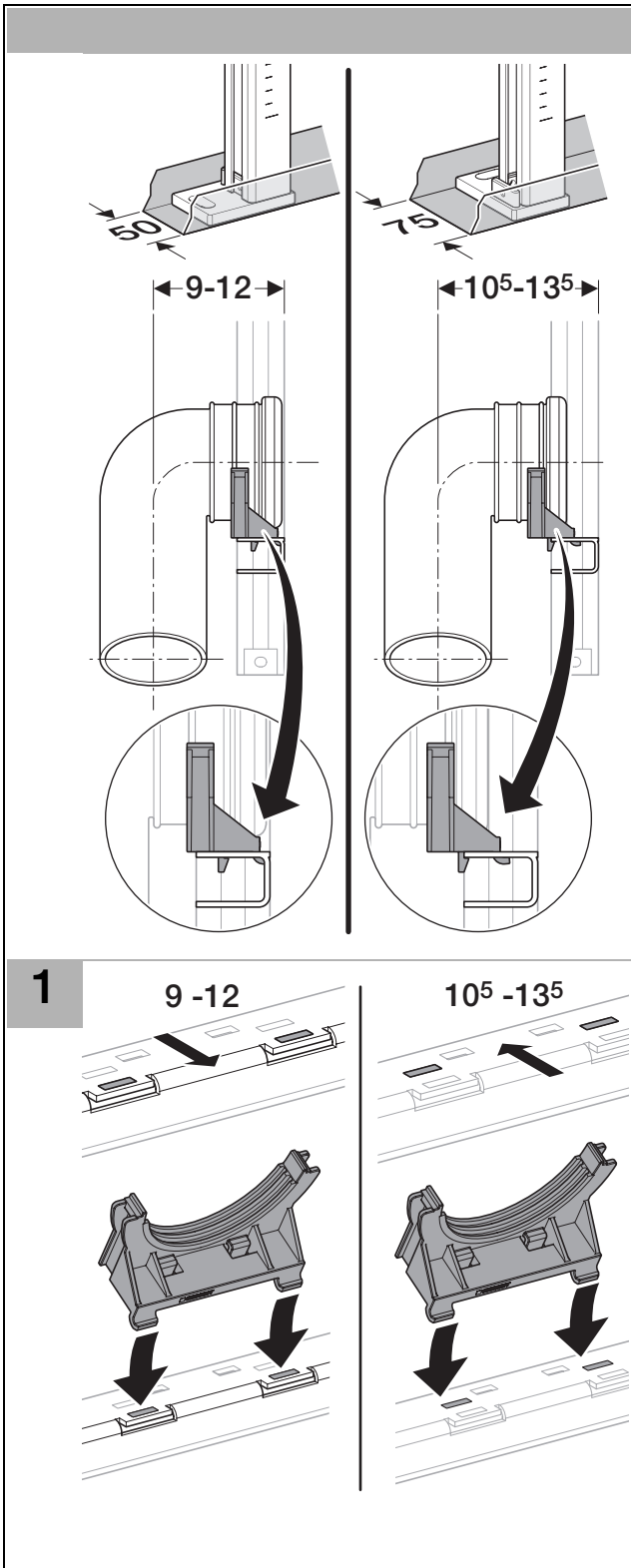
**1**

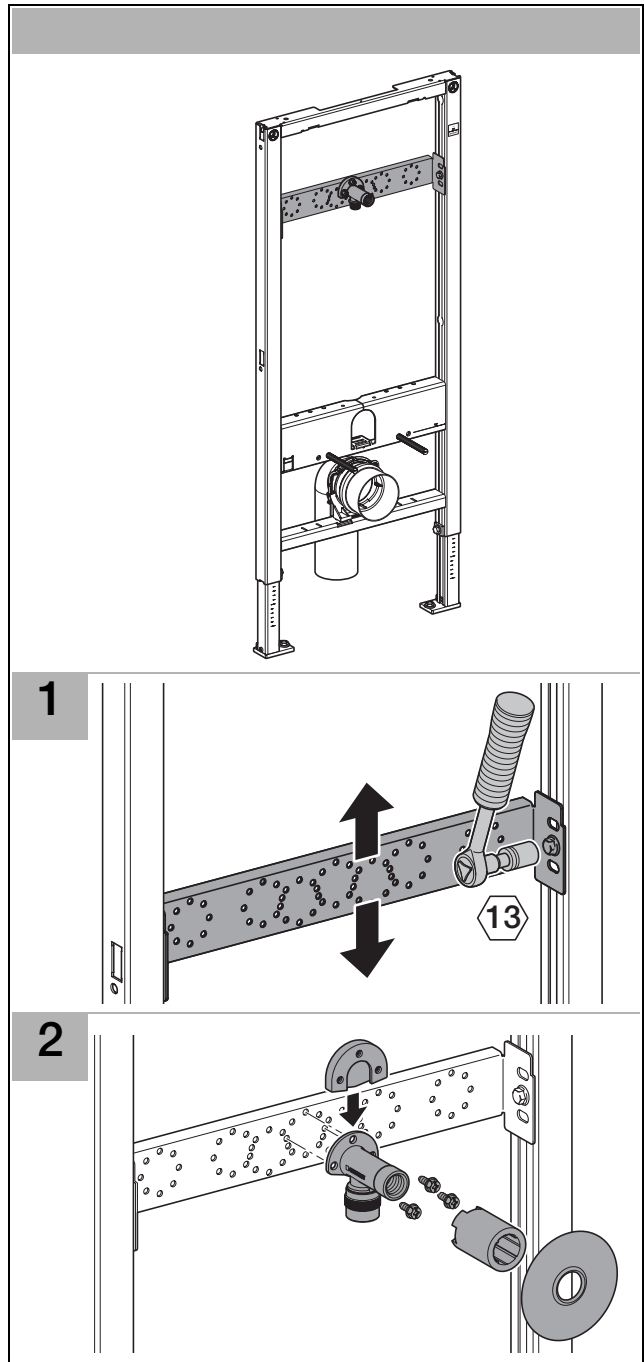
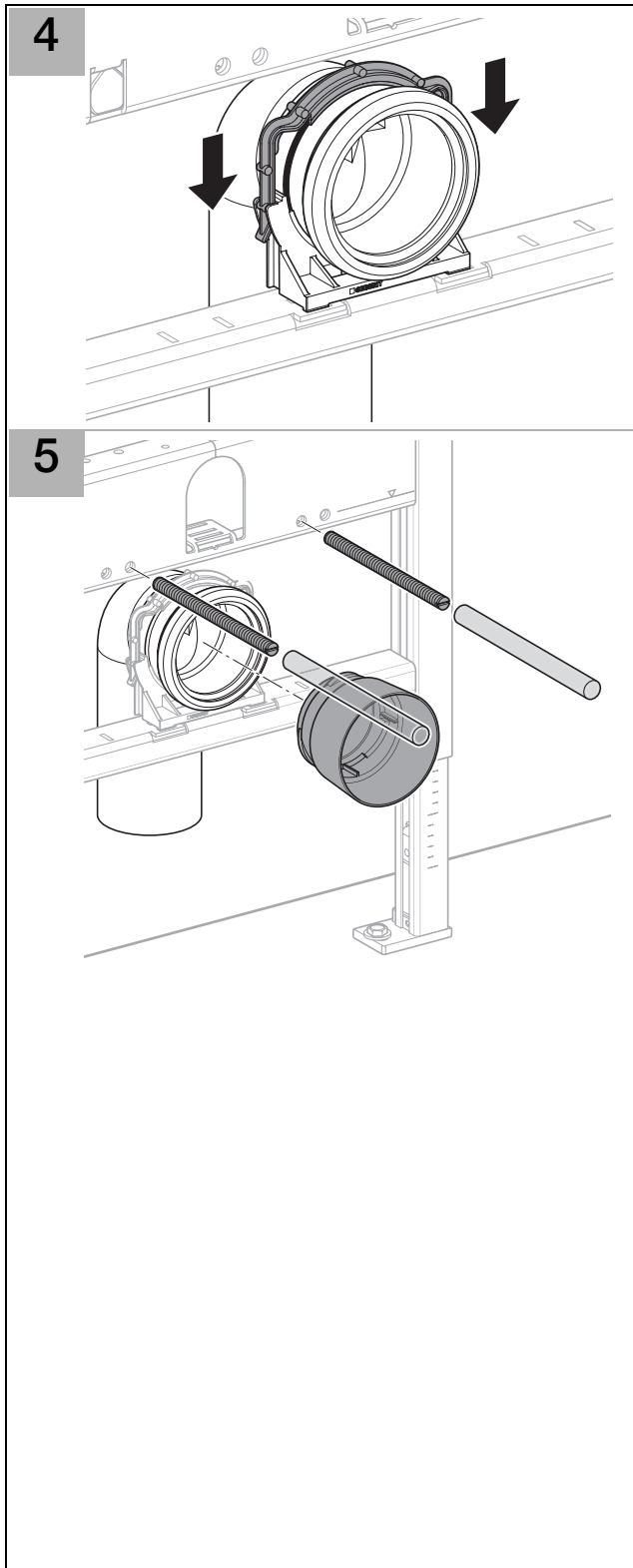
**2**











Geberit International AG  
 Schachenstrasse 77  
 CH-8645 Jona  
[www.geberit.com](http://www.geberit.com)  
[dokumentation@geberit.com](mailto:dokumentation@geberit.com)

D26695-002&BDC © 06-2008