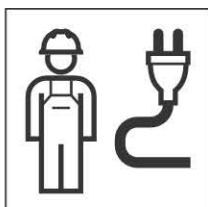


Montageanleitung
Instructions de montage
Istruzioni per il montaggio





GEFAHR

Lebensgefahr durch elektrischen Schlag

- ▶ Gerät nur an Steckdosen oder Festanschlüssen mit Schutzerdung betreiben



DANGER

Danger of fatal electric shock

- ▶ The device may only be operated at power outlets or fixed connections with protective earthing



DANGER

Danger de mort par décharge électrique

- ▶ Utiliser l'appareil uniquement lorsqu'il est raccordé à des prises électriques ou des branchements fixes avec mise à la terre



PERICOLO

Pericolo di morte per scossa elettrica

- ▶ Utilizzare l'apparecchio esclusivamente con prese elettriche o allacciamenti fissi provvisti di messa a terra



GEVAAR

Levensgevaar door elektrische schok

- ▶ Apparaat alleen aan stopcontacten of vaste aansluitingen met randaarding gebruiken



PELIGRO

Peligro de muerte por descarga eléctrica

- ▶ Utilizar el dispositivo solamente en salidas de corriente o conexiones fijas con puesta a tierra de protección



PERIGO

Perigo de morte provocado por choque elétrico

- ▶ Utilizar o aparelho apenas em tomadas ou ligações fixas com ligação à terra de proteção



FARE

Livsfare på grund af elektrisk stød

- ▶ Enheden må kun anvendes på stikdåser eller fastopkoblede forbindelser med arbejdsjording



FARE

Livsfare på grunn av elektrisk støt

- ▶ Apparatet skal kun drives i stikkontakter eller faste tilkoblinger med jordet ledning



FARA

Livsfara p.g.a. elektriska stötar

- ▶ Apparatet får endast anslutas till eluttag eller fasta anslutningar med skyddsjordning



VAARA

Sähköiskun aiheuttama hengenvaara

- ▶ Laitetta saa käyttää vain suojavaadoituksella varustetuissa pistorasioissa tai kiinteissä liitännöissä



NIEBEZPIECZEŃSTWO

Zagrożenie życia na skutek porażenia prądem

- ▶ Urządzenie eksploatować wyłącznie po podłączeniu do gniazdek elektrycznych lub przyłączy stacjonarnych wyposażonych w uziemienie ochronne



VESZÉLY

Életveszély áramütés következtében

- ▶ A készüléket csak védőföldeléssel rendelkező dugaszoló aljzatokkal vagy rögzített csatlakozókkal üzemeltesse



NEBEZPEČENSTVO

Ohrozenia života zásahom elektrickým prúdom

- ▶ Prevádzka zariadenia je povolená len vtedy, ak je pripojené k zásuvkám alebo pevným prípojkám s ochranným uzemnením



NEBEZPEČÍ

Ohrožení života elektrickým proudem

- ▶ Zařízení provozujte připojené pouze na zásuvky nebo pevná připojení s ochranným uzemněním



NEVARNOST

Smrtna nevarnost zaradi električnega udara

- ▶ Napravo lahko uporabljate samo, ko je priključena prek vtičnice ali pri stalni priključitvi z ozemljitvijo



OPASNOST

Opasnost za život zbog strujnog udara

- ▶ Uređaj puštajte u pogon samo na utičnicama ili fiksnim priključcima sa zaštitnim uzemljenjem



OPASNOST

Opasnost po život usled strujnog udara

- ▶ Uređaj uključivati samo u utičnice ili fiksne priključke sa zaštitnim uzemljenjem



ОПАСНОСТ

Opasnost za života poradi tokov udar

- ▶ Работете с уреда само на контакти или постоянни връзки със защитно заземяване



PERICOL

Pericol de moarte prin electrocutare

- ▶ Exploatați aparatul doar cu alimentare de la prize sau racorduri fixe cu împământare de protecție



TEHLİKE

Elektrik çarpması nedeniyle ölüm tehlikesi

- ▶ Alet sadece koruyucu toprak hattı olan prizlerde veya sabit bağlantılarla çalıştırılmalıdır



ОПАСНО

Опасность для жизни от удара электрическим током

- ▶ Устройство разрешено эксплуатировать только от штепсельных розеток или неразъемных соединений с защитным заземлением



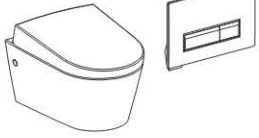
危險

电击有致命危险

- ▶ 设备仅允许在插入电源插座或带保护性接地的固定接头时运行

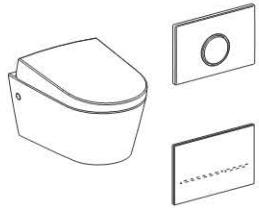


AquaClean Sigma40 Sela



→ **A** 5

AquaClean Sigma40 Sela



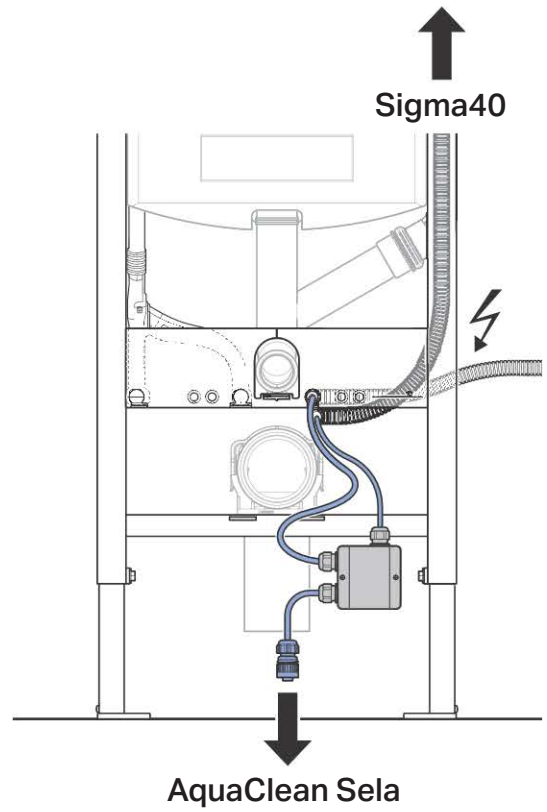
→ **B** 8



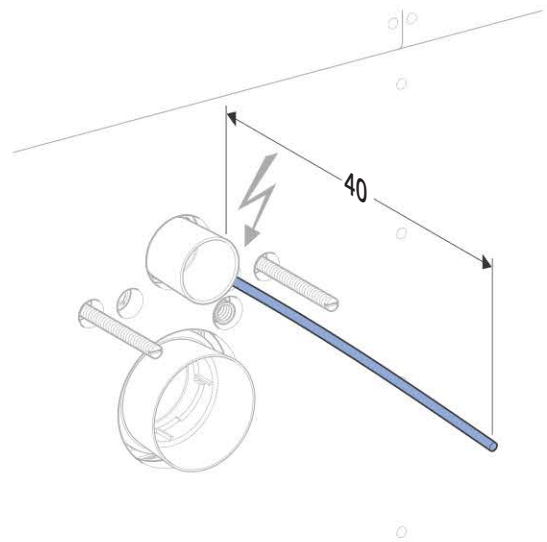
→ **C** 10

Monolith Plus
Geberit AquaClean

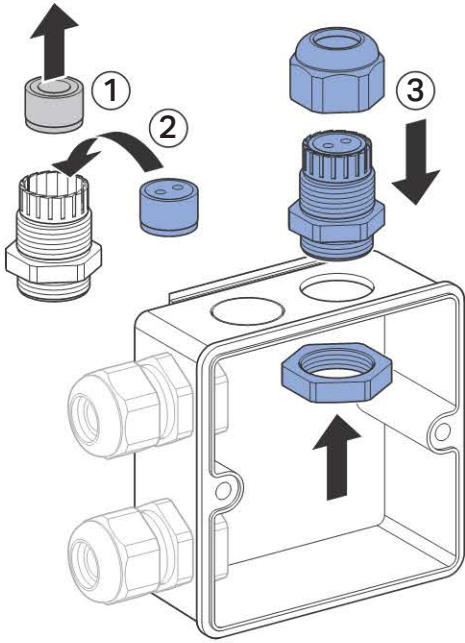
A



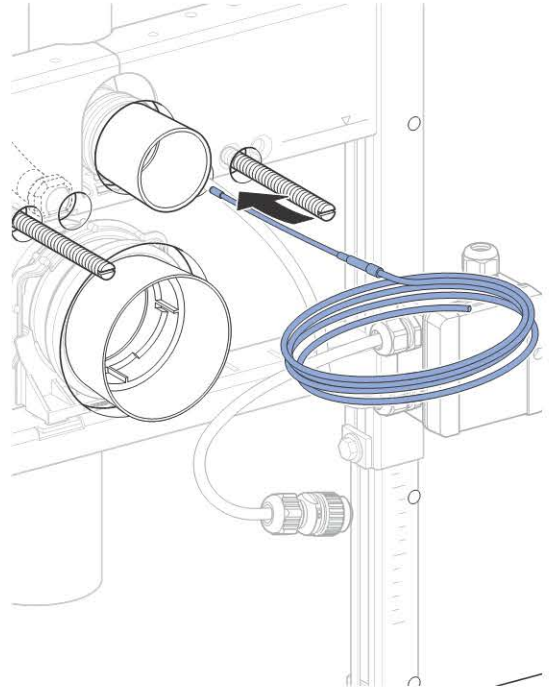
1



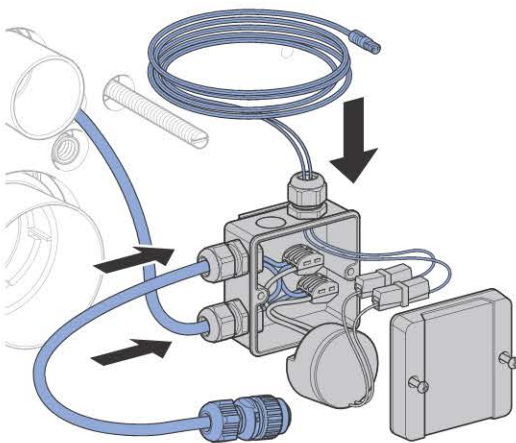
2



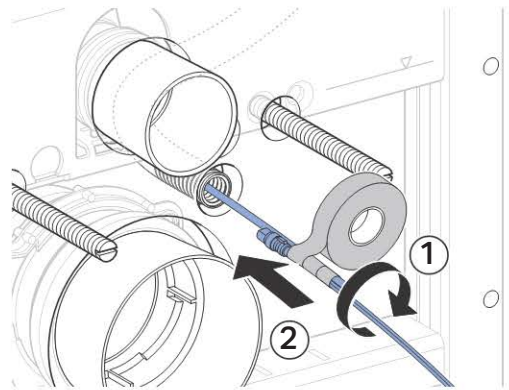
4



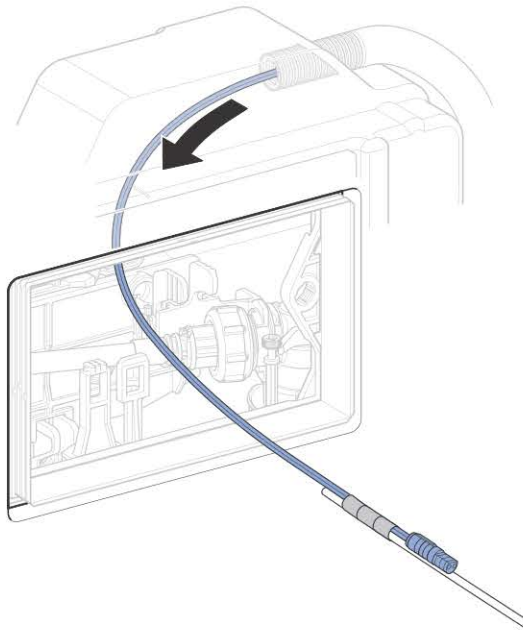
3



5



6

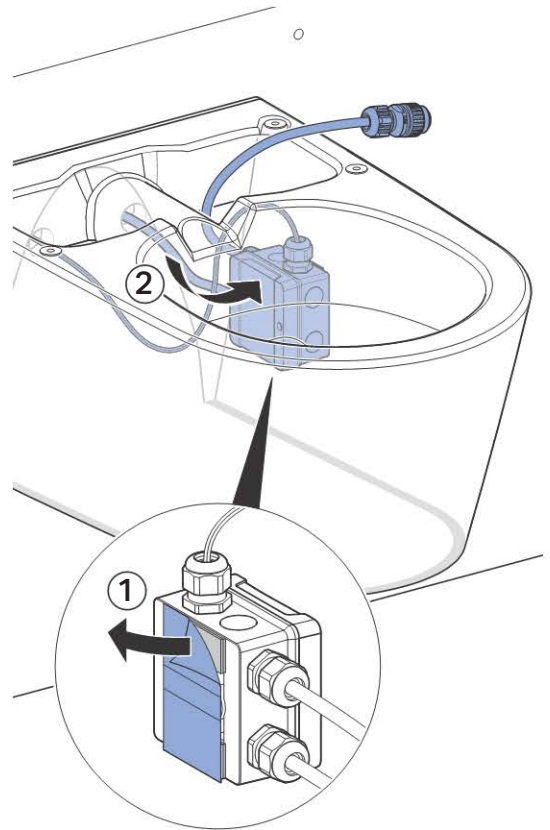


Installation Manual
Geberit AquaClean Sela

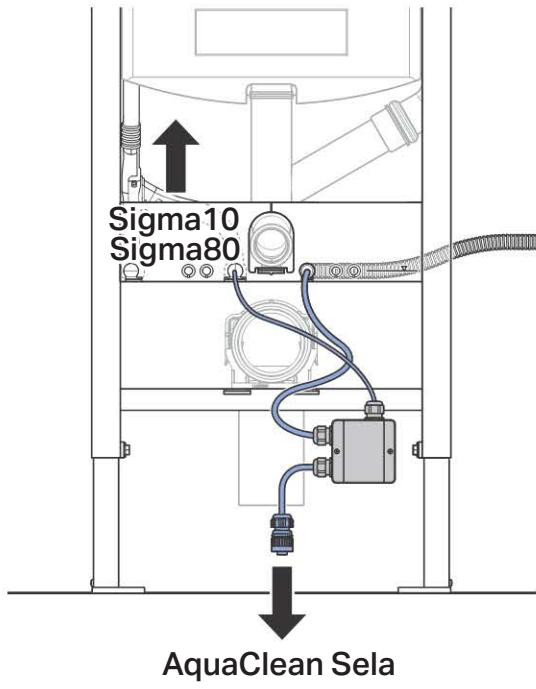


Installation Manual
Geberit Sigma40

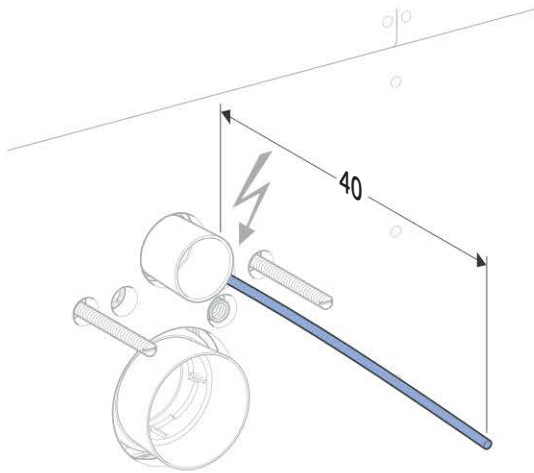
7



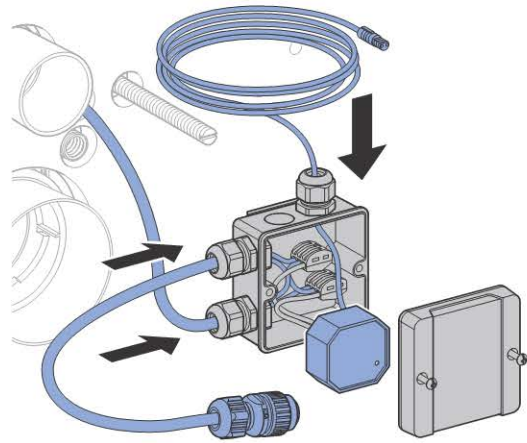
B



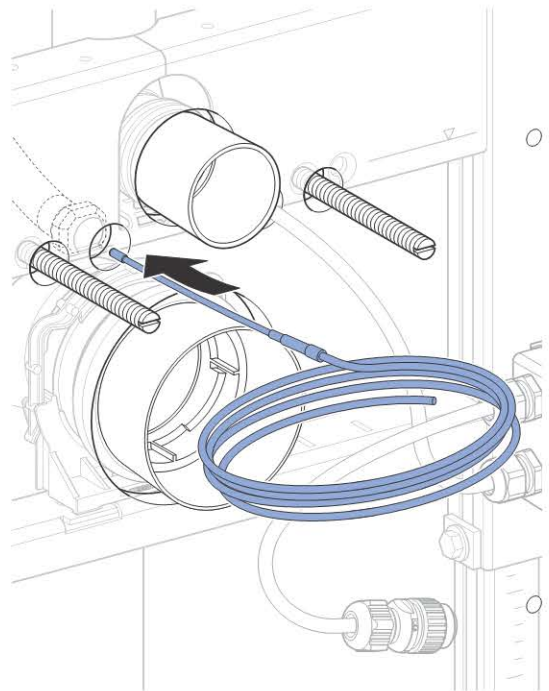
1



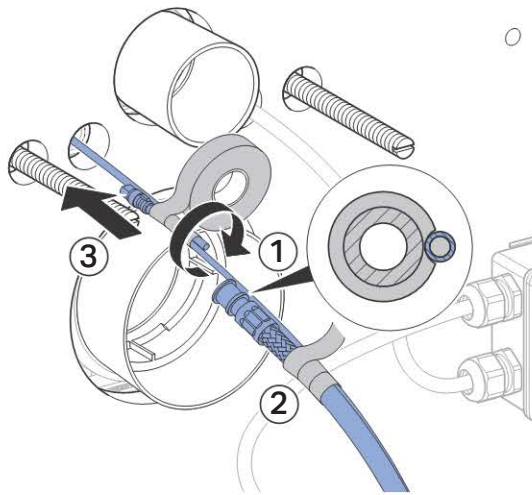
2



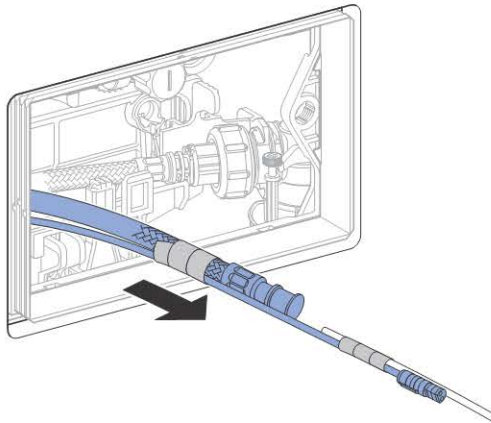
3



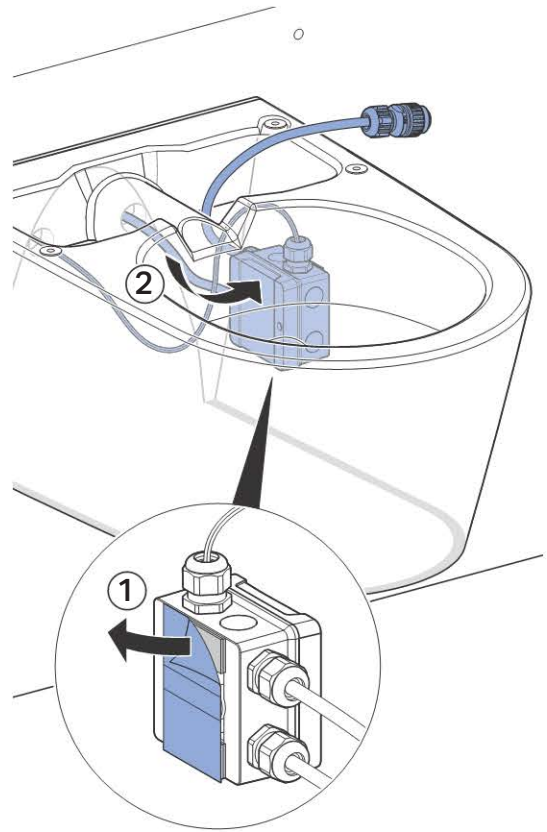
4



5



6

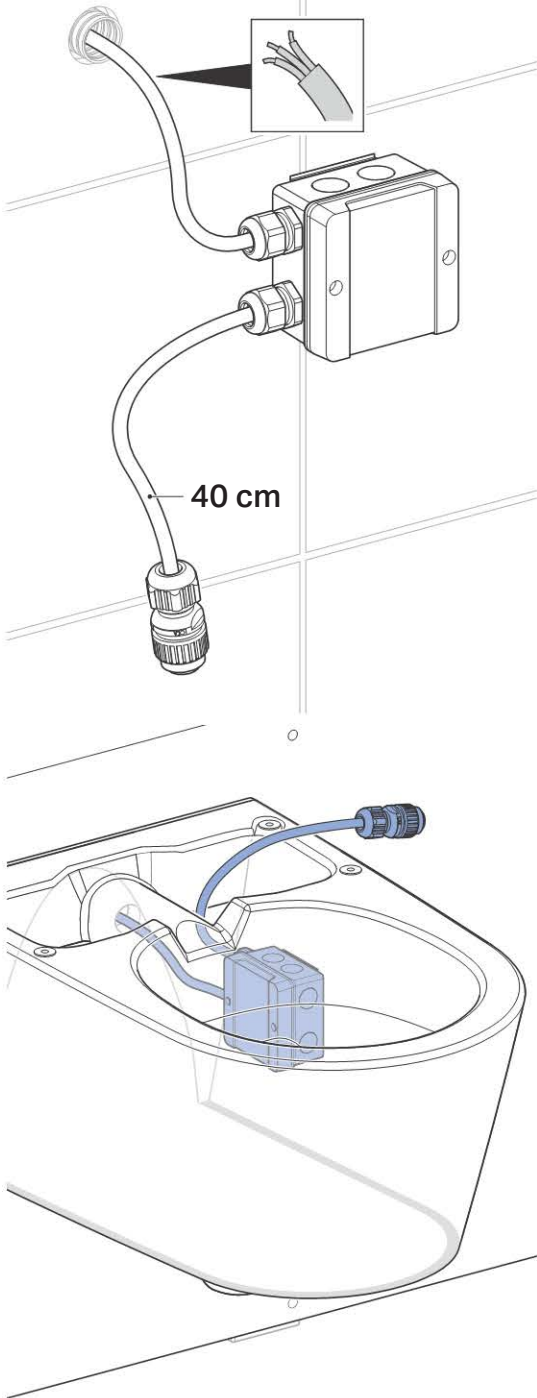


➔  Installation Manual
Geberit AquaClean Sela

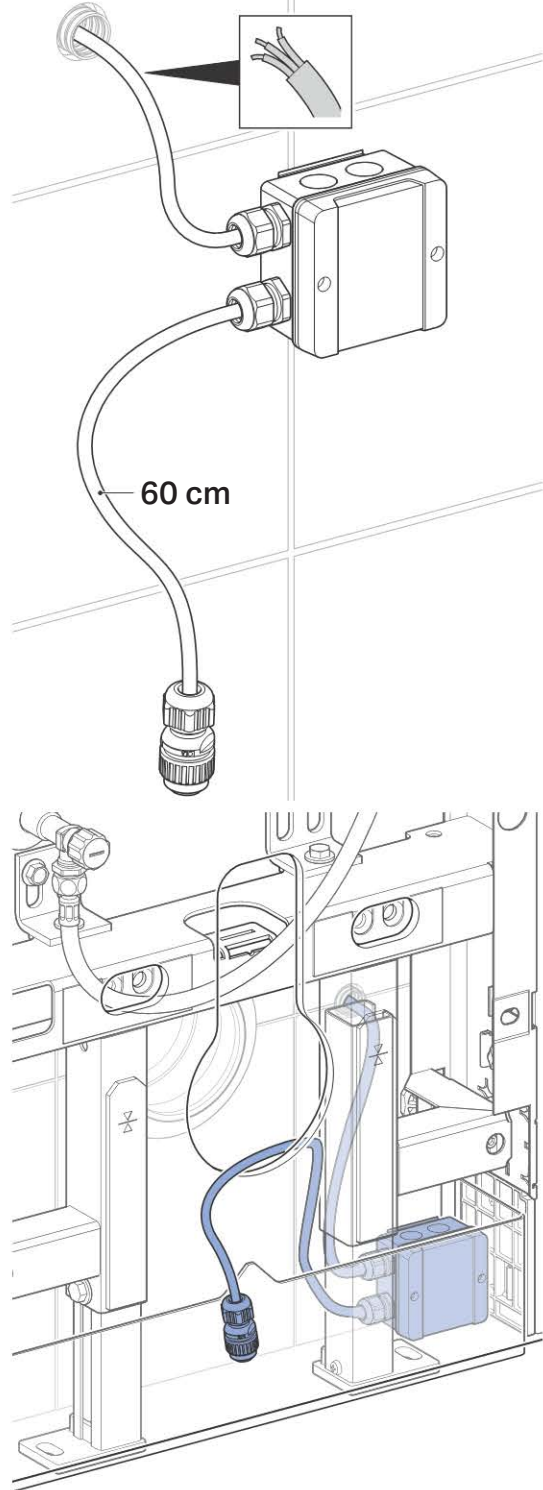
➔  Installation Manual
Geberit Sigma10
Geberit Sigma80

C

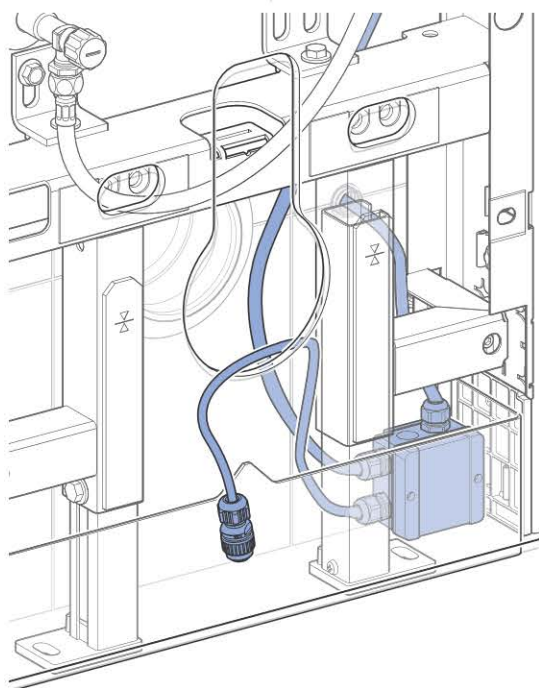
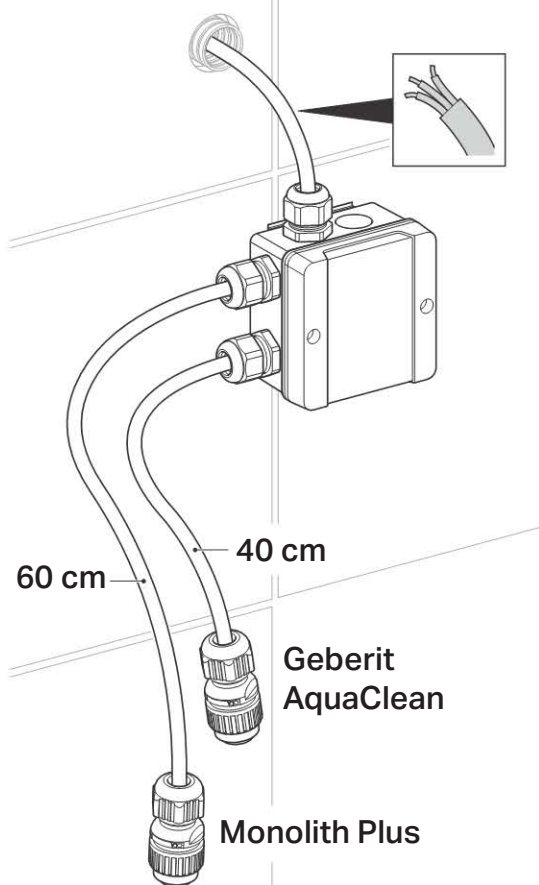
AquaClean Sela



Monolith Plus



**Monolith Plus +
AquaClean Mera / Sela / Tuma**





Geberit International AG
Schachenstrasse 77, CH-8645 Jona
documentation@geberit.com
→ **www.geberit.com**