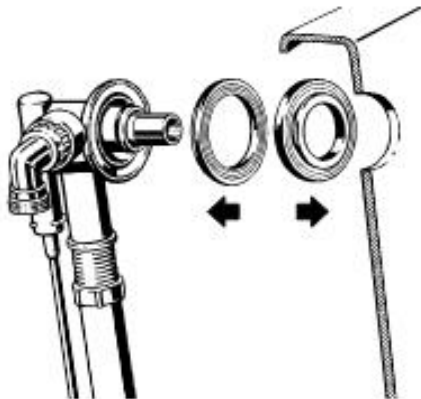


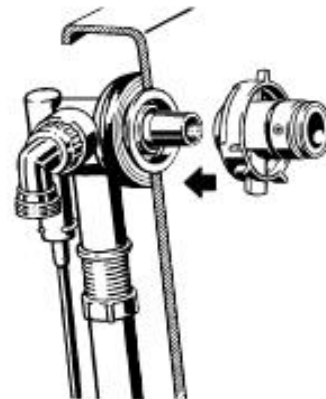
MONTÁŽNÍ NÁVOD / MONTÁŽNY NÁVOD

ODPADNÍ A PŘEPADOVÁ SOUPRAVA S NAPOUŠTĚNÍM PŘEPADEM COMFORT-LEVEL PLUS ASYMMETRIC DUO
ODPADOVÁ A PŘEPADOVÁ SÚPRAVA S NAPUŠŤANÍM CEZ PŘEPAD COMFORT-LEVEL PLUS ASYMMETRIC DUO
Mod. 4016

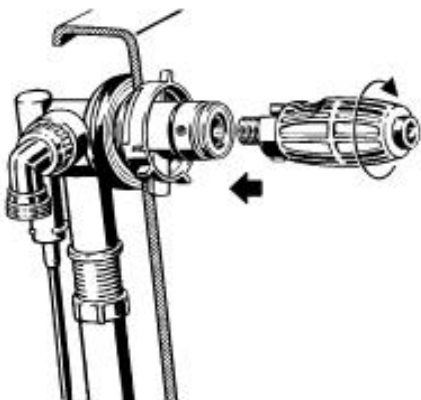
1



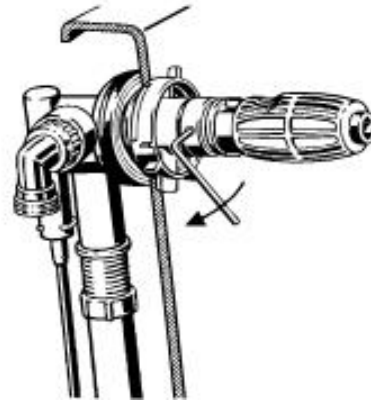
2



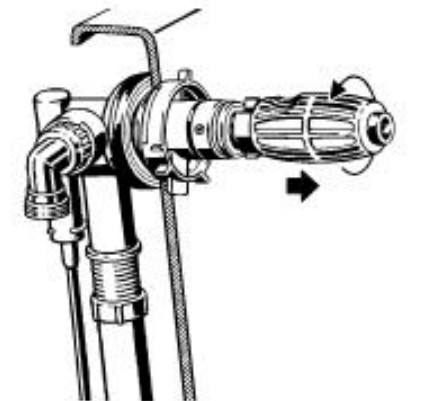
3



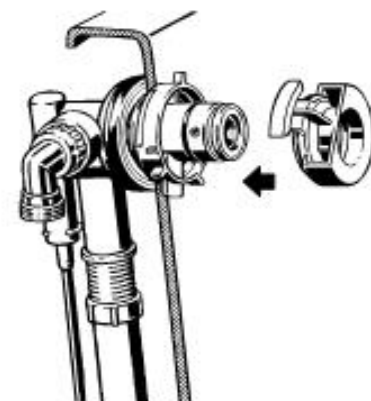
4



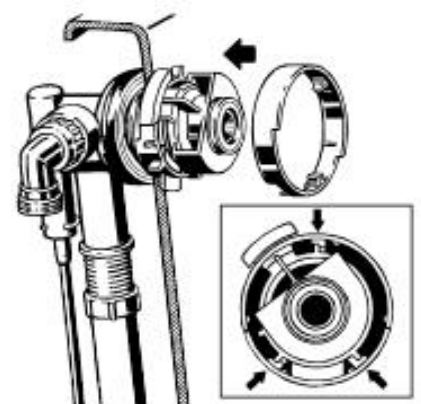
5



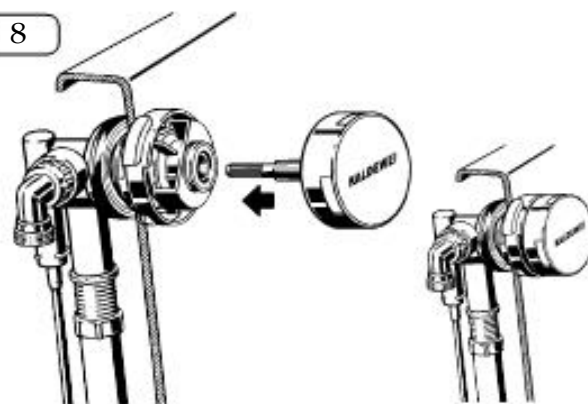
6



7



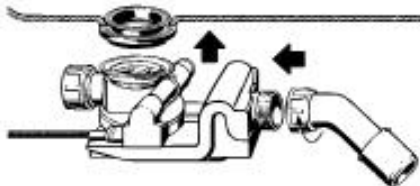
8



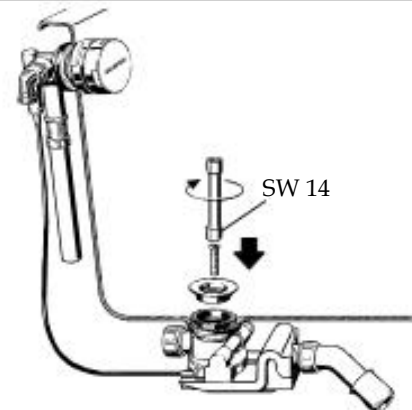
MONTÁŽNÍ NÁVOD / MONTÁŽNY NÁVOD

ODPADNÍ A PŘEPADOVÁ SOUPRAVA S NAPOUŠTĚNÍM PŘEPADEM COMFORT-LEVEL PLUS ASYMMETRIC DUO
 ODPADOVÁ A PŘEPADOVÁ SÚPRAVA S NAPÚŠŤANÍM CEZ PŘEPAD COMFORT-LEVEL PLUS ASYMMETRIC DUO
 Mod. 4016

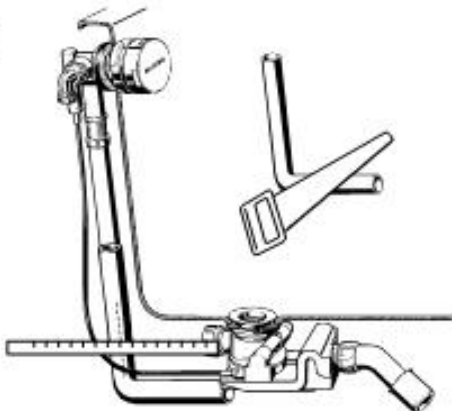
9



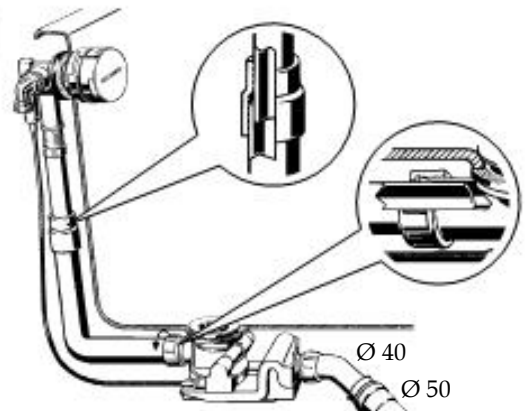
10



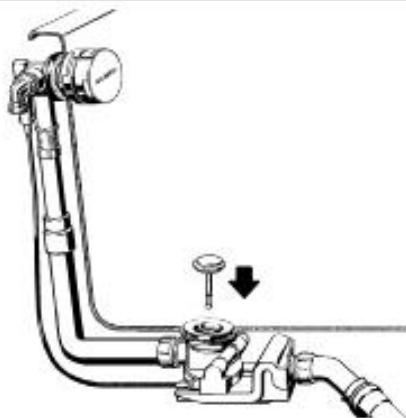
11



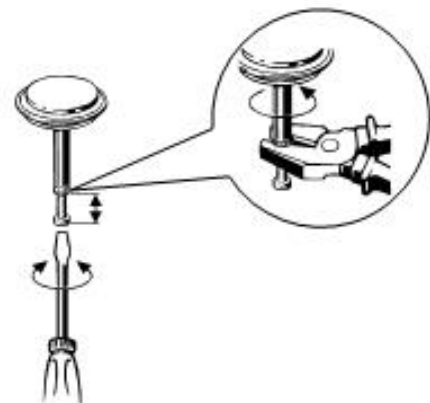
12



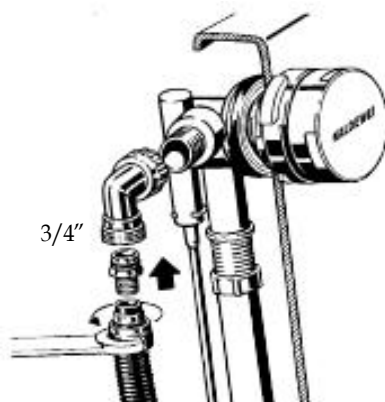
13



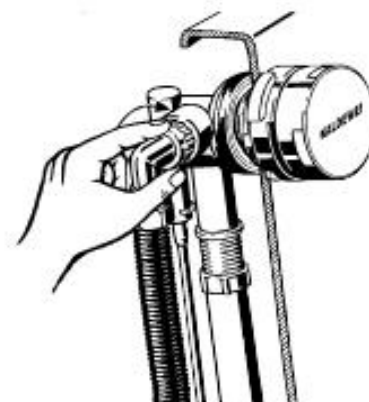
14



15



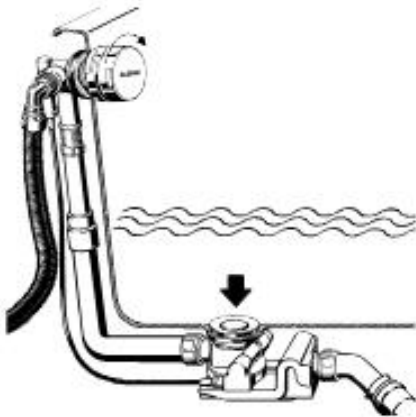
16



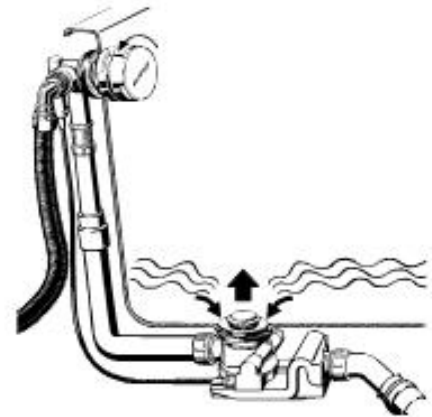
MONTÁŽNÍ NÁVOD / MONTÁŽNY NÁVOD

ODPADNÍ A PŘEPADOVÁ SOUPRAVA S NAPOUŠTĚNÍM PŘEPADEM COMFORT-LEVEL PLUS ASYMMETRIC DUO
 ODPADOVÁ A PŘEPADOVÁ SÚPRAVA S NAPUŠŤANÍM CEZ PŘEPAD COMFORT-LEVEL PLUS ASYMMETRIC DUO
 Mod. 4016

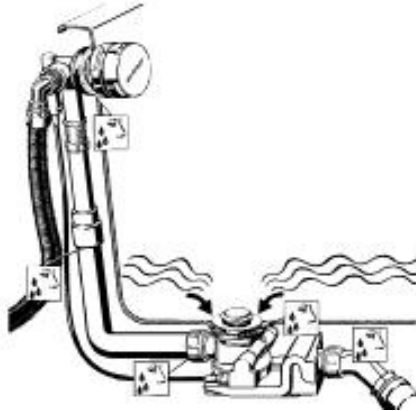
17



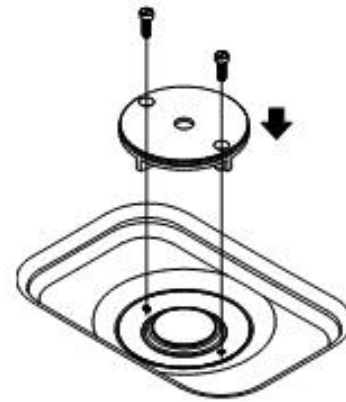
18



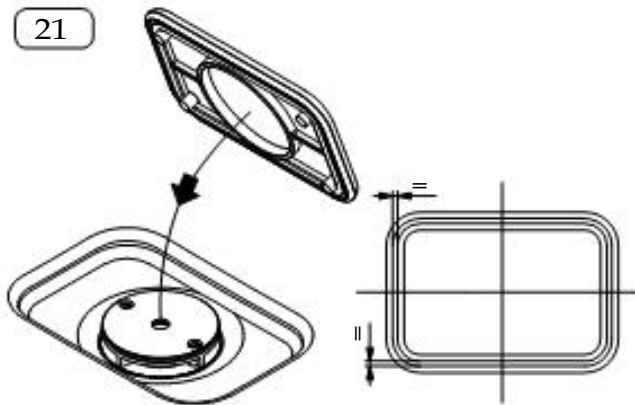
19



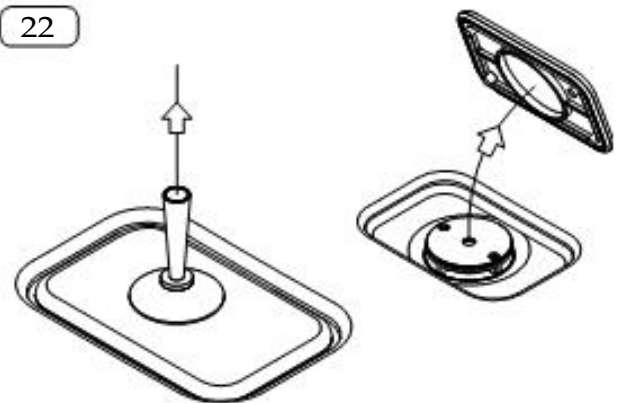
20



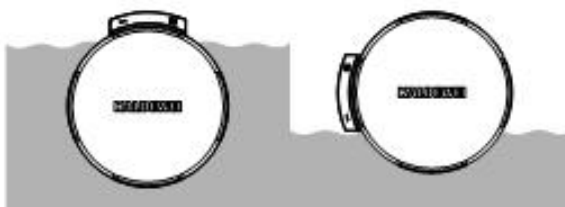
21



22



23



Model 4016 vyžaduje instalaci přerušovače toku do přírodního potrubí.



Model 4016 vyžaduje inštaláciu prerušovača toku do prírodného potrubia.