

SensoWash® Starck e

Montageanleitung	Dusch-WC-Aufsatz
Mounting instructions	Shower toilet seat
Notice de montage	Réhausse d'abattant douche
Montagehandleiding	Douche-WC-opzetstuk
Instrucciones de montaje	Accesorio para el WC con ducha
Istruzioni di montaggio	Set per WC con doccia
Instruções de montagem	Assento de sanita com duche
Monteringsvejledning	Toiletsæde med indbygget bidetfunktion
Asennusohje	Suihku-WC-istuinososa
Monteringsanvisning	Dusj-WC-opsats
Monteringsanvisning	WC-sits med hygiendus
Paigaldusjuhend	Dušiga prill-laud
Instrukcja montażu	Nakładka bidetowa
Инструкция по монтажу	Крышка для унитаза-биде
Montážní návod	Bidetový nástavec na WC
Návod na montáž	Nadstavec na sprchovacie WC
Szerelési útmutató	Zuhanyzó-WC-Tartozék
Upute za montažu	Nastavak tuš-WC-a
Instrucțiuni de montaj	Accesoriu WC cu duș igienic
Navodila za montažo	Deska za WC s prho
Ръководство за монтаж	Тоалетна чиния с душ
Montāžas instrukcija	Klozetpoda-bidē vāks
Montavimo instrukcija	Unitazo su dušu antdėklas
Montaj kılavuzu	Taharet sistemli klozet kapağı

610001 00 2 00 4300

610200 00 2 00 4300

610300 00 2 00 4300



Wichtige Hinweise	4
Important information	5
Remarques importantes	6
Belangrijke aanwijzingen	7
Información importante	8
Indicazioni importanti	9
Indicações importantes	10
Vigtige henvisninger	11
Tärkeä ohje	12
Viktig informasjon	13
Viktig information	14
Oluised nõuanded	15
Ważne informacje	16
Важные замечания	17
Dôležité pokyny	18
Dôležité upozornenia	19
Fontos tudnivalók	20
Važne napomene	21
Indicații importante	22
Pomembni napotki	23
Важни указания	24
Svarīgi norādījumi	25
Svarbūs nurodymai	26
Önemli bilgiler	27



Montage, Installation, Montage, Montage, Montaje, Montaggio, Montagem, Montering, Asennus, Montering, Montering, Paigaldus, Montaż, Монтаж, Montáž, Montáž, Szerelés, Montaža, Instalarea, Montaža, Монтаж, Montáža, Montavimas, Montaj

28



Wichtige Hinweise

Zur Montageanleitung

Diese Montageanleitung ist Bestandteil des Duravit Dusch-WC und ist vor der Montage sorgfältig zu lesen.

Erklärung der Signalwörter und Symbole

⚠ GEFAHR! Bei hohem Risiko, tödlichen Gefahren, schweren Verletzungen

HINWEIS! Zur Vermeidung von Sachschäden



Verweis auf **Montagehinweis** in diesem Kapitel



Aufforderung zum Sichten (z. B. auf Kratzer)

Zielgruppe und Qualifikation

Das Dusch-WC und der dazugehörige Wasseranschluss dürfen nur durch ausgebildete Sanitärinstallateure montiert werden. Die Elektroinstallation darf nur von ausgebildeten Elektroinstallateuren durchgeführt werden.

HINWEIS!

Die Installationsvorschriften örtlicher Versorgungsunternehmen, die länderspezifischen Normen und die Niederspannungsrichtlinien sind uneingeschränkt einzuhalten.

HINWEIS!

Montieren Sie das Dusch-WC NICHT in frostgefährdeten Räumen. Die Raumtemperatur sollte minimal 4°C betragen.

HINWEIS!

Wird der Dusch-WC-Aufsatz von einem kalten in einen warmen Ort gebracht, kann Kondensfeuchtigkeit entstehen.

> Das Gerät einige Stunden ausgeschaltet lassen.

Sicherheitshinweise

⚠ GEFAHR!
Lebensgefahr durch Stromschlag.

> Einzelne Komponenten des Dusch-WC NICHT demontieren.

Montagehinweise

Vor der Montage Vorinstallationsdatenblätter beachten. Diese stehen im Internet unter www.duravit.com zum Download bereit.

Ein Installationsvideo des kompletten Dusch-WC steht unter pro.duravit.com/mounting zur Verfügung.



Nutzen Sie dazu einfach diesen QR-Code

1 Montagevoraussetzungen prüfen (Grafik 1)

Die Montage der WC-Keramik mit Vorinstallation der Dusch-WC-Wasser- und Stromversorgung wird in einer separaten Anleitung beschrieben.

> Sicherstellen, dass Versorgungs- und WC-Keramik nach Anleitung und Vorschriften installiert und montiert wurden.

23 Halterung der Fernbedienung positionieren (Grafik 23)

> Zur Montage der Diebstahlsicherung mit Schritt 26 fortfahren.

> Zur Montage der Halterung ohne Diebstahlsicherung der Anleitung bis Schritt 25 folgen und dann bei Schritt 31 fortfahren.

31 Sitz abnehmen (Grafik 31 bis Grafik 39)

> Bei Bedarf wie z. B. zur Reinigung oder zum Entleeren Sitz abnehmen.



Important information

About the mounting instructions

These mounting instructions come as part of the Duravit shower toilet and should be read carefully prior to installation.

Explanation of the key words and symbols

⚠ DANGER! At high risk of fatal hazards or serious injuries

NOTE! To avoid property damage



Link to the **installation information** in this section



Inspection (e.g. for scratches)

Target Readership and Qualifications

The Shower WC and associated water connection may only be installed by qualified plumbers. The electrical installation may only be carried out by qualified electricians.

NOTE! Local installation regulations, country-specific standards and the low voltage directives must be observed at all times.

NOTE! DO NOT not install the Shower WC in rooms where there is a danger of frost. The room temperature must not be less than 4 °C.

NOTE! Condensation may form when the Shower WC unit is brought from a cold location to a warm one.
> Leave the unit switched off for a few hours.

Safety instructions

⚠ DANGER!
Risk of fatal electric shock.
> Do NOT remove individual Shower WC components.

Installation Instructions

Please read pre-installation data sheets prior to the installation. These are available to download on the Internet at www.duravit.com.

An installation video of the complete shower WC is available at pro.duravit.com/mounting.



Simply use this QR code

1 Checking the installation requirements (Diagram 1)

The installation of the WC ceramics with pre-installation of the Shower WC water and power supplies is described in separate instructions.

> Ensure that the supplies and WC ceramics have been installed and mounted according to the instructions and regulations.

23 Positioning the remote control mounting bracket (Diagram 23)

> Continue with step 26 to install the anti-theft device.
> Follow the instructions up to step 25 to install the mounting bracket without the anti-theft device and then continue with step 31.

31 Removing the seat (Diagrams 31 to 39)

> Remove the seat as required, e.g. for cleaning or emptying.



Remarques importantes

Concernant la notice de montage

Cette notice de montage fait partie de l'abattant douche Duravit et doit être lue attentivement avant le montage.

Explication des avertissements et symboles

⚠ DANGER! En cas de risques élevés, dangers mortels, blessures graves

REMARQUE ! Pour éviter les dégâts matériels



Référence à la **Consigne de montage** dans ce chapitre



Invitation à vérifier (p. ex. les rayures)

Groupe cible et qualification

L'abattant douche et le raccord d'eau correspondant doivent exclusivement être montés par des installateurs sanitaires dûment formés. L'installation électrique doit uniquement être réalisée par des installateurs électriques qualifiés.

REMARQUE !

Les prescriptions d'installation des sociétés de distribution locales, les normes nationales et les directives basse tension doivent être respectées sans réserve.

REMARQUE !

Ne PAS monter l'abattant douche dans des locaux exposés au gel. La température ambiante ne doit pas être inférieure à 4 °C.

REMARQUE !

Le transfert de la réhausse de l'abattant douche d'un endroit froid à un endroit chaud peut entraîner l'apparition de condensation.
> Laisser l'appareil éteint quelques heures.

Instructions de sécurité

⚠ DANGER !

Danger de mort par électrocution.

> NE PAS démonter les différents composants de l'abattant douche.

Consignes de montage

Avant le montage, lire les fiches techniques de préinstallation. Celles-ci peuvent être téléchargées sur Internet via le site www.duravit.com.

Une vidéo d'installation de l'abattant douche complet est disponible sur pro.duravit.com/mounting.



Utilisez pour cela simplement ce code QR

1 Vérifier les conditions de montage (graphique 1)

Le montage de la cuvette de WC en céramique avec préinstallation de l'alimentation en eau est décrit dans une notice séparée.

> S'assurer que les alimentations et la cuvette de WC en céramique ont été installées conformément à la notice et aux instructions.

23 Positionner le support de la télécommande (graphique 23)

> Poursuivre à l'étape 26 pour le montage de la sécurité antiviol.

> Pour le montage du support sans sécurité antiviol, suivre la notice jusqu'à l'étape 25 puis poursuivre à l'étape 31.

31 Retirer le siège (graphiques 31 à 39)

> Retirer le siège en cas de besoin, par ex. pour le nettoyage ou pour la vidange.



Belangrijke aanwijzingen

Betreffende deze montagehandleiding

Deze montagehandleiding is een onderdeel van de Duravit douche-WC en moet vóór de montage zorgvuldig worden doorgelezen.

Uitleg van de signaalwoorden en symbolen

⚠ GEVAAR! Bij hoog risico, dodelijk gevaar, zware verwondingen

AANWIJZING! Ter voorkoming van materiële schade



Verwijzing naar **montageaanwijzingen** in dit hoofdstuk



Visuele controle noodzakelijk (bijv. i.v.m. krassen)

Doelgroep en kwalificatie

De douche-WC en de bijbehorende wateraansluiting mogen alleen door opgeleide sanitairmonteurs worden gemonteerd. De elektrische installatie mag uitsluitend door elektriciens worden uitgevoerd.

AANWIJZING!

De installatievoorschriften van de lokale nutsbedrijven, de voor het betreffende land specifieke normen en de laagspanningsrichtlijnen moeten volledig in acht worden genomen.

AANWIJZING!

Monteer de douche-WC NIET in ruimtes die aan vorst zijn blootgesteld. De kamertemperatuur moet minimaal 4 °C zijn.

AANWIJZING!

Wordt het douche-WC-opzetstuk van een koude naar een warme plek gebracht, dan kan er condenswater ontstaan.

- > Laat het apparaat dan enkele uren uitgeschakeld staan.

Veiligheidsvoorschriften

⚠ GEVAAR!
Levensgevaar door elektrische schokken.

- > De afzonderlijke componenten van de douche-WC mogen NIET worden gedemonteerd.

Montage-instructie

Voor de montage op de gegevensbladen van de voorinstallatie letten. Deze kunt u op internet downloaden van www.duravit.com.

Een installatie-video van de complete douche-WC vindt u op pro.duravit.com/mounting.



Maak hiervoor heel eenvoudig gebruik van deze QR-code

1 Montagevoorwaarden controleren (afb. 1)

- De montage van de WC-keramiek met voorafgaande installatie van de douche-WC-water- en stroomvoorziening staat beschreven in een aparte handleiding.
- > Zorg ervoor dat de voorzieningen en WC-keramiek conform de handleiding en voorschriften zijn geïnstalleerd en gemonteerd.

23 Houder van de afstandsbediening in de juiste stand brengen (afb. 23)

- > Voor de montage van de diefstalbeveiliging, ga verder bij stap 26.
- > Voor de montage van de houder zonder diefstalbeveiliging, volg de handleiding tot stap 25 en ga dan verder bij stap 31.

31 Zitting eraf halen (afb. 31 tot afb. 39)

- > Neem indien nodig, bijv. voor het schoonmaken of het leegmaken, de zitting eraf.



Información importante

Instrucciones de montaje

Estas instrucciones de montaje acompañan al WC con ducha Duravit y es necesario leerlas cuidadosamente antes del montaje.

Explicación de las indicaciones y símbolos de advertencia

⚠ ¡PELIGRO! Riesgo elevado, peligro de muerte o lesiones graves

⚠ ¡ADVERTENCIA! Para evitar daños materiales



Indica **una advertencia acerca del montaje** en este capítulo



Fíjese que no haya, por ejemplo, arañazos

Instaladores y cualificación

El WC con ducha y la instalación correspondiente de agua solo pueden ser montados por instaladores de sanitarios con la formación adecuada. La instalación eléctrica solo podrán realizarla instaladores eléctricos cualificados.

¡ADVERTENCIA!

Deberán cumplirse sin restricciones las instrucciones de instalación de las empresas de suministro locales, las normas específicas de cada país y las directivas de baja tensión.

¡ADVERTENCIA!

NO monte el WC con ducha en espacios con riesgo de que se produzcan heladas. La temperatura ambiente no deberá ser inferior a los 4 °C.

¡ADVERTENCIA!

Si el accesorio del WC con ducha se cambia de un sitio frío a uno caliente, puede que se produzca humedad por condensación.

> Deje el equipo desconectado durante algunas horas.

Advertencias de seguridad



¡PELIGRO!

Peligro de muerte por descarga eléctrica.

> NO desmontar los diferentes componentes del WC con ducha.

Indicaciones de montaje

Antes de llevar a cabo el montaje, tener en cuenta las fichas de preinstalación. Pueden descargarse en Internet del sitio web www.duravit.com.

Puede encontrar un vídeo de instalación de todo el WC con ducha en pro.duravit.com/mounting.



Use simplemente para ello este código QR.

1 Comprobar los requisitos de montaje (imagen 1)

El montaje de la cerámica del WC con instalación previa de la alimentación de agua y de corriente del WC con ducha se describe en otras instrucciones.

> Asegúrese de que las alimentaciones y la cerámica del WC se instalen y se monten de conformidad con las instrucciones y las disposiciones.

23 Posicionar el soporte del mando a distancia (imagen 23)

> Proseguir con el paso 26 para el montaje del dispositivo antirrobo.

> Proseguir con el paso 25 para el montaje del soporte sin el dispositivo antirrobo y después con el paso 31.

31 Retirar el asiento (imagen 31 - imagen 39)

> Retirar el asiento para la limpieza o para el vaciado si es necesario.



Indicazioni importanti

Riguardo alle istruzioni di montaggio

Queste istruzioni di montaggio sono parte integrante del WC con doccetta Duravit e dovranno essere lette accuratamente prima del montaggio.

Legenda

⚠ PERICOLO! In caso di rischio elevato, pericolo di morte, gravi infortuni

NOTA! Per evitare danni materiali



Riferimento alla **nota al montaggio** in questo capitolo



Richiesta di ispezione visiva (es. per cercare graffi)

Rivolgersi a tecnici qualificati

Il WC con doccetta e il relativo attacco dell'acqua devono essere montati solo da tecnici specializzati e qualificati. L'installazione elettrica deve essere eseguita solo da elettricisti qualificati.

NOTA! Per l'installazione rispettare sempre rigorosamente le normative specifiche di enti di approvvigionamento locali e le norme nazionali.

NOTA! NON montare il WC con doccetta in ambienti a rischio di gelo. La temperatura ambiente dovrebbe essere di minimo 4 °C.

NOTA! Se il WC con doccetta viene trasferito da un ambiente freddo ad uno caldo, può formarsi della condensa all'interno.
> Lasciare spento l'apparecchio per alcune ore.

Indicazioni di sicurezza

⚠ PERICOLO!
Pericolo di morte da scossa elettrica.
> NON smontare i singoli componenti del WC con doccetta.

Indicazioni per l'installazione

Prima di eseguire il montaggio osservare le schede tecniche di preinstallazione. Tali schede sono scaricabili da internet al sito www.duravit.com.

Un video con l'installazione completa del WC con doccetta è disponibile sul sito pro.duravit.com/mounting.



È sufficiente utilizzare questo codice QR

- 1** **Verificare i requisiti di montaggio (fig. 1)**
Il montaggio della ceramica del WC con la preinstallazione dell'alimentazione idraulica ed elettrica è descritto in istruzioni separate.
> Assicurarsi che l'approvvigionamento e la ceramica del WC siano stati installati e montati secondo le istruzioni e le norme.
- 23** **Posizionamento del supporto del telecomando (fig. 23)**
> Per il montaggio della protezione antifurto passare alla fase 26.
> Per il montaggio del supporto senza protezione antifurto seguire le istruzioni sino alla fase 25 e quindi proseguire alla fase 31.
- 31** **Rimuovere la seduta (da fig. 31 a fig. 39)**
> Se necessario, rimuovere la seduta, p. es. per pulire o svuotare.



Indicações importantes

Sobre as instruções de montagem

Estas instruções de montagem são parte integrante da sanita com duche e devem ser lidas com atenção antes da montagem.

Descrição das palavras-chave e dos símbolos

⚠ PERIGO! Risco elevado, perigo de morte, ferimentos graves.

NOTA! Prevenção de danos materiais



Referência à **indicação de montagem** neste capítulo



Solicitação para examinar (p.ex. quanto a arranhões)

Grupo-alvo e qualificação

A sanita com duche e a respectiva conexão de água só devem ser montadas por instaladores sanitários formados. A instalação eléctrica só deve ser realizada por instaladores eléctricos qualificados.

NOTA!

Devem ser respeitadas todas as directivas de instalação dos serviços públicos locais, assim como todas as normas específicas do país e todas as directivas de baixa tensão.

NOTA!

Não monte a sanita com duche em espaços com risco de congelamento. A temperatura ambiente mínima deveria ser de no mínimo 4 °C.

NOTA!

Se o assento da sanita com duche for levado de um local frio para um local quente, pode surgir humidade por condensação.

- > Deixe o aparelho desligado durante algumas horas.

Indicações de segurança

⚠ PERIGO!

Perigo de vida devido a choque eléctrico.

- > NÃO desmontar os componentes individuais da sanita com duche.

Instruções de montagem

Antes da montagem devem ser observadas as fichas de dados para pré-instalação. Estas encontram-se na internet, para download, em www.duravit.com.

Um vídeo de instalação da completa sanita com duche está disponível em pro.duravit.com/mounting.



Para tal, use simplesmente este código QR

1 Verificar os requisitos de montagem (gráfico 1)

A montagem da louça da sanita com a pré-instalação do abastecimento de água e de electricidade da sanita com duche é descrita em um manual de instruções separado.

- > Assegure-se de que os dutos de abastecimento e a louça da sanita sejam instalados e montados de acordo com as instruções e as directivas.

23 Posicionar o suporte do comando remoto (gráfico 23)

- > Proceder com o passo 26 para a montagem da protecção contra roubo.
- > Seguir as instruções até o passo 25, para a montagem do suporte sem protecção contra roubo e, em seguida, continuar a partir do passo 31.

31 Retirar o assento (gráfico 31 a gráfico 39)

- > Se necessário, remover o assento, por ex., como para a limpeza e para esvaziar.



Vigtige henvisninger

Om monteringsvejledningen

Denne monteringsvejledning hører med til Duravit bidettoilet og skal læses omhyggeligt igennem før monteringen.

Forklaring af signalordene og symbolerne

⚠ FARE! Ved høj risiko, fare med døden til følge, alvorlige kvæstelser

BEMÆRK! For at undgå tingskader



Henviser til **Monteringsanvisninger** i dette kapitel



Opfordrer til visuel kontrol (f.eks. for ridser)

Målgruppe og kvalifikationer

Bidettoilet og den dertilhørende vandtilslutning må kun monteres af uddannede VVS-installatører. Elinstallationer må kun gennemføres af uddannede el-installatører.

BEMÆRK!

Lokale montagereregulationer, landespecifikke standarder og lavspændingsdirektiver skal altid overholdes.

BEMÆRK!

Monter IKKE bidettoilet i rum med frostfare. Rumtemperaturen skal mindst være 4 °C.

BEMÆRK!

Bliver toiletsædet med indbygget bidetfunktion transporteret fra et koldt til et varmt sted, kan der dannes kondensfugtighed.

> Lad apparatet være slukket nogle timer.

Sikkerhedsforskrifter

⚠ FARE!

Livsfare som følge af elektrisk stød.

> Demonter IKKE de enkelte komponenter fra bidettoiletet.

Monteringsvejledning

Følg forinstallationsdatabladene, før montering finder sted. Disse kan downloades fra internettet under www.duravit.com.

En installationsvideo for det komplette bidettoilet er tilgængelig på pro.duravit.com/mounting.



Benyt blot denne QR-kode

1 Forudsætningerne for montering kontrolleres (Grafik 1)

Montering af toiletkummen med forudgående installation af vand- og strømforsyning beskrives i en separat monteringsvejledning.

> Kontrollér, at forsyninger og toiletkumme er installeret og monteret efter vejledninger og forskrifter.

23 Placering af holder til fjernbetjeningen (Grafik 23)

> For montering af tyverisikring, fortsæt med trin 26.

> For montering af holderen uden tyverisikring skal du følge vejledningen til trin 25 og derefter fortsætte fra trin 31.

31 Fjern toiletsædet (Grafik 31 til Grafik 39)

> Om nødvendigt, f.eks. ved rengøring eller tømning, fjernes sædet.



Tärkeitä ohjeita

Asennusohjeesta

Tämä asennusohje on Duravit-suihku-WC:n osa ja se on luettava huolellisesti ennen asennusta.

Merkkisanojen ja symbolien selitys

⚠ VAARA! Erittäin vaaralliset tilanteet, kuolemaan johtavat vaarat, vakavat loukkaantumiset

OHJE! Aineellisten vahinkojen välttäminen



Viittaus tässä luvussa olevaan **asennusohjeeseen**



Kehotus silmämääräiseen tarkastukseen (esim. naarmut).

Kohderyhmät ja pätevyysvaatimukset

Suihku-WC:n ja siihen kuuluvan vesiliitännän asennuksen saavat suorittaa ainoastaan koulutetut saniteettiasentajat. Sähköasennuksen saavat suorittaa ainoastaan koulutetut sähköasentajat.

OHJE!

Paikallisen vesilaitoksen asennusmääräyksiä, maakohtaisia normeja sekä pienjännitedirektiiviä on noudatettava rajoituksetta.

OHJE!

Asenna suihku-WC tiloihin, joissa EI ole jäätymisvaaraa. Huoneenlämpötilan on oltava vähintään 4 °C.

OHJE!

Jos suihku-WC-istuinosa tuodaan kylmästä paikasta lämpimään, saattaa syntyä tiivistevettä.
> Anna tällöin laitteen olla sammutettuna muutaman tunnin ajan.

Turvallisuusohjeita

⚠ VAARA!
Sähköiskusta aiheutuva hengenvaara.
> ÄLÄ pura suihku-WC:n yksittäisiä komponentteja.

Asennusohjeet

Huomioi asennustietolehtiset ennen asennusta. Ne voidaan ladata internetissä osoitteesta www.duravit.com.

Täydellisen suihku-WC:n asennusvideo on käytettävissä osoitteessa pro.duravit.com/mounting.



Käytä siihen yksinkertaisesti tätä QR-koodia

1 Asennusedellytysten tarkastaminen (kuva 1)

WC-istuimen asennusta ja suihku-WC:n veden- ja virransyötön esiasennusta kuvataan erillisessä ohjeessa.

> Varmista, että syöttöliitännät ja WC-istuin on liitetty ja asennettu ohjeen ja määräysten mukaisesti.

23 Kaukokäytön pidikkeen sijoittaminen (kuva 23)

> Jos haluat asentaa varkaussuojan, jatka kohdasta 26.
> Asenna pidike ilman varkaussuojaa noudattamalla ohjetta kohtaan 25 asti ja jatka sen jälkeen kohdasta 31.

31 Istuimen irrottaminen (kuva 31-39)

> Irrota istuin tarvittaessa, kuten esim. puhdistusta tai tyhjennystä varten.



Viktig informasjon

Til monteringsanvisningen

Denne monteringsanvisningen er del av Duravit dusj-WC og skal leses nøye før montering.

Forklaring av signalord og symbol

FARE! Ved høy risiko, dødelige farer, store personskader

MERKNAD! For å unngå tingskader



Henviing til **monteringstips** i dette kapittelet



Oppfordring til visuell kontroll (f.eks. med tanke på riper)

Målgruppe og kvalifisering

Dusj-WC og den tilhørende vanntilkoblingen skal kun monteres av utdannede rørleggere. Elektroinstallasjon skal kun foretas av utdannede elektrikere.

MERKNAD!

Installasjonsforskrifter til lokale strømselskaper, landsspesifikke standarder og lavspenningsdirektiv skal alltid overholde.

MERKNAD!

IKKE monter dusj-WC i rom der det er fare for frost. Romtemperaturen skal være minst 4 °C.

MERKNAD!

Hvis dusj-WC-oppsatsen transporteres fra et kaldt til et varmt sted, kan det oppstå kondensfuktighet.

> Vent da i noen timer før apparatet slås på.

Sikkerhetsregler

FARE!

Livsfare - elektrisk støt.

> Enkelte komponenter til dusj-WC skal IKKE demonteres.

Monteringstips

Før montering, følg forinstallasjons-databladene. Disse kan du laste ned på internett på www.duravit.com.

En installasjonsvideo av hele dusj-WC står til disposisjon på pro.duravit.com/mounting.



Dertil bruker du denne QR-koden

1 **Kontroller monteringsbetingelsene (grafikk 1)**

Monteringen av WC-keramikken med forhåndsinstallasjon av dusj-WC-vann og strømforsyningen beskrives i en separat anvisning.

> Sørg for at forsyningen og WC-keramikken er installert og montert i henhold til anvisningen og forskriftene.

23 **Posisjonere holderen til fjernkontrollen (grafikk 23)**

> For montering av tyverisikringen fortsetter du med trinn 26.

> For montering av holderen uten tyverisikringen følger du anvisningen frem til trinn 25 for så å fortsette fra trinn 31.

31 **Fjern setet (grafikk 31 til 39)**

> Ved behov, som f.eks. ved rengjøring eller tømning, tas setet av.



Viktig information

Om monteringsanvisningen

Monteringsanvisningen utgör en del av Duravit wc:t med hygiendus. Läs noga igenom den före monteringen.

Förklaring till signalord och symboler

▲ FARA! Hög risk för allvarliga eller livshotande skador

OBS! För att undvika saksador



Hänvisning till **monteringsanvisningar** i det här kapitlet



Uppmaning till besiktning (t.ex. om det finns repor)

Målgrupp och behörighet

Monteringen av wc:t med hygiendus och tillhörande vattenanslutning får bara göras av utbildade VVS-installatörer. Elinstallationen får bara göras av utbildade elinstallatörer.

OBS! Följ ovillkorligen gällande normer och lokala installationsföreskrifter samt lågspänningsdi-
rektiven.

OBS! Montera INTE wc:t med hygiendus på en plats där det finns risk för frost. Rumstempe-
raturen bör minst vara 4 °C.

OBS! Flyttas wc-sitsen med hygiendus från en kall till en varm plats kan kondensfukt uppstå.
> Låt enheten vara fränkopplad i några timmar.

Säkerhetsanvisningar

▲ FARA!
Livsfara p.g.a. elstötar.
> Demontera INTE wc-sitsens komponenter.

Monteringsanvisningar

Läs noga igenom databladerna om förinstallation före montering. Gå in på www.duravit.com för att ladda ner dem.

En installationsvideo för hela wc-sitsen med hygiendus finns på pro.duravit.com/mounting.



Använd vidstående QR-kod

1 Kontrollera montageförutsättningarna (bild 1)

Montering av wc-porslinet med förinstallation av vatten- och strömförsörjning till wc:t med hygiendus beskrivs i en separat instruktion.

> Kontrollera att försörjningarna och wc-porslinet har installerats och monterats enligt instruktionen.

23 Positionera fjärrkontrollens hållare (bild 23)

> Fortsätt med steg 26 för montering av stölskyddet.
> För montering av hållaren utan stölskydd, följ instruktionen till steg 25 och fortsätt sedan med steg 31.

31 Ta av sitsen (bild 31 till bild 39)

> Ta av sitsen vid behov, t.ex. för att rengöra eller tömma den.



Olulised nõuanded

Paigaldusjuhendist

Käesolev paigaldusjuhend kuulub Duraviti WC-duši juurde ja tuleb enne seadme paigaldamist hoolikalt läbi lugeda.

Signaalsõnade ja sümbolite seletus

⚠ OHT! Suure riski korral, ohu korral elule, raskete vigastuste korral

JUHIS! Materiaalse kahju vältimiseks



Viide **paigaldusnõuannetele** selles peatükis



Vaatluskontrolli nõue (nt kriimustuste osas).

Sihtgrupp ja kvalifikatsioon

WC-duši ja selle veeühenduse peab tingimata paigaldama vastava väljaõppega torulukksepp. Elektripaigaldust tohivad teha ainult spetsiaalse väljaõppe saanud elektripaigaldajad.

JUHIS!

Pidage rangelt kinni kohalike tarneettevõtete paigalduseeskirjadest, samuti riiklikest standarditest ja madalpingedirektiividest.

JUHIS!

Ärge paigaldage WC-dušši ruumidesse, kus on külmumise oht. Minimaalne ruumitemperatuur peab olema 4 °C.

JUHIS!

Kui WC-dušši pealmine osa viiakse külmast kohast sooja, võib tekkida kondensniiskus.

> Oodake mõned tunnid enne seadme sisselülitamist.

Ohutusjuhised

⚠ OHT!
Elektrilöök on eluohtlik.

> WC-duši üksikuid osi EI TOHI küljest ära monteerida.

Paigaldamisjuhend

Enne paigaldamist lugeda läbi eelpaigalduse andmelehed. Need leiab allalaadimiseks internetist aadressil www.duravit.com.

WC-duši paigaldusvideo leiate aadressilt pro.duravit.com/mounting.



Kasutage selleks lihtsalt seda QR-koodi.

1 Paigalduseelduste kontrollimine (joonis 1)

WC-keramika paigaldamist koos WC-duši vee- ja elektrivarustuse eelpaigaldamisega kirjeldatakse eraldi juhendis.

> Kontrollige, kas varustusühendused ja WC-keramika on paigaldatud ja monteeritud juhiste ja eeskirjade kohaselt.

23 Kaugjuhtimispuldi hoidiku paigaldamine (joonis 23)

> Jätkake vargusvastase kaitsme paigaldamiseks sammuga 26.

> Kui tahate kinnitust paigaldada vargusvastase kaitsmeta, järgige juhendit kuni sammuni 25. ja seejärel juhiseid alates 31. sammust.

31 Istme eemaldamine (joonis 31 kuni joonis 39)

> Vajaduse korral, nt puhastamiseks või tühjendamiseks, eemaldage iste.



Ważne informacje

O instrukcji montażu

Niniejsza instrukcja montażu jest dostarczana z nakładką bidetową firmy Duravit. Przed rozpoczęciem montażu należy dokładnie zapoznać się z jej treścią.

Objaśnienie haseł i symboli

⚠ NIEBEZPIECZEŃSTWO! Wysokie ryzyko, zagrożenie życia, możliwość odniesienia poważnych obrażeń

WSKAZÓWKA! Celem uniknięcia strat materialnych



Odsyłacz do **wskazówek montażowych** zawartych w tym rozdziale



Konieczna kontrola wzrokowa (np. pod kątem zarysowań)

Grupa docelowa i kwalifikacje

Nakładkę bidetową i przynależne do niej przyłącze wodne mogą montować tylko odpowiednio przygotowani instalatorzy sanitarni. Instalacja elektryczna może być przeprowadzana wyłącznie przez wykwalifikowanych elektryków.

WSKAZÓWKA!

Instalacja musi być zgodna z wymogami lokalnych dostawców mediów oraz standardami obowiązującymi w danym kraju oraz dyrektywami niskonapięciowymi.

WSKAZÓWKA!

NIE NALEŻY instalować nakładki bidetowej w pomieszczeniach, w których istnieje niebezpieczeństwo zamarznięcia wody. Temperatura powinna wynosić minimum 4 °C.

WSKAZÓWKA!

Przeniesienie nakładki bidetowej z zimnego do ciepłego pomieszczenia może spowodować

skraplanie się wilgoci.

- > W takim wypadku urządzenie należy pozostawić na kilka godzin wyłączone.

Wskazówki bezpieczeństwa

⚠ NIEBEZPIECZEŃSTWO!
Zagrożenie życia na skutek porażenia prądem.

- > NIE DEMONTOWAĆ poszczególnych komponentów nakładki bidetowej.

Instrukcja montażu

Przed montażem zapoznać się ze specyfikacjami instalacyjnymi. Są one dostępne do pobrania w Internecie na stronie www.duravit.com.

Film instalacyjny kompletnej nakładki bidetowej dostępny jest pod adresem pro.duravit.com/mounting.



Można w tym celu wykorzystać przedstawiony kod QR

1 Sprawdzenie warunków montażu (rys. 1)

Montaż muszli klozetowej z poprzedzającą montaż instalacją zasilania wodnego i elektrycznego nakładki bidetowej opisany jest w oddzielnej instrukcji.

- > Upewnić się, że doprowadzenia oraz muszla klozetowa zostały zainstalowane i zamontowane zgodnie z instrukcjami i przepisami.

23 Ustalanie pozycji mocowania pilota (rys. 23)

- > W celu montażu zabezpieczenia przed kradzieżą przejść do kroku 26.
- > W celu montażu mocowania bez zabezpieczenia przed kradzieżą postępować zgodnie z instrukcją do kroku 25, a następnie kontynuować od kroku 31.

31 Zdejmowanie siedziska (rys. 31 - 39)

- > W razie potrzeby zdjąć siedzisko, np. do czyszczenia lub opróżnienia.



Важные замечания

Важные замечания к Инструкции по монтажу

Данная инструкция по монтажу прилагается к унитазу-биде производителя Duravit, и перед установкой ее необходимо внимательно прочитать.

Пояснения к сигнальным словам и символам

⚠ ОПАСНОСТЬ! Высокий уровень риска, смертельная опасность, тяжелые травмы

ВНИМАНИЕ! Во избежание повреждений



Данная глава **ссылается на Инструкцию по монтажу**



Требуется осмотр (например, на наличие царапин)

Целевая группа и квалификация

Монтаж унитаза-биде и соответствующее подключение к водопроводу должны осуществляться только специально обученными сантехниками. Монтаж электропроводки должен осуществляться только специально обученными электромонтёрами.

ВНИМАНИЕ!

Следует безоговорочно следовать указаниям по установке местных обслуживающих организаций, а также соблюдать нормы, применяемые в конкретной стране, и директивы ЕС по низковольтному оборудованию.

ВНИМАНИЕ!

НЕ устанавливайте унитаз-биде в помещениях, где возможны минусовые температуры. Температура в помещении должна быть не ниже 4 °C.

ВНИМАНИЕ!

Если крышка для унитаза-биде переносится из холодного в теплое место, может образоваться конденсат.

> Устройство должно несколько часов оставаться выключенным.

Указания по технике безопасности

⚠ ОПАСНОСТЬ!

Смертельная угроза поражения электротоком.

> НЕ выполняйте демонтаж отдельных деталей унитаза-биде.

Указания по монтажу

Перед началом установки изучите рекомендации до выполнения монтажных работ. Они доступны для скачивания на сайте www.duravit.com.

Видео-ролик монтажа унитаза-биде в сборе Вы найдете на сайте pro.duravit.com/mounting.



Используйте для этого просто этот код QR

1 Проверьте условия для монтажа (см. рисунок 1)

Монтаж керамического унитаза с предварительным монтажом водопровода для унитаза-биде и подключения электропитания описаны в отдельной инструкции.

> Убедитесь, что подсоединения и керамический унитаз установлены и смонтированы в соответствии с инструкцией и предписаниями.

23 Установите держатель для дистанционного управления (см. рисунок 23)

> Для монтажа охранно-сигнальной системы против краж продолжите далее с шага 26.

> Для монтажа держателя без охранно-сигнальной системы против краж следуйте инструкции до шага 25, а далее продолжите с шага 31.

31 Снимите сиденье (см. рисунки 31 - 39)

> При необходимости, например, для мытья или слива снимите сиденье.



Důležité pokyny

Montážní návod

Tento montážní návod je součástí dodávky bidetového WC Duravit, před montáží je nutné jeho pečlivě přečtení.

Vysvětlení výstražných pokynů a symbolů

⚠ NEBEZPEČÍ! V případě vysokého rizika, smrtelných nebezpečí, těžkých zranění

UPOZORNĚNÍ! Pro předcházení věcných škod



Odkaz na **pokyn k montáži** v této kapitole



Požadavek vizuální kontroly (např. na poškrábání)

Cílová skupina a požadovaná kvalifikace

Bidetové WC a příslušné připojení vody smí montovat pouze kvalifikovaní instalatéři sanitární techniky. Elektroinstalaci smí provádět jen kvalifikovaní elektroinstalatéři.

UPOZORNĚNÍ!

V plném rozsahu je nutno dodržovat instalační předpisy místních zásobovacích podniků a specifické normy a směrnice pro zařízení nízkého napětí platné v příslušné zemi.

UPOZORNĚNÍ!

NEMONTUJTE bidetové WC v místnostech ohrožených mrazem. Pokojová teplota by měla činit minimálně 4 °C.

UPOZORNĚNÍ!

Pokud se bidetový nástavec na WC přemístí z chladného místa na teplé, může vznikat kondenzovaná vlhkost.

> Nechejte zařízení několik hodin vypnuté.

Bezpečnostní upozornění

⚠ NEBEZPEČÍ!
Ohrožení života elektrickým proudem.

> NEDEMONTUJTE jednotlivé komponenty bidetového WC.

Pokyny k montáži

Před montáží je nutná znalost předinstalačních listů technických údajů. Tyto listy jsou ke stažení na internetu, na www.duravit.com.

Video s instalací kompletního bidetového WC je k dispozici na pro.duravit.com/mounting.



Použijte k tomu tento kód QR

1 Kontrola montážních předpokladů (obrázek 1)

Montáž WC mísy s přípravnou instalací přívodu vody a elektrické energie do bidetového WC je popsána v samostatném návodu.

> Ujistěte se, že byla napájení a WC mísa instalovány podle návodu a předpisů.

23 Umístění držáku dálkového ovládání (obrázek 23)

> Pro montáž pojistky proti krádeži pokračujte krokem 26.

> Pro montáž držáku bez pojistky proti krádeži pokračujte podle návodu až do kroku 25 a potom pokračujte krokem 31.

31 Sejmутí sedátka (obrázek 31 až obrázek 39)

> V případě potřeby, jako např. pro vyčištění nebo vypuštění sejměte sedátko z WC.



Важные замечания

K montážnemu návodu

Tento montážny návod je súčasťou sprchovacieho WC Duravit. Pred montážou si ho dôkladne prečítajte.

Vysvetlenie signálnych slov a symbolov

⚠ NEBEZPEČENSTVO! Pri vysokom riziku, smrteľnom nebezpečenstve, ťažkých zraneniach

UPOZORNENIE! Aby sa zabránilo vecným škodám



Odkaz na **montážny pokyn** v tejto kapitole



Výzva na preverenie (napr. škrabancov)

Cieľová skupina a kvalifikácia

Sprchovacie WC a príslušnú vodovodnú prípojku smú montovať iba vyškolení inštalatéri sanity. Elektrickú inštaláciu môžu realizovať iba vyškolení elektroinštalatéri.

UPOZORNENIE!

Bez obmedzenia dodržujte predpisy miestnych dodávateľov týkajúce sa inštalácie, normy príslušnej krajiny a smernice týkajúce sa nízkeho napätia.

UPOZORNENIE!

Sprchovacie WC NEMONTUJTE v priestoroch s výskytom mrazu. Teplota miestnosti by mala byť minimálne 4 °C.

UPOZORNENIE!

Ak preniesiete nadstavec sprchovacieho WC zo studeného na teplé miesto, môže dôjsť ku kondenzácii vlhkosti.

> Prístroj nechajte niekoľko hodín vypnutý.

Bezpečnostné pokyny

⚠ NEBEZPEČENSTVO!
Nebezpečenstvo života zasiahnutím elektrickým prúdom.

> Jednotlivé komponenty sprchovacieho WC NEMONTUJTE!

Montážne pokyny

Pred montážou si prečítajte technické listy pre inštaláciu. Sú pripravené na stiahnutie na internetovej stránke www.duravit.com.

Inštalačné video kompletného sprchovacieho WC je k dispozícii na stránke pro.duravit.com/mounting.



Na prístup použite jednoducho tento QR kód.

1 Kontrola predpokladov pre montáž (obrázok 1)

Montáž WC keramiky s predinštaláciou napájania sprchovacieho WC vodou a elektrinou je popísaná v samostatnom návode.

> Uistite sa, že napájania a WC keramika boli inštalované a namontované podľa návodu a predpisov.

23 Umiestnenie držiaka diaľkového ovládania (obrázok 23)

> Ak chcete namontovať zabezpečenie proti krádeži, pokračujte krokom 26.

> Ak chcete namontovať držiak bez zabezpečenia proti krádeži postupujte podľa návodu po krok 25 a potom pokračujte krokom 31.

31 Odobratie sedadla (obrázok 31 až 39)

> V prípade potreby, napr. na vyčistenie alebo vyprázdnenie, odoberte sedadlo.



Fontos tudnivalók

A szerelési útmutatóval kapcsolatban

Ez a szerelési útmutató a Duravit zuhanyzó-WC részét képezi, olvassa el figyelmesen a szerelés megkezdése előtt.

Jelzőszavak és szimbólumok magyarázata

⚠ VESZÉLY! Magas kockázat esetén, halálos veszélyek, súlyos sérülések

TUDNIVALÓ! Anyagi károk elkerülése érdekében



Utalás a **szerelési útmutatóra** ebben a fejezetben



Figyelem felhívás szemrevételezésre (pl. karcolások)

Célcsoport és végzettség

A zuhanyzó-WC és a hozzátartozó vízvezeték csatlakozások szerelését csak képzett vízvezeték szerelővel végeztesse el. Az elektromos telepítési munkákat kizárólag képzett villanszerelő szakemberek végezhetik.

TUDNIVALÓ!

Maradéktalanul tartsa be a helyi szolgáltató telepítésre vonatkozó utasításait, az országspecifikus szabványokat és az alacsony feszültségre vonatkozó előírásokat.

TUDNIVALÓ!

Ne szerelje fel a tusoló-WC-t fagyveszélyes helyiségekben. A helyiség hőmérsékletnek legalább 4 °C-nak kell lennie.

TUDNIVALÓ!

Ha a zuhanyzó-WC szerelvényt hideg helységről egy melegbe viszik át, akkor kondenzvíz képződhet.

> Ilyenkor hagyja néhány órán át kikapcsolva a készüléket.

Biztonsági tudnivalók

⚠ VESZÉLY!
Áramütés általi életveszély.

> A tusoló-WC szerelvények komponenseit TILOS szétszerelni.

Szerelési tudnivalók

A szerelés előtt vegye figyelembe a szerelést előkészítő adatlapokat. Ezek az Interneten a www.duravit.com címről tölthetők le.

A tusoló-WC komplett telepítését egy videófilm mutatja be a pro.duravit.com/mounting weboldalon.



Ehhez használja egyszerűen a ezt a QR kódot.

1 A szereléshez szükséges feltételeinek ellenőrzése (1. grafika)

A tusoló-WC-víz és áramellátás előszerelékeivel ellátott WC kerámia szerelését egy külön útmutató tartalmazza.

> Ellenőrizze, hogy a szerelvényeket és a WC-kerámiát a szerelési útmutatónak és az előírásoknak megfelelően szerelték-e.

23 A távirányító állványának pozícionálása (23. grafika)

> A lopásgátló szereléséhez a 26. lépéssel folytassa.

> Az állvány lopásgátló nélküli szereléséhez kövesse az utasításokat a 25. lépésig, azután a 31. lépéstől folytassa.

31 Az ülőke levétele (31. grafikától a 39. grafikáig)

> Szükség esetén, pld. tisztításhoz vagy kiürítéshez vegye le az ülőkét.



Važne napomene

Uz upute za montažu

Ove su upute za montažu sastavni dio tuš-WC-a Duravit i potrebno ih je prije montaže pažljivo pročitati.

Objašnjenje signalnih riječi i simbola

⚠ OPASNOST! U slučaju velikog rizika, opasnosti po život, teških ozljeda

NAPOMENA! Za sprječavanje materijalnih šteta



Uputnica na **napomenu za montažu** u ovom poglavlju



Zahtjev za pregledom (npr. na ogrebotine)

Ciljna skupina i kvalifikacije

Tuš WC i pripadajući priključak za vodu smiju montirati samo školovani vodoinstalateri. Elektroinstalacije smije provesti samo školovani elektroinstalater.

NAPOMENA!

Obavezno se pridržavajte instalacijskih propisa lokalnih vodoprivrednih poduzeća, regionalnih normi i smjernica o niskom naponu.

NAPOMENA!

NEMOJTE montirati tuš-WC u prostorima gdje prijeti opasnost od smrzavanja. Temperatura prostora treba iznositi najmanje 4 °C.

NAPOMENA!

Ako se nastavak tuš-WC-a prenosi iz hladnog na toplo mjesto, može nastati kondenzacijska vlaga.
> Uređaj ostavite isključen nekoliko sati.

Savjeti za sigurnost

⚠ OPASNOST!
Smrtna opasnost od električnog udara.
> NEMOJTE demontirati pojedine komponente tuš-WC-a.

Savjeti za montažu

Prije montaže obratite pozornost na podatkovne listove za predinstalaciju. Oni su dostupni na web stranici www.duravit.com.

Video o postavljanju cijelog tuš-wc-a nalazi se na pro.duravit.com/mounting.



Za to jednostavno upotrijebite ovaj QR-kod

1 Provjera preduvjeta za montiranje (grafikon 1)

Montaža je keramičkog WC-a uz prethodno postavljanje napajanja vodom i strujom za tuš-WC opisana u zasebnim uputama.
> Osigurati da su napajanja i keramički WC postavljeni i montirani u skladu s uputama i propisima.

23 Pozicioniranje nosača daljinskog upravljača (grafikon 23)

> Za montažu zaštite od krađe nastavite s 26. korakom.
> Za montažu nosača bez zaštite od krađe slijedite upute do 25. koraka, a zatim nastavite s 31. korakom.

31 Uklonite sjedalo (grafikon 31 do 39)

> Po potrebi uklonite sjedalo, primjerice, radi čišćenja ili pražnjenja.



Indicații importante

Despre instrucțiunile de montaj

Aceste instrucțiuni de montaj sunt parte componentă a WC-ului cu duș igienic Duravit și trebuie citite cu atenție înainte de montare.

Explicația termenilor de atenționare și a simbolurilor

⚠ PERICOL! La risc crescut, pericole mortale, accidentări grave

INDICAȚIE! Despre evitarea pagubelor materiale



Trimitere la **Indicația de montaj** din acest capitol



Impunerea examinării (de ex. a zgârieturilor)

Grupul țintă și calificarea

WC-ul cu duș igienic și racordul aferent la apă trebuie montat doar de către instalatori sanitari calificați. Instalarea electrică trebuie realizată numai de către electricieni calificați.

INDICAȚIE!

Trebuie respectate toate prescripțiile de instalare ale companiilor locale de utilități publice, standardele specifice țării și directivele de joasă tensiune.

INDICAȚIE!

NU montați WC-ul cu duș igienic în încăperi cu pericol de îngheț. Temperatura ambientală trebuie să fie de minimum 4 °C.

INDICAȚIE!

Dacă accesoriul de WC cu duș igienic este adus dintr-un spațiu rece într-unul cald, se poate forma condens.

> Lăsați aparatul oprit timp de câteva ore.

Indicații privind siguranța

⚠ PERICOL!
Pericol de electrocutare.

> NU demontați componentele separate ale WC-ului cu duș igienic.

Indicații de montaj

Înainte de montaj, citiți fișele tehnice de preinstalare. Acestea pot fi descărcate pe internet de la adresa www.duravit.com.

Un video cu instalarea WC-ului cu duș igienic vă stă la dispoziție la adresa pro.duravit.com/mounting.



Pentru aceasta, folosiți pur și simplu acest cod QR

1 Verificați premisele de montaj (figura 1)

Montajul vasului de WC ceramic cu preinstalarea alimentării cu apă pentru WC-ul cu duș igienic și a alimentării cu energie electrică este descris într-un manual separat.

> Asigurați-vă că alimentările și vasul de WC ceramic sunt instalate și montate conform manualului și dispozițiilor.

23 Poziționarea suportului telecomenzii (figura 23)

> Pentru montajul dispozitivului antifurt continuați cu pasul 26.

> Pentru montajul suportului fără dispozitiv antifurt urmați instrucțiunile până la pasul 25, apoi continuați cu pasul 31.

31 Îndepărtarea capacului (figura 31 până la figura 39)

> În caz de necesitate, de ex. pentru curățare sau pentru golire, îndepărtați capacul.



Pomembni napotki

O navodilih za montažo

Ta navodila za montažo so sestavni del WC školjke s prho Duravit in jih morate pred montažo pozorno prebrati.

Pojasnilo opozoril in simbolov

⚠ NEVARNOST! Pri velikem tveganju, smrtni nevarnosti, težkih poškodbah

NAPOTEK! V izogib materialni škodi



Glej **Napotke za montažo** v tem poglavju



Opozorilo za vizualni pregled (npr. praske)

Ciljna skupina in kvalifikacija

WC školjko s prho in pripadajoči priključek za vodo smejo montirati samo strokovno usposobljeni monterji sanitarne opreme. Električno inštalacijo smejo izvesti samo strokovno usposobljeni elektroinštalaterji.

NAPOTEK!

Upoštevajte predpise o namestitvi s strani lokalnih dobavnih podjetij, državne standarde in smernice o nizki napetosti v neomejenem obsegu.

NAPOTEK!

WC školjke s prho NE ne montirajte v prostori, kjer obstaja nevarnost zmrzali. Prostorska temperatura naj bo minimalno 4 °C.

NAPOTEK!

Pri prenosu deske za WC s prho iz hladnega v topel prostor lahko pride do nastanka vlage zaradi kondenziranja.

> Napravo pustite izklopljeno eno uro.

Varnostna opozorila

⚠ NEVARNOST!
Smrtna nevarnost zaradi električnega udara.
> NE odstranjujte posameznih sestavnih delov WC školjke s prho.

Napotki za montažo

Pred montažo si oglejte tehnične liste za predinštalacijo. Le-te si lahko prenesete s spletne strani www.duravit.com.

Na spletnem mestu pro.duravit.com/mounting je na voljo video s prikazom montaže celotne WC školjke s prho.



V ta namen uporabite naslednjo kodo QR

- 1 Preverite pogoje za montažo (slika 1)**
Montaža straniščne keramike s predinštalacijo za priklop vode in elektrike na WC s prho je opisana v posebnih navodilih.
> Priključki in straniščna keramika morajo biti obvezno nameščeni in montirani v skladu z navodili in predpisi.
- 23 Določitev položaja držala za daljinski upravljalnik (slika 23)**
> Montaža varovala proti kraji; nadaljujte s 26. korakom.
> Pri montaži držala brez varovala proti kraji sledite navodilom do 25. koraka, nato nadaljujte z 31. korakom.
- 31 Snemite WC desko (slike od 31 do 39)**
> Po potrebi, npr. pri čiščenju, lahko WC desko snamete.



Важни указания

Ръководство за монтаж

Това ръководство за монтаж е неделима част от тоалетната чиния с душ Duravit и трябва внимателно да се прочете преди монтажа.

Обяснение на пиктограмите и символите

⚠ ОПАСНОСТ! При висок риск, смъртоносни опасности, тежки наранявания

УКАЗАНИЕ! За избягване на евентуални материални щети



Препратка към **Указания за монтаж** в тази глава



Приканване за оглед (напр. за драскотини)

Целева група и квалификация

Тоалетната чиния с душ и съответната връзка за вода се монтират само от квалифицирани техници по санитарна техника. Само квалифицирани електротехници могат да монтират електроинсталацията.

УКАЗАНИЕ!

Монтажните предписания на местните фирми за енергоснабдяване, както и специфичните за страната стандарти и директиви за съоръжения за ниско напрежение трябва да се спазват без ограничения.

УКАЗАНИЕ!

НЕ монтирайте тоалетната чиния с душ в помещения, където има опасност от появата на ръжда. Околната температура трябва да бъде най-малко 4 °C.

УКАЗАНИЕ!

Ако тоалетната чиния с душ бъде преместена от студено на топло място, може да се получи кондензация.

> Устройството трябва да престои няколко часа, без да се включва.

Указания за безопасност

⚠ ОПАСНОСТ!

Опасност за живота, причинена от токов удар.

> Отделните компоненти на тоалетната чиния с душ да НЕ се демонтират.

Указания за монтаж

Преди монтажа се консултирайте с техническата документация за предварителна инсталация. Можете да я свалите от този сайт www.duravit.com.

Видеоклип с указания за цялостен монтаж на тоалетната чиния с душ може да се види на pro.duravit.com/mounting.



За целта просто използвайте този QR код.

1 Проверете условията за монтаж (фигура 1)

Монтажът на керамичната част на тоалетната чиния с предварителна инсталация на електрозахранването и захранването с вода е описан в отделно ръководство.

> Уверете се, че захранването и керамичната част на тоалетната чиния са инсталирани и монтирани съгласно ръководството и предписанията.

23 Позициониране на държача на дистанционно управление (фигура 23)

> За монтирането на предпазителя срещу кражба продължете със стъпка 26.

> За монтирането на държача без предпазителя срещу кражба следвайте ръководството до стъпка 25 и след това на стъпка 31.

31 Махнете седалката (фигура 31 до 39)

> При необходимост, като например при почистване или изпразване на водата, свалете седалката.



Svarīgi norādījumi

Par montāžas instrukciju

Šī montāžas instrukcija ir Duravit klozetpoda-bidē sastāvdaļa, un pirms montāžas tā ir rūpīgi jāizlasa.

Signālvārdu un simbolu skaidrojums

⚠ BĪSTAMI! Ja pastāv paaugstināts risks, nāves briesmas, iespējamās nopietnas traumas

NORĀDĪJUMS! Materiālo zaudējumu novēršanai



Norāde uz **montāžas norādījumu** šajā nodaļā



Aicinājums veikt vizuālu pārbaudi (piem., skrāpējumi)

Mērķauditorija un kvalifikācija

Klozetpoda-bidē un tam piederīgā ūdens pieslēguma montāžu drīkst veikt tikai apmācīti santehniķi. Elektroinstalāciju drīkst veikt tikai apmācīti elektriķi.

NORĀDĪJUMS!

Bez ierobežojumiem ir jāievēro vietējo apgādes uzņēmumu instalācijas noteikumi, valsts specifiskie standarti un zemsprieguma direktīvas.

NORĀDĪJUMS!

Uzstādiet klozetpoda-bidē sala neapdraudētās telpās. Telpas temperatūra nedrīkst būt zemāka par 4 °C.

NORĀDĪJUMS!

Ja klozetpoda-bidē vāku no aukstas telpas ienes siltā telpā, var veidoties kondensāts.
> Atstājiet ierīci uz dažām stundām izslēgtu.

Drošības norādījumi

⚠ BĪSTAMI!
Briesmas dzīvībai strāvas trieciena rezultātā.
> NEDRĪKST demontēt atsevišķus klozetpoda-bidē komponentus.

Montāžas norādījumi

Pirms montāžas ievērojiet pirminstalēšanas datu lapas. Tās ir pieejamas lejupielādei interneta tīmekļa vietnē www.duravit.com.

Nokomplektēta klozetpoda-bidē instalācijas video ir pieejams tīmekļa vietnē pro.duravit.com/mounting.



Vienkārši izmantojiet šo QR kodu

1 Montāžas priekšnosacījumu pārbaude (1. zīm.)

Keramiskā klozetpoda montāža ar iepriekšēju klozetpoda-bidē ūdensapgādes un energoapgādes sistēmas instalāciju ir aprakstīta atsevišķā instrukcijā.

> Pārlicinieties, ka apgādes sistēmu un keramiskā klozetpoda instalācija un montāža ir veikta saskaņā ar instrukciju un noteikumiem.

23 Tālvadības pults turētāja novietošana (23. zīm.)

> Lai veiktu sistēmas aizsardzībai pret zādzībām montāžu, turpiniet ar 26. soli.
> Lai veiktu turētāja montāžu, ja nav sistēmas aizsardzībai pret zādzībām, sekojiet instrukcijai līdz 25. solim un tad turpiniet ar 31. soli.

31 Sēdekļa noņemšana (31. līdz 39. zīm.)

> Vajadzības gadījumā, piemēram, veicot tīrīšanu vai iztukšošanu, noņemiet sēdekli.



Svarbūs nurodymai

Apie montavimo instrukciją

Ši montavimo instrukcija yra „Duravit“ unitazo su dušu sudedamoji dalis, todėl prieš pradėdant montuoti ją būtina atidžiai perskaityti.

Signalinių žodžių ir simbolių paaiškinimai

⚠ PAVOJUS! Esant didelei rizikai, mirtinų, ar sunkių sužalojimų pavojui

NURODYMAS! Materialinės žalos pavojui išvengti



Nuoroda į **Montavimo nurodymą** šiame skyriuje



Reikalavimas apžiūrėti (pvz., ar nėra įbrėžimų)

Tikslinė grupė ir kvalifikacija

Unitazo su dušu montavimo ir prijungimo prie vandens linijų darbus privalo atlikti tik atitinkamą išsilavinimą įgiję sanitarinių sistemų montuotojai. Elektros instaliacijos darbus leidžiama atlikti tik elektrikams.

NURODYMAS!

Būtina laikytis visų vietinių komunalinių paslaugų įmonių nustatytų instaliavimo taisyklių, eksploataavimo šalyje galiojančių standartų ir Žemos įtampos direktyvos nuostatų.

NURODYMAS!

Unitazo su dušu NEMONTUOKITE patalpose, kuriose yra užšalimo pavojus. Patalpos temperatūra turi būti ne žemesnė nei 4 °C.

NURODYMAS!

Kai unitazo su dušu antdėklas perkeliamas iš šaltos vietos į šiltą, gali susidaryti kondensatas.

> Palikite įrenginį kelias valandas išjungtą.

Saugos nurodymai

⚠ PAVOJUS!
Elektros srovės smūgis kelia pavojų gyvybei.
> NEIŠARDYKITE atskirų unitazo su dušu komponentų.

Montavimo nurodymai

Prieš pradėdami montuoti atlikite pirminės instaliacijos duomenų lapuose pateiktus nurodymus. Juos galite parsisiųsti iš interneto tinklalapio www.duravit.com.

Viso unitazo su dušu įrengimo vaizdo įrašą rasite pro.duravit.com/mounting.



Tam paprasčiausiai naudokite šį QR kodą

1 Patikrinkite, ar yra montavimui būtinos sąlygos (1 brėž.)

Unitazo keraminės dalies montavimas ir prieš tai atliekamas unitazo su dušu vandens ir elektros linijų įrengimas aprašomi atskiroje instrukcijoje.
> Įsitikinkite, kad tiekimo linijos ir keraminė unitazo dalis yra instaliuotos ir sumontuotos pagal taisykles.

23 Nustatykite į tinkamą padėtį nuotolinio valdymo pultelio laikiklį (23 brėž.)

> Norėdami sumontuoti apsaugos nuo vagysčių sistemą, tęskite nuo 26 veiksmo.
> Jei montuosite laikiklį be apsaugos nuo vagysčių sistemos, atlikite instrukcijoje nurodytus veiksmus iki 25 veiksmo ir tada tęskite nuo 31.

31 Sėdynės nuėmimas (nuo 31 iki 39 brėž.)

> Jei reikia, pvz., valant arba norint ištuštinti, nuimkite sėdynę.



Önemli uyarılar

Montaj kılavuzuyla ilgili

Bu montaj kılavuzu Duravit taharet sistemli klozetin bir parçasıdır ve montajdan önce titizlikle okunmalıdır.

Sinyal kelimelerinin ve sembollerin açıklaması

⚠ TEHLİKE! Yüksek dereceli riskte, ölümcül tehlikeler, ağır yaralanmalar

UYARI! Maddi zararları önlemek için



Bu bölümdeki **montaj uyarılarına** işaret etmektedir



Gözle kontrol etme talebi (örn. çizikler bakımından)

Hedef Kitle ve Özellikleri

Taharet sistemli klozet ve buna ait su bağlantısı sadece meslek eğitimi görmüş sıhhi tesisatçılar ve yetkili servisler tarafından monte edilmelidir. Elektrik tesisatı sadece meslek eğitimi görmüş sıhhi tesisatçılar ve yetkili servisler tarafından monte edilmelidir.

UYARI!

Yerel kurumlarının montaj hükümlerine, ülkelere özgü standartlara ve alçak gerilim direktiflerine mutlaka uyulması gerekmektedir.

UYARI!

Taharet sistemli klozeti don olabilen mekanlarda monte etmeyin. Oda sıcaklığı en az 4 °C olmalıdır.

UYARI!

Taharet sistemli klozet kapağı soğuk bir ortamdan sıcak bir ortama getirildiğinde kondensat oluşabilir.
> Cihazı birkaç saat kapalı durumda bırakın.

Güvenlik uyarıları

⚠ TEHLİKE!
Elektrik çarpmasından dolayı hayati tehlike.
> Taharet sistemli klozetin ayrı bileşenlerini SÖKMEYİN.

Montaj uyarıları

Montajdan önce ön montaj veri formlarına dikkat ediniz. Bunları internetten www.duravit.com adresinden yükleyebilirsiniz.

Komple taharet sistemli klozetin montaj videosuna pro.duravit.com/mounting adresinde bakılabilir.



Bunun için sadece bu QR kodunu kullanmanız yeterli

1 Montaj koşullarının kontrol edilmesi (Grafik 1)

Taharet sistemli klozetin su ve elektrik bağlantısının ön montajını kapsayan klozet taşının montajı ayrı bir kılavuzda tarif edilmektedir.

> Besleme hatlarının ve klozet taşının kılavuza ve talimatlara uygun kurulmuş ve monte edilmiş olduğundan emin olun.

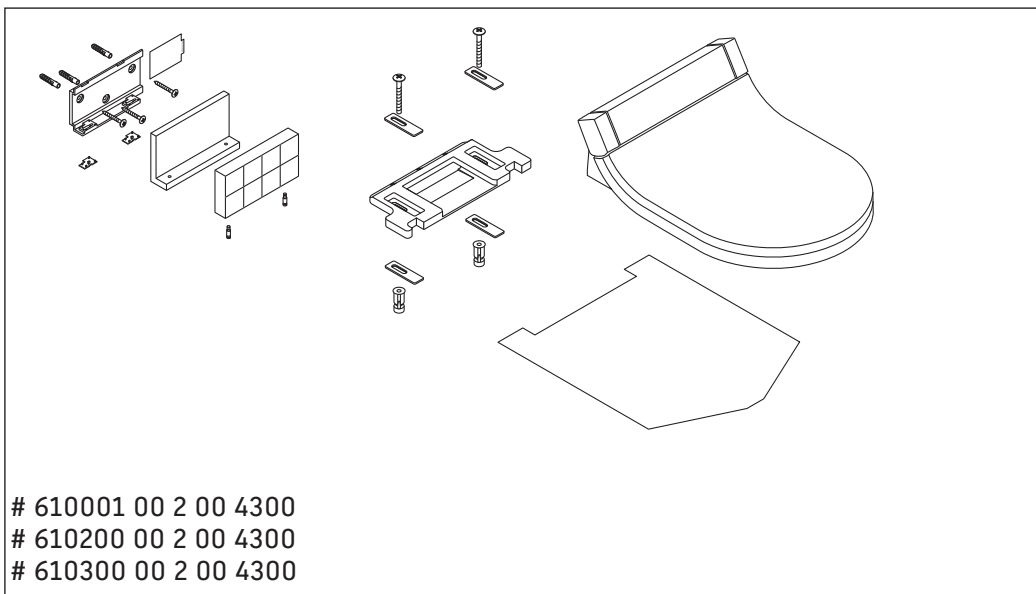
23 Uzaktan kumandanın tutma düzeneğinin istenen konuma getirilmesi (Grafik 23)

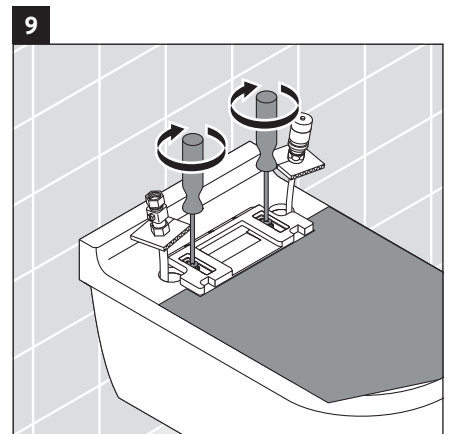
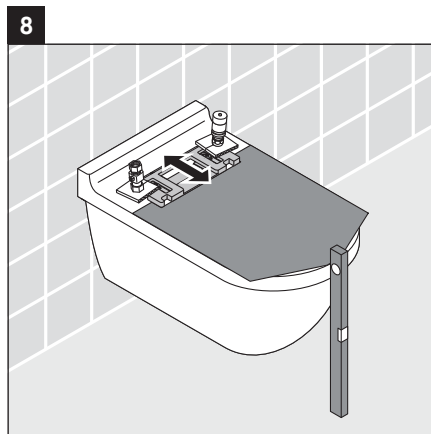
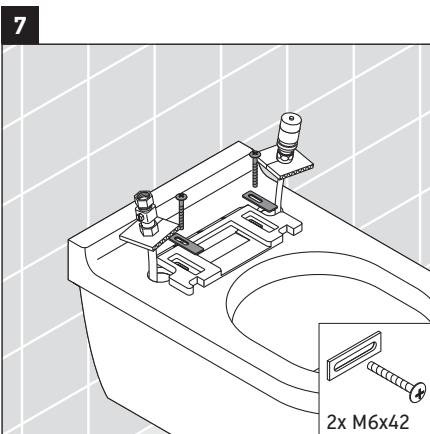
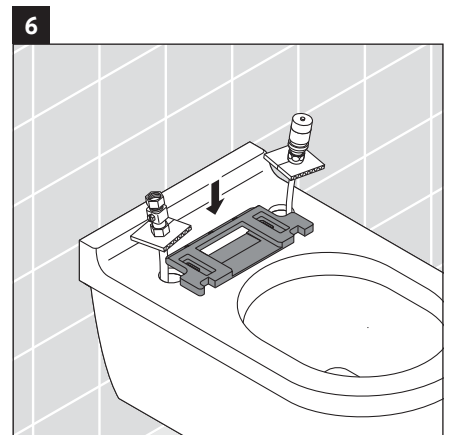
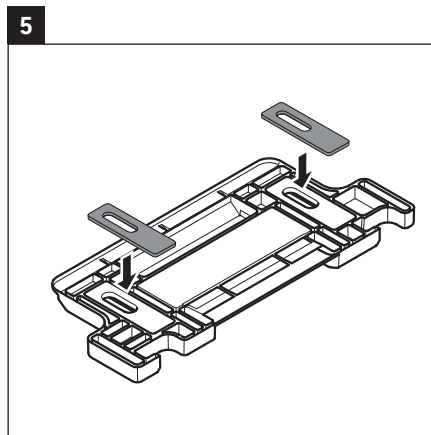
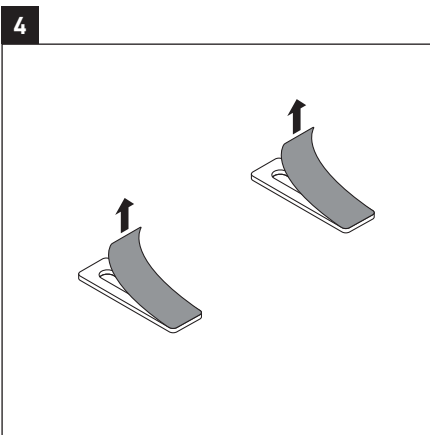
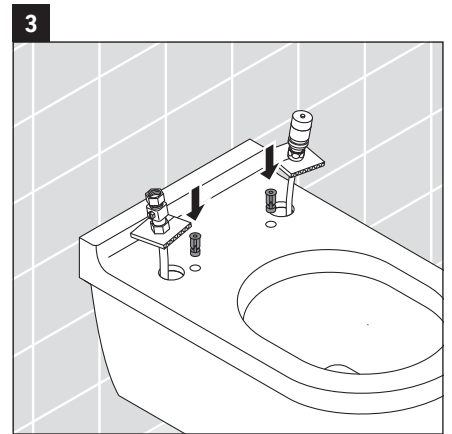
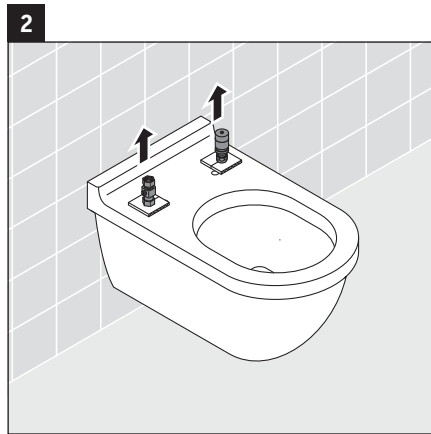
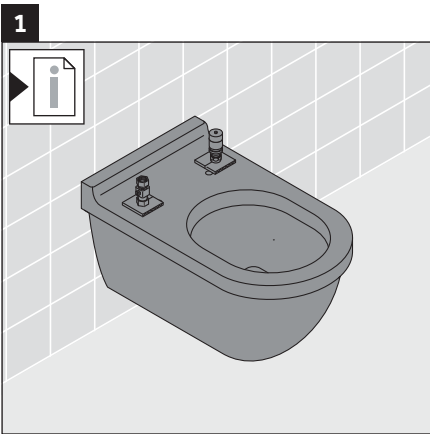
> Hırsızlığa karşı koruma tertibatını monte etmek için 26. adımla devam edin.

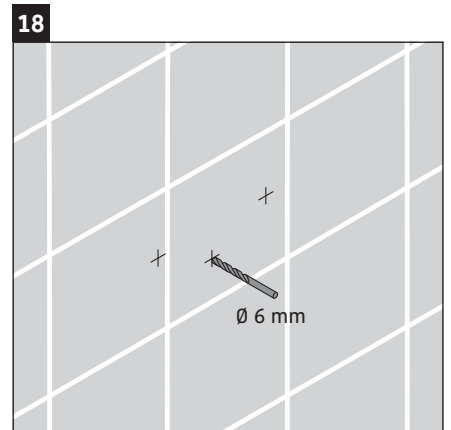
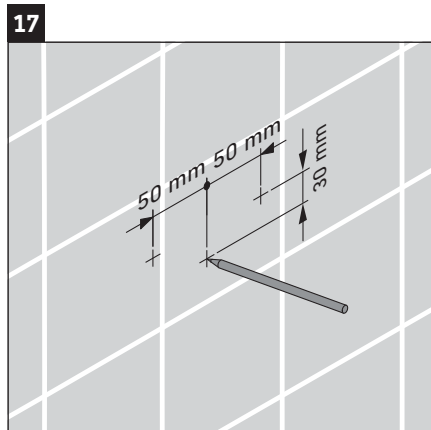
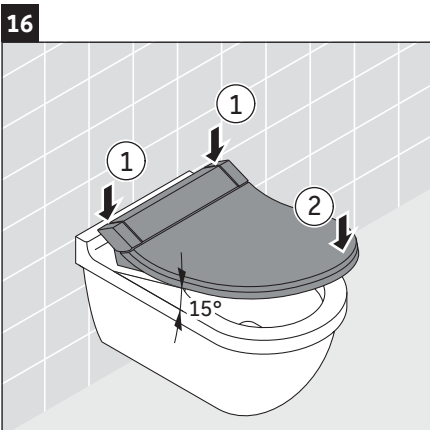
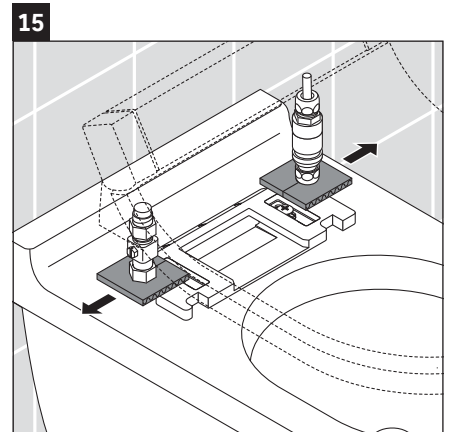
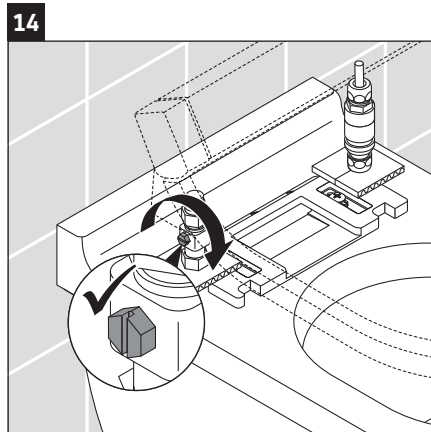
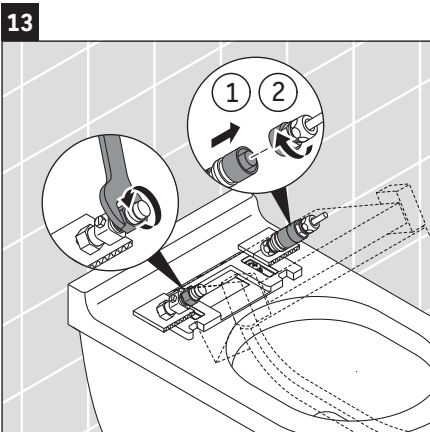
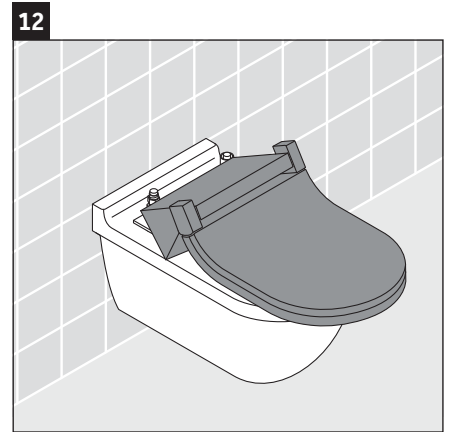
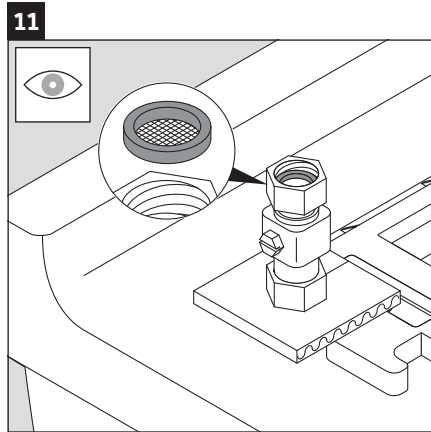
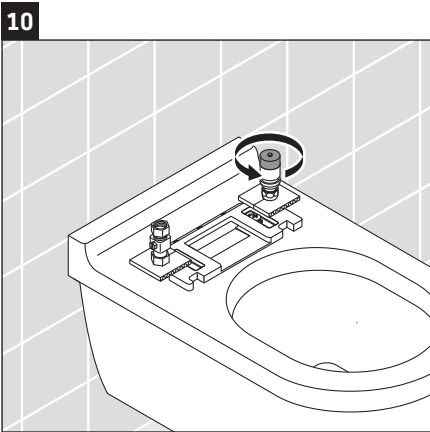
> Tutma düzeneğinin hırsızlığa karşı koruma tertibatını kullanmadan monte etmek için kılavuzun 25. adımına kadar olan işlemleri yapın ve sonra 31. adımla devam edin.

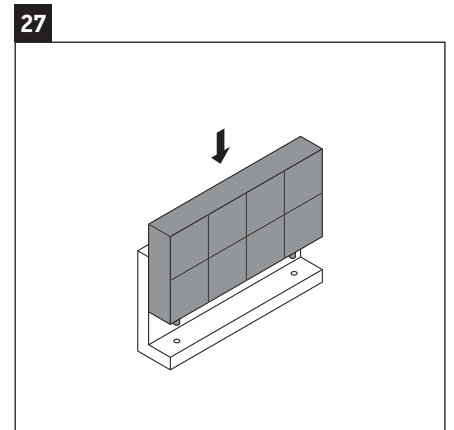
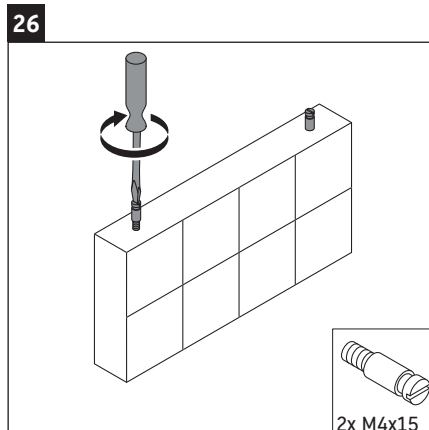
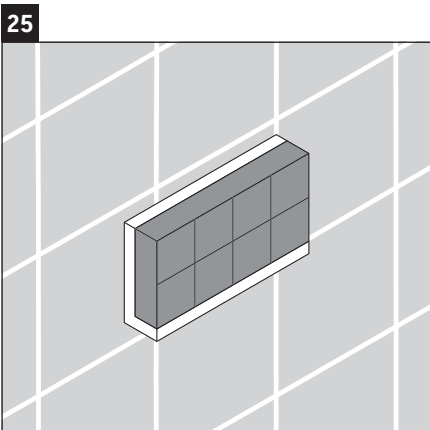
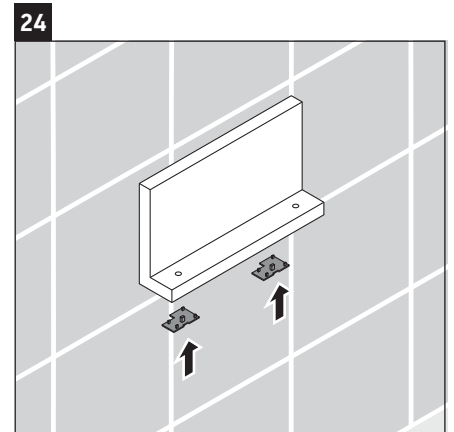
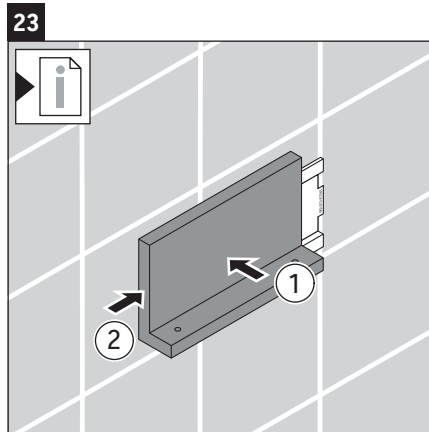
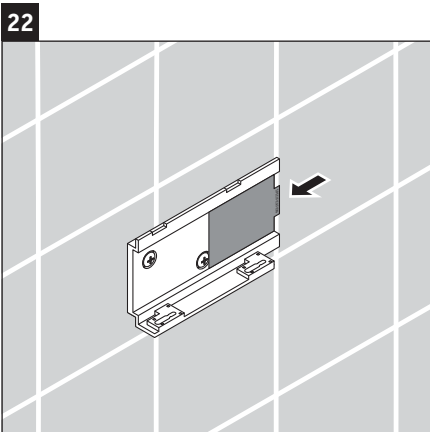
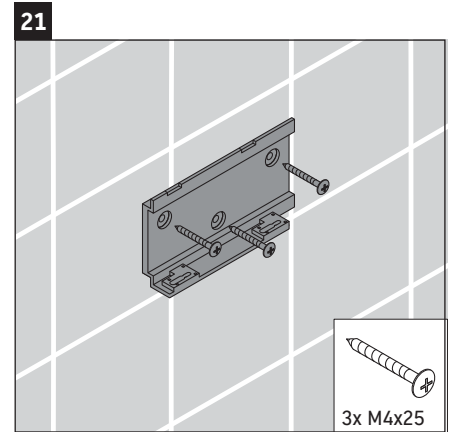
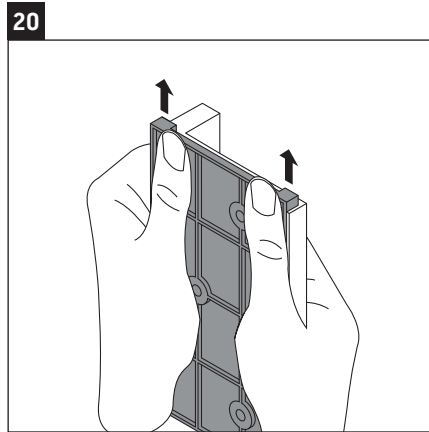
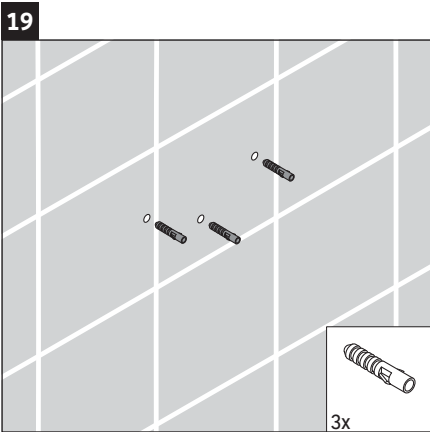
31 Kapağın çıkartılması (Grafik 31 - Grafik 39)

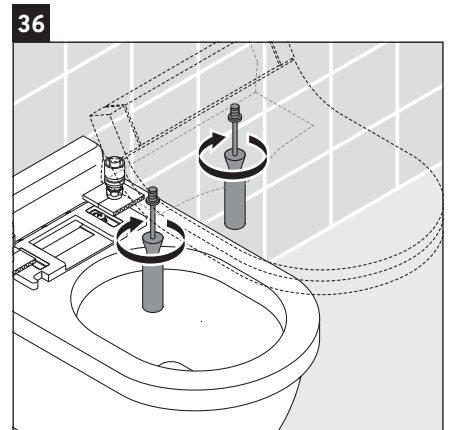
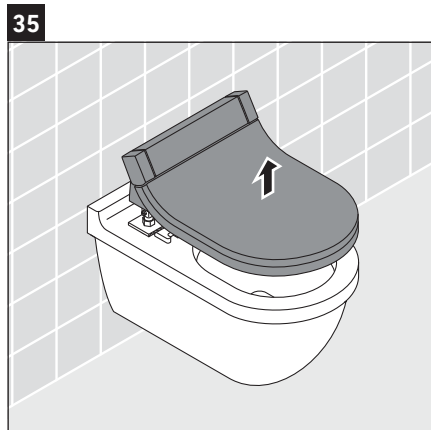
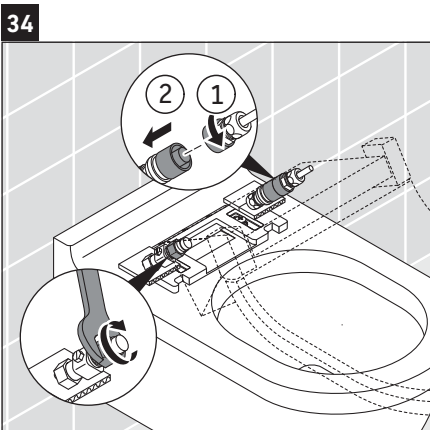
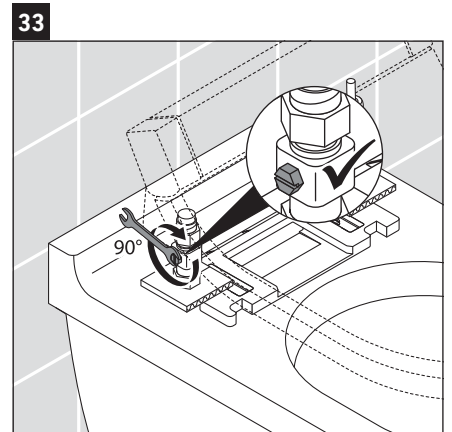
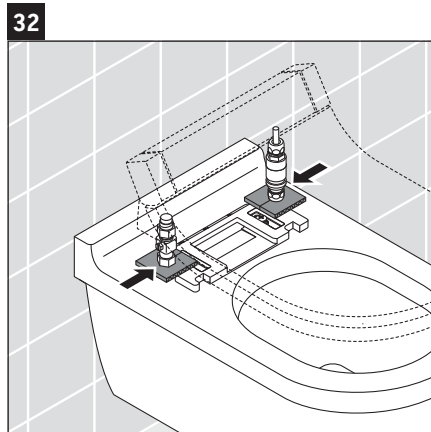
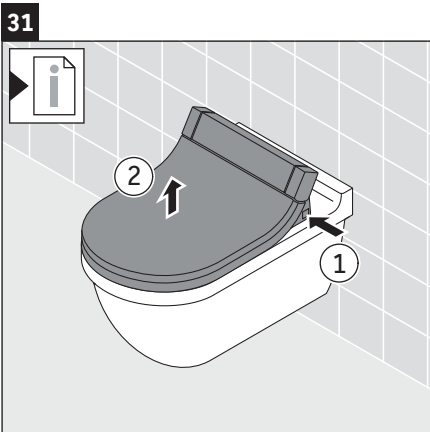
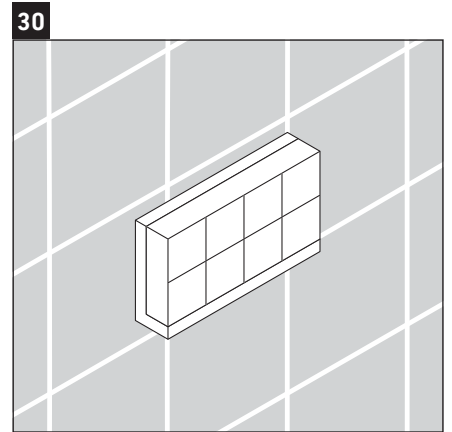
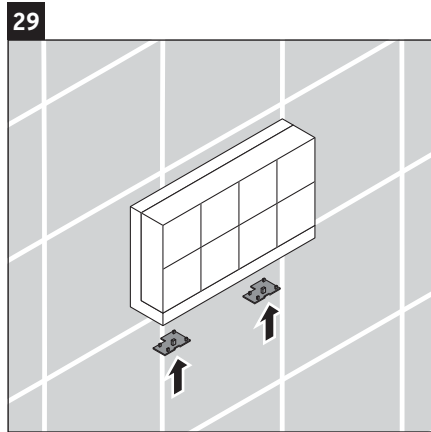
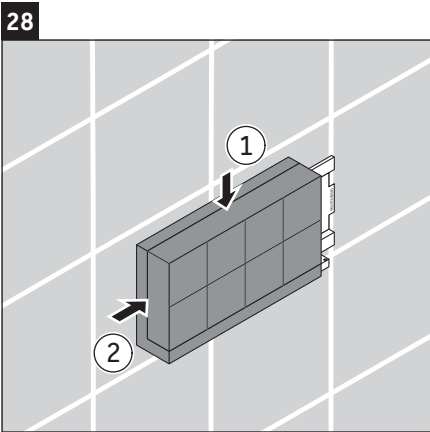
> Gerektiğinde, örn. kapağın temizlenmesi veya boşaltmak için çıkartın.

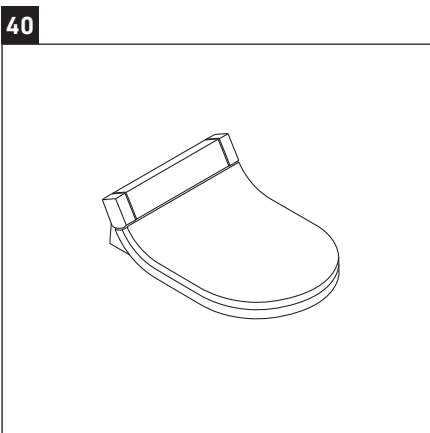
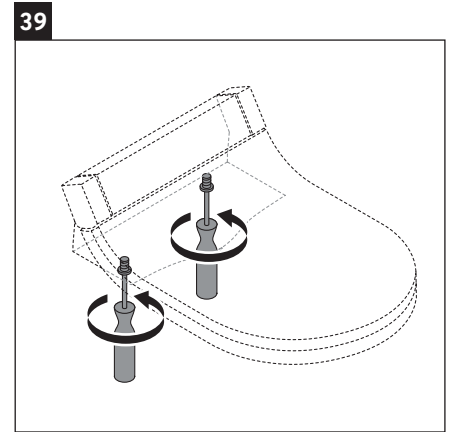
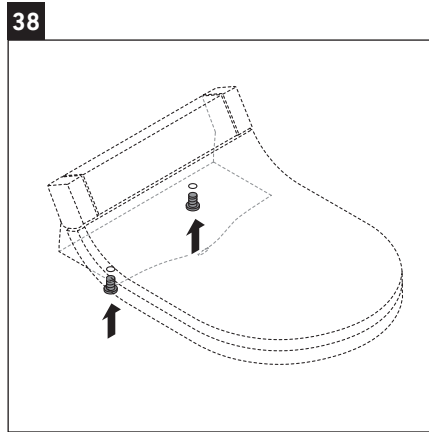
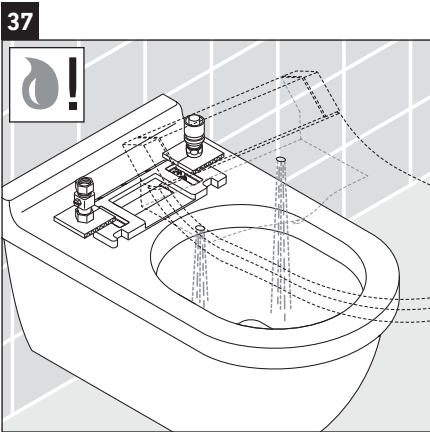












Duravit AG
P.O. Box 240
Werderstr. 36
78132 Hornberg
Germany
Phone +49 78 33 70 0
Fax +49 78 33 70 289
info@duravit.com
www.duravit.com

