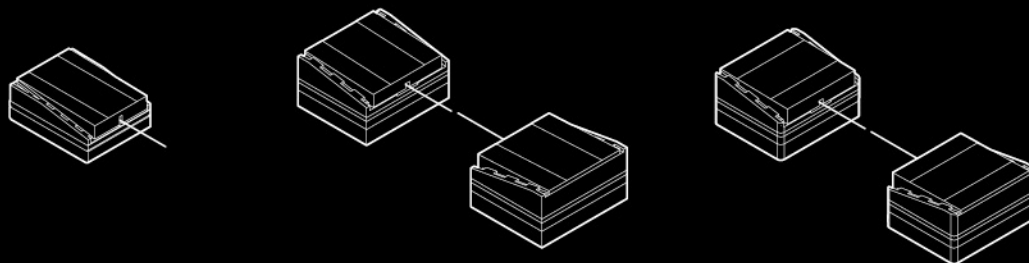


MAS 5305

MAS 5315 CONOFLAT

MAS 5335 SCONA



DE Montageanleitung | EN Installation instructions

NL Montagehandleiding | FR Instructions de montage | IT Istruzioni di montaggio
ES Instrucciones de montaje | PT Instruções de montagem | DA Monteringsvejledning
NO Monteringsanvisning | SV Monteringsanvisning | FI Asennusohje | ET Paigaldusjuhised
LV Montāžas instrukcija | LT Montavimo instrukcija | PL Instrukcja montażu | CS Návod k montáži
RU Инструкция по монтажу | UK Інструкція з монтажу | SK Návod na montáž | HU Összeszerelési utasítás | RO Instrucțiuni de montare | SL Navodila za montažo | HR Upute za montažu
BG Ръководство за монтаж | EL Οδηγίες συναρμολόγησης | TR Montaj talimatı | AR بيكرتلا ليلد
ZH 安装说明书 | JA 設置説明書 | KO 조립설명서 | ID Petunjuk perakitan | TH คำแนะนำในการติดตั้ง
VI Hướng dẫn lắp ráp | HI स्थापना निर्देश



DE Montage nur durch sachkundige, qualifizierte Fachkraft!

Vorsicht! Nationale bautechnische Vorschriften sind zu befolgen.

Hinweis! Der Hersteller übernimmt keine Garantie- oder Gewährleistung bei: Nichtbeachten der Anleitungen | Schäden durch fehlerhaften Einbau | Jeglicher Art von eigenständiger Modifikation am Produkt.

EN Installation may only be carried out by experienced, qualified professionals!

Caution! National construction regulations must be complied with.

Note! The manufacturer does not accept any guarantee or warranty claims in the cases of: Non-compliance with the instructions | Damage resulting from incorrect installation | Modifications to the product.

NL Installatie alleen door een deskundige, gekwalificeerde vakman!

Voorzichtig! Nationale bouwtechnische voorschriften in acht nemen.

Aanwijzing! De fabrikant biedt geen garantie of waarborg: bij niet-naleving van de gebruiksaanwijzingen | schade door foutieve installatie | productwijzigingen op initiatief van de gebruiker.

FR Le montage ne doit être effectué que par du personnel spécialisé, qualifié et compétent !

Prudence ! Respecter les prescriptions nationales en matière de technique de construction. **Remarque !** Le fabricant n'assume aucune garantie et décline toute responsabilité en cas de non-respect des instructions / dommages dus à un montage incorrect / modification volontaire du produit, quelle que soit sa nature.

IT L'installazione deve essere eseguita da personale qualificato!

Attenzione! Osservare le norme tecnico-costruttive nazionali.

Nota! Il produttore non garantisce, né si assume alcuna responsabilità in caso di: mancata osservanza delle istruzioni | Danni dovuti ad una installazione errata | Qualsiasi modifica apportata autonomamente al prodotto.

ES ¡Montaje a realizar exclusivamente por personal técnico debidamente cualificado!

¡Precaución! Deben respetarse las normativas arquitectónicas nacionales.

¡Observación! El fabricante no puede ofrecer garantía en los siguientes casos: Inobservancia de las instrucciones | Daños por instalación defectuosa | Cualquier tipo de modificación autónoma del producto.

PT A montagem deve ser efetuada apenas por pessoal especializado e qualificado!

Cuidado! Seguir os regulamentos nacionais de construção.

Indicação! O fabricante não assume a garantia em caso de: inobservância das instruções | danos devido a montagem incorreta | qualquer tipo de modificação independente do produto.

DA Montering må kun udføres af en faglignt uddannet, kvalificeret montør!

Forsigtig! De nationale byggetekniske forskrifter skal overholdes.

Bemærk! Producenten giver ikke garanti eller produktansvar ved manglende overholdelse af vejledninger | Skader på grund af forkert montering | Enhver form for ændring af produktet udført af ejeren.

NO Monteringen skal kun utføres av en sakkyndig, kvalifiserte fagperson!

Forsiktig! Nasjonale byggetekniske forskrifter skal følges.

Merknad! Produsenten overtar ingen garanti ved: ignorering av veiledningene | skader grunnet feil installasjon | enhver form for egen endring på produktet.

SV Får endast monteras av en sakkunnig och kvalificerad expert!

Försiktighet! Nationella byggtekniska föreskrifter måste följas.

Märk! Tillverkaren lämnar ingen garanti i följande fall: om anvisningarna inte följs | vid skador på grund av felaktig montering | vid alla typer av egenmäktiga ändringar av produkten.

FI Asennuksen saa suorittaa vain asiantunteva, koulutettu henkilökunta!

Varo! Maakohtaisia rakennusteknisiä määräyksiä on noudatettava.

Ohje! Valmistaja ei kannaa vastuuta ja takuu raukeaa seuraavissa tapauksissa: Ohjeita ei noudateta | Väärä asennustapa aiheuttaa vaurioita | Tuotetta on muutettu omavaltaisesti.

ET Paigaldada tohib ainult asjatundlik ja kvalifitseeritud personal!

Ettevaatus! Järgige iga riigi ohutustehnika eeskirju. **Märkus.** Tootja garantii ega tagatis ei kehti järgmistel juhtudel: selle juhendi eiramisel | valest paigaldamisest tingitud kahjustuste korral | toote igasuguse omavolilise muutmise korral.



LV Montāžu veic vienīgi lietpratīgi un kvalificēti speciālisti!

Uzmanību! Jāievēro nacionālie būvtehniekie noteikumi.

Norāde! Ražotājs neuzņemas garantijas atbildību vai nesniedz garantijas pakalpojumus, ja: nav ievērotas instrukcijas | bojājumi radušies pēc nepareizas iebūves | produkts jebkādā veidā ir patvaļīgi modificēts.

LT Įrangą sumontuoti gali tik kvalifikuotas specialistas!

Atsargiai! Būtina laikytis nacionalinių civilinės inžinerijos taisyklių.

Dėmesio! Gamintojas neprisiima atsakomybės ir neteikia garantijos šiais atvejais: jei nebuvo laikomasi instrukcijų, už žalą, kilusią dėl neteisingo sumontavimo, už bet kokią savarankišką įrangos modifikaciją.

PL Montażu mogą dokonywać tylko kompetentni, wykwalifikowani specjaliści! **Ostrzeżenie!** Należy przestrzegać krajowych przepisów budowlanych.

Wskazówka! Wszelkie gwarancje i rękojmie producenta ulegają unieważnieniu w przypadku: Nieprzestrzegania wytycznych | Szkód wynikających z nieprawidłowego montażu | Wszelkich niewykonyanych przez producenta modyfikacji produktu.

CS Montáž smí provést jen kvalifikovaný, odborný pracovník.

Pozor! Přednostně dodržujte národní technické předpisy.

Upozornění! Výrobce nepřebírá záruku ani ručení v případě: nedodržení návodů | škod vzniklých nesprávnou montáží | jakýchkoliv svévolných úprav produktu.

RU Монтаж должны выполнять только компетентные, квалифицированные специалисты!

Внимание! Соблюдайте национальные предписания по инженерно-строительным работам. **Указание!** Гарантия производителя теряет силу в следующих случаях: несоблюдение инструкций | повреждения вследствие неправильной установки | любые самовольные изменения изделия.

UK Монтаж має виконувати виключно кваліфікований персонал.

Обережно! Слід дотримуватися національних будівельних норм.

Увага! Виробник не надає гарантію в разі: недотримання користувачем інструкції; | пошкодження обладнання внаслідок неправильного монтажу; | внесення користувачем будь-яких змін і модифікацій у конструкцію виробу.

SK Montáž len prostredníctvom kvalifikovaného inštalatéra!

Pozor! Dodržte národné stavebno-technické predpisy. **Upozornenie!** Výrobca nijako neručí a ani neposkytuje záruku v prípade: nedodržania návodov | škôd vzniknutých chybnou inštaláciou | akejkoľvek svojvoľnej modifikácie výrobku.

HU A szerelés csak hozzáértő, képzett szakember végezheti!

Figyelem! Az adott országra vonatkozó építési előírásokat be kell tartani.

Megjegyzés! A gyártó nem vállal garanciát vagy felelősséget az utasítások figyelmen kívül hagyása esetén | a helytelen beszerelésből eredő károkért | a terméken végzett bármilyen önkényes módosítás esetén.

RO Montajul trebuie efectuat numai de personalul expert, calificat!

Precauție! Trebuie respectate prevederile naționale referitoare la tehnica execuției.

Indicație! Producătorul nu își asumă nicio garanție sau responsabilitate în caz de: nerespectare a instrucțiunilor | pagube din cauza montării necorespunzătoare | orice tip de modificare independentă a produsului.

SL Montažo sme izvajati le strokovno usposobljeno osebje!

Previdno! Upoštevatni je treba nacionalne gradbeno-tehnične predpise.

Opozorilo! Proizvajalec ne daje nikakršnega zagotovila in ne prevzema nikakršnega jamstva v primeru: Neupoštevanja navodil | Škode zaradi napačne vgradnje | Vsakovrstnih neodobrenih modifikacij proizvodov.

HR Montažu smije obavljati samo stručno i kvalificirano osoblje!

Oprez! Morate slijediti nacionalne konstrukcijske propise. **Napomena!** Proizvođač ne preuzima nikakvu garanciju ili jamstvo: Nepoštivanje uputa | štete zbog neispravnih instalacija | bilo kakve nezavisne modifikacije na proizvodov.

BG Монтажът да се извършва само от специализиран и квалифициран персонал!

Внимание! Спазвайте националните строително-технически наредби.

Указание! Производителят не предоставя никаква гаранция при: неспазване на инструкциите | повреди вследствие на погрешен монтаж | каквито и да е самостоятелни модификации по продукта.



EL Η εγκατάσταση πραγματοποιείται αποκλειστικά από εξειδικευμένο τεχνικό προσωπικό!

Προσοχή! Απαιτείται η τήρηση των εθνικών κανονισμών δόμησης.
Υπόδειξη! Ο κατασκευαστής απαλλάσσεται από οιαδήποτε ευθύνη ή αξίωση εγγύησης στις εξής περιπτώσεις: μη συμμόρφωση προς τις οδηγίες χρήσης | πρόκληση βλαβών λόγω εσφαλμένης εγκατάστασης | οιασδήποτε μορφής μη εξουσιοδοτημένη τροποποίηση του προϊόντος.

TR Montaj işleri, bilirkışı, kalifiye uzman kişiler tarafından yapılmalıdır!

Dikkat! Yapı tekniğine ilişkin ulusal yönetmelikler dikkate alınmalıdır.

Uyarı! Üreticinin garanti hizmeti vermediği ve herhangi bir sorumluluk üstlenmediği durumlar: Kılavuzların dikkate alınmaması | Hatalı montaj nedeniyle hasarlar | Müşteri tarafından kendi inisiyatifli ile yapılan her türlü değişiklik.

AR لا يجوز التركيب إلا بواسطة فنيين معتمدين ومؤهلين!

احتسب! احرص على اتباع التعليمات التقنية المحلية.

ملاحظة! لا توفر الشركة المنتجة أية ضمان أو كفالة في حالة: عدم مراعاة التعليمات | الأضرار بسبب التركيب الخاطئ | إجراء أي تعديل على المنتج بشكل مستقل.

ZH 只能由具备经验和资质的专业人员进行安装!

小心! 必须遵守国家建筑工程法规。

提示! 如出现以下情况，制造商不提供任何质保或担保：不遵守说明书内容 | 因安装错误造成损坏 | 擅自对产品进行改动。

JA 取付けは、熟練した有資格者が必ず行うこと!

注意! 国内の構造工学規制に従う必要があります。

注記! 次の場合、メーカーでは一切保証いたしません：説明書を無視した取扱い | 誤った取付けによる損傷 | 製品に対してのあらゆる種類の独自変更。

KO 조립은 반드시 해당 분야에 대한 전문 지식과 자격을 갖추고 있는 전문 인력이 수행해야 합니다! 주의! 해당 국가의 건축 관련 규정을 준수하십시오.
참조! 다음과 같은 경우 제

조사는 보증 책임을 지지 않습니다: 설명서 미준수 | 잘못된 장착으로 인한 손상 | 모든 종류의 무단 제품 개조

ID Instalasi hanya dilakukan oleh teknisi ahli yang berkualifikasi!

Perhatian! Harus menaati peraturan rekayasa sipil nasional.

Catatan! Produsen tidak memberikan jaminan atau garansi karena hal-hal berikut: Gagal dalam mengikuti instruksi | kerusakan karena pemasangan yang salah | dilakukan perubahan/modifikasi terhadap produk.

TH ดำเนินการติดตั้งโดยเจ้าหน้าที่ผู้เชี่ยวชาญที่ผ่านการรับรองมาแล้วเท่านั้น!
ข้อควรระวัง! จะต้องปฏิบัติตามระเบียนข้อบังคับวิศวกรรมโยธาระดับชาติ
หมายเหตุ! ผู้ผลิตจะไม่ต้องรับประกันหรือประกันใดๆ หาก: ไม่ปฏิบัติตามคำแนะนำ | เกิดความเสียหายเนื่องการติดตั้ง
ที่ไม่ถูกต้อง | มีการปรับเปลี่ยนส่วนใด ๆ ของผลิตภัณฑ์

VI Việc lắp ráp chỉ được thực hiện bởi chuyên gia có chuyên môn và kinh nghiệm!

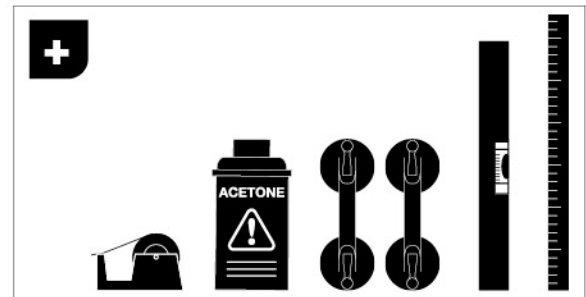
Thận trọng! Phải tuân thủ các quy định quốc gia về kỹ thuật lắp ráp.

Lưu ý! Nhà sản xuất không bảo hành hoặc không chịu trách nhiệm khi: Không tuân thủ các hướng dẫn | Thiết hại do lắp ráp sai | Tự ý sửa đổi sản phẩm.

HI इंस्टॉलेशन केवल योग्यताप्राप्त एक्सपर्ट तकनीशियनों के द्वारा!

चेतावनी! राष्ट्रीय सिविल इंजीनियरिंग के विनियमों का पालन किया जाना

नोट! निर्माता इन स्थितियों में कोई वारंटी या गारंटी नहीं देता: निर्देशों का पालन करने में विफलता . दोषपूर्ण इंस्टॉलेशन की वजह से क्षति . उत्पाद में किसी भी तरह का कोई फेरबदल.



Inch = mm x 0,0394

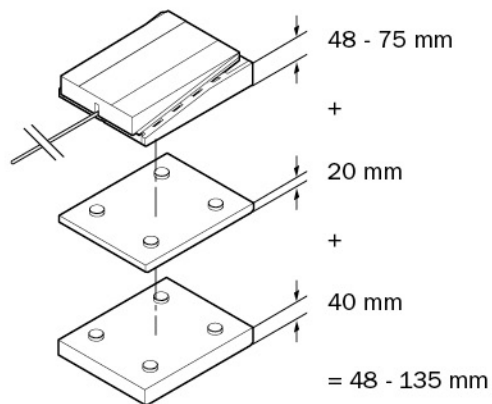
MAS 5305

MAS 5335

i

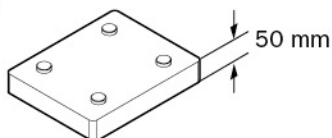


A

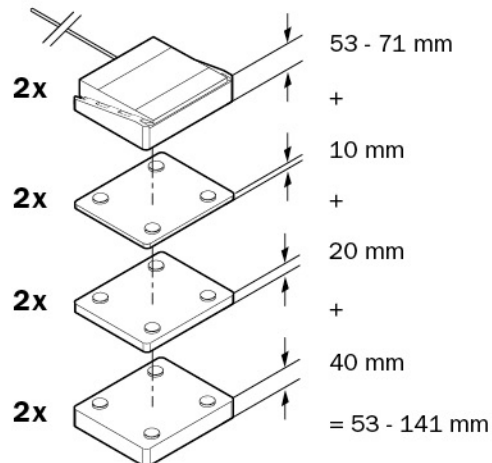


6880 7745 0000

2x

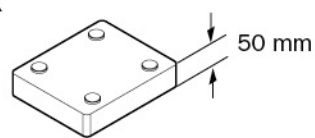


B



6880 7744 0000

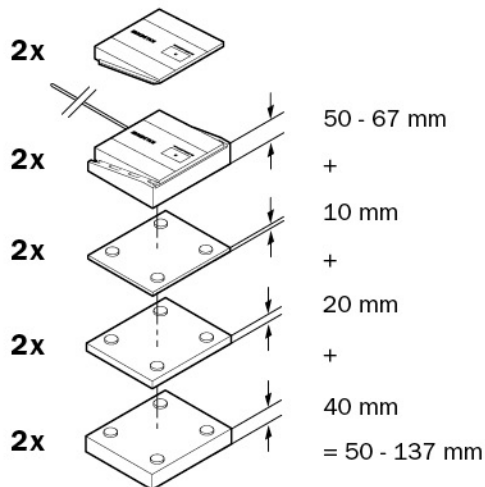
4x



MAS 5315

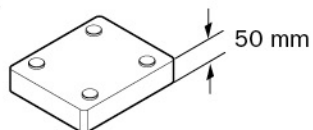


C

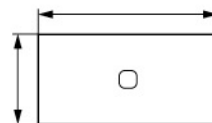


6880 7744 0000

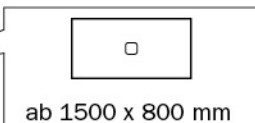
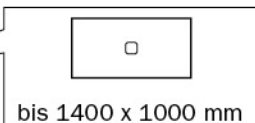
4x



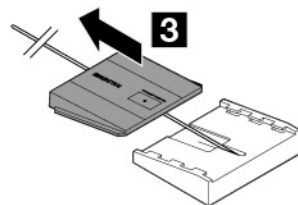
1



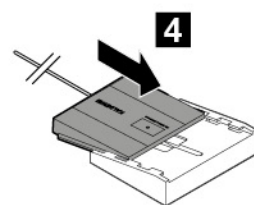
2



3



4



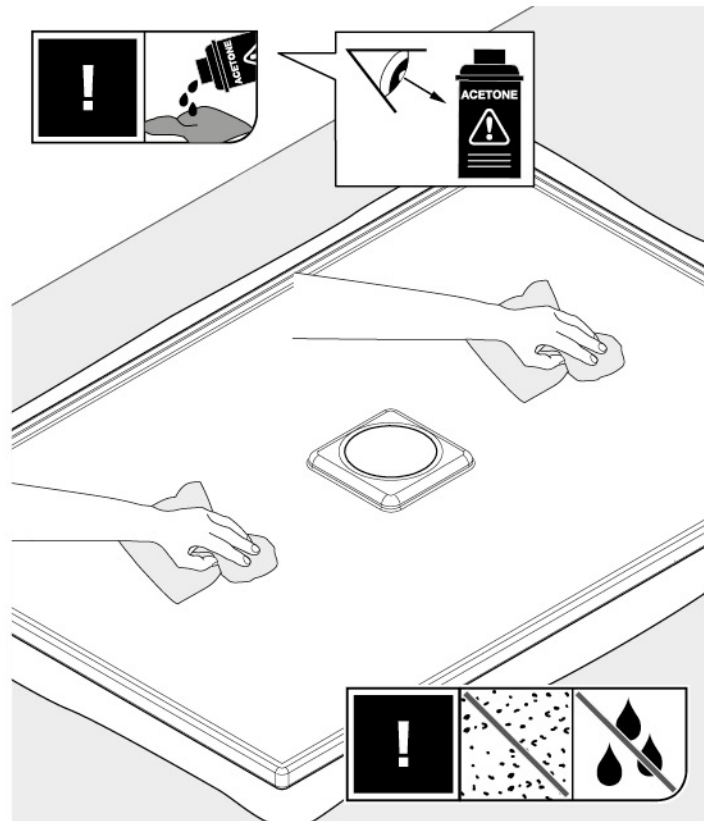
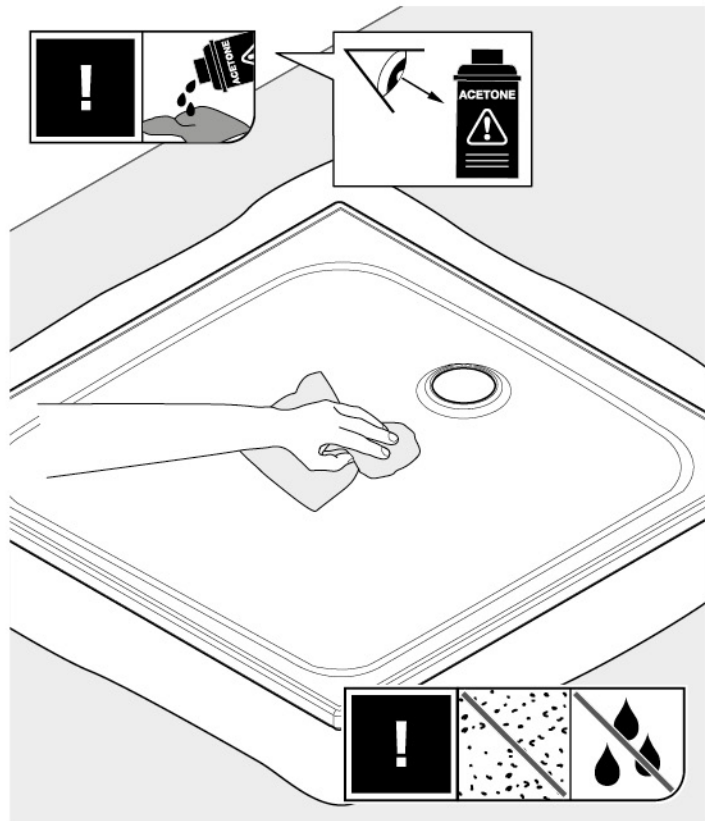
Inch = mm x 0,0394

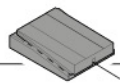
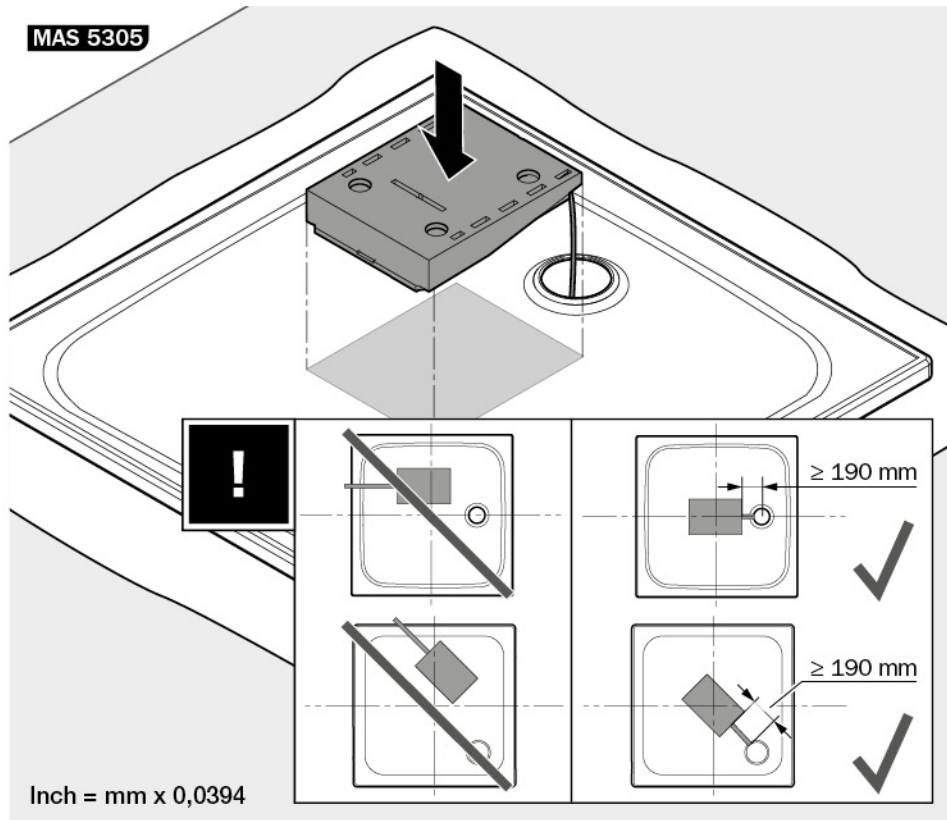
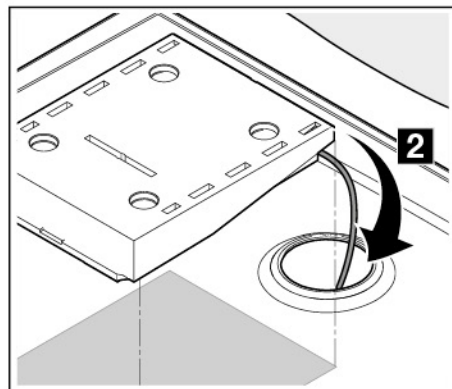
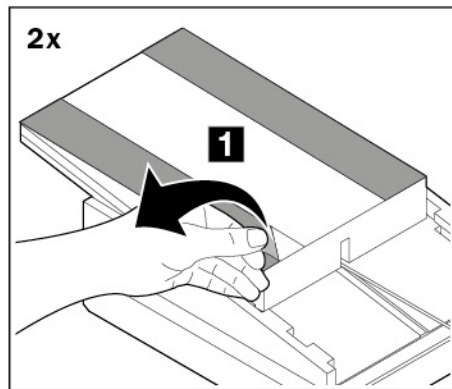


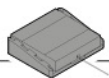
A 1.



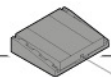
B C 1.



A B C**2.****A****3.**

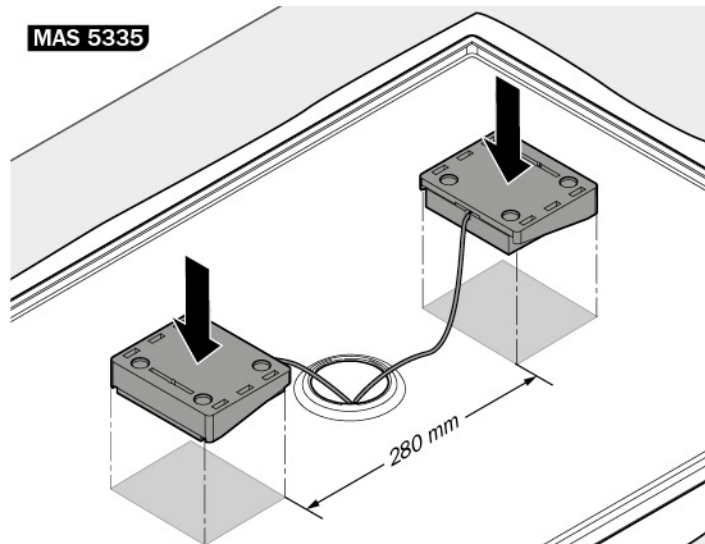


B **3.**

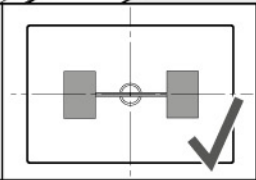
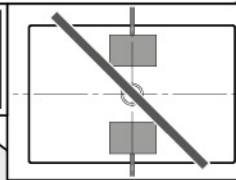


C **3.**

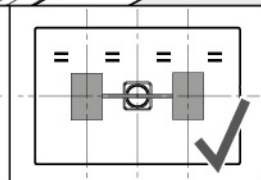
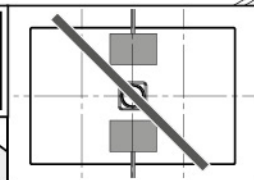
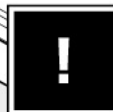
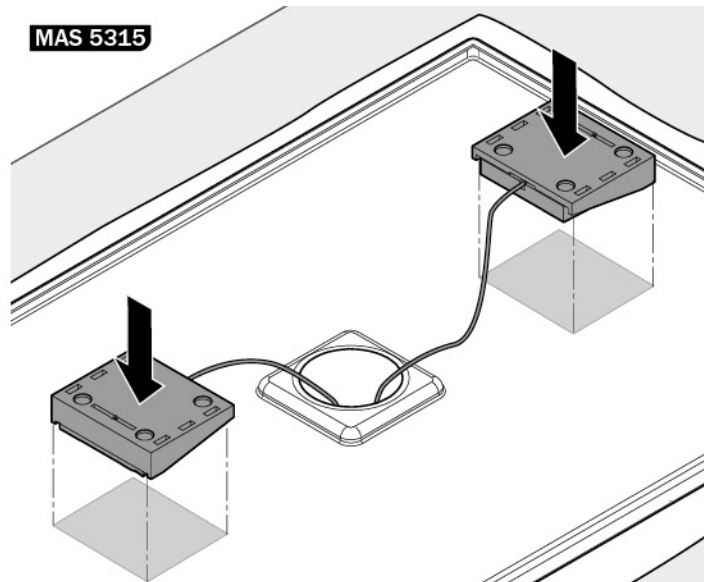
MAS 5335

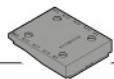
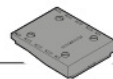
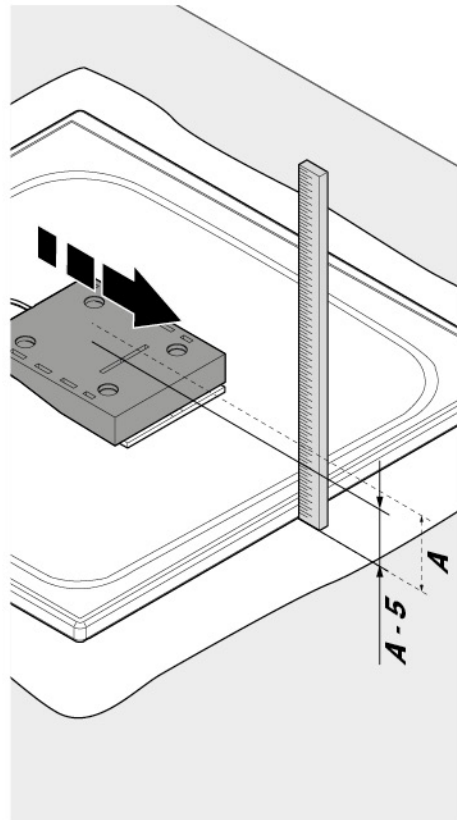
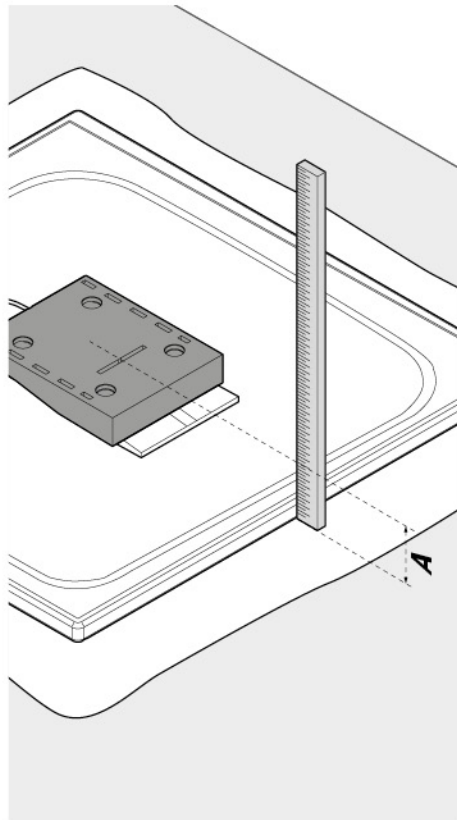
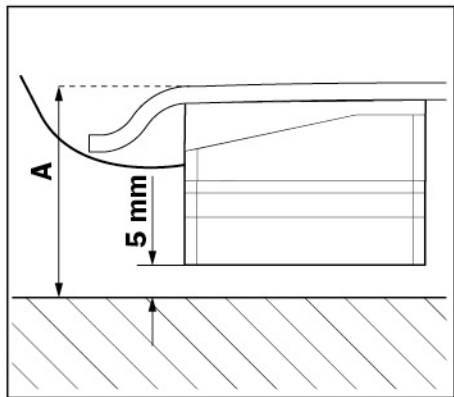
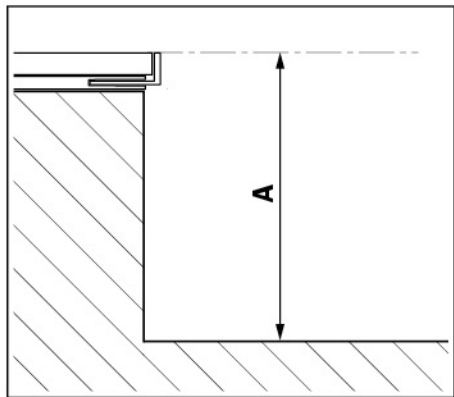


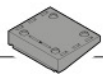
280 mm



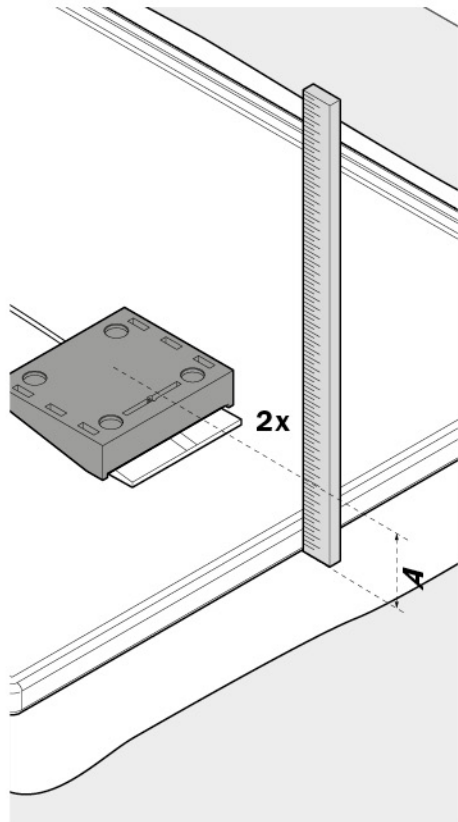
MAS 5315



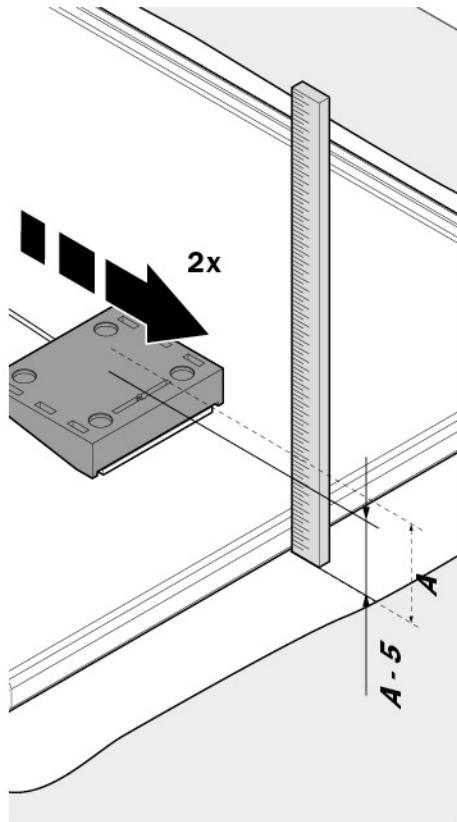
A B C**i****A****4.****A****5.**



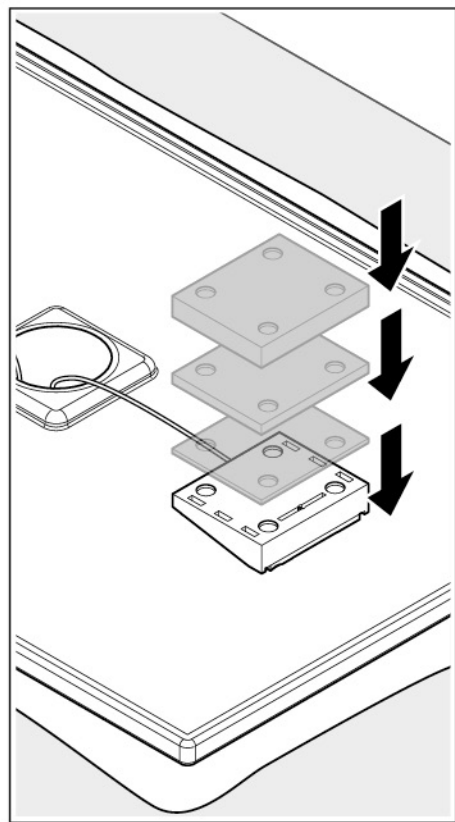
B C 4.



B C 5.

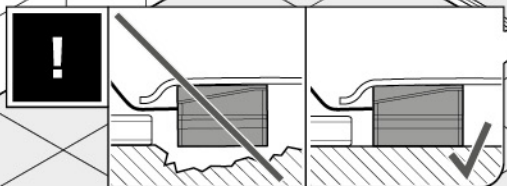
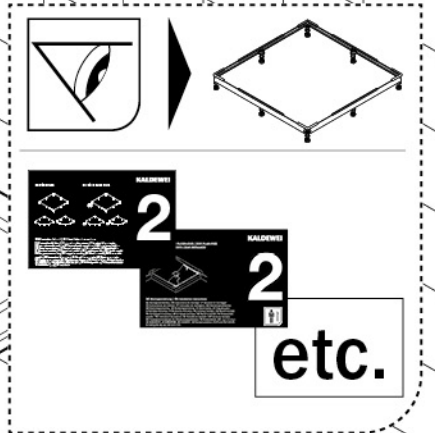
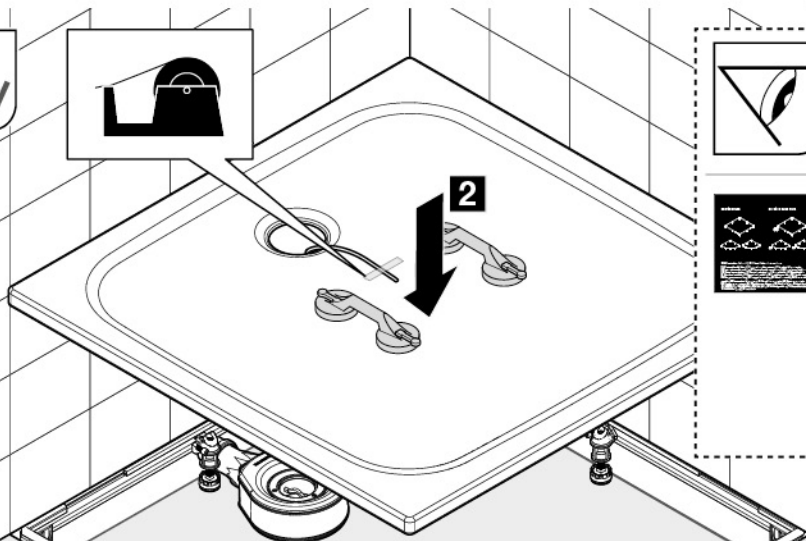
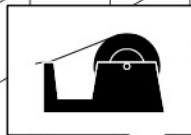


A B C i



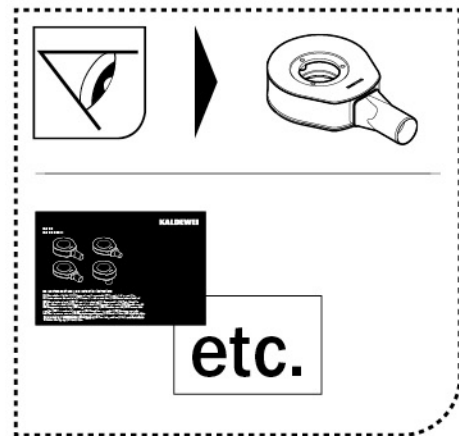
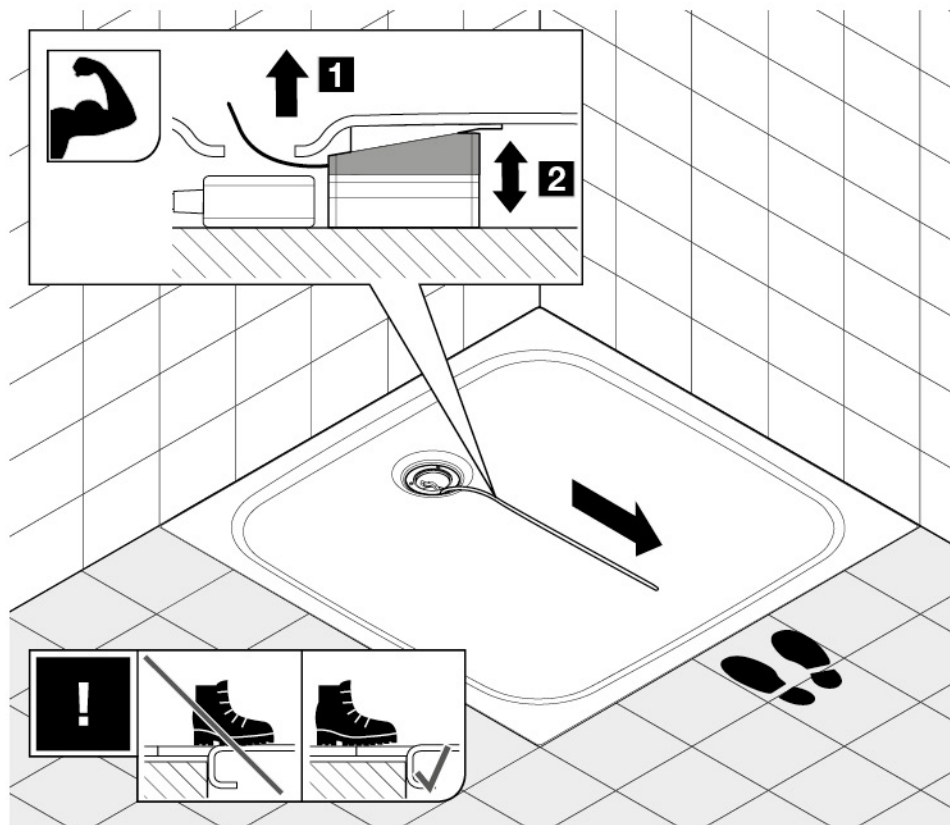


A B C 6.





A B C 7.




KALDEWEI




Franz Kaldewei GmbH & Co. KG

Beckumer Str. 33-35

D-59229 Ahlen

 +49 2382 785 0

 +49 2382 785 200

www.kaldewei.com

