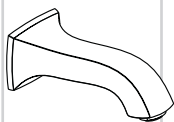
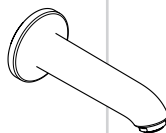


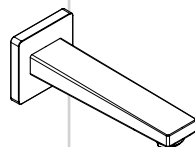
- DE** Montageanleitung
FR Instructions de montage
EN assembly instructions
IT Istruzioni per Installazione
ES Instrucciones de montaje
NL Handleiding
DK Monteringsvejledning
PT Manual de Instalação
PL Instrukcja montażu
CS Montážní návod
SK Montážny návod
ZH 组装说明
RU Инструкция по монтажу
HU Szerelési útmutató
FI Asennusohje
SV Monteringsanvisning
LT Montavimo instrukcijos
HR Uputstva za instalaciju
TR Montaj kılavuzu
RO Instrucțiuni de montare
EL Οδηγία συναρμολόγησης
SL Navodila za montažo
ET Paigaldusjuhend
LV Montāžas instrukcija
SR Uputstvo za montažu
NO Montasjeveiledning
BG Инструкция за употреба
SQ Udhëzime rreth montimit
AR عيمجتلا تاميلعت



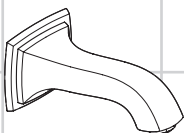
Metris Classic
13413XXX



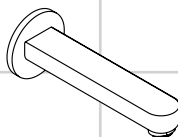
E / S
13414XXX



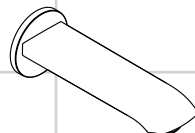
Metropol
32542XXX



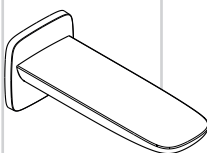
Metropol Classic
13425XXX



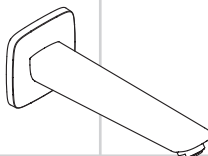
Metris S
14420XXX



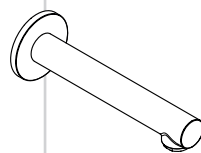
Metris
31494XXX



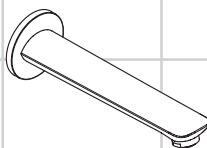
PuraVida
15412XXX



Logis
71410XXX

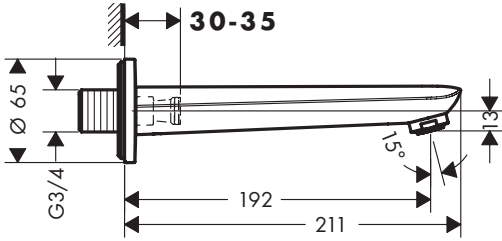


Talis S
72410XXX

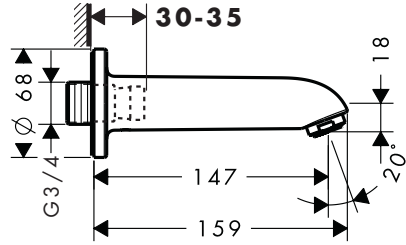


Novus
71320XXX

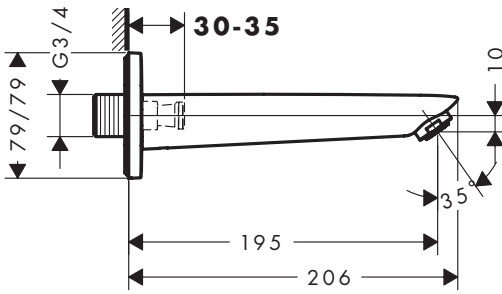
Novus 71320XXX



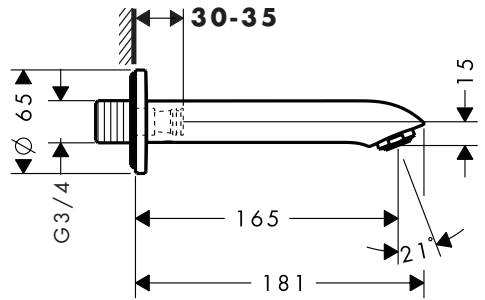
E/S 13414XXX



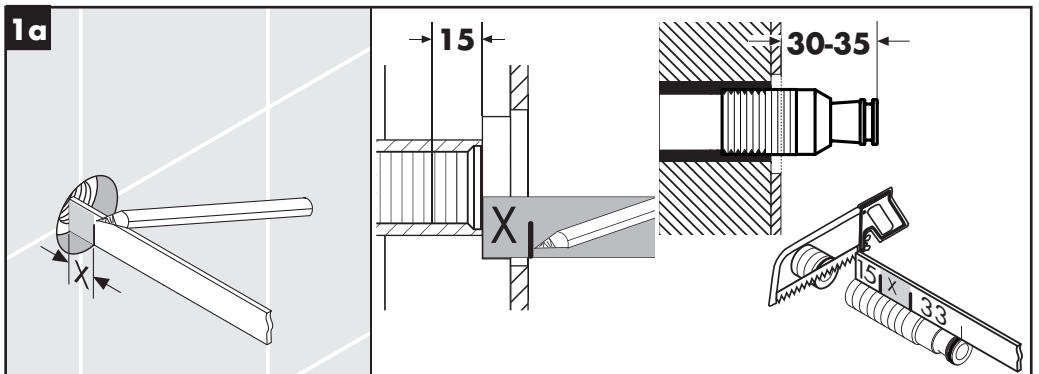
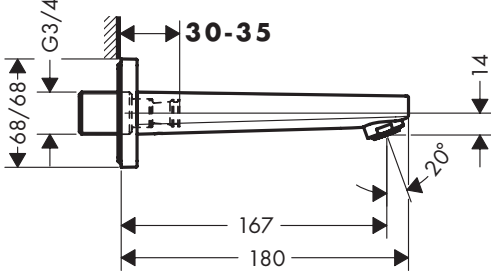
Logis 71410XXX



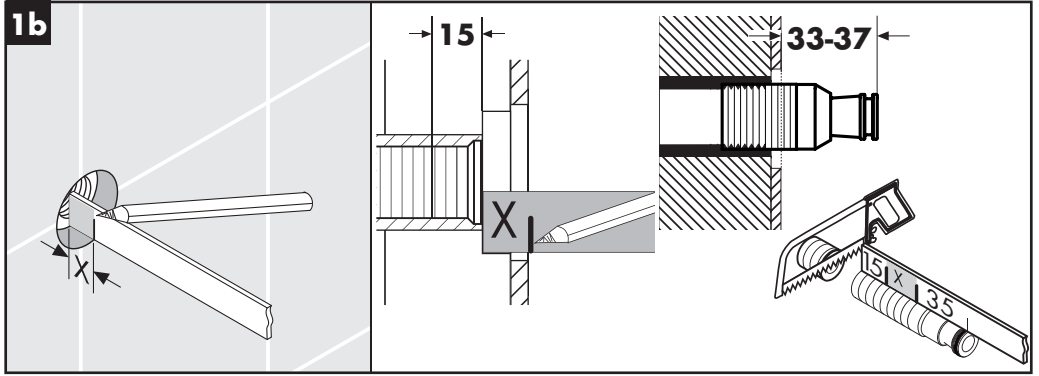
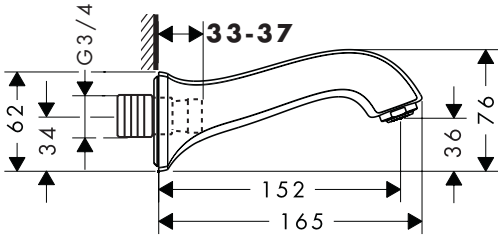
Metris 31494XXX



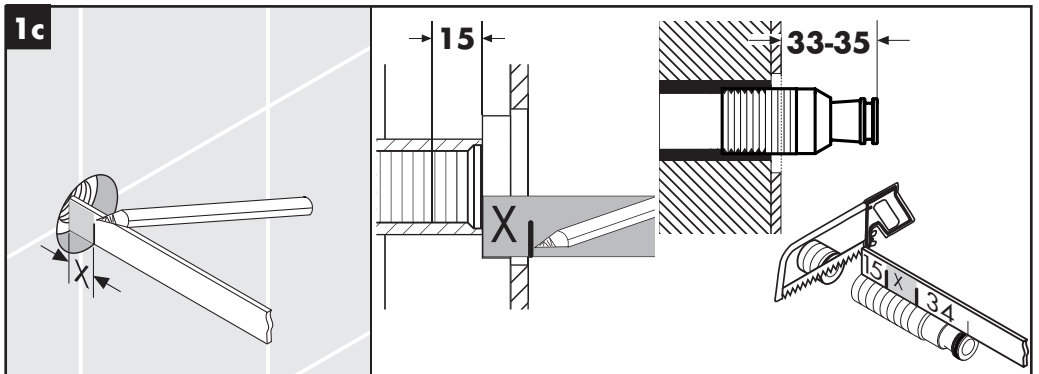
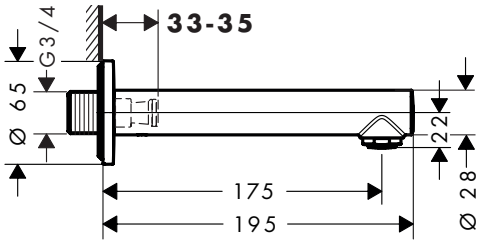
Metropol 32542XXX



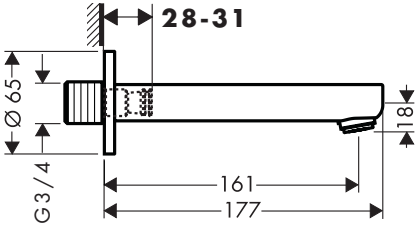
Metris Classic 13413XXX



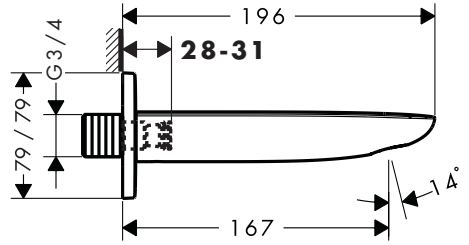
Talis S 72410XXX



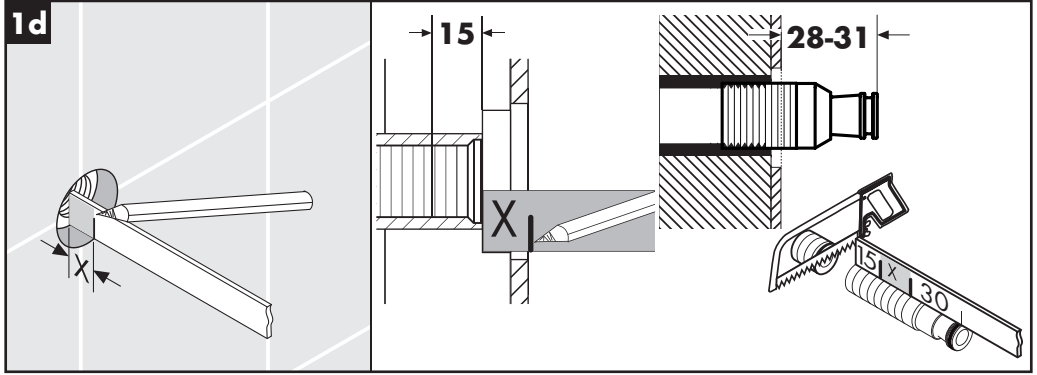
Metris S 14420XXX



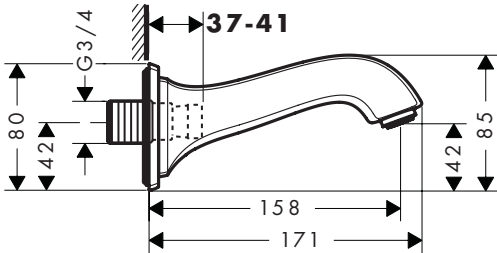
PuraVida 15412XXX



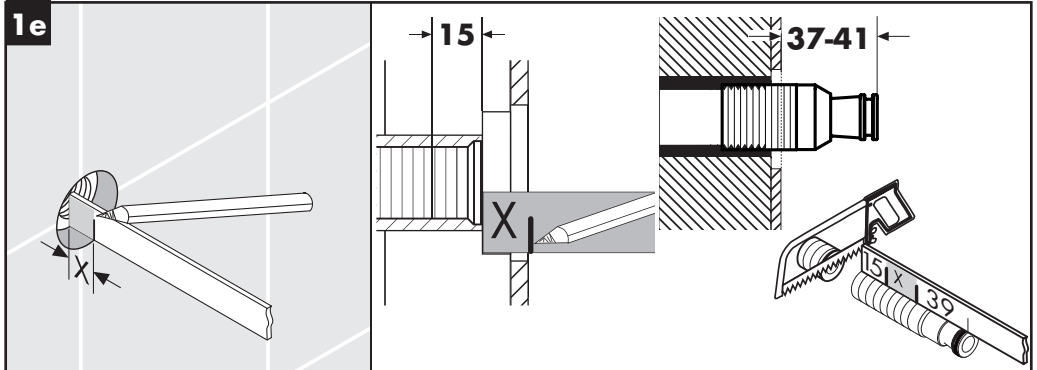
1d

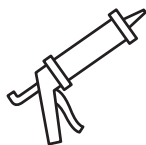


Metropol Classic 13425XXX



1e



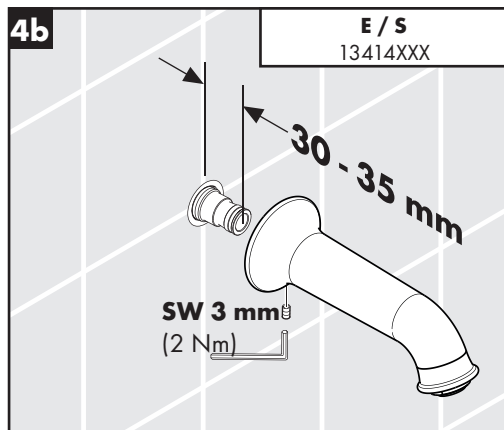
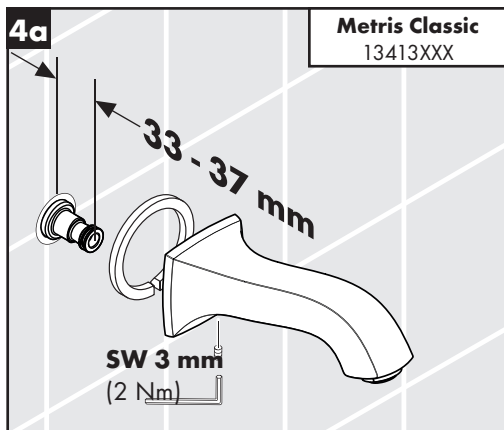
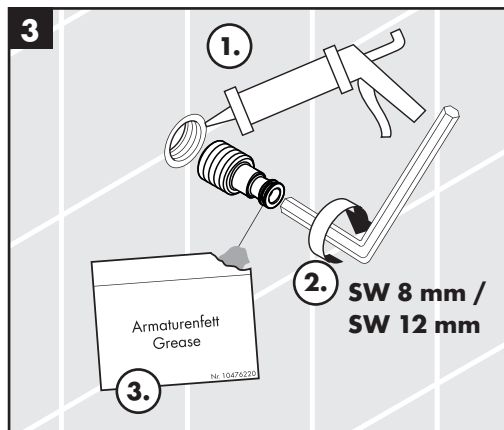
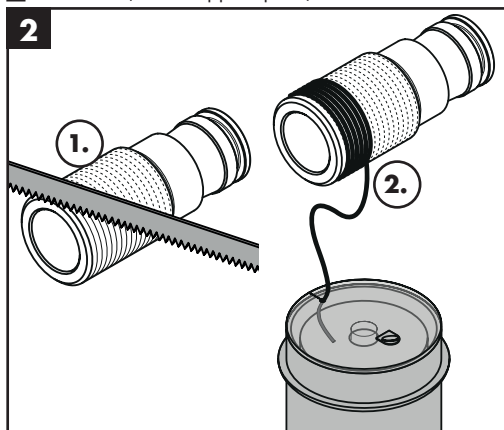


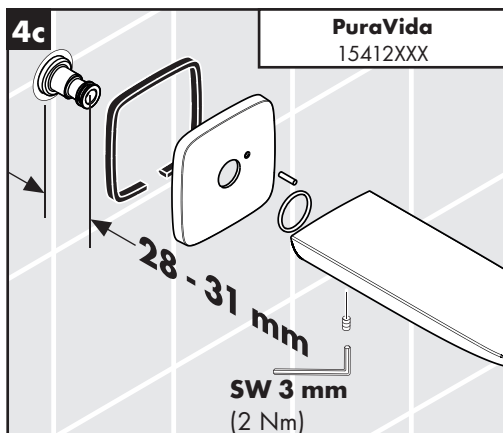
- DE** Silikon (essigsäurefrei!)
- FR** Silicone (sans acide acétique!)
- EN** Silicone (free from acetic acid!)
- IT** Silicone (esente da acido acetico!)
- ES** Silicona (¡libre de ácido acético!)

- NL** Silicone (azijnzuurvrij!)
- DK** Silikone (eddikesyre-fri)
- PT** Silicone (sem ácido acético)
- PL** Silikon (neutralny)
- CS** Silikon (bez kyseliny octové!)
- SK** Silikon (bez kyseliny octovej!)
- ZH** 硅胶 (不含醋酸)
- RU** Силикон (не содержит уксусной кислоты!)
- HU** Szilikon (ecetsavmentes!)
- FI** Silikoni (etikkahappovapaa!)

- SV** Silikon (fri från ättiksyra!)
- LT** Silikonas (be acto rūgšties!)
- HR** Silikon (ne sadrži kiseline)
- TR** Silikon (asetik asit içermeyen)
- RO** Silicon (fără acid acetic!)
- EL** Σιλικόνη (δίχως οξικό οξύ!)
- SL** Silikon (brez ocetne kisline)
- ET** Silikoon (äädikhappeta!)
- LV** Silikons (etiķskābi nesaturošs!)
- SR** Silikon (ne sadrži sirćetnu kiselinu!)
- NO** Silikon (uten eddikesyre)
- BG** Силикон (без оцетна киселина!)
- SQ** Silikon (pa acid uthulle!)

سيليكون (خالي من حمض الخليك!) **AR**





DE Im Fall, dass Wasser an der Armatur Richtung Schaft fließt, muss der Strahlformer durch einen Standard Luftsprudler 13914000 ersetzt werden.

FR Au cas où de l'eau s'écoulerait en direction de la fixation sur le robinet, remplacer l'ouverture de jet par un aérateur standard 13914000.

EN If the water is flowing along the fixture in the direction of the shaft, the spray former must be replaced with a standard air bubbler 13914000.

IT Il diffusore del getto va sostituito da una valvola di aerazione standard 13914000, nel caso che sul valvolame in direzione del braccio scorre dell'acqua.

ES En caso de que fluya agua en el grifo en dirección a la cánula, el formador de chorro debe sustituirse con un perlator estándar 13914000.

NL Indien aan de armatuur water in de richting van de schacht vloeit, moet de straalvormer vervangen worden door een standaard perlator 13914000.

DK Hvis der flyder vand på armaturet i retning af skaffet, skal stråleformeren udskiftes med en standard perlator kpl. 13914000.

PT No caso de a água escorrer da torneira em direcção ao cano, é necessário substituir o moldador do jacto por uma misturadora padrão 13914000.

PL W przypadku, gdy woda w armaturze płynie w kierunku trzpienia, kształtownik przepływu należy zastąpić standardowym napowietrzaczem 13914000.

CS V případě, že voda proudí po armatuře směrem k páčce baterie, musí být usměřňovač proudu nahrazen standardním perlátorem 13914000.

SK V prípade, že voda prúdi po armatúre smerom k páčke batérie, musí byť usmerňovač prúdu nahradený štandardným perlátorom 13914000.

ZH 若水在阀门上沿芯杆方向流动, 必须用一个标准喷气器 13914000 替换喷射成型器。

RU Если в рукоятке арматуры имеется утечка, то формирователь струи следует заменить на стандартный воздушный расщекатель 13914000.

HU Ha a víz a csaptelepen a kar felé folyik, akkor a vízsugár átalakító fejet 13914000 sz. standard légkeverésre kell cserélni.

FI Siinä tapauksessa, että vesi valuu hanaa pitkin varren suuntaan, säätöosa on vaihdettava vakiomalliseen poresuuttimeen 13914000.

SV Om det rinner vatten på blandaren mot handtaget måste strålskivan bytas ut mot en standard perlator 13914000

LT Jeigu vanduo bėga per jungtis strypo kryptimi, srovės formavimo prietaisas turi būti pakeistas standartiniu oro pūtikliu 13914000.

HR U slučaju da voda na armaturi teče u smjeru drška, mjenjač mlaza se mora zamijeniti standardnim aeratorom 13914000.

TR Armatür üzerindeki suyun gövde yönünde akması durumunda püskürtme şekillendirici standart bir hava püskürtme silindiri 13914000 ile değiştirilmelidir.

RO În cazul în care apa din armatură curge în direcția țigiei, garnitura de jet trebuie înlocuită cu un aerator standard 13914000.

EL Σε περίπτωση που το νερό τρέχει επάνω στη βάση της μπαταρίας, πρέπει να αντικατασταθεί το εξάρτημα διαμόρφωσης δέσμης νερού με μία στάνταρντ σήτα αναμικτήρα 13914000.

SL V primeru, da voda na armaturi teče v smeri ročaja, je treba oblikovalec curka nadomestiti z zračno žvrkljo Standart 13914000.

ET Kui vesi segistis voolab kraani suunas, vahetage joaotsik standardse kraaniaeratori 13914000 vastu.

LV Gadījumā, ja ūdens pie armatūras tek roktura virzienā, strūklas veidotāju nepieciešams aizvietot ar aeratoru "Standart 13914000".

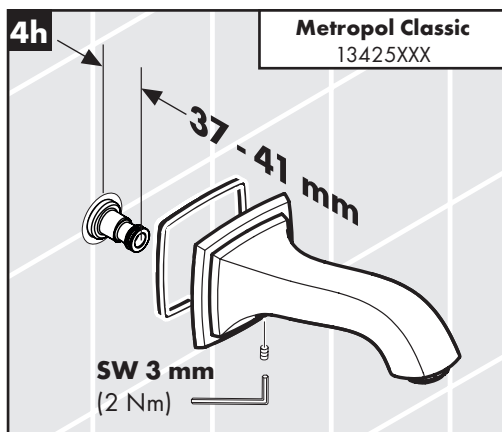
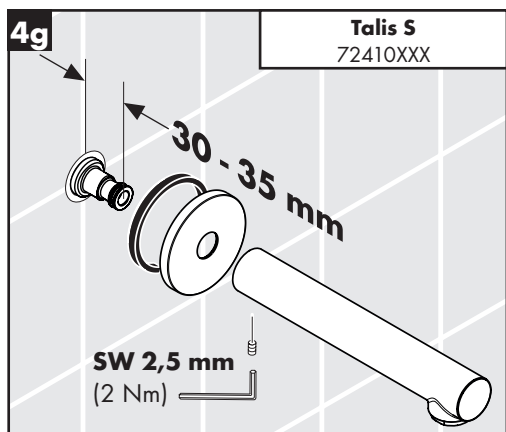
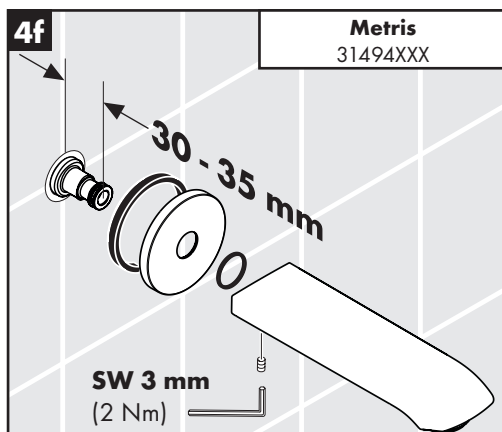
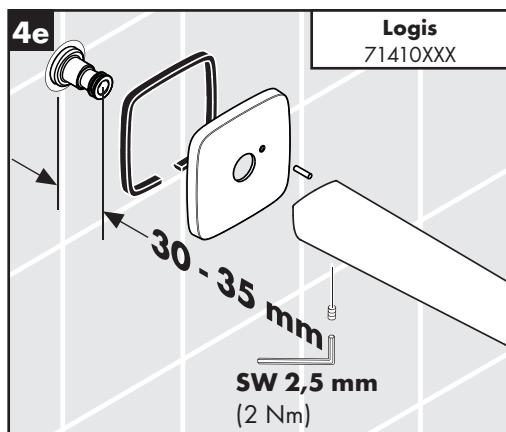
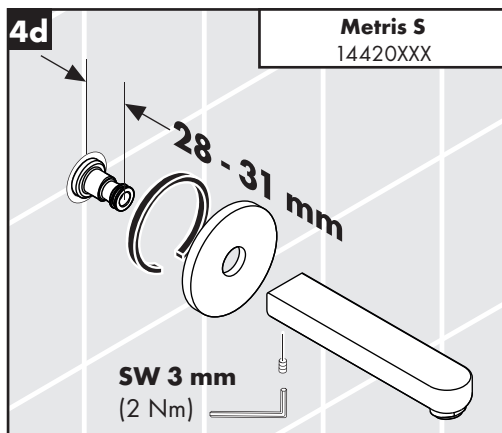
SR U slučaju da voda na armaturi teče prema telu slavine, uobličavač mlaza se mora zameniti standardnim aeratorom 13914000.

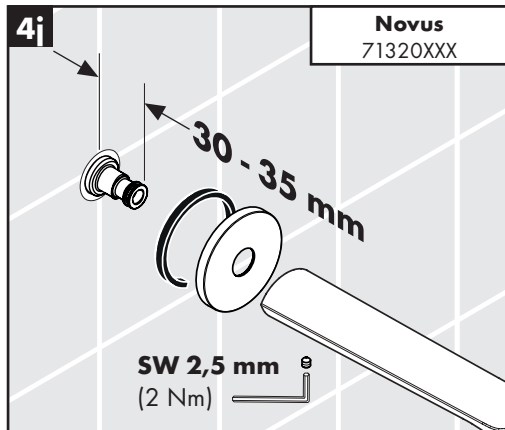
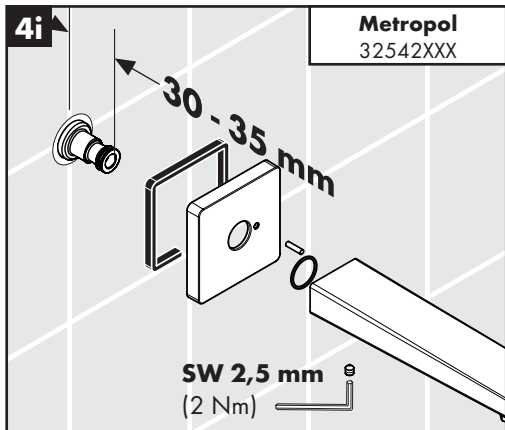
NO I tilfellet at vann renner fra armaturen i retning av skaffet, skal stråleformeren erstattes med en standard luftsprudler 13914000.

BG В случай, че водата тече по арматурата в посока към шийката, приспособлението за оформяне на струята трябва да се смени със стандартен аератор 13914000.

SQ Në rast se uji qarkullon në grupin e drejtimet të rubinetit, atëherë formuesi i valëve duhet të zëvendësohet me një kufizues standard për qarkullimin 13914000.

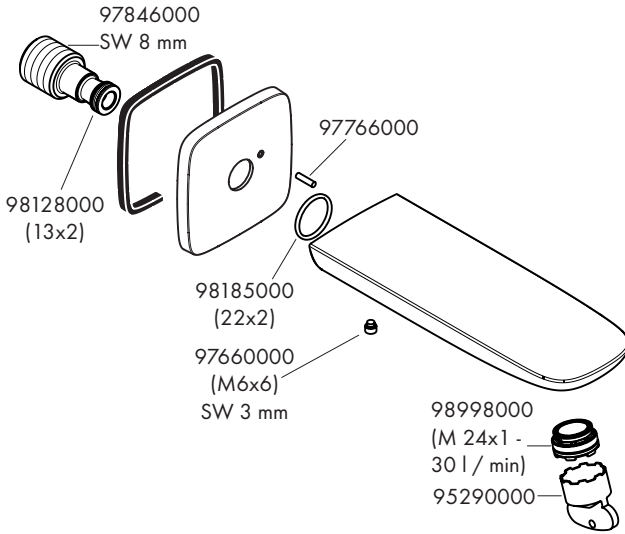
AR في حالة ما إذا إنساب الماء من خلاط المياه في إتجاه الفتحة، يجب هنا إستبدال تركيبية عمل رشاش الماء برشاش الهواء القياسي رقم 13914000





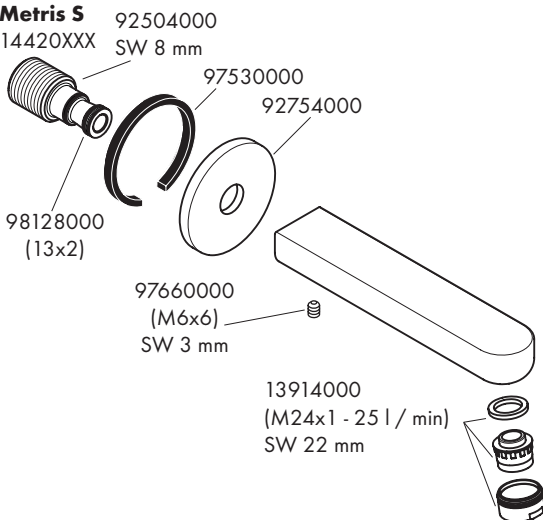
PuraVida

15412XXX



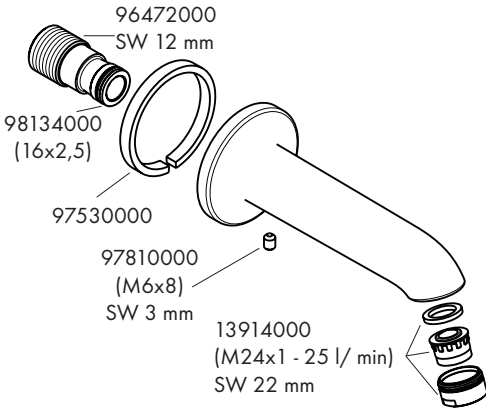
Metris S

14420XXX



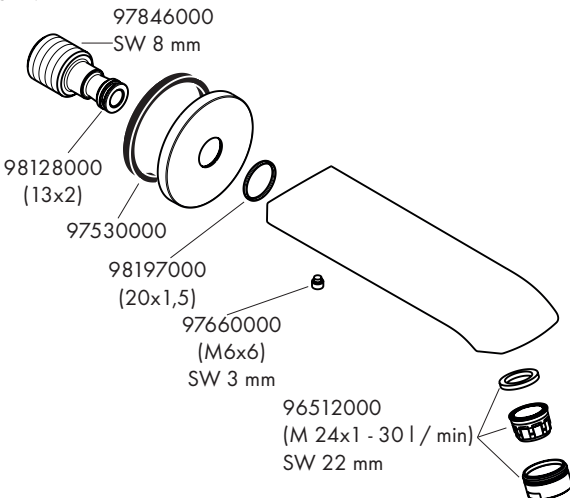
E / S

13414XXX

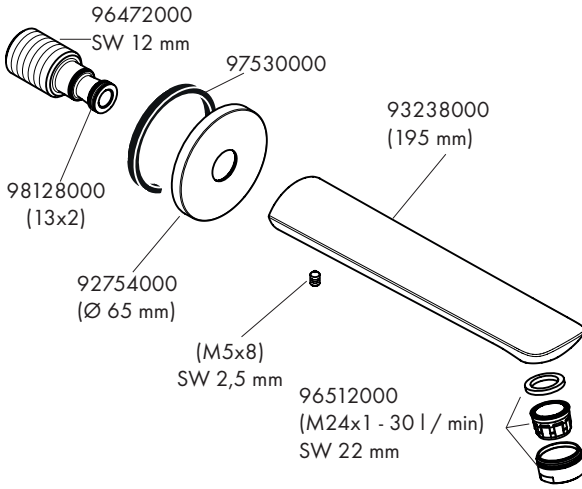


Metris

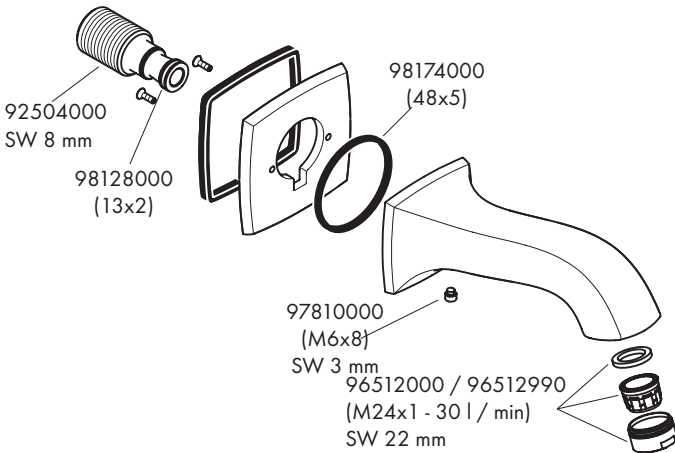
31494XXX



Novus
71320XXX

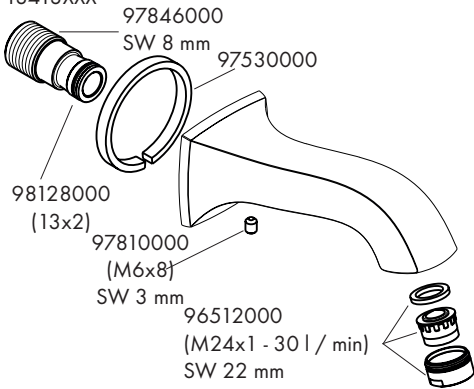


Metropol Classic
13425XXX



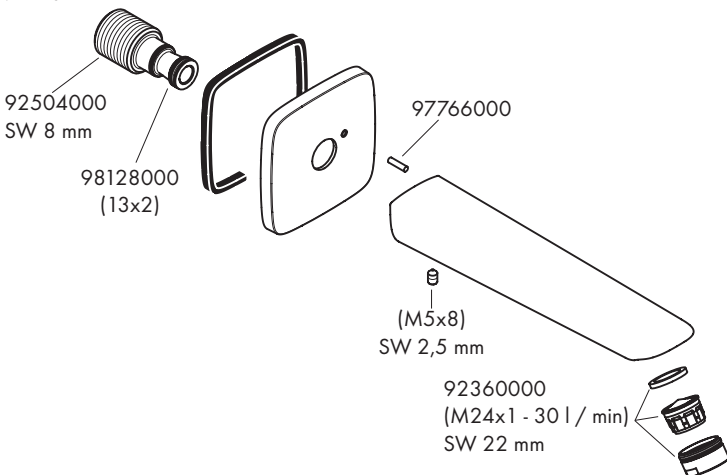
Metris Classic

13413XXX



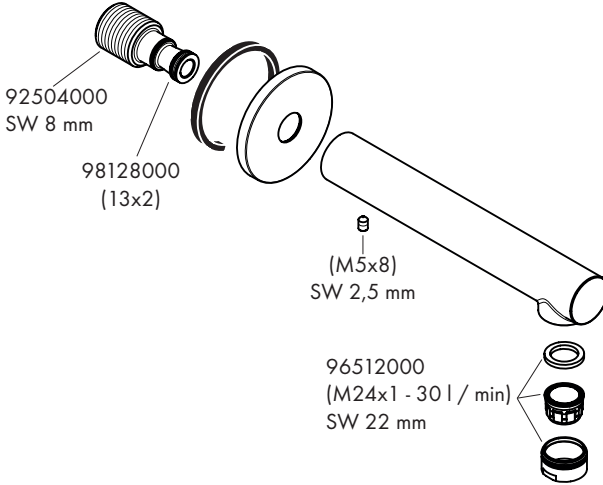
Logis

71410XXX



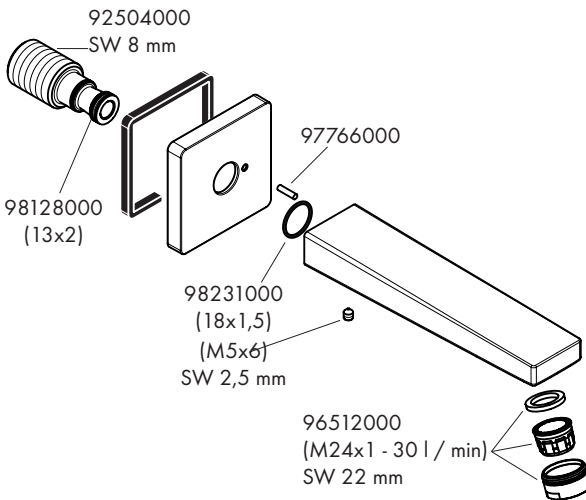
Talis S

72410XXX



Metropol

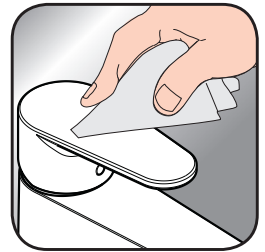
32524XXX



- DE** Reinigungsempfehlung / Garantie / Kontakt
- FR** Recommandation pour le nettoyage / Garanties / Contact
- EN** Cleaning recommendation / Warranty / Contact
- IT** Raccomandazione di pulizia / Garanzia / Contatto
- ES** Recomendaciones para la limpieza / Garantía / Contacto
- NL** Aanbevelingen inzake reiniging / Garantie / Contact
- DK** Rensning, anbefaling / Garanti / Kontakt
- PT** Recomendações de limpeza / Garantia / Contacto
- PL** Zalecenie dotyczące pielęgnacji / Gwarancja / Kontakt
- CS** Doporučení k čištění / Záruka / Kontakt
- SK** Odporúčania pre čistenie / Záruka / Kontakt
- ZH** 清洁指南 / 担保 / 接触
- RU** Рекомендации по очистке / Гарантия / Контакты
- HU** Tisztítási tanácsok / Garancia / érintkezés
- FI** Puhdistussuositus / Takuu / Kosketus
- SV** Rengöringsrekommendationer / Garanti / Contacto
- LT** Valymo rekomendacijos / Garantija / Kontaktai
- HR** Preporuke za čišćenje / Garancija / Kontakt
- TR** Temizleme önerisi / Garanti / Temas
- RO** Recomandări pentru curățare / Garanție / Contact
- EL** Σύσταση καθαρισμού / Εγγύηση / επαφή
- SL** Priporočilo za čiščenje / Garancija / Kontakt
- ET** Puhastussoovitused / Garantii / Kontakt
- LV** Tīrīšanas ieteikumi / Garantija / Kontakti
- SR** Preporuke za čišćenje / Garancija / Kontakt
- NO** Anbefaling for rengjøring / Garanti / Kontakt
- BG** Препоръка за почистване / Гаранция / Контакт
- SQ** Këshilla rreth pastrimit / Garancia / Kontakt
- KO** 세정시 권장사항 / 품질보증 / 접촉
- AR** توصيات التنظيف / الضمان (الولايات المتحدة الأمريكية) / اتصال



[www.hansgrohe.com/
cleaning-recommendation](http://www.hansgrohe.com/cleaning-recommendation)



[www.hansgrohe.com/
cleaning-recommendation](http://www.hansgrohe.com/cleaning-recommendation)



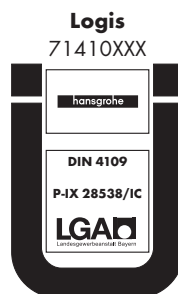
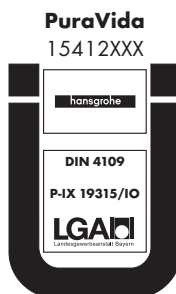
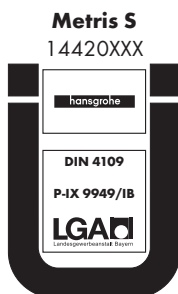
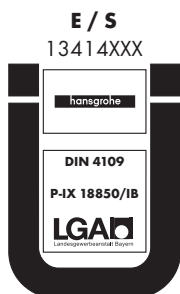
[www.hansgrohe.com/
cleaning-recommendation](http://www.hansgrohe.com/cleaning-recommendation)



[www.hansgrohe.com/
cleaning-recommendation](http://www.hansgrohe.com/cleaning-recommendation)



| | P-IX | DVGW | SVGW | ACS | WRAS | KIWA | ETA |
|-----------------|---------------|-------------|-------------|------------|-------------|-------------|------------|
| 13413XXX | | | | X | X | | |
| 13414XXX | P-IX 18850/IB | | | X | X | | |
| 13425XXX | | | | X | | | |
| 14420XXX | P-IX 9949/IB | | | X | X | | |
| 15412XXX | P-IX 19315/IO | | | X | X | | |
| 31494XXX | | | | X | X | | |
| 32542XXX | | | | X | | | |
| 71320XXX | | | | X | | | |
| 71410XXX | P-IX 28538/IC | | | X | X | | |
| 72410XXX | | | | X | X | | |



hansgrohe