

**Základní těleso Advantix Vario pro sprchový  
žlábek Advantix Vario, s možností libovol-  
ného zkrácení, 70 mm (sanační model)**

## **Návod k použití**



pro spojenou izolaci (vydlážděné sprchy) s izolační výztuží

**Model**  
4966.10

**Rok výroby:**  
od 01/2012

cs\_CZ

**viega**



# Obsah

<b>1</b>	<b>O tomto návodu k použití</b>	<b>5</b>
1.1	Cílové skupiny	5
1.2	Označení pokynů	5
1.3	Poznámka k této jazykové verzi	6
<b>2</b>	<b>Informace o výrobku</b>	<b>7</b>
2.1	Normy a pravidla	7
2.2	Použití v souladu se stanovením výrobce	8
2.2.1	Oblasti použití	8
2.2.2	Média	8
2.2.3	Odtokový výkon	8
2.3	Popis výrobku	9
2.3.1	Varianty montáže	9
2.3.2	Přehled komponent	13
2.3.3	Technické údaje	15
2.3.4	Protihluková ochrana	15
2.4	Informace o použití	15
2.4.1	Utěsnění	15
2.4.2	Protipožární ochrana	17
2.5	Potřebné příslušenství	17
<b>3</b>	<b>Manipulace</b>	<b>18</b>
3.1	Informace k montáži	18
3.1.1	Důležitá upozornění	18
3.1.2	Nářadí a materiál	18
3.1.3	Montážní rozměry	19
3.1.4	Doporučený postup	21
3.2	Montáž	21
3.2.1	Změření délky profilu u montáže do výklenku	21
3.2.2	Zkrácení profilu	22
3.2.3	Montáž krytek na základní těleso	24
3.2.4	Přípravná montáž prodlužujících dílů	24
3.2.5	Změření výšky	28
3.2.6	Montáž podpěr a odtokového hrdla	28
3.2.7	Vyrovnání a připojení	32
3.2.8	Příprava pro následná řemesla	36
3.2.9	Utěsnění sprchového žlábků	37

3.2.10	Nasazení sítka_____	43
3.2.11	Montáž můstkového roštu_____	43
3.3	Péče_____	46
3.3.1	Pokyny k ošetřování_____	46
3.3.2	Čištění_____	47
3.4	Likvidace_____	48

# 1 O tomto návodu k použití

Pro tento dokument platí ochranná práva, další informace naleznete na [viega.com/legal](http://viega.com/legal).

## 1.1 Cílové skupiny

Informace v tomto návodu jsou určeny následujícím skupinám osob:

- odborníkům na sanitu a topné systémy, resp. vyškolenému odbornému personálu
- obkladačům
- koncovým spotřebitelům

Nepřípustná je montáž, instalace a případná údržba tohoto výrobku osobami, které nemají výše uvedené vzdělání resp. kvalifikaci. Toto omezení neplatí pro možné pokyny k obsluze.

Montáž výrobků Viega se musí provádět při dodržování všeobecně uznávaných technických pravidel a návodů k použití Viega.

## 1.2 Označení pokynů

Výstražné a informační texty jsou odsazeny od ostatního textu a jsou speciálně označeny příslušnými piktogramy.



### NEBEZPEČÍ!

Varuje před možnými, život ohrožujícími zraněními.



### VAROVÁNÍ!

Varuje před možnými vážnými zraněními.



### UPOZORNĚNÍ!

Varuje před možnými zraněními.



### OZNÁMENÍ!

Varuje před možnými věcnými škodami.



*Dodatečné informace a tipy.*

### 1.3 Poznámka k této jazykové verzi

Tento návod k použití obsahuje důležité informace k výrobku resp. výběru systému, jeho montáži a uvedení do provozu, stejně jako k jeho řádnému používání a případným opatřením pro údržbu. Tyto informace k výrobkům, jejich vlastnostem a aplikačním technikám jsou založeny na aktuálně platných normách v Evropě (např. EN) anebo v Německu (např. DIN/DVGW).

Některé pasáže v textu mohou odkazovat na technické předpisy v Evropě/Německu. Tyto předpisy platí jako doporučení pro jiné země, ve kterých nejsou k dispozici příslušné národní požadavky. Příslušné národní zákony, standardy, předpisy, normy a jiné technické předpisy mají přednost před německými/evropskými směrnici v tomto návodu: Zde uvedené informace jsou pro jiné země a oblasti nezávazné a jak již bylo řečeno, je třeba je považovat za pomůcku.

## 2 Informace o výrobku

### 2.1 Normy a pravidla

Následující normy a pravidla platí v Německu resp. v Evropě. Národní legislativu pro Českou a Slovenskou republiku najdete na českých webových stránkách na [viega.cz/normy](http://viega.cz/normy).

#### pravidla z oddílu: utěsnění

Rozsah platnosti / upozornění	Pravidla platná v Německu
Třída namáhání podkladu a vhodná spojená izolace	ZDB-Merkblatt 8/2012
Třída namáhání podkladu a vhodná spojená izolace	Leitfaden zur Abdichtung im Verbund (AIV)
Přípustné spojené izolace se stavebně právními doklady o použitelnosti pro třídy namáhání A a AO	ETAG 022 T1
Přípustné spojené izolace se stavebně právními doklady o použitelnosti pro třídy namáhání A, B a C	DIBt-Bauregelliste A, Teil 2 des DIBt und Prüfgrundsätze für Abdichtungen im Verbund (PG AIV-F)
Přípustné spojené izolace	EN 14891

#### pravidla z oddílu: média

Rozsah platnosti / upozornění	Pravidla platná v Německu
Běžná odpadní voda z domácnosti	DIN 1986-3

#### pravidla z oddílu: protihluková ochrana

Rozsah platnosti / upozornění	Pravidla platná v Německu
Splněné požadavky na protihlukovou ochranu	DIN 4109
Splněné požadavky na protihlukovou ochranu	VDI 4100

#### pravidla z oddílu: důležitá upozornění

Rozsah platnosti / upozornění	Pravidla platná v Německu
Rozměry štěrbin a výklenků	EN 1996

## 2.2 Použití v souladu se stanovením výrobce

### 2.2.1 Oblasti použití

Sprchový žlábek se používá jako odtok pro sprchu v jedné úrovni s podlahou v koupelně. Dimenzován je pro malé až střední množství vody, které se vyskytuje např. v soukromé bytové výstavbě.

Technické informace viz ↗ *Kapitola 2.3.3 „Technické údaje“ na straně 15.*

Díky nízké montážní výšce se sprchový žlábek hodí zejména pro rekonstrukce starých staveb s malou silou stropu.

### 2.2.2 Média

Sprchový žlábek je v dlouhodobém provozu určen pro odvádění běžné odpadní vody z domácnosti, viz ↗ *„pravidla z oddílu: média“ na straně 7.*

- teplota odpadní vody smí krátkodobě činit až 95 °C. V dlouhodobém provozu musí být teplota podstatně nižší
- hodnota pH musí být vyšší než 4 a nižší než 10

Není přípustné odvádění odpadní vody, která by mohla poškodit materiály výrobku.

### 2.2.3 Odtokový výkon

Pokud se spojují dva odtoky pomocí jednoho sběrného připojovacího potrubí a očekává se odtokový výkon > 0,8 l/s, musí se provést dimenzování odtokového potrubí v DN 70.

Maximální odtokový výkon potom činí 1,6 l/s.

pro montáž s odtokem, s vložkou se sítkem

Výška vodní hladiny	Montážní výška 70 mm	Montážní výška 95 mm
10 mm	0,55 l/s	0,55 l/s
20 mm	0,6 l/s	0,6 l/s



## 2.3 Popis výrobku

### 2.3.1 Varianty montáže

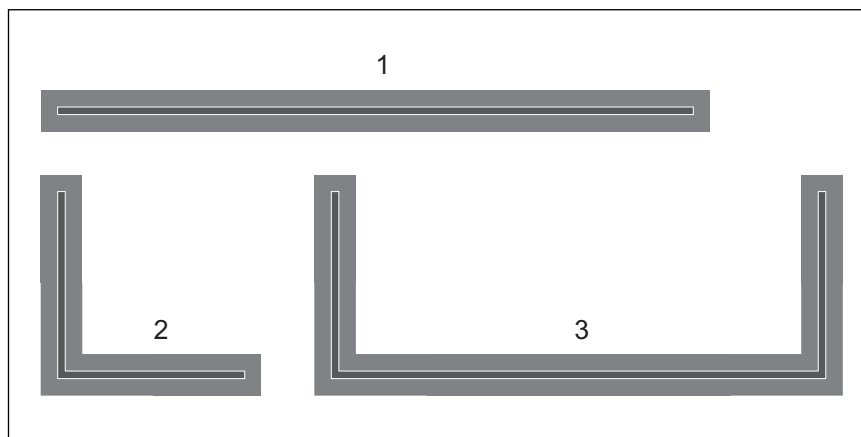


*Délku a tvar sprchového žlábků Vario lze variabilně upravit. Pomocí konfigurátoru sprchových žlábků si můžete pro každé požadované provedení nechat vypočítat potřebný materiál: <http://advantix-vario.viega.cz/>*

Délku sprchového žlábků lze variabilně upravit:

- Základní těleso se může na milimetr přesně zkrátit až na délku 300 mm.
- Sprchový žlábek se může montáží dílů příslušenství prodloužit až na celkovou délku 2800 mm.

Sprchový žlábek se může použitím dílů příslušenství změnit následujícím způsobem:

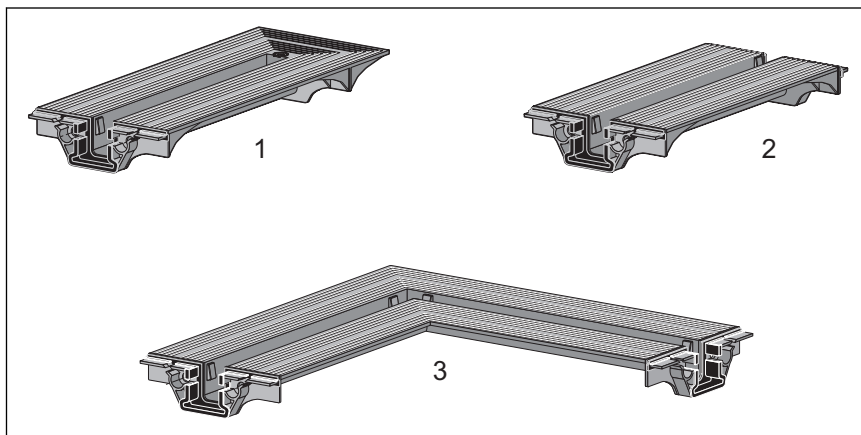


Obr. 1: možnosti montáže

- 1 Přímé provedení, možné i se dvěma základními tělesy
- 2 Varianta L
- 3 Varianta U

## Prodlužující díly

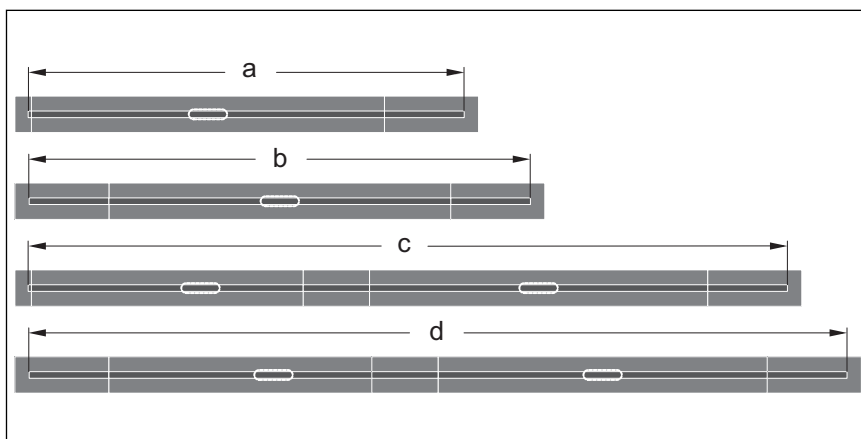
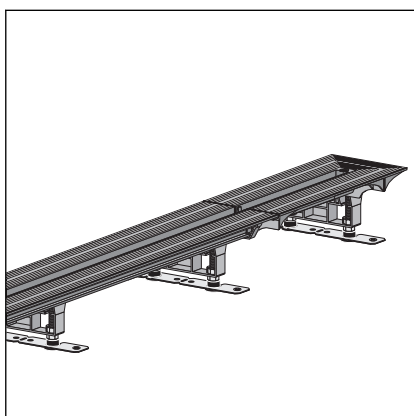
Pro individuální design sprchového žlábků jsou k dispozici následující díly:



- 1 uzavírací koncová tvarovka, 275 mm
- 2 spojovací kus, 210 mm
- 3 spojovací kus 90°, 290 x 290 mm

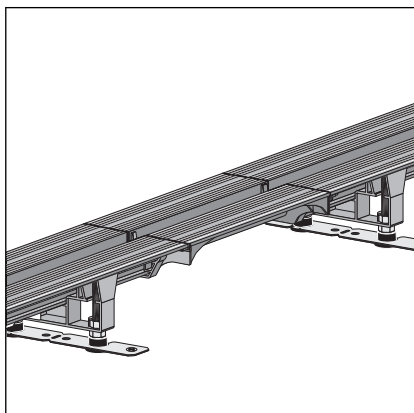
### Uzavírací koncová tvarovka

Místo krytky se na základní těleso může namontovat dlouhá, takzvaná "uzavírací koncová tvarovka". Základní těleso se tím příslušně prodlouží.



Obr. 2: možné varianty s uzavírací koncovou tvarovkou

- a max. 1451 mm
- b max. 1680 mm
- c max. 2651 mm
- d max. 2880 mm

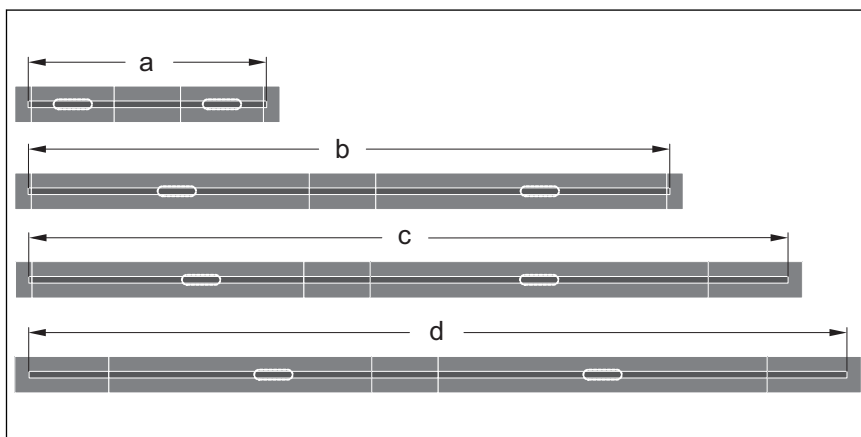


### spojovací kus

Spojovací kus slouží pro spojení dvou základních těles. Jedno ze dvou základních těles se v tom případě musí zkrátit o délku spojovacího kusu (= 210 mm).



- *Spojovací kus samotný se nesmí zkracovat.*
- *Spojovací kus se nesmí použít u variant L nebo U.*

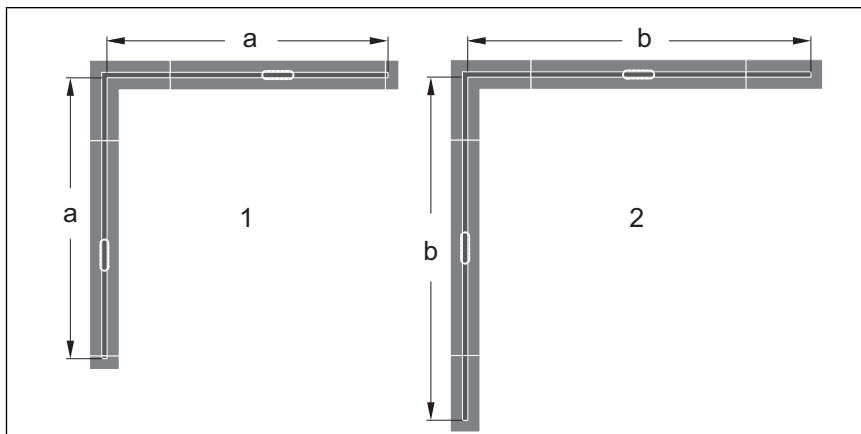
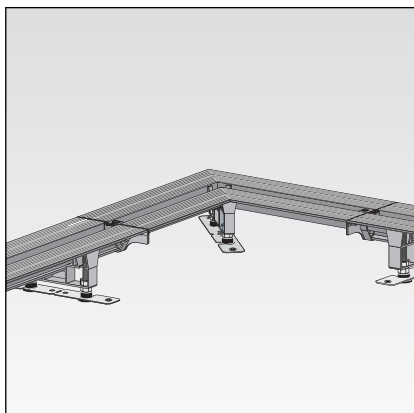


Obr. 3: možné varianty se spojovacím kusem

- a min. 831 mm
- b max. 2422 mm
- c max. 2651 mm
- d max. 2880 mm

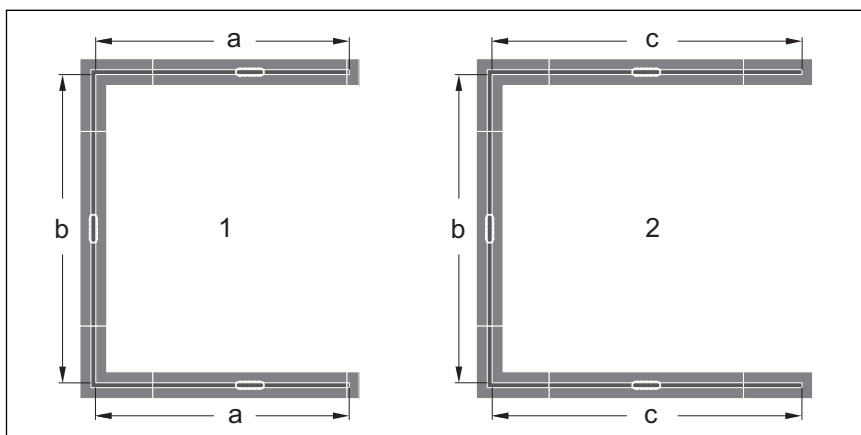
### spojovací kus 90°

Spojovací kus 90° slouží k namontování sprchových žlábků varianty L nebo U.



Obr. 4: možnosti montáže se spojovacími kusy 90° pro variantu L

- 1 s krytkami
- 2 s uzavíracími koncovými tvarovkami
- a 557–1457 mm
- b max. 1686 mm

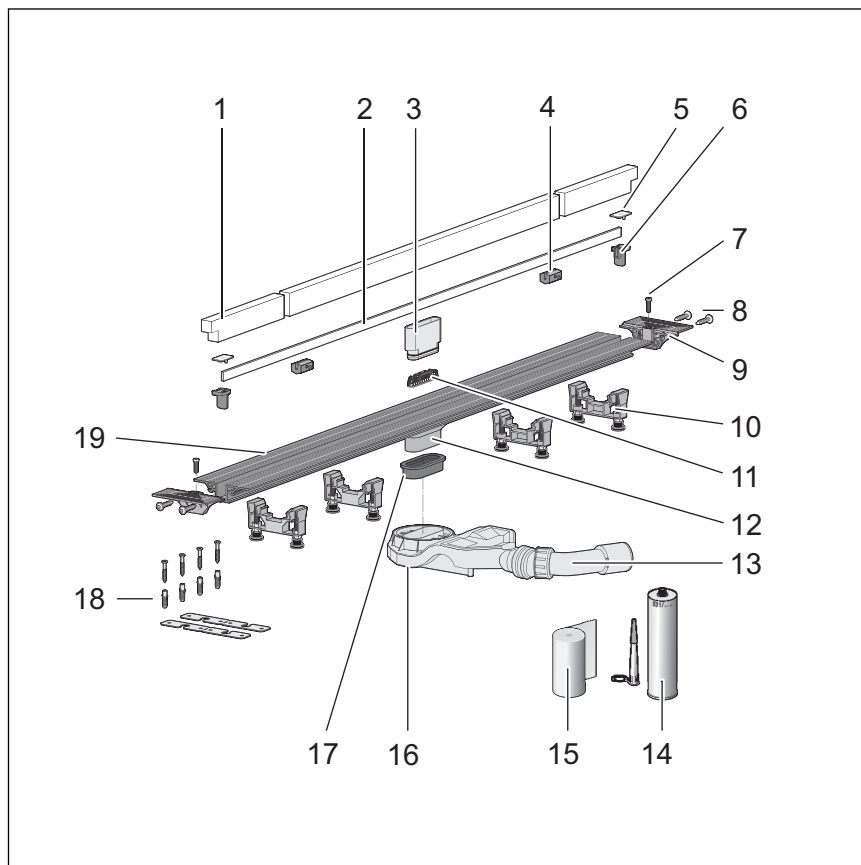


Obr. 5: možnosti montáže se spojovacími kusy 90° pro variantu U

- 1 s krytkami
- 2 s uzavíracími koncovými tvarovkami
- a 557–1457 mm
- b 792–1692 mm
- c max. 1686 mm

## 2.3.2 Přehled komponent

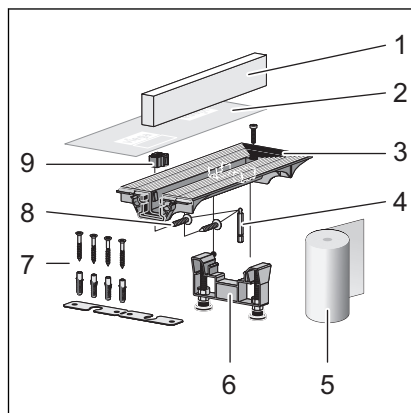
### Základní model



Obr. 6: komponenty a obsah dodávky

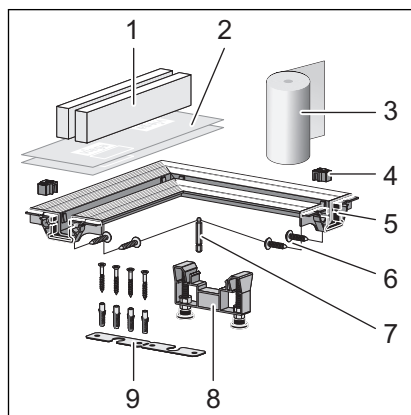
- 1 ochranná vložka z tvrdé pěny
  - 2 můstkový rošt\*
  - 3 zkušební adaptér
  - 4 podpěry roštu \*
  - 5 krytky \*
  - 6 držák můstku\*
  - 7 šrouby pro nastavení podpěr\*
  - 8 upevňovací šrouby
  - 9 ukončovací krytka
  - 10 podpěry
  - 11 sítko\*
  - 12 základní těleso s odtokovým hrdlem
  - 13 přípojovací oblouk 40/50
  - 14 montážní lepidlo
  - 15 izolační pás
  - 16 zápachový uzávěr
  - 17 těsnění
  - 18 připevňovací materiál
  - 19 příruba
- sáček s mazacím tukem  
 — 1 bit velikosti 4  
 \* Není předmětem dodávky

## Prodlužující díly



Obr. 7: uzavírací koncová tvarovka, obsah dodávky

- 1 ochranná vložka z tvrdé pěny
- 2 ochranná fólie
- 3 uzavírací koncová tvarovka
- 4 vnitřní šestihran velikost 4
- 5 izolační pás
- 6 podpěra, výškově nastavitelná
- 7 připevňovací materiál
- 8 šrouby
- 9 distanční vložka



Obr. 8: spojovací kus 90°, obsah dodávky

- 1 ochranná vložka z tvrdé pěny
- 2 ochranná fólie
- 3 izolační pás
- 4 distanční vložka
- 5 spojovací kus 90°
- 6 šrouby
- 7 vnitřní šestihran velikost 4
- 8 podpěra, výškově nastavitelná
- 9 připevňovací materiál

### 2.3.3 Technické údaje

Jmenovitá světlost [DN]	40 / 50
Materiál	Základní těleso z plastu
Odtokový výkon	↳ Kapitola 2.2.3 „Odtokový výkon“ na straně 8
Rozměry a montážní výška	↳ Kapitola 3.1.3 „Montážní rozměry“ na straně 19
Výška vodní uzávěry	25 mm
Zatížení	Max. zatížení 120 kg na držák můstkového roštu

### 2.3.4 Protihluková ochrana

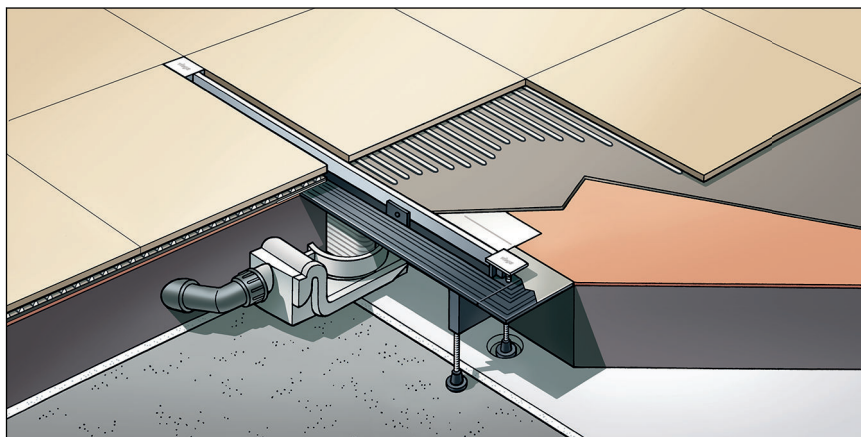
Měřená hladina zvuku při odtoku vody činí 19 dB (A). Požadavky na protihlukovou ochranu viz ↳ „pravidla z oddílu: protihluková ochrana“ na straně 7.

## 2.4 Informace o použití

### 2.4.1 Utěsnění

#### Spojená izolace

Pro ochranu před provlhnutím naneste izolační fólie zpracovávané v tekutém stavu přímo na potěr a na stěny pod dlažbu. Určení třídy zatížení a podkladu, stejně jako výběr vhodné spojené izolace musí být proveden podle platných norem a pravidel, viz: ↳ „pravidla z oddílu: utěsnění“ na straně 7.



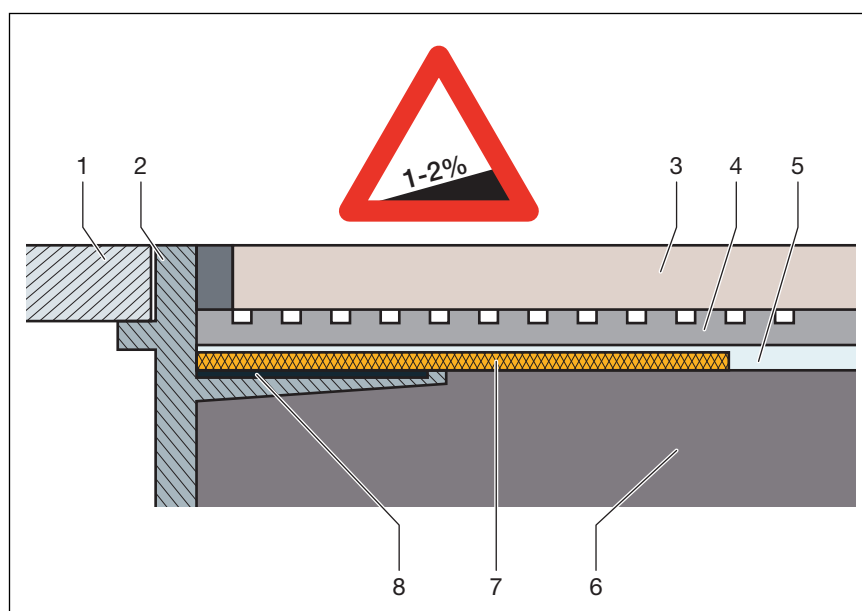
Obr. 9: schéma spojené izolace

## Důležitá upozornění

Pro odborné utěsnění je zapotřebí pečlivě naplánování. Při tom musí být podle příslušné třídy namáhání vlhkostí a typu podkladu zvolena vhodná spojená izolace se stavebně právním dokladem o použitelnosti.

Zohledněte také následující faktory:

- odtok nebo sprchový žlábek musí být vybaven speciální přírubou, která má povrch vhodný pro lepení a šířku min. 30 mm
- pro přechod mezi různými materiály odtoku a potěru použijte buď vhodnou utěšňovací manžetu nebo izolační pás, který je prefabrikovaný pro překrytí spojenou izolací a má šířku min. 50 mm
- potěr musí být vytvořen s minimálním sklonem 1–2 %
- montáž musí být provedena odborně podle montážních návodů a údajů výrobce



Obr. 10: schéma konstrukce spojené izolace – sklon potěru min. 1–2 %

- 1 rošt
- 2 nástavec s lepicí přírubou
- 3 dlažba
- 4 lepidlo na dlažbu
- 5 spojená izolace
- 6 potěr
- 7 utěšňovací manžeta
- 8 lepidlo

## Přípustné spojené izolace

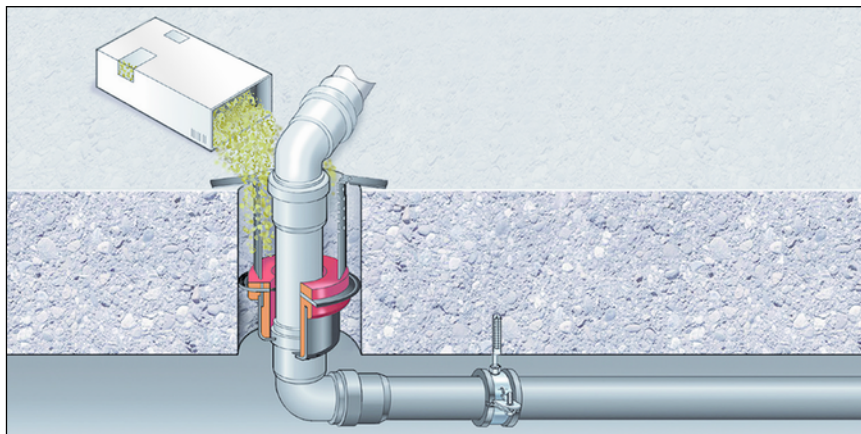
V kombinaci s vhodnými odtoky se smí použít jen přípustné spojené izolace se stavebně právními doklady o použitelnosti. Viz ↗ „pravidla z oddílu: utěsnění“ na straně 7.

Informace ke zpracování naleznete v návodech k příslušnému výrobku.



## 2.4.2 Protipožární ochrana

Sprchové žlábkové a odtoky Advantix mohou být v protipožárním provedení. K tomuto účelu lze do podlahové konstrukce použít trubkovou průchodku R120. Tím bude dosažena odolnost proti ohni po dobu 120 minut.



Obr. 11: příklad: protipožární trubková průchodka

Montážní návod protipožární trubkové průchodky R120 viz model 4923.5, art. č. 491 673.

## 2.5 Potřebné příslušenství

Pokud se má základní model sprchového žlábkového Advantix Vario rozšířit o další komponenty, je pro montáž těchto komponent nutné odpovídající příslušenství.

Na jednu instalovanou komponentu je zapotřebí *jeden* odpovídající set mříčkového roštu a *jedna* sada příslušenství. Celý výběr a potřebné údaje naleznete v katalogu.

# 3 Manipulace

## 3.1 Informace k montáži

### 3.1.1 Důležitá upozornění

Před montáží:

- Zkontrolujte, zda odtokový výkon zvoleného modelu postačuje pro vyskytující se množství vody ↪ *Kapitola 2.2.3 „Odtokový výkon“ na straně 8.*
- Při spojení dvou nebo tří sprchových žlábků: řiďte se informacemi k dimenzování sběrných připojení ↪ *Kapitola 2.2.3 „Odtokový výkon“ na straně 8.*
- Musí být zaručena dostatečná stabilita dlažby ↪ *Kapitola 2.3.3 „Technické údaje“ na straně 15.* Toho lze docílit buď dostatečným překrytím potěrem nebo jiným vhodným alternativním řešením. Před montáží se musí zohlednit příslušná opatření.
- Rozměry štěrbin a výklenků musí odpovídat pravidlům z oddílu ↪ *„pravidla z oddílu: důležitá upozornění“ na straně 7.*

Během montáže:

- Dodržujte montážní rozměry.
- U sprch bezbariérového provedení:  
Umístěte sprchový žlábek tak, aby kolečka invalidního vozíku mohla přejíždět sprchový žlábek jen napříč. K tomuto účelu Viega doporučuje namontovat sprchový žlábek co nejbližší podél stěny.
- Nepoužívejte žádné montážní lepidlo, které je starší než 18 měsíců.
- Umístěte sprchový žlábek tak, aby bylo možné snímat rošt.

Po montáži:

- sprchový žlábek se musí po celé ploše podezdit maltou
- předejte utěšňovací příslušenství osobě provádějící spojenou izolaci (např. obkladači)
- s následnými řemesly odsouhlaste všechny relevantní detaily montáže, zejména ohledně spojené izolace

### 3.1.2 Náradí a materiál

#### Speciální náradí

- otevřený klíč VK 13
- ruční pilka (pilový list maximálně 1,5 mm)
- po jednom vnitřním šestihranu ve velikostech 2,5 a 3
- vrták, 6 mm
- náradí pro vyjmutí roštu (např. model 4965.90, art. č. 689 704)

## Montážní lepidlo

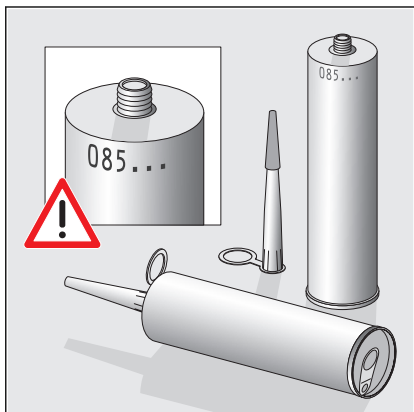
Montážní lepidlo se smí používat maximálně 18 měsíců.

Datum plnění se nachází na horním okraji obalu náplně. První dvě čísla označují měsíc, další číslo rok.

### Příklad

085...

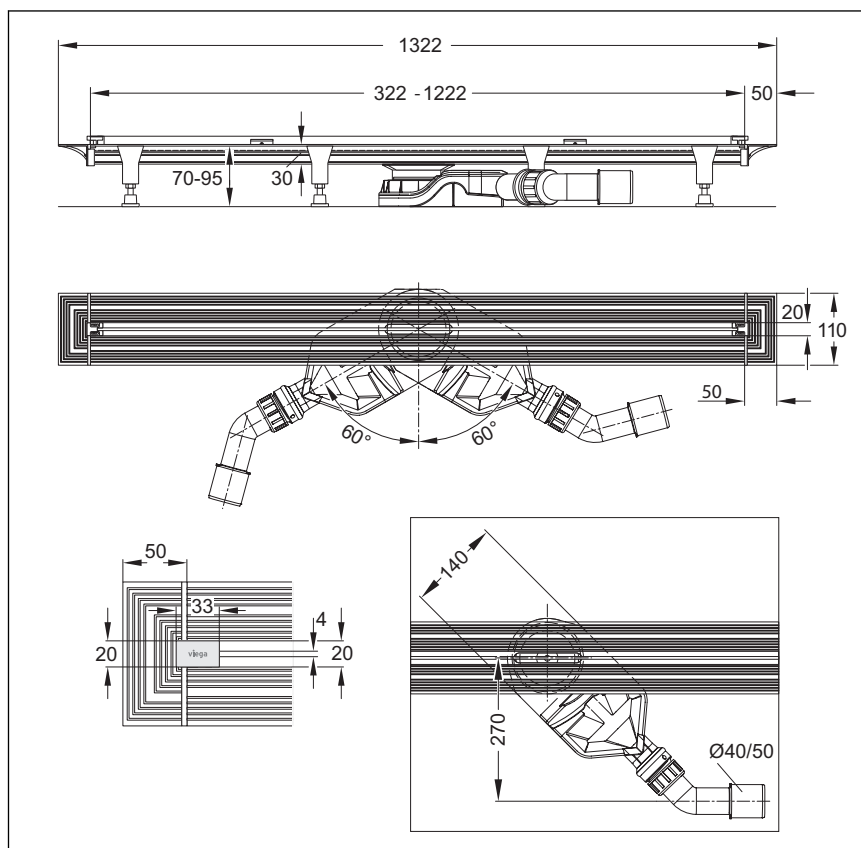
datum plnění = srpen (08) 2015 (5)



Obr. 12: datum plnění montážního lepidla

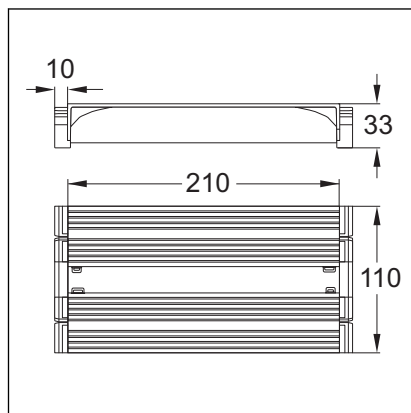
## 3.1.3 Montážní rozměry

### Sprchový žlábek, základní model s jedním základním tělesem



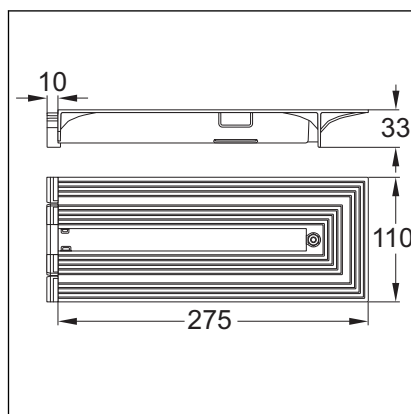
Obr. 13: rozměry základního tělesa základní model

### Spojovací kus



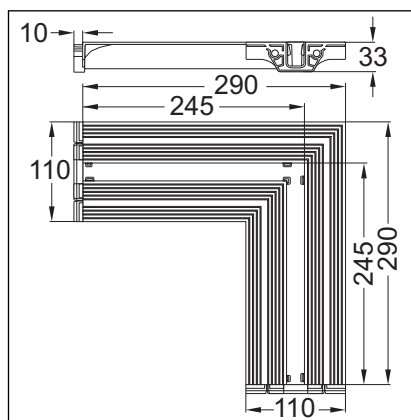
Obr. 14: rozměry spojovacího kusu

### Uzavírací koncová tvarovka



Obr. 15: rozměry uzavírací koncové tvarovky

### Spojovací kus 90°



Obr. 16: rozměry spojovacího kusu 90°

### 3.1.4 Doporučený postup

Možnosti variabilní montáže Advantix Vario vyžadují pečlivé naplánování montážního postupu. Viega ze zásady doporučuje následující pořadí:

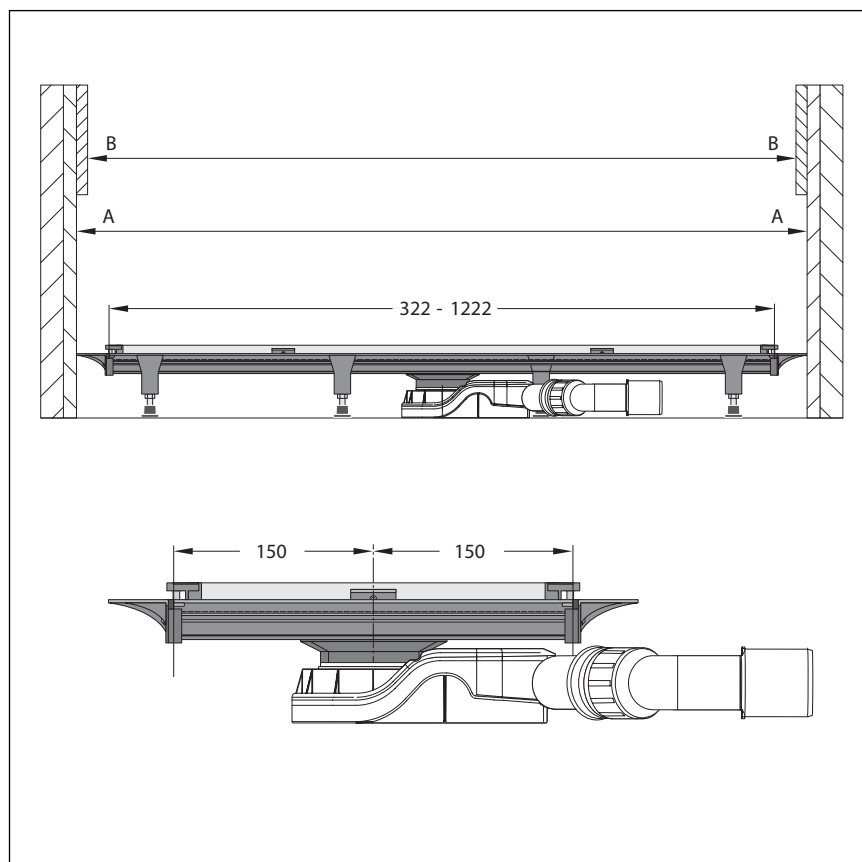
1. Změření délky a zkrácení profilu, je-li to zapotřebí.
2. Přípravná montáž všech krátkých dílů profilu.
3. Sestavení předem smontovaných dílů do požadovaného tvaru.
4. Změření výšky a montáž podpěr.
5. Montáž základního tělesa a vyrovnání sprchového žlábků.
6. Podezdění sprchového žlábků potěrem a utěsnění.
7. Položení dlažby.
8. Montáž můstkového roštu.

Popis montážních kroků viz ↗ Kapitola 3.2 „Montáž“ na straně 21.

## 3.2 Montáž

### 3.2.1 Změření délky profilu u montáže do výklenku

Aby bylo možné po montáži sprchového žlábků ve výklenku rošt vyjmout, je důležitý správný rozměr výklenku. K tomu účelu se musí změřit přesná délka profilu. Jako délka profilu se označuje základní těleso bez krytek.



Obr. 17: rozměry výklenku

- A = minimální šířka výklenku od omítky k omítke
- B = minimální šířka výklenku od dlažby k dlažbě

Základem pro výpočet délky profilu je sprchový výklenek v omítnutém stavu (viz rozměr A).

Od tohoto rozměru se odečte délka krytek. Výsledek je délka profilu.

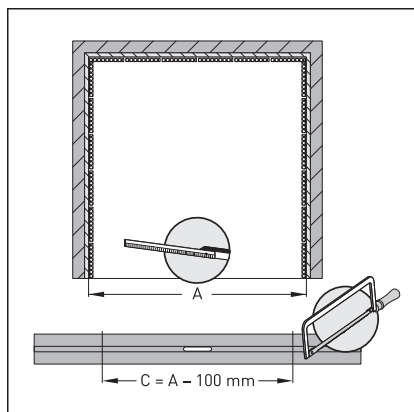
#### Příklad

1030 mm (omítnutý sprchový výklenek)  
 –  
 100 mm (2 ukončovací krytky na 50 mm)  
 =  
 930 mm (délka profilu)

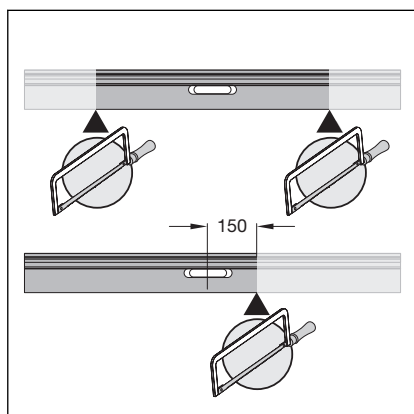
### 3.2.2 Zkrácení profilu



- Pokud se mají spojit dva sprchové žlábků Advantix Vario, musí se jedno ze základních těles zkrátit alespoň o 210 mm ↪ Kapitola 3.2.2 „Zkrácení profilu“ na straně 22.
- Uzavírací koncové tvarovky, spojovací kusy a spojovací kusy 90° se nesmí zkracovat.

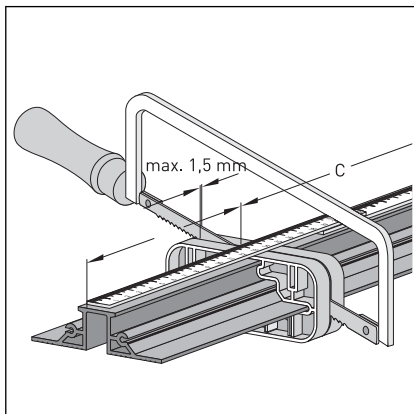


- Změřte délku profilu, viz též ↪ Kapitola 3.2.1 „Změření délky profilu u montáže do výklenku“ na straně 21.

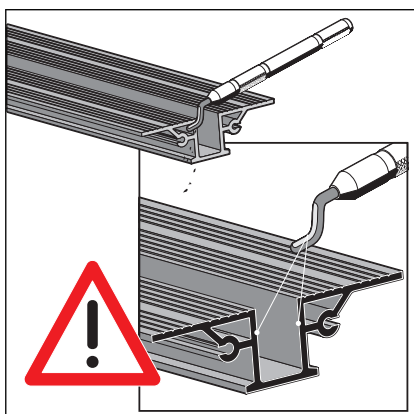


- Přeneste rozměr délky profilu na sprchový žlábek.

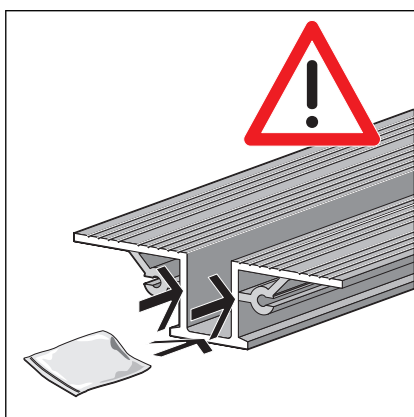
**Informace! V závislosti na montážní situaci lze sprchový žlábek zkrátit na jedné straně nebo na obou stranách. Polohu odtoku lze přitom zvolit libovolně. Rozměr od středu odtoku ke konci profilu však nesmí být menší než 150 mm.**



- Zkraťte profil ruční pilkou.  
Maximální šířka pilového listu je 1,5 mm.



- Odstraňte otřepy pečlivě ze všech hran.  
Dbejte zejména na plochy, které se budou dotýkat těsnění.



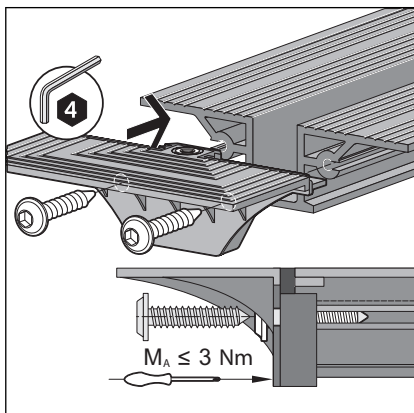
- Namažte profil tukem v oblasti těsnění.  
**Informace! Na přírubu se nesmí dostat žádný tuk! Optimálního přilnutí utěšňovacího materiálu je zaručeno jen na odmaštěné přírubě.**

- V případě potřeby přírubu vyčistěte. Použijte k tomu přiložený čistící ubrousek nebo čistící přípravek bez obsahu tuků, např. Isopropanol.

Nyní máte různé možnosti:

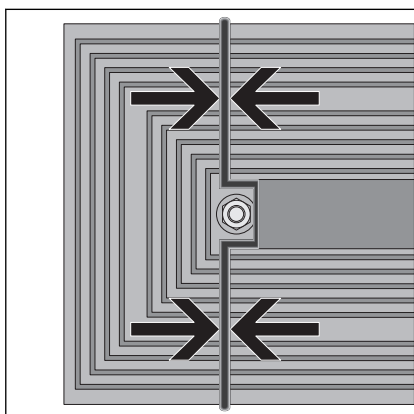
- Namontovat krytky a základní tělesa. ↪ *Kapitola 3.2.3 „Montáž krytek na základní těleso“ na straně 24*
- Namontovat prodlužující díly. ↪ *Kapitola 3.2.4 „Přípravná montáž prodlužujících dílů“ na straně 24*

### 3.2.3 Montáž krytek na základní těleso



► Přišroubujte krytku rovně na profil.

Při použití aku šroubováku utáhněte poslední závity rukou.  
Šrouby utahujte jen pevně rukou!



⇒ Krytka je správně namontovaná, když je těsnění **lehce** stlačené.

Teď musíte změřit výšku a vyrovnat sprchový žlábek ↪ Kapitola 3.2.5 „Změření výšky“ na straně 28.

### 3.2.4 Přípravná montáž prodlužujících dílů

Všechny krátké díly profilu by se měly předem smontovat. Nakonec se předmontované jednotky spojí se základním tělesem.



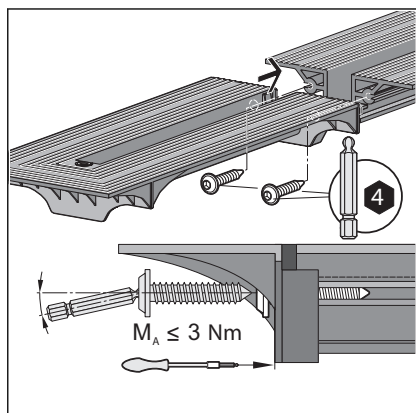
#### OZNÁMENÍ! Nebezpečí prasknutí při zvedání

Předmontované jednotky nezvedejte na jedné straně nebo nepřetáčejte.

- U varianty L a U zvedejte současně obě ramena.

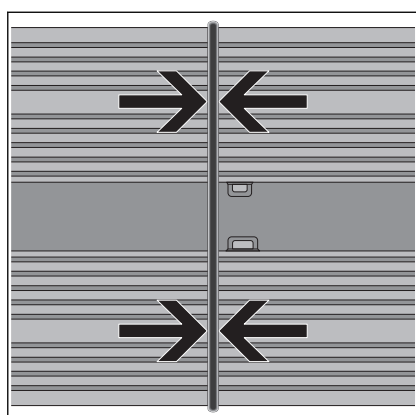


### Montáž uzavírací koncové tvarovky



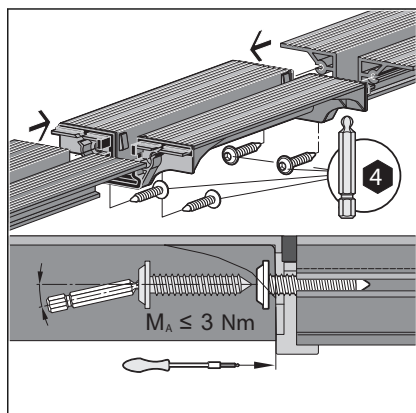
► Přišroubujte uzavírací koncovou tvarovku rovně na profil.

Při použití aku šroubováku utáhněte poslední závity rukou.  
Šrouby utahujte jen pevně rukou!



⇒ Uzavírací koncová tvarovka je správně namontovaná, když je těsnění **lehce** stlačené.

## Montáž spojovacího kusu



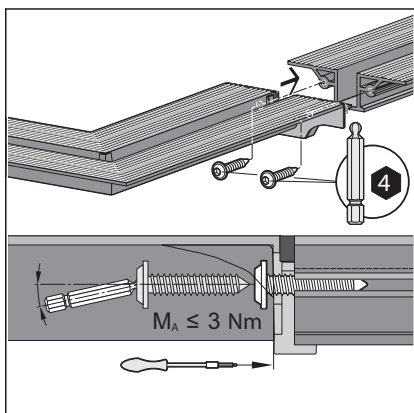
- Přišroubujte spojovací kus rovně na profily.

Při použití aku šroubováku utáhněte poslední závity rukou.  
Šrouby utahujte jen pevně rukou!



- ⇒ Spojovací kus je správně namontovaný, když je těsnění **lehce** stlačené.

### Montáž spojovacího kusu 90°



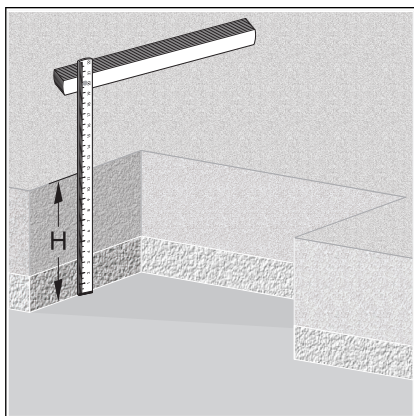
- Přišroubujte spojovací kus 90° rovně na profil.

Při použití aku šroubováku utáhněte poslední závity rukou.  
Šrouby utahujte jen pevně rukou!

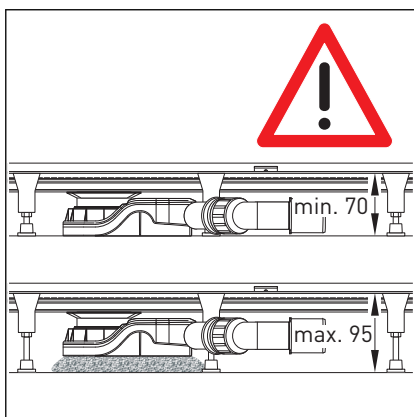


- ⇒ Spojovací kus 90° je správně namontovaný, když je těsnění **lehce** stlačené.

### 3.2.5 Změření výšky



- Změřte výšku potěru (H).  
Montážní výška je variabilní v rozmezí 70–95 mm.




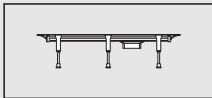
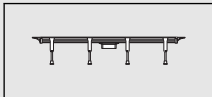
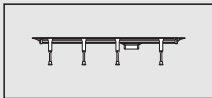
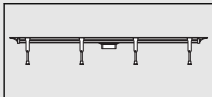
- Při montážní výšce větší než 70 mm:  
Podezděte zápachový uzávěr.  
Tím se zabrání tomu, aby zápachový uzávěr sklouzl z odtokového hrdla.

### 3.2.6 Montáž podpěr a odtokového hrdla



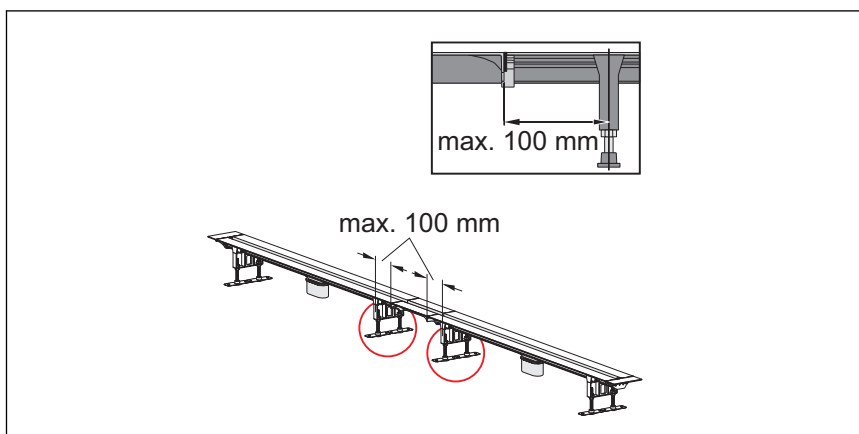
*Pokud se mají spojit dva sprchové žlábků Advantix Vario, musí se jedno ze základních těles zkrátit alespoň o 210 mm  
↪ Kapitola 3.2.2 „Zkrácení profilu“ na straně 22.*

► Pomocí tabulky zjistíte počet potřebných podpěr.

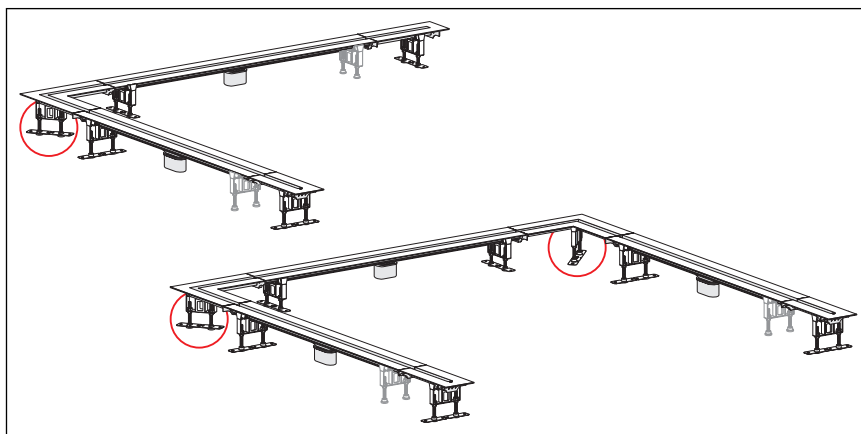
Délka sprchového žlábků	Počet podpěr	Rozdělení
30–60 cm	2	
60–90 cm	3	
60–90 cm	4	
90–120 cm	4	
90–120 cm	4	

Pro montáž podpěr platí:

- Vzdálenost mezi dvěma podpěrami smí být maximálně 400 mm.
- Vzdálenost mezi podpěrou a připevňovacím bodem druhého dílu smí být maximálně 100 mm.  
Připevňovací bod je místo, kde se sešroubují dvě komponenty.
- Při montáži spojovacích kusů 90°:  
Pod rohovým úhlem se musí namontovat přídatná podpěra

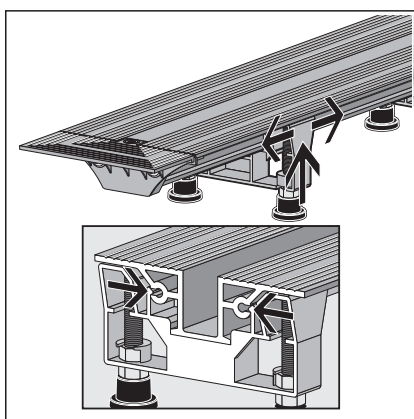


Obr. 18: vzdálenost mezi připevňovacím bodem a podpěrou = maximálně 100 mm



Obr. 19: při použití spojovacího kusu 90° se musí pod rohovým úhlem namontovat přidavná podpora

► Nasadte podporu, aby zapadla do profilu.



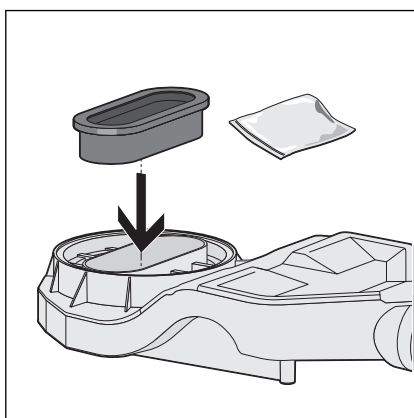
### Nasazení odtokového hrdla

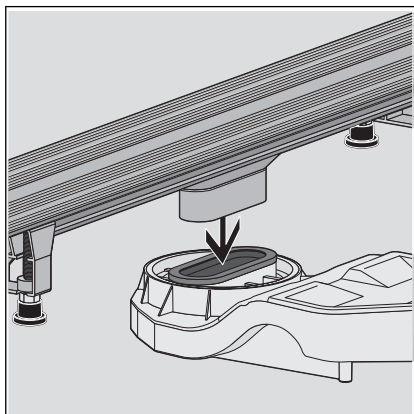
**VAROVÁNÍ! Nebezpečí prasknutí při zvedání** Sprchový žlábek nezvedejte na jedné straně nebo nepřetáčejte.

- U varianty L a U zvedejte současně obě ramena.

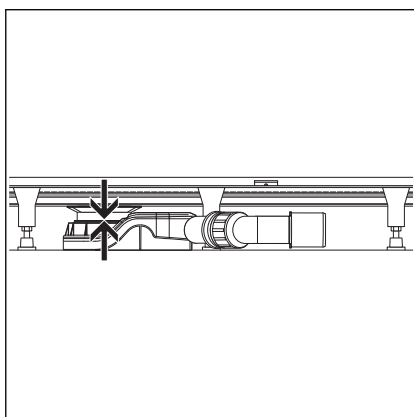
► Namažte těsnění na vnitřní i vnější straně.

► Nasadte těsnění.

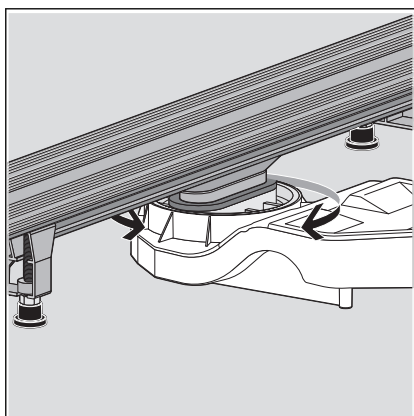




- Sprchový žlábek s odtokovým hrdlem zasuňte až na doraz do zápachového uzávěru.



- Překontrolujte, zda je sprchový žlábek zasazen až na doraz.



**Informace! Zápachový uzávěr se smí otáčet jen v namontovaném stavu!**

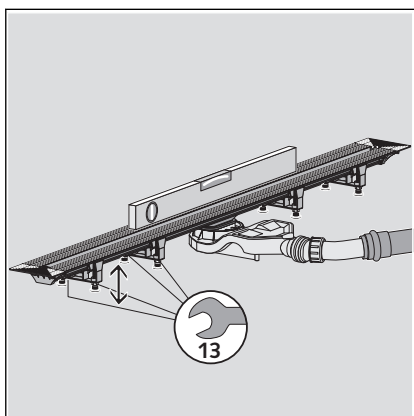
- V případě potřeby seřídte zápachový uzávěr otočením.

### 3.2.7 Vyrovnání a připojení

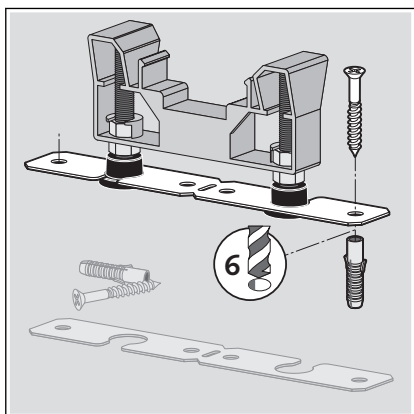
#### Vyrovnání a připojení základního tělesa



*Dopadající voda musí být odborně odváděna. Případně se musí instalovat víc odtoků a příslušně dimenzovaných odtokových trubek ↪ Kapitola 2.2.3 „Odtokový výkon“ na straně 8.*



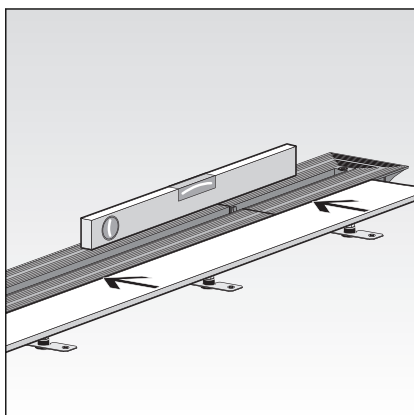
- Vyrovnajte sprchový žlábek do vodorovné polohy. Voda pak může dobře odtékat.



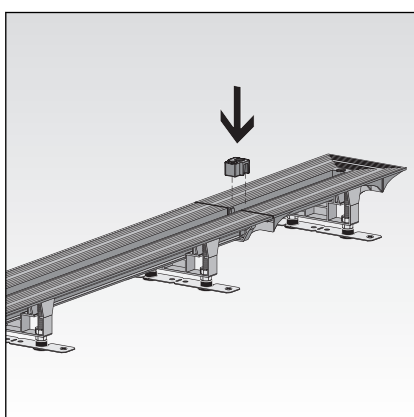
- Zajistěte výškové nastavení podpěr kontramatkami.
- Připojte odtok k odpadnímu systému.
- V případě potřeby zafixujte podpěry připevňovacím materiálem.



### Vyrovnání uzavírací koncové tvarovky

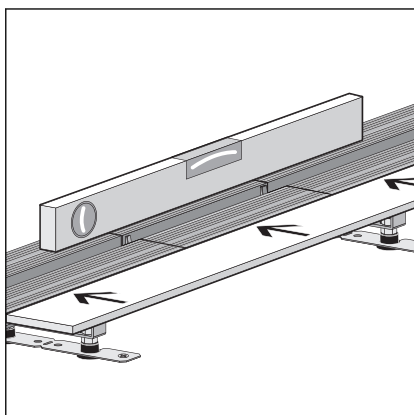


- Vyrovnajte sprchový žlábk vŕči spojovacímú kusu vodorovne.

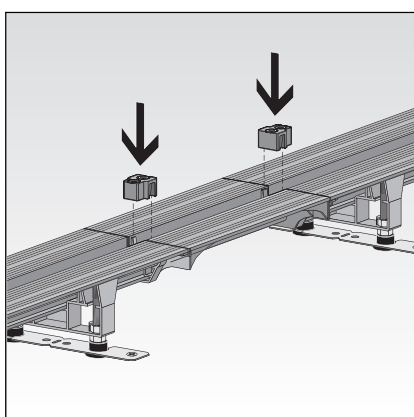


- Nasadte distanční vložku.  
Distanční vložka zabraňuje zdeformování sprchového žlábk po vytvrdnutí potěru.

### Vyrovnání spojovacího kusu

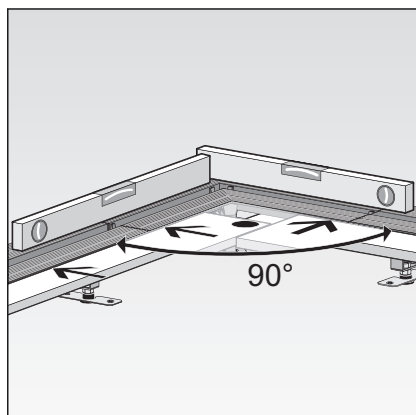


- Vyrovnajte sprchový žlábk vŕči spojovaciĹmu kusu vodorovnĹ.

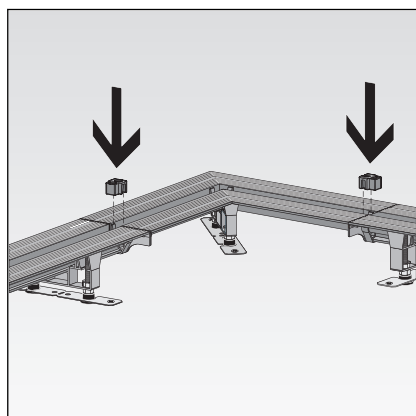


- NasadĹte distanĹnĹ vloŹku.  
DistanĹnĹ vloŹka zabraĹuje zdeformovĹnĹ sprchovĹho ŹlĹbku po vytvrdnutĹ potĹru.

### Vyrovnání spojovacího kusu 90°

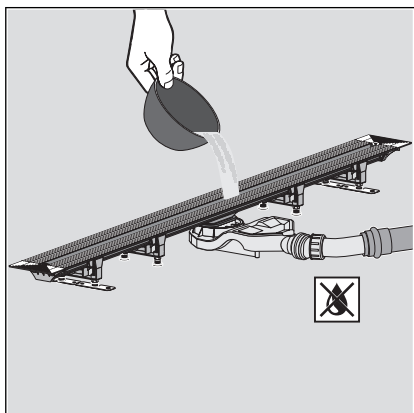


- Vyrovnajte sprchový žlábek vůči spojovacímu kusu 90° jak vodorovně, tak i v úhlu 90°.

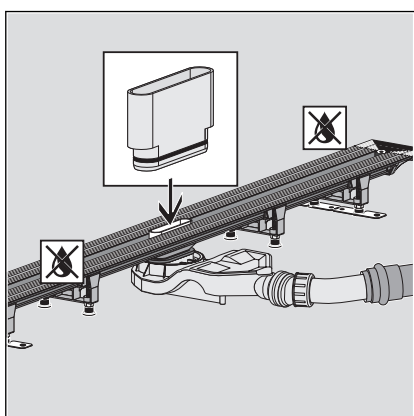


- Nasadte distanční vložku.  
Distanční vložka zabraňuje zdeformování sprchového žlábků po vytvrdnutí potěru.

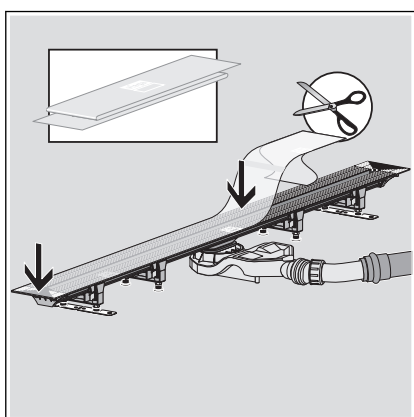
### 3.2.8 Příprava pro následná řemesla



- Naplňte sprchový žlábek vodou.
- Zkontrolujte těsnost odtokového tělesa a potrubí.



- Nasadte zkušební adaptér do odtokového otvoru sprchového žlábků.



- Naplňte sprchový žlábek kousek pod přírubu vodou.
- Zkontrolujte těsnost uzavíracích koncových tvarovek.
- Vyjměte zkušební adaptér.
- V případě potřeby zkraťte ochrannou fólii a nalepte ji na přírubu. Zakryjte krytky úplně ochrannou fólií.

## Podezdění potěrem



### OZNÁMENÍ

#### Poškození výrobku při neodborné montáži

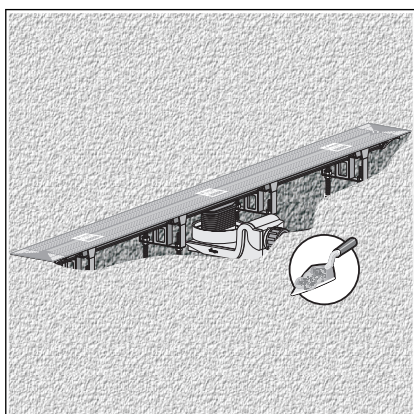
Pokud se při podezdívání sprchového žlábků vytvoří dutiny, mohou se při zatížení vyskytnout netěsnosti.

Informujte následná řemesla, že se sprchový žlábek musí celoplošně podezdít a že při tom nesmí vzniknout žádné dutiny.

Předpoklady:

- Příruba musí být polepena ochrannou fólií.

**Informace! Potěr a dlaždice musí být kladeny se sklonem 1–2 % směrem ke sprchovému žlábků.**

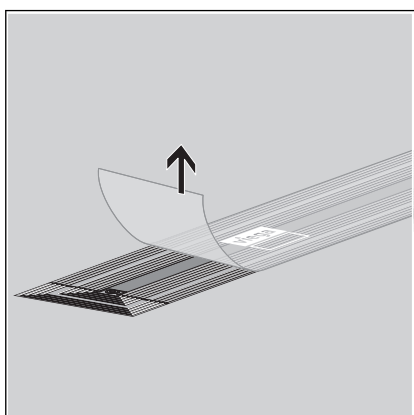


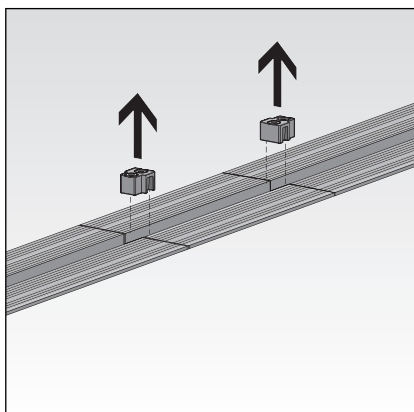
### 3.2.9 Utěsnění sprchového žlábků



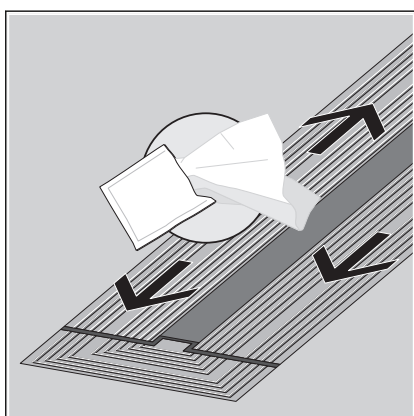
*Potěr a dlaždice musí být kladeny se sklonem 1–2 % směrem ke sprchovému žlábků.*

- Odstraňte ochrannou fólii.

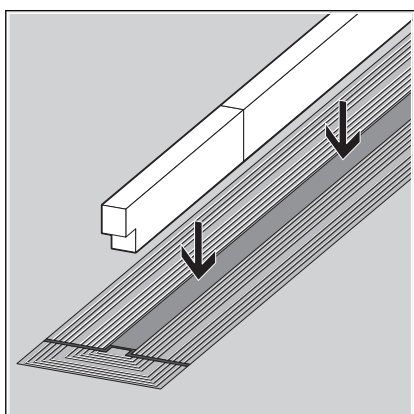




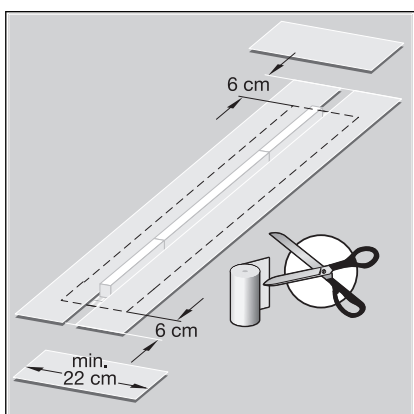
- Při použití prodlužujících dílů:  
Odstraňte distanční vložku.



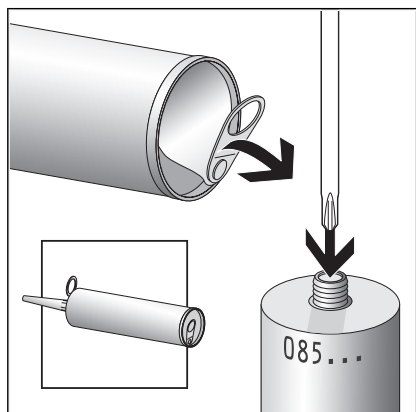
- V případě potřeby přírubu vyčistěte.  
Použijte k tomu přiložený čisticí ubrousek nebo čisticí přípravek bez obsahu tuků, např. Isopropanol.



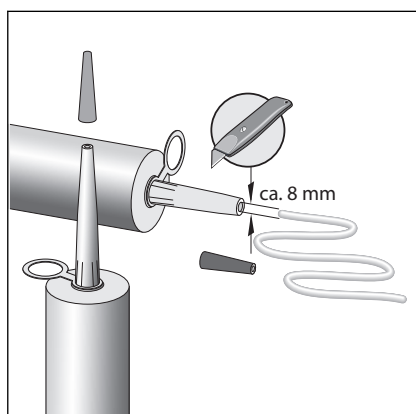
- Seřízněte ochrannou vložku a nasadte ji.



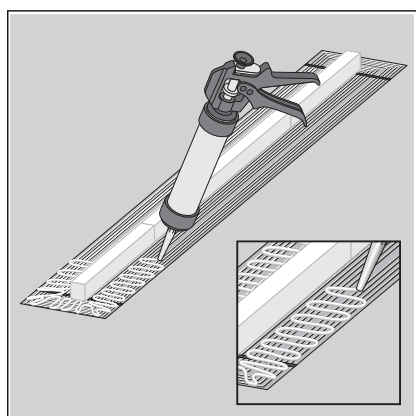
- Hodně izolační pásy seřízněte.  
Při lepení překrývejte jednotlivé izolační pásy.



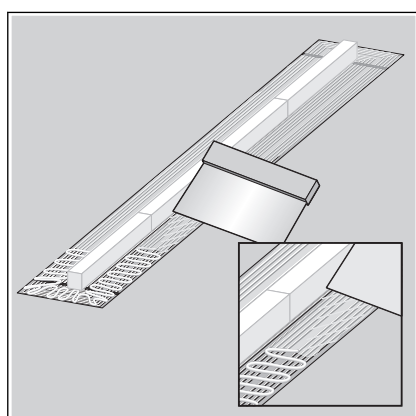
- Zkontrolujte datum spotřeby na tubě, viz ☞ „Montážní lepidlo“ na straně 19.
- Otevřete a sejměte hliníkovou zátku z konce tuby.
- Prorazte celou plochu membrány v závitě tuby.



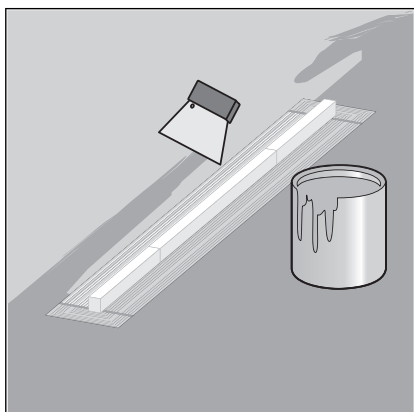
- Našroubujte trysku.
- Seřízněte trysku tak, aby byl otvor široký cca 8 mm.



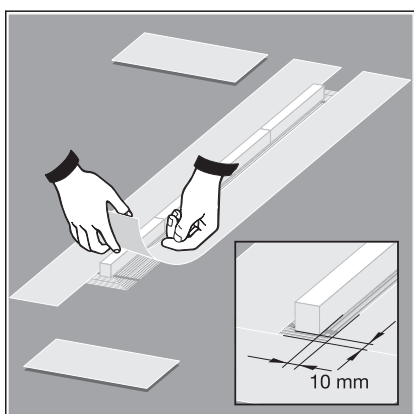
- Naneste montážní lepidlo vlnovitým způsobem.
- Dbejte na datum trvanlivosti montážního lepidla, viz ☞ „Montážní lepidlo“ na straně 19.



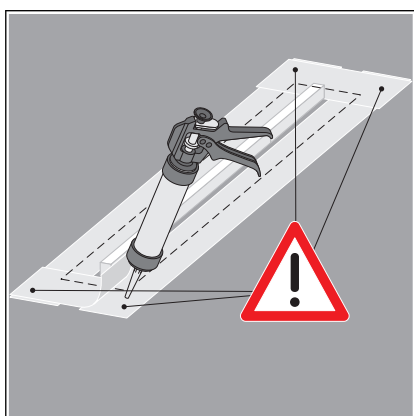
- Hladkou špachtlí rovnoměrně montážní lepidlo rozetřete.



- Na potěr hustě naneste první vrstvu spojené izolace.  
Dodržujte pokyny výrobce k použití spojené izolace.



- Na montážní lepidlo a spojenou izolaci pevně přitlačte izolační pás.  
Přitom zachovejte volný odstup cca 10 mm od ochranné vložky.



- Umístěte izolační pás na přírubu tak, aby byla příruba i potěr stejnoměrně překryté.  
Rohy se přitom překrývají.
- Překrývající se pásy v rozích slepte montážním lepidlem.
- Lepená místa důkladně upravte válečkem.

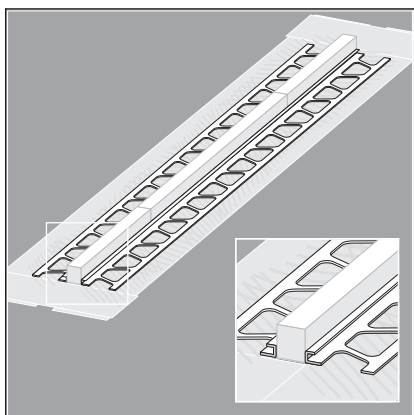


- Nechte lepidlo schnout cca čtyři hodiny.
- Na izolační pásy a na potěr hustě naneste druhou vrstvu spojené izolace.

Pokud se nemá namontovat ukončení obkladu, může se položit dlažba.  
Dále viz ☞ „Montáž bez ukončovací obkladové lišty“ na straně 42.



### Montáž s ukončovací obkladovou lištou



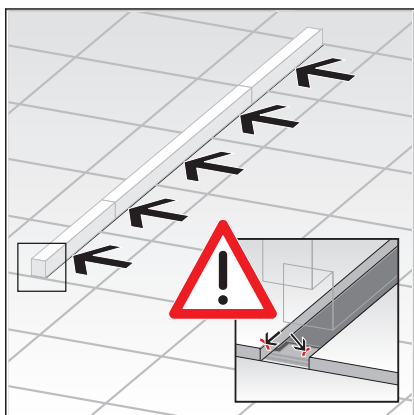
- Přilepte lištu rovně k ochranné vložce.  
Lišta musí na obou koncích lícovat s ochrannou vložkou.

- Odstranit otřep z řezných hran.
- Nepoužívejte části lišt s různou výškou.
  - ⇒ Sprchový žlábek je nyní namontovaný.

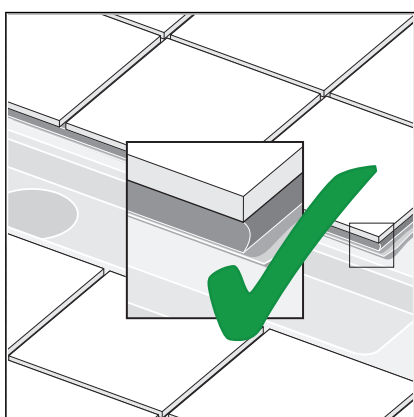
Na podlahu lze nyní položit dlažbu.

Dále viz ↗ „Montáž bez ukončovací obkladové lišty“ na straně 42.

### Montáž bez ukončovacích obkladových lišt



- Nalepte dlažbu až k ochranné vložce.



- Uzavřete hrany dlažby na straně žlábků lepidlem na dlažbu nebo plnicím materiálem na spáry.

Při sprchování se pak nemůže pod dlažbu dostat žádná voda.

**Informace!** Aby bylo zaručeno, že bude moct vysychat vlhkost vniklá do oblasti žlábků, musí být okrajové spáry uzavřeny lepidlem na dlažbu nebo plnicím materiálem na spáry. **Velmi důležité je to zejména v případě velkého podílu spár, např. u mozaikové dlažby.**

- ⇒ Sprchový žlábek je namontovaný a okraje dlaždic je možné vyhladit.



#### UPOZORNĚNÍ!

V oblasti chůze naboso nesmí být ostré hrany zejména na následujících místech:

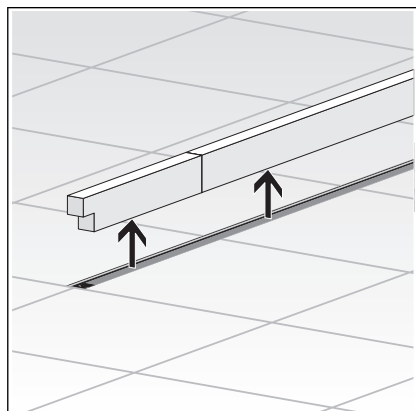
- na dlažbě
- na ukončení obkladů
- na zakončovacích profilech

Volitelně můžete nyní nasadit sítko, viz ↗ *Kapitola 3.2.10 „Nasazení sítko“ na straně 43.*

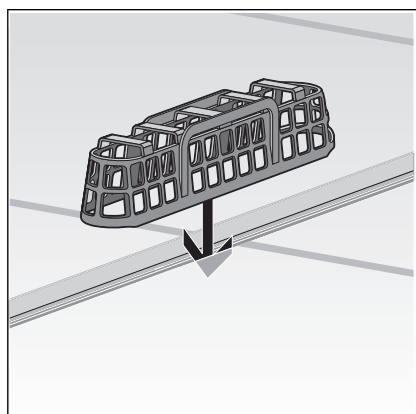
Nakonec se musí namontovat můstkový rošt, viz ↗ *Kapitola 3.2.11 „Montáž můstkového roštu“ na straně 43.* Vhodně můstkové rošty viz katalog.

### 3.2.10 Nasazení sítka

Volitelně se může nasadit sítko. Při použití sítka se sníží odtokový výkon na jeden odtok o 0,05 l/s.



► Odstraňte ochrannou vložku.



► Nasadte sítko nad odtok do mezery ve žlábků.

Nakonec se musí namontovat můstkový rošt.

### 3.2.11 Montáž můstkového roštu

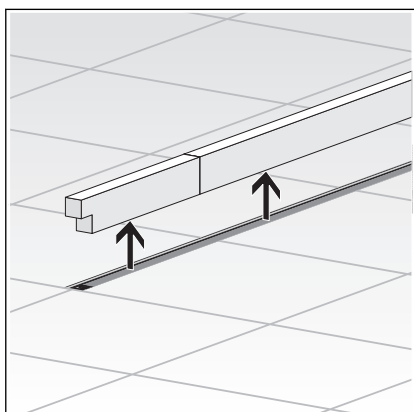
#### Upozornění k příslušenství

Pokud se základní model sprchového žlábků Advantix Vario rozšíří pomocí dalších komponent, zvětší se celková délka sprchového žlábků. V tom případě se pro každý prodlužující díl musí namontovat i odpovídající příslušenství.

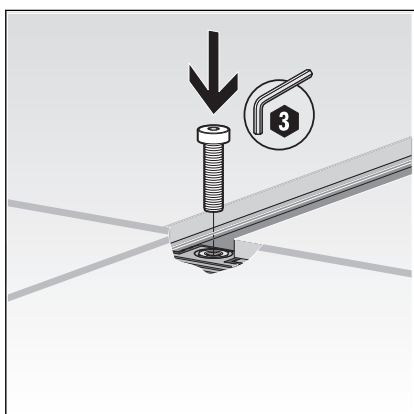
## Montážní kroky



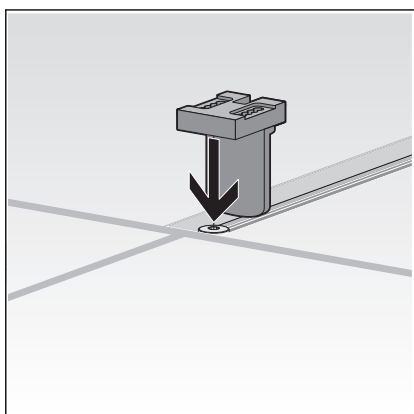
*U obkladů z přírodního kamene dbejte na správnou výšku a použijte montážní materiál ze sady příslušenství pro obklady z přírodního kamene.*



► Odstraňte ochrannou vložku.



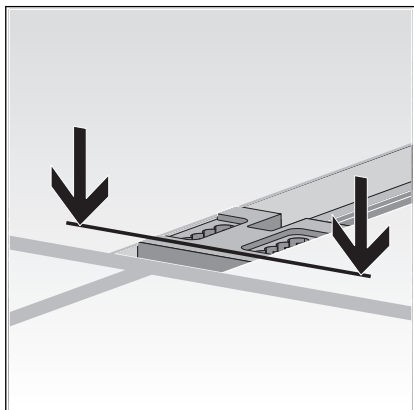
► Nasadte šroub.



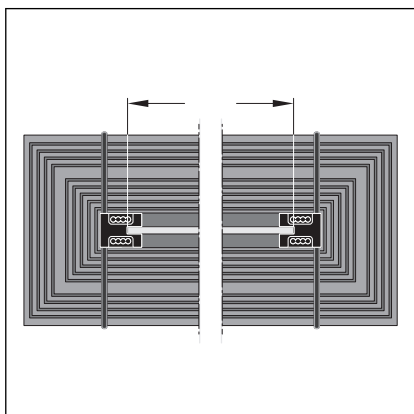
► Na šroub položte držák můstkového roštu a nastavte jej do výšky dlažby.

Maximální výška můstkového roštu je 20 mm nad přírubou.

Při použití sady pro přírodní kámen je maximální výška můstkového roštu 30 mm nad přírubou.

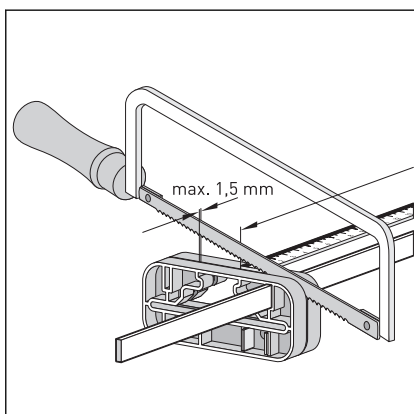


Horní hrana držáku můstkového roštu musí být cca 1 mm pod horní hranou dlažby.



► Změřte délku můstkového roštu.

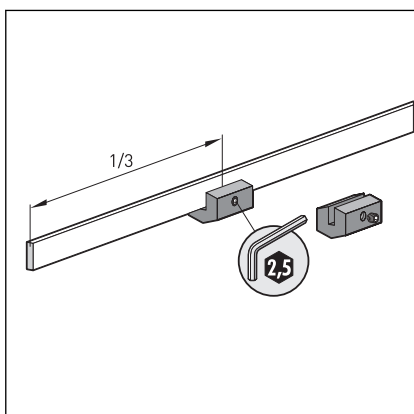
**Informace! Pro uzavírací koncové tvarovky a spojovací kusy 90° použijte můstkový rošt o délce 200 mm.**



► V případě potřeby ruční pilkou zkratíte můstkový rošt a odstraňte z něj otřepy.

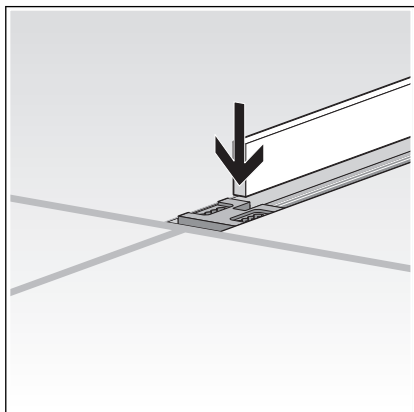
Pro zkrácení nepoužívejte řezací kotouč resp. úhlovou brusku.

**Informace! Můstkový rošt o délce 200 mm se nesmí zkracovat!**

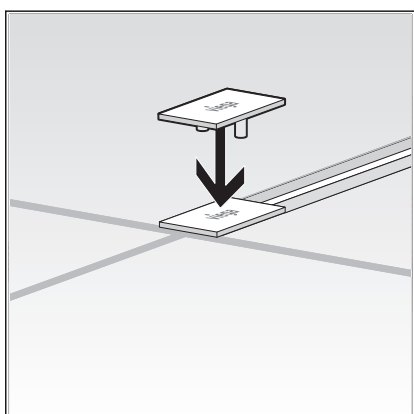


► Připevněte na můstkový rošt podpěry roštu.

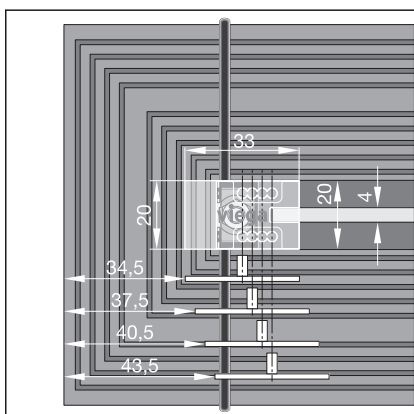
Rozdělte podpěry roštu tak, aby v každé třetině můstkového roštu byla připevněná jedna podpěra.



► Nasadte můstkový rošt.



► Nasadte krytky.



Krytky lze posunout až o 9 mm (viz obr.).

### 3.3 Péče

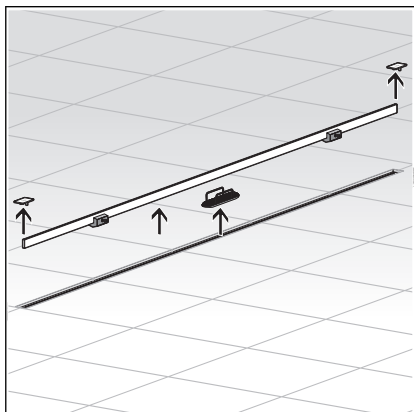
#### 3.3.1 Pokyny k ošetřování

Pro pravidelnou péči a zábranu vápenných skvrn na roštu a rámu použijte běžné mýdlo nebo jemný čisticí prostředek. Nepoužívejte abrazivní prostředek nebo drsné předměty.

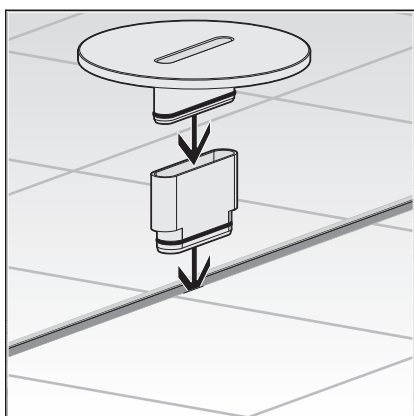
Hrubé nečistoty, i v oblasti odtokového tělesa a zápachového uzávěru, lze odstranit běžným čisticím prostředkem pro domácnost. Po předepsané době působení velmi důkladně čisticí prostředek opláchněte čistou vodou. Na komponentách nesmí zůstat žádné jeho zbytky.

### 3.3.2 Čištění

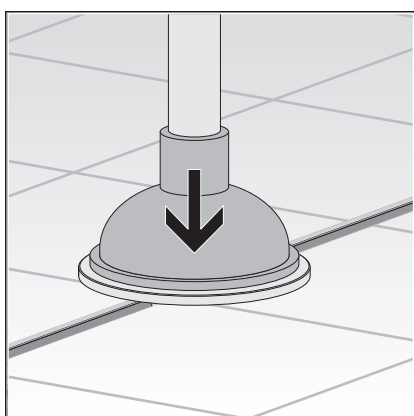
Pro čištění Viega doporučuje použít jemný čisticí prostředek, hadr a čisticí štětku.



- Vyměňte krytky a můstkový rošt.  
Vyměňte sítko, pokud je použito.



- Nasadte čisticí pomůcku.



- Na čisticí pomůcku nasadte čisticí zvon a vyčistěte sprchový žlábek.

- Opět odstraňte čisticí pomůcku.
- Nasadte zpět můstkový rošt.
- Přitlačte zpět krytky.

### 3.4 Likvidace

Výrobek a obaly roztřídte podle příslušných skupin materiálů (např. papír, kovy, plasty nebo neželezné kovy) a zlikvidujte podle platných národních zákonů.