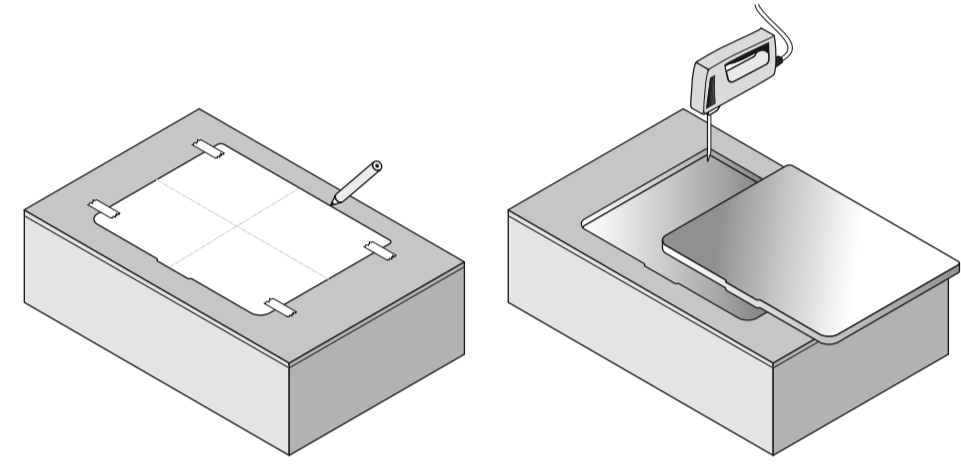


# LAUFEN

## PRO

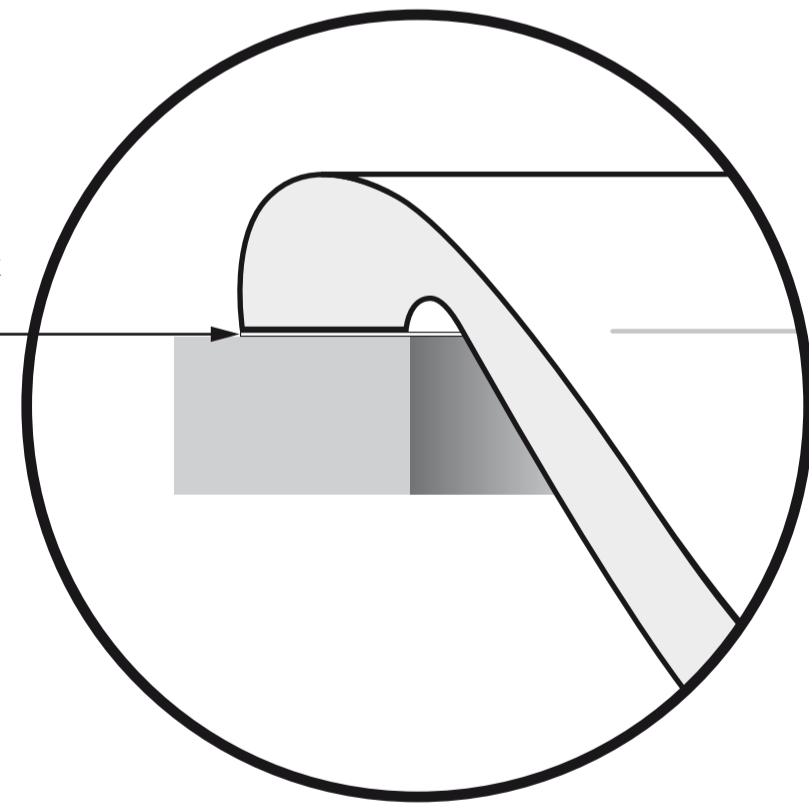


8.1396.1 Einbauwaschtisch von oben	Schablone	8.9790.7
8.1396.1 Basin á inserer	Gabarit	8.9790.7
8.1396.1 Lavabo per installazione sopra il piano del mobile	Sagoma	8.9790.7
8.1396.1 Drop-in basin	Template	8.9790.7
8.1396.1 Lavabo de encimera	Plantilla	8.9790.7
8.1396.1 Opbouwastafel	Sjabloon	8.9790.7
8.1396.1 Zápustné umyvadlo	Šablona	8.9790.7
8.1396.1 Įleidžiamas praustuvas	Šablonas	8.9790.7
8.1396.1 Umywalka blatowa	Szablon	8.9790.7
8.1396.1 Felülről beépíthető mosdó	Sablon	8.9790.7
8.1396.1 Встраиваемая раковина	Лекало	8.9790.7
8.1396.1 Умивалник за вграждане	Шаблон	8.9790.7



- Montageschablone in gewünschter Position mit Klebeband fixieren. Ausschnitt nach Schablone herstellen.
- Fixer le gabarit de montage dans la position desirée au moyen d'une bande adhésive découper selon le gabarit.
- Fissare la dima nella posizione desiderata con nastro adesivo. Praticare il foro secondo la dima.
- Fix the template with adhesive tape. Cut out the opening using the template.
- Fjar la plantilla en la posición deseada con cinta adhesiva. Cortar de acuerdo con la plantilla.
- Montagesjabloon op de gewenste positie met plakband bevestigen. Uitsparing volgens sjabloon zagen.
- Pripevňte šablonu pomocí lepicí pásky. Pomocí šablony vyřízněte otvor.
- Priė paviršiaus, skirto praustuvo montavimui, lipnia juosta priklijukite šabloną. Pagal šabloną įspjaukit angą.
- Przymocuj szablon i odhysuj jego obrys wraz z osiami umywalki. Usuń szablon i wytnij otwór.
- Cikkszámú kivágási sablont a kívánt helyen ragasztó szalaggal kell rögzíteni. A kivágást a sablon szerint elkészíteni.
- Прикрепите лекало липкой лентой. Вырежьте отверстие по лекалу.
- Фиксирайте шаблона лепенка. Изрежете като лзиолзвате шаблона.

Silikon Silikon  
 Silicone Silikonas  
 Silicone Silikon  
 Silicon Szilikon  
 Silicona Силиконовый герметик  
 Siliconenkít Силикон



# LAUFEN

Laufen Bathrooms AG  
 Wahlenstrasse 46  
 CH-4242 Laufen, Switzerland  
 www.laufen.com

DE/FR/IT/EN/ES/NL/CS/LT/PL/HU/RU/BG

10/06 8.9790.7 KFA

Aussenkontur Keramik  
 Contour externe ceramique  
 Profilo esterno ceramica  
 Outer Contour Ceramic  
 Contorno exterior cerámica  
 Buitenste omtrek keramiek  
 Tvarovaná keramika  
 Kontūra keramika  
 Kształt ceramik  
 A kerámia külső kontúrja  
 Формы керамики  
 Керамична форма

vorne  
 devant  
 davanti  
 front  
 delante  
 voorzijde  
 předek  
 priekis  
 wytworny  
 elöl  
 передняя часть  
 предна част

M 1:1

