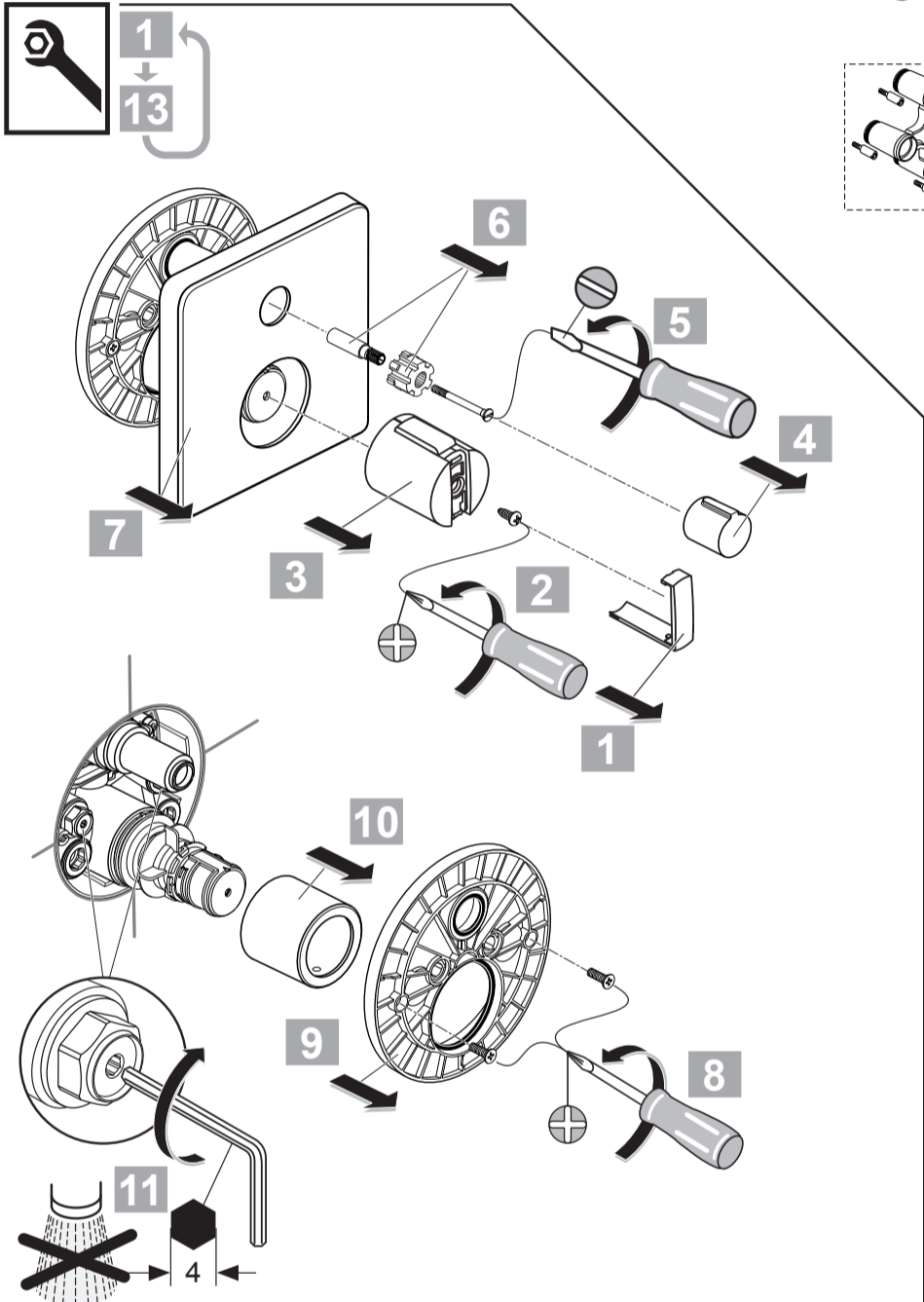
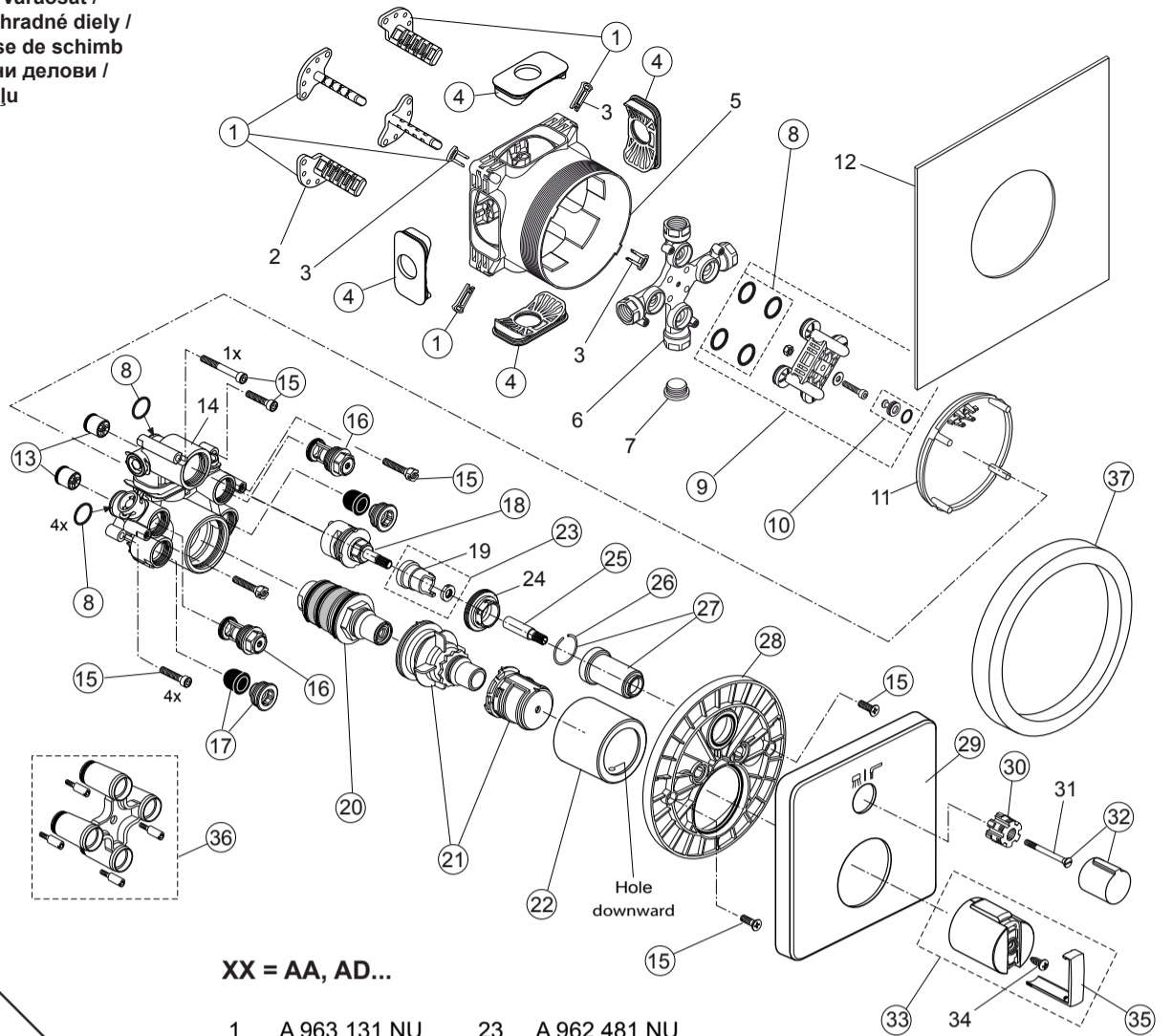


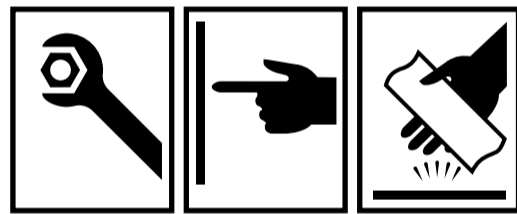


Spare Parts / Ersatzteile / Pièces de rechange / Pezzi di Ricambio / Piezas de requesto /
 Parte de reposição / Reserveonderdelen / Reservdelar / Reservedeler / Varaosat /
 Vraosat / Varahlutir / Ανταλλακτικά / Yedek Parçalar / Náhradní díly / Náhradné diely /
 Nadomestni deli / Резервни части / Запчасти / Części Zapasowe / Piese de schimb
 / Rendelhető alkatrészek / Запасні частини / Reservni delovi / Резервни делови /
 Резервни делови / Atsarginių dalių / Tellitavad varuosad / Rezervju daļu



XX = AA, AD...

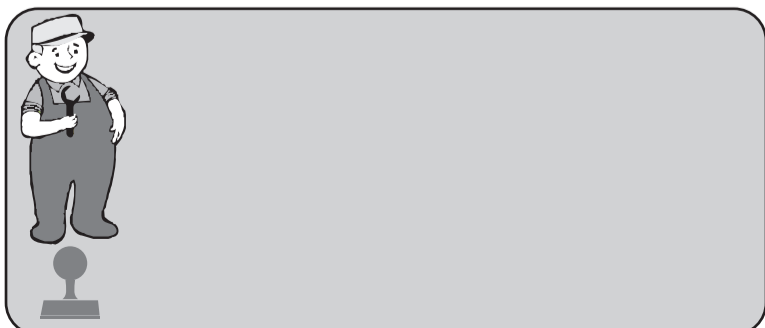
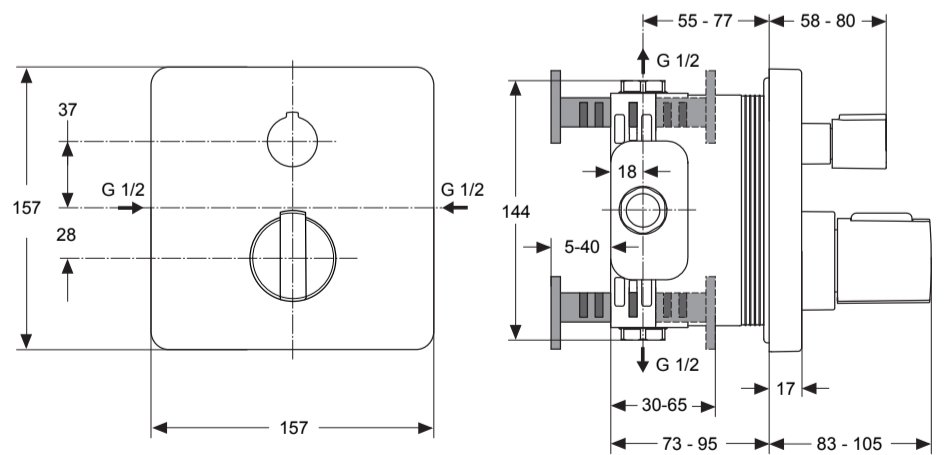
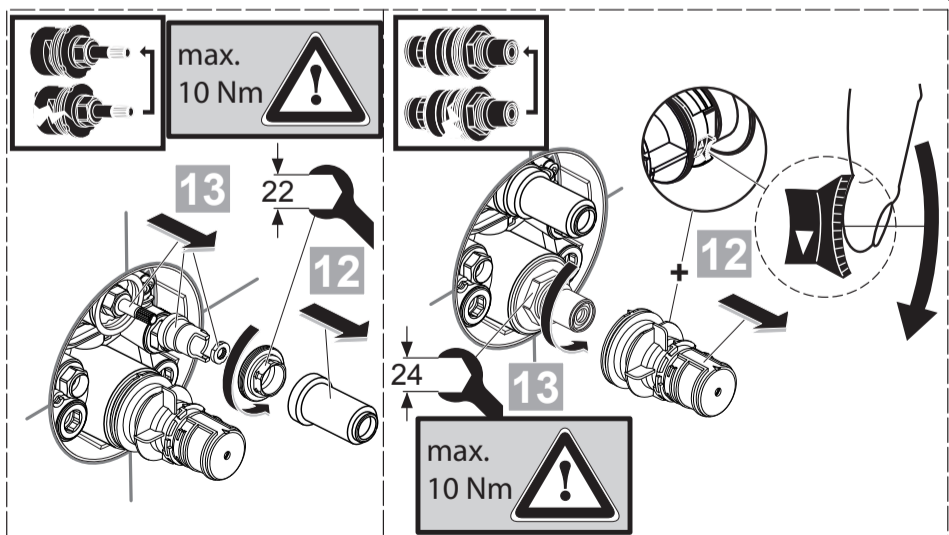
1	A 963 131 NU	23	A 962 481 NU
4	A 963 132 NU	25	A 960 899 NU
8	A 963 143 NU	26	A 962 368 NU
9	A 963 146 NU	27	A 962 384 XX
10	A 963 147 NU	28	A 960 895 NU
13	A 962 594 NU	29	A 962 483 XX
15	A 960 890 NU	30	A 961 659 NU
16	A 960 706 NU	32	A 962 388 XX
17	A 960 891 NU	33	A 962 879 XX
18	A 962 480 NU	35	A 962 878 XX
20	A 963 564 NU	36	A 960 704 NU
21	A 963 427 NU		A 962 476 NU
22	A 962 391 XX	37	A 962 475 XX



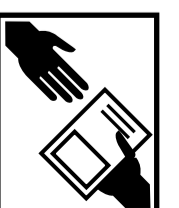
ideal
STANDARD

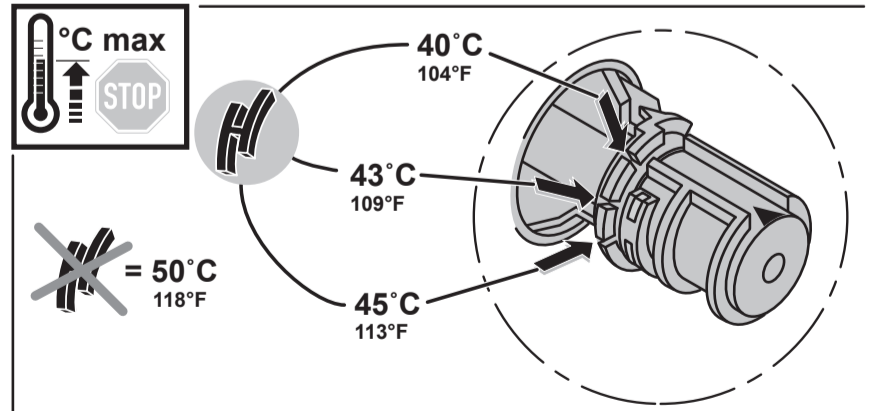
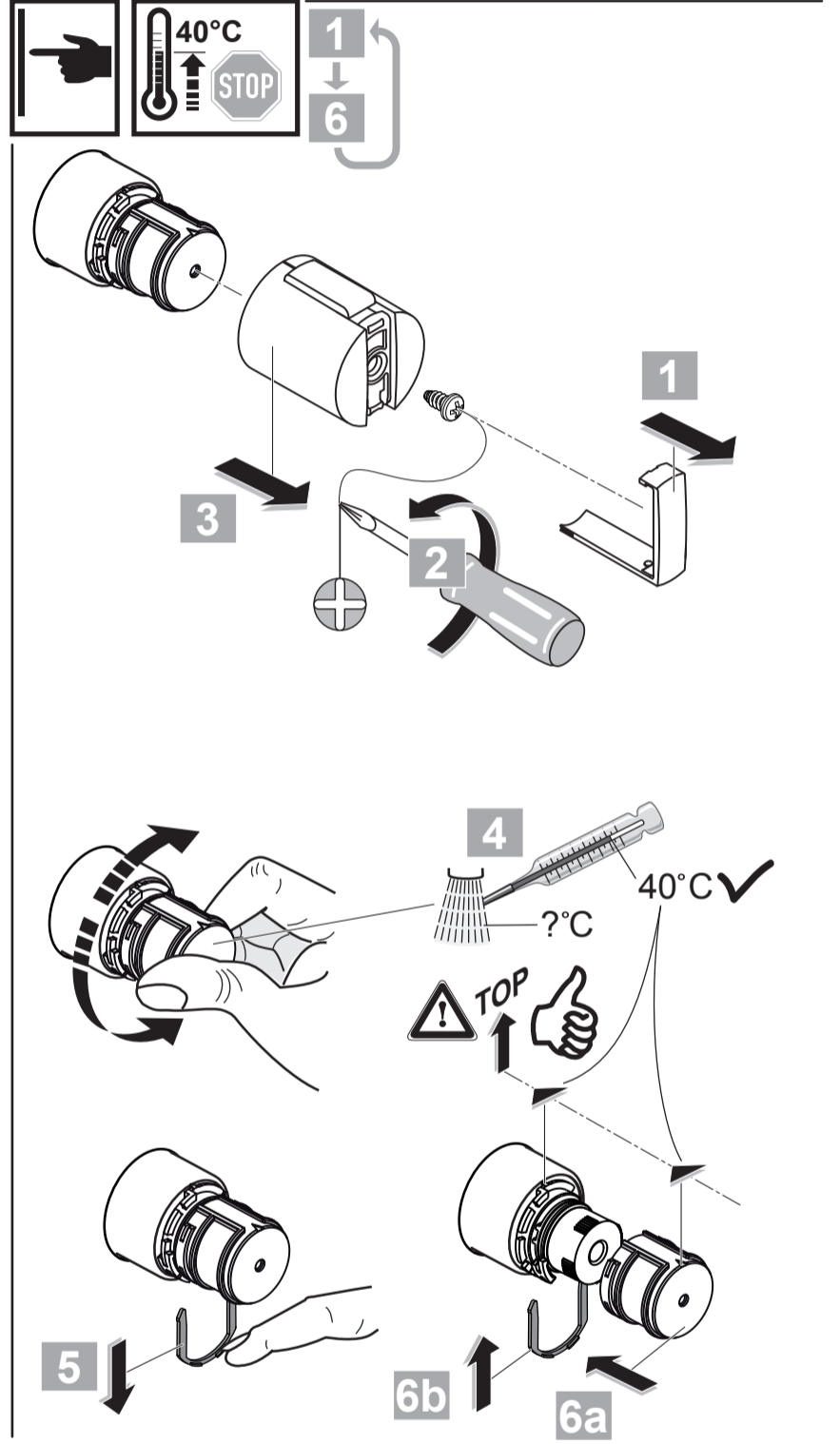
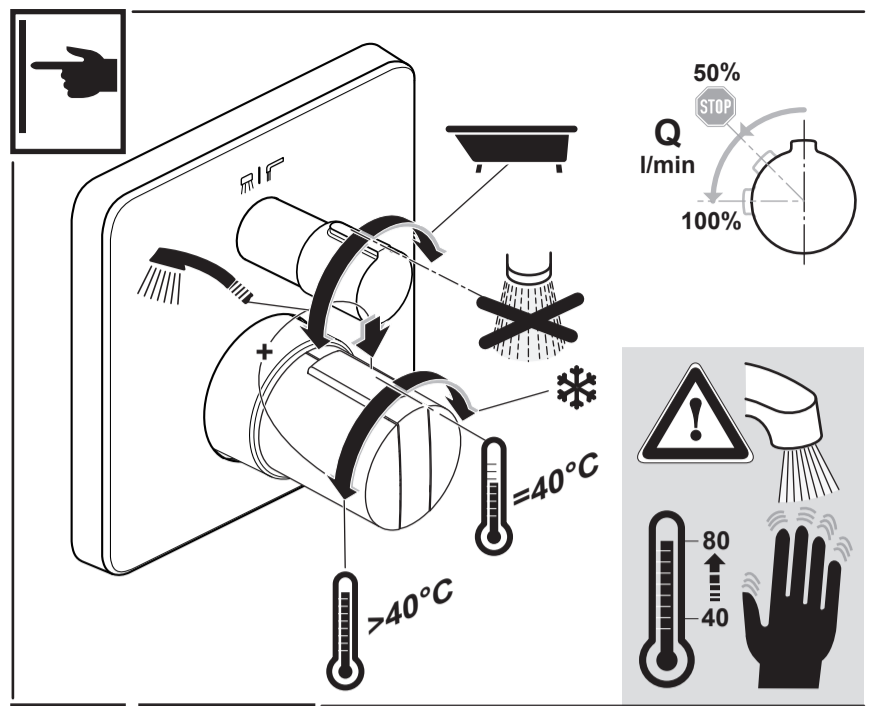
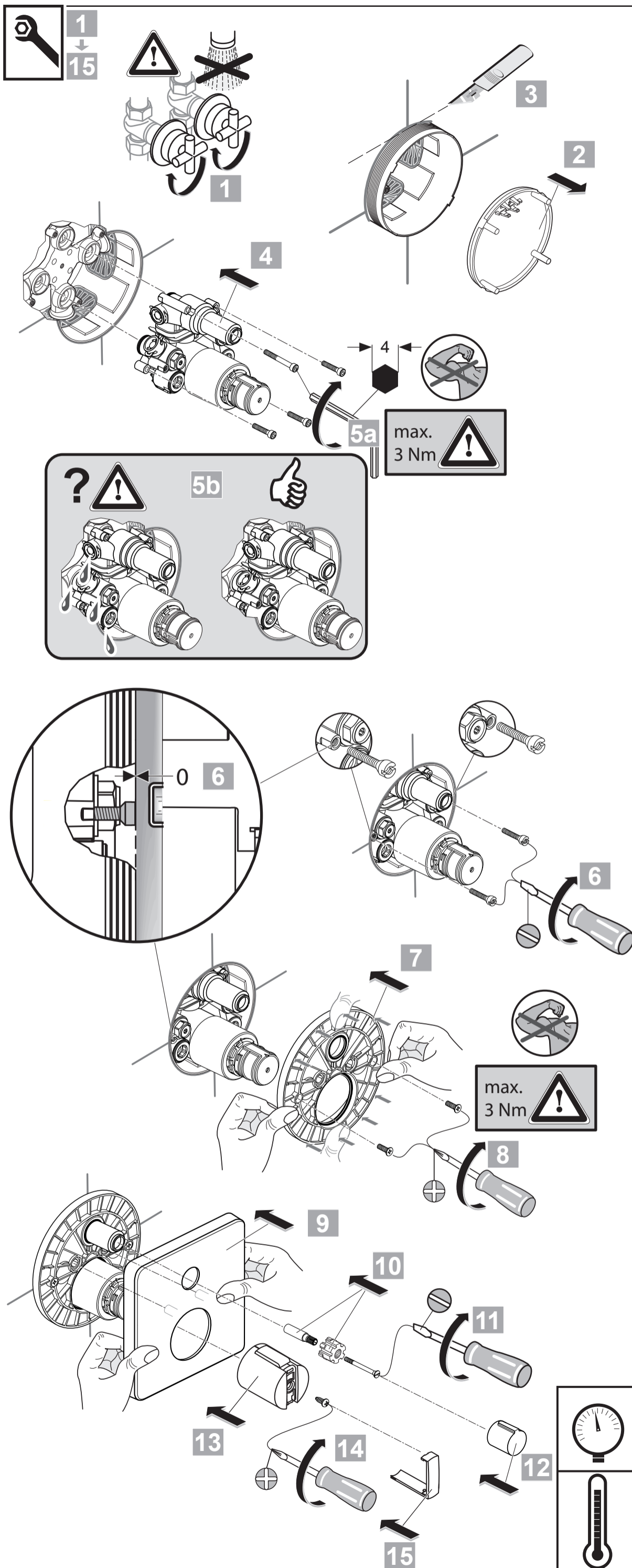
CERATHERM 200
A 5620 ..

1110 / A 866 318
(+ A 865 612)
Made in Germany




 Ideal Standard
 Roentgenstrasse 9
 54516 Wittlich
 Germany





	P	bar		MAX. 10		5			Q	(3 bar)
	T	°C		MAX. 80		65			l/min	30