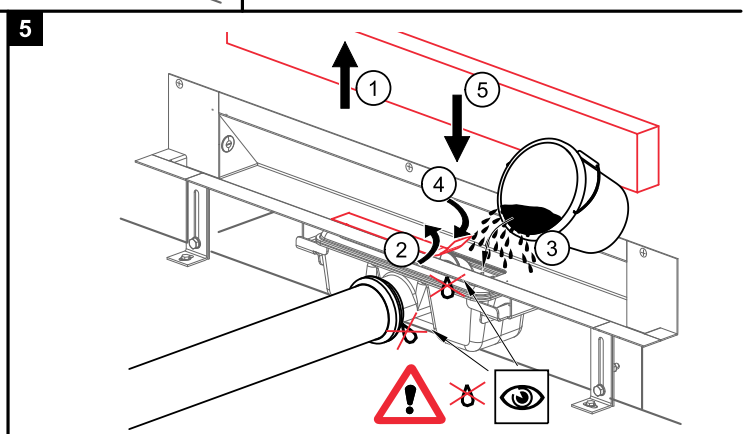
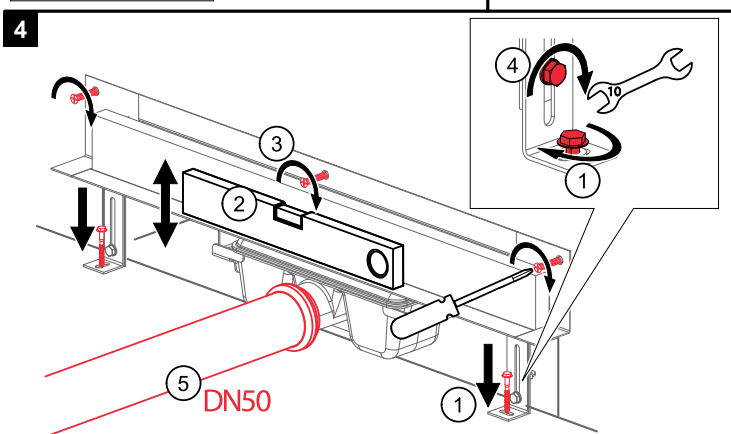
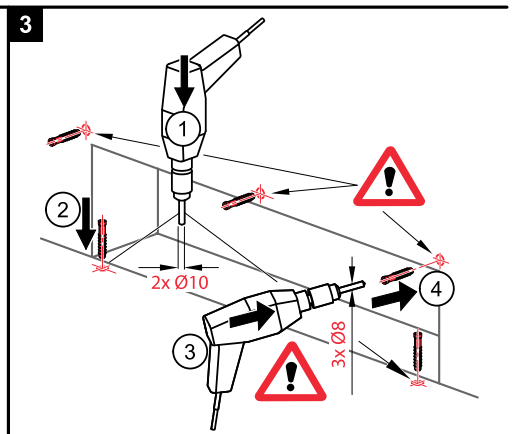
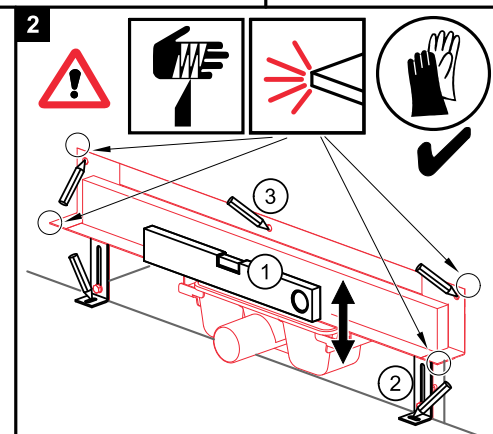
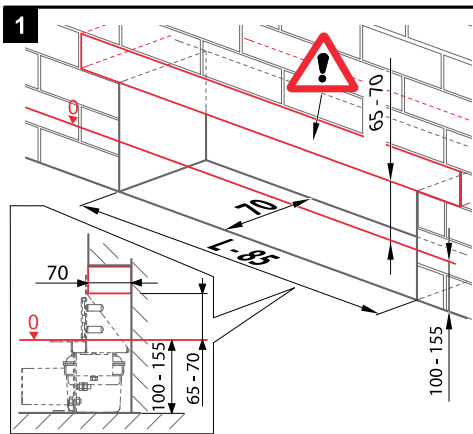
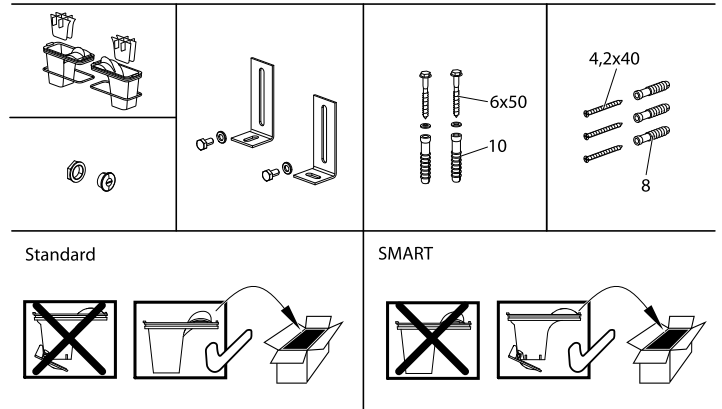
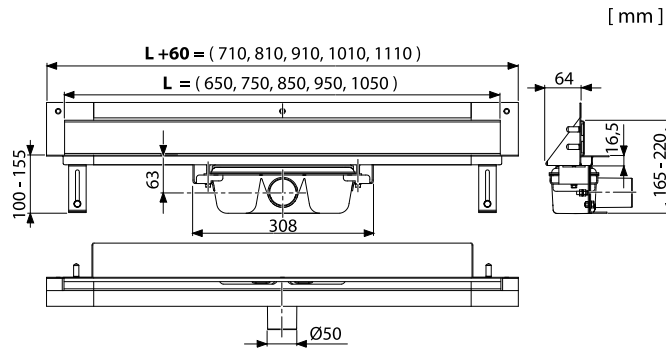
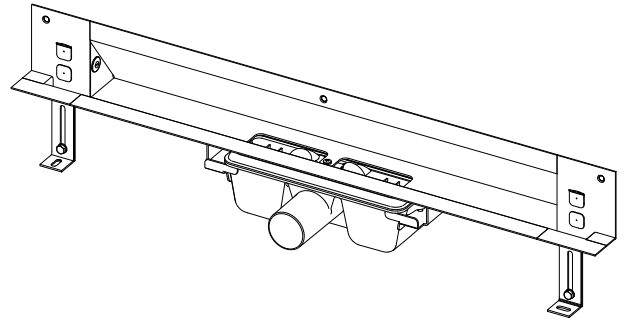
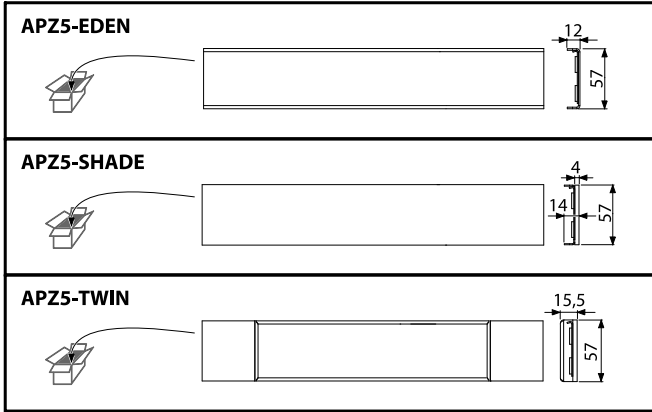
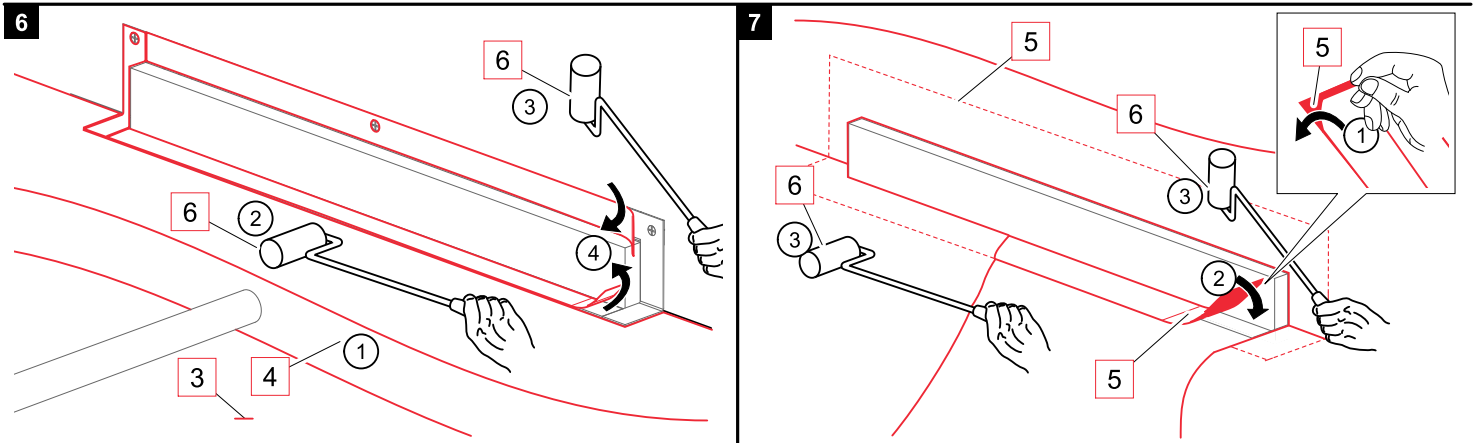




## APZ5



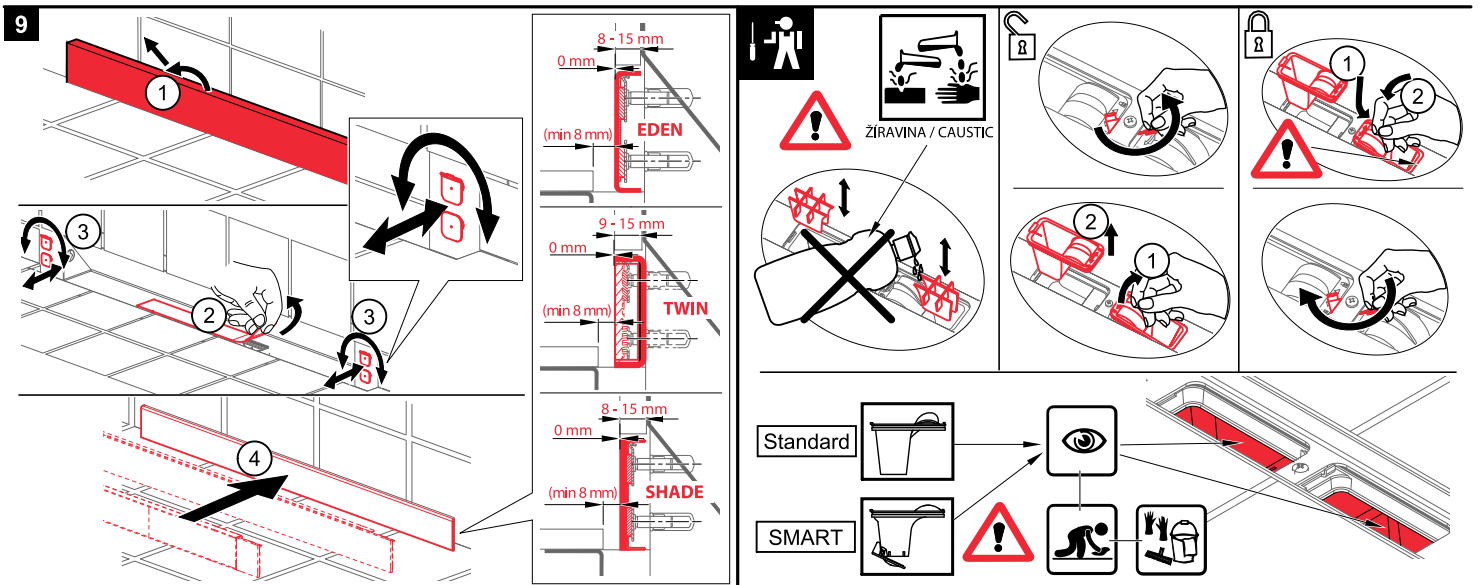
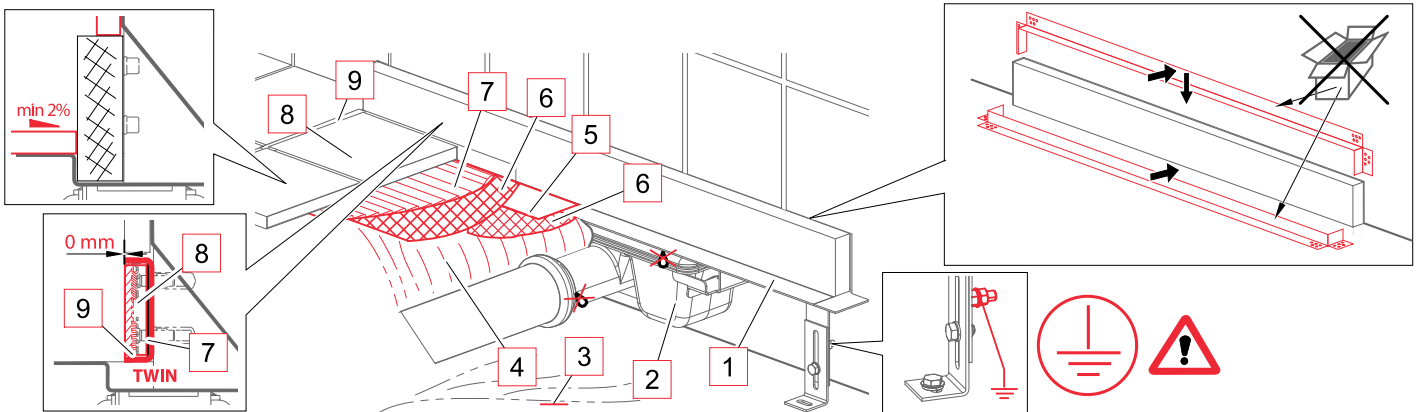


|          |          |
|----------|----------|
| <b>6</b> | <b>7</b> |
| <b>8</b> |          |

|                         |                         |                                |                              |                          |                       |                                   |                            |                               |
|-------------------------|-------------------------|--------------------------------|------------------------------|--------------------------|-----------------------|-----------------------------------|----------------------------|-------------------------------|
| <b>CZ</b>               | <b>SK</b>               | <b>RU</b>                      | <b>EN</b>                    | <b>DE</b>                | <b>HU</b>             | <b>RO</b>                         | <b>PL</b>                  | <b>BG</b>                     |
| 1 - Podlahový žlab      | 1 - Podlahový žlab      | 1 - Водоотводящий желоб        | 1 - Shower drain             | 1 - Duschrinne           | 1 - Zuhanyfolyóka     | 1 - Canal de scurgere             | 1 - Odpływ podłogowy       | 1 - Душ-улей                  |
| 2 - Sifon               | 2 - Sifon               | 2 - Сифон                      | 2 - Trap                     | 2 - Geruchverschluss     | 2 - Szifon            | 2 - Sifon de anti-miros           | 2 - Syfon                  | 2 - Сифон                     |
| 3 - Podkladní beton     | 3 - Podkladový betón    | 3 - Бетон для основания        | 3 - Flooring concrete        | 3 - Unterbeton           | 3 - Alap betón réteg  | 3 - Betonare inferioara           | 3 - Wylewka betonowa dolna | 3 - Подложен бетон            |
| 4 - Vrchní beton        | 4 - Vrchný betón        | 4 - Верхний слой бетона        | 4 - Top concrete             | 4 - Oberbeton            | 4 - Felső betón réteg | 4 - Betonare de suprafata         | 4 - Wylewka betonowa górna | 4 - Замазка (Горен бетон)     |
| 5 - Hydroizolační páska | 5 - Hydroizolačná páska | 5 - Гидроизоляционная лента    | 5 - Hydroisolation wrapper   | 5 - Hydroisolationsband  | 5 - Vizálló szalag    | 5 - Legatura de hidroizolare      | 5 - Masa hidroizolacyjna   | 5 - Хидроизолационна лента    |
| 6 - Hydroizolační hmota | 6 - Hydroizolačná hmota | 6 - Гидроизоляционный материал | 6 - Hydroisolation substance | 6 - Hydroisolationsmasse | 6 - Vizálló anyag     | 6 - Substanta pentru hidroizolare | 6 - Masa hidroizolacyjna   | 6 - Хидроизолационен материал |
| 7 - Lepidlo             | 7 - Lepitlo             | 7 - Клей                       | 7 - Glue                     | 7 - Klebstoff            | 7 - Ragasztó          | 7 - Adeziv                        | 7 - Klej                   | 7 - Лепило                    |
| 8 - Dlažba              | 8 - Dlažba              | 8 - Мостовая                   | 8 - Paving                   | 8 - Pflaster             | 8 - Padlóburkoló lap  | 8 - Pavaj                         | 8 - Plytki                 | 8 - Плитки                    |
| 9 - Flexibilní výplň    | 9 - Flexibilná náplň    | 9 - Мягкое заполнение          | 9 - Flexible filler          | 9 - Flexible Füllung     | 9 - Rugalmas betét    | 9 - Umplutura                     | 9 - Elastyczna fuga        | 9 - Флекси запълване          |

|                                       |                           |                                       |                                       |                                |                          |                                 |                           |  |
|---------------------------------------|---------------------------|---------------------------------------|---------------------------------------|--------------------------------|--------------------------|---------------------------------|---------------------------|--|
| <b>IT</b>                             | <b>SLO</b>                | <b>FR</b>                             | <b>NL</b>                             | <b>BY</b>                      | <b>ET</b>                | <b>LT</b>                       | <b>SRB</b>                | <b>GR</b>                                  |
| 1 - Canaletta per doccia              | 1 - Talni sifonski kanal  | 1 - Caniveau de douche                | 1 - Douchegoot                        | 1 - Водоотводящий желоб        | 1 - Renn                 | 1 - Vandens nutekėjimo latakas  | 1 - Tuš kanallica         | 1 - Κανάλι Δαπέδου Μπάνιου                 |
| 2 - Sifone                            | 2 - Sifon                 | 2 - Siphon                            | 2 - Siphon                            | 2 - Сифон                      | 2 - Sifoon               | 2 - Sifonas                     | 2 - Sifon                 | 2 - Σιφόνι                                 |
| 3 - Calcestruzzo                      | 3 - Talni beton           | 3 - Béton                             | 3 - Ondervloer                        | 3 - Бетон для основания        | 3 - Alusbetoon           | 3 - Betono pagrindas            | 3 - Betonska ploča        | 3 - Δάπεδο                                 |
| 4 - Lastra di cemento                 | 4 - Vrhnji beton (estrih) | 4 - Chape                             | 4 - Chape                             | 4 - Верхний слой бетона        | 4 - Kattbetoon           | 4 - Viršutinis betono sluoksniš | 4 - Košuljica             | 4 - Γκρο-μετόν                             |
| 5 - Piastra di collaggio              | 5 - Delitacijski trak     | 5 - Plaque de collage pour étanchéité | 5 - RVS rand voor waterdichting flens | 5 - Гидроизоляционная лента    | 5 - Hüdrosolatsioonitapp | 5 - Hidrozolacinė juosta        | 5 - Hidrozolaciorna traka | 5 - Στεγανοποιητική Ταβία                  |
| 6 - Adesivo MS Polymer                | 6 - Hidrozolacijska snov  | 6 - Colle polymère MS                 | 6 - Polymère MS lijm                  | 6 - Гидроизоляционный материал | 6 - Hüdrosolatsioonimass | 6 - Hidrozolacinė medžiaga      | 6 - Hidrozolacija         | 6 - Στεγανοποιητική ουσία (φύλλο / ρητίνη) |
| 7 - Colla per piastrelle and no piere | 7 - Lepilo                | 7 - Colle à carrelage                 | 7 - Tegellijm                         | 7 - Клей                       | 7 - Plaidiliim           | 7 - Klijai                      | 7 - Lepak za pločice      | 7 - Κόλλα πλακιδίων                        |
| 8 - Piastrelle                        | 8 - Končni tlak           | 8 - Carrelages                        | 8 - Tegels                            | 8 - Мостовая                   | 8 - Plaidid              | 8 - Grindlins                   | 8 - Pločica               | 8 - Επένδυση πλακίδια                      |
| 9 - Giunto silicone                   | 9 - Gibljiv lijak         | 9 - Joint de silicone                 | 9 - Silicone                          | 9 - Мягкое заполнение          | 9 - Elastne täldis       | 9 - Lankstus užpildas           | 9 - Fugna (fug masa)      | 9 - Ελαστομερής αρμόστοκος                 |



Alca plast, s. r. o.  
 Bratislavská 2846, 690 02 Břeclav, Česká republika  
 Tel.: +420 519 821 117 – prodej ČR  
 Tel.: +420 519 821 041 – export, Fax: +420 519 821 083  
 e-mail: alcaplast@alcaplast.cz, www.alcaplast.cz  
 © 2019 Alcaplast, s.r.o.