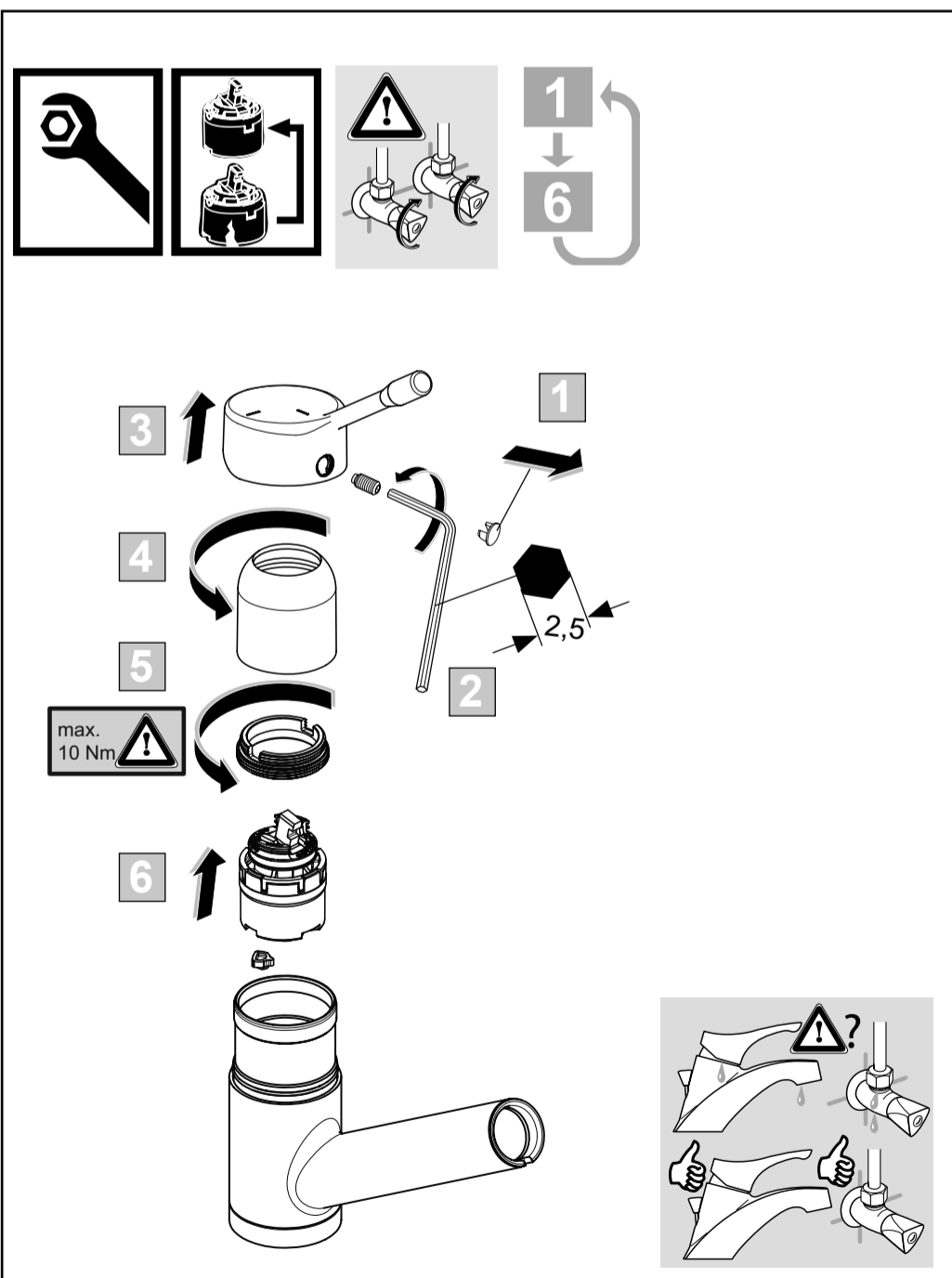
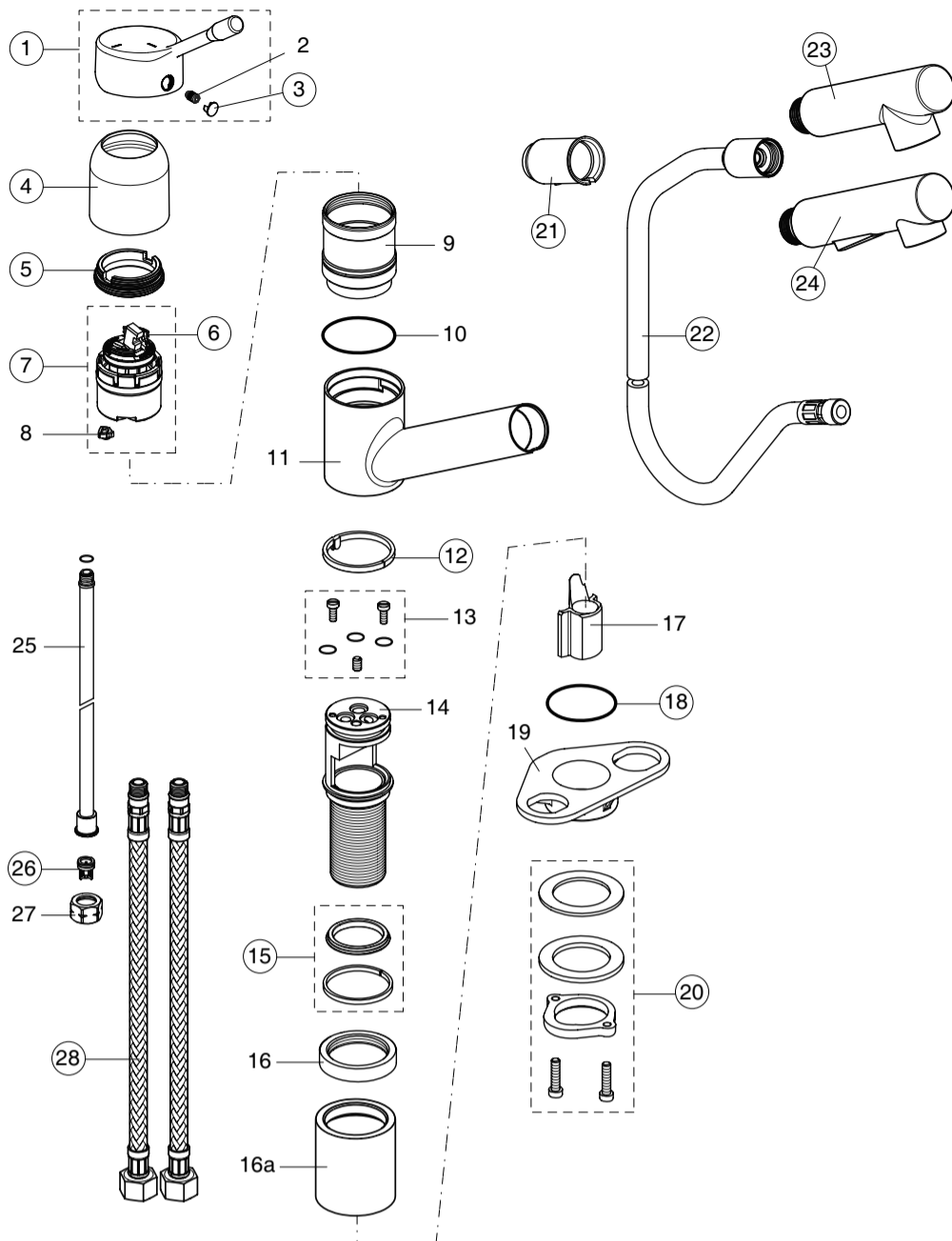




Ordering spares / Ersatzteil - Regelung / Pièces de rechange / Parti di ricambio / Lista de recambios / Onderdelen bestellen (NL/B) / Κωδικοί Ανταλλακτικών / Bestilling af reservedele / Beställning av reservdelar / Bestilling av reservedeler / Резервни части / Запчасти / Części zapasowe / Piese de schimb / Rendelhető alkatrészek / Запасні частини / Резервни делови / Резервни делови / Atsarginių dalių / Tellitavad varuosad / Rezerves daļas / Náhradní díly / Náhradné diely / Yedek parça siparişi / Nadomestni deli

XX = AA, AD,

- 1 - B 961585 XX
- 3 - B 960473 XX
- 4 - B 961431 XX
- 5 - B 961374 NU
- 6 - A 861181 NU
- 7 - A 861156 NU
- 12 - B 961465 NU
- 15 - B 960784 NU
- 18 - A 962574 NU
- 20 - B 960255 NU
- 21 - A 960911 NU
- 22 - A 963699 NU
- 23 - B 961588 XX
- 24 - B 961581 XX
- 26 - A 960944 NU
- 28 - A 962005 NU
- B 960364 NU - BC297..

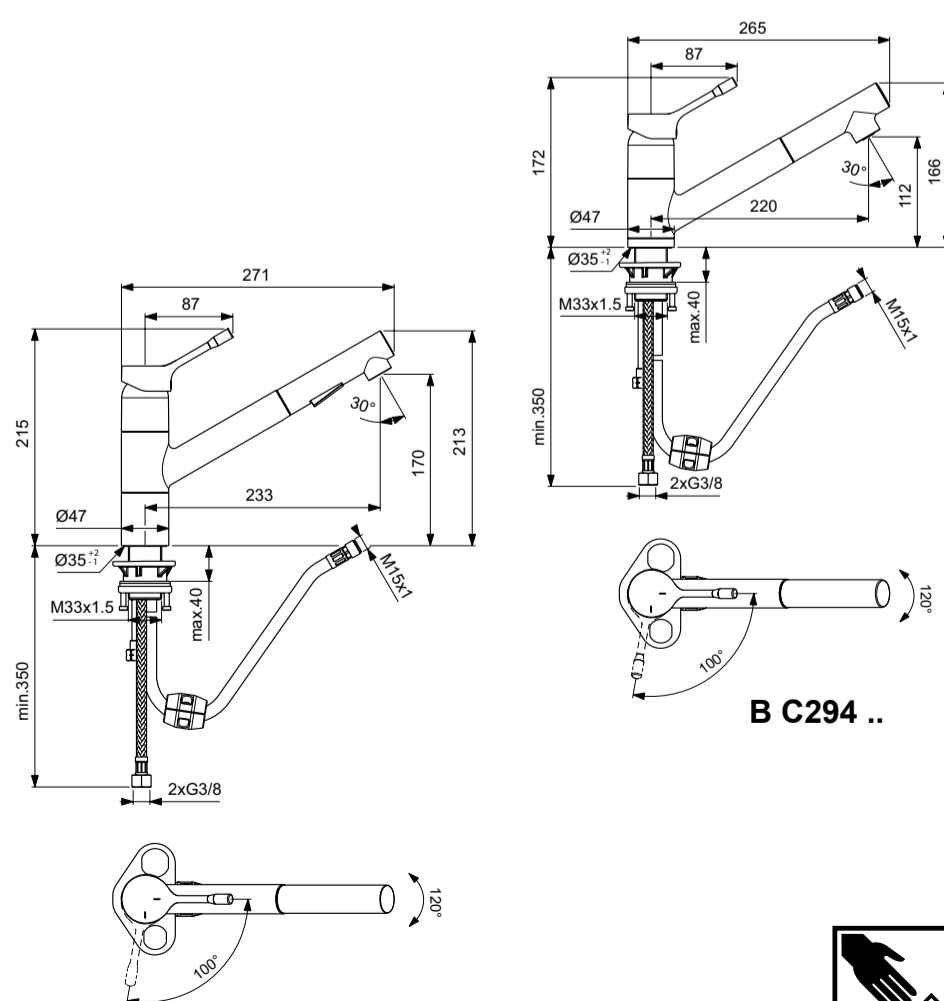


CERALOOK



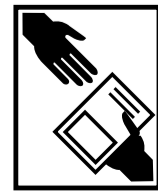
Ideal Standard

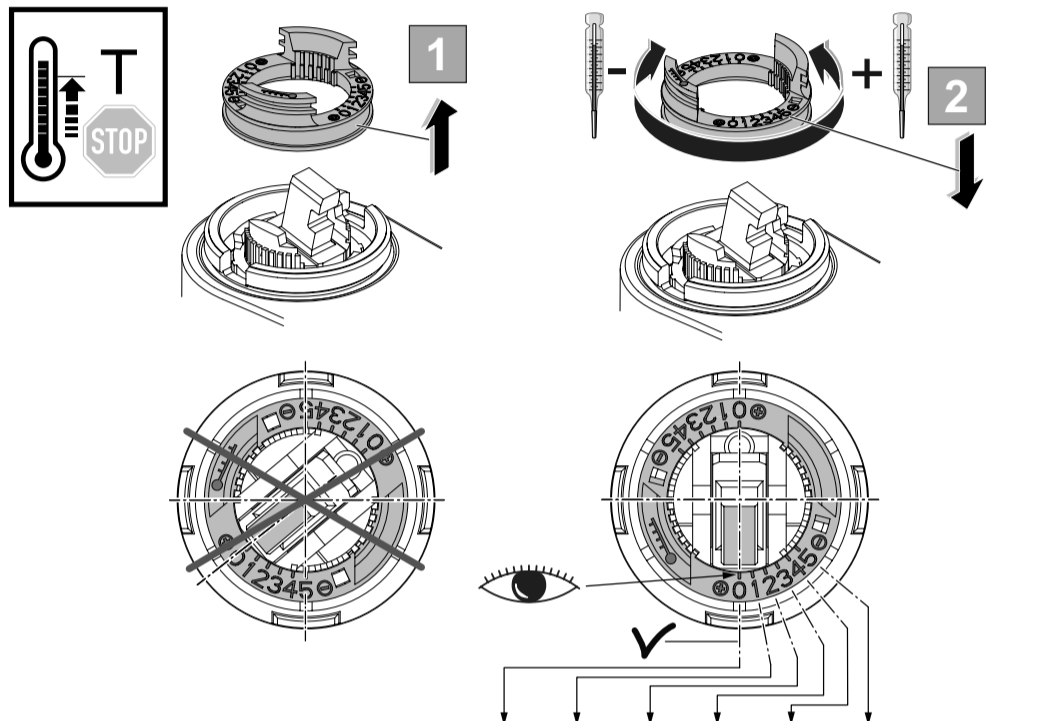
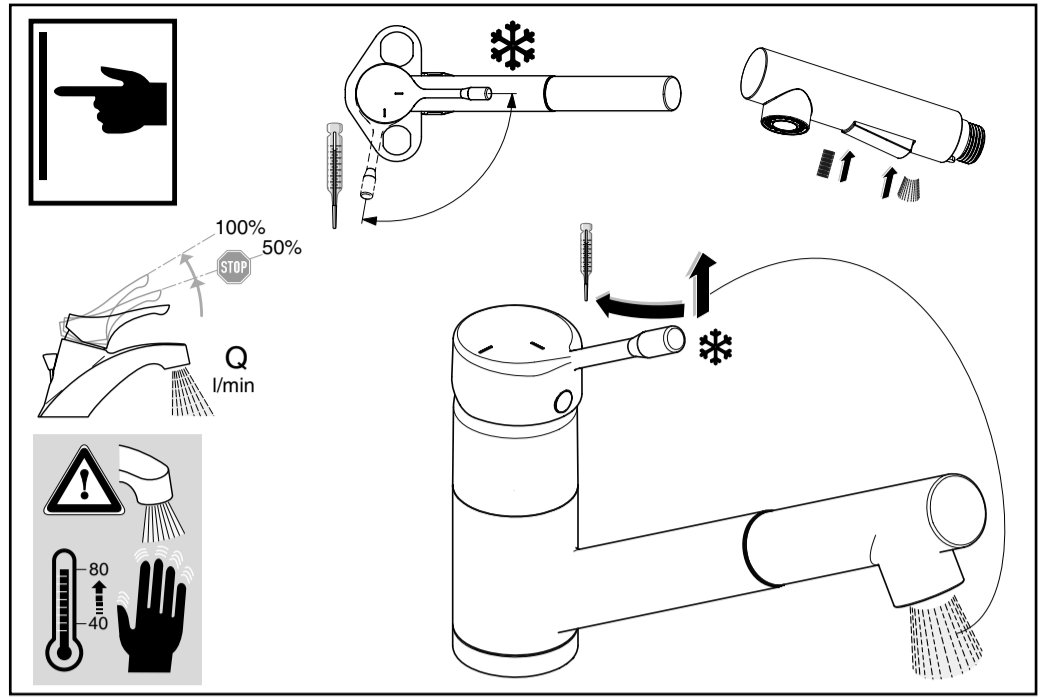
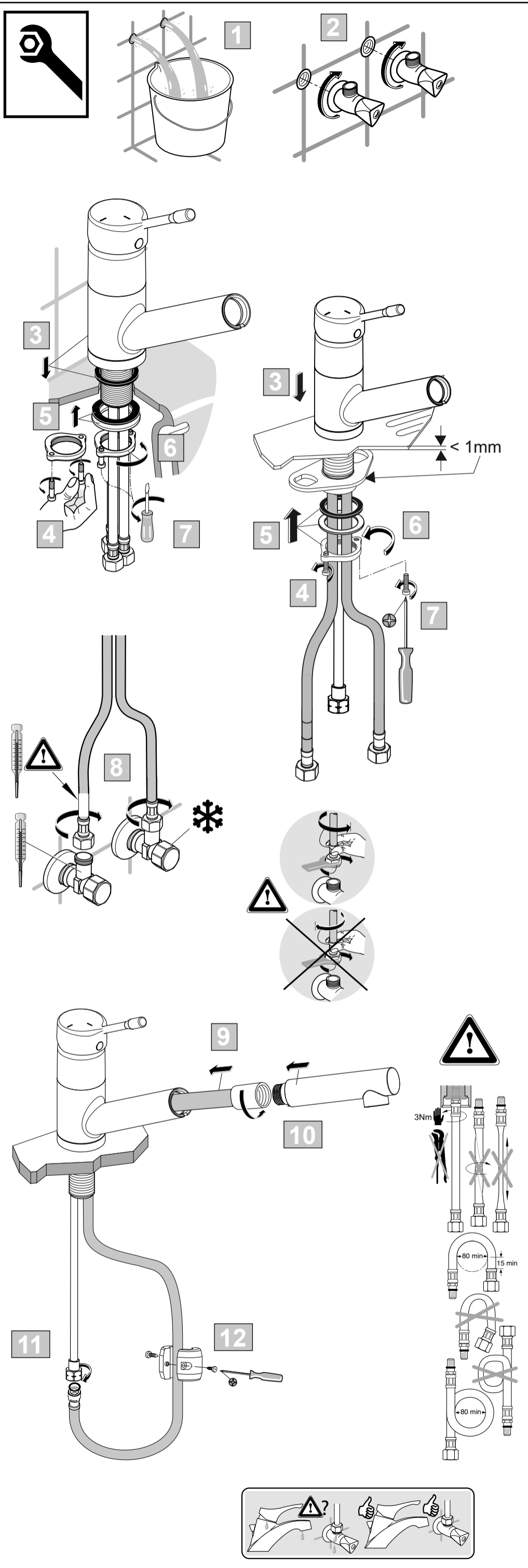
01.2021 / B665867



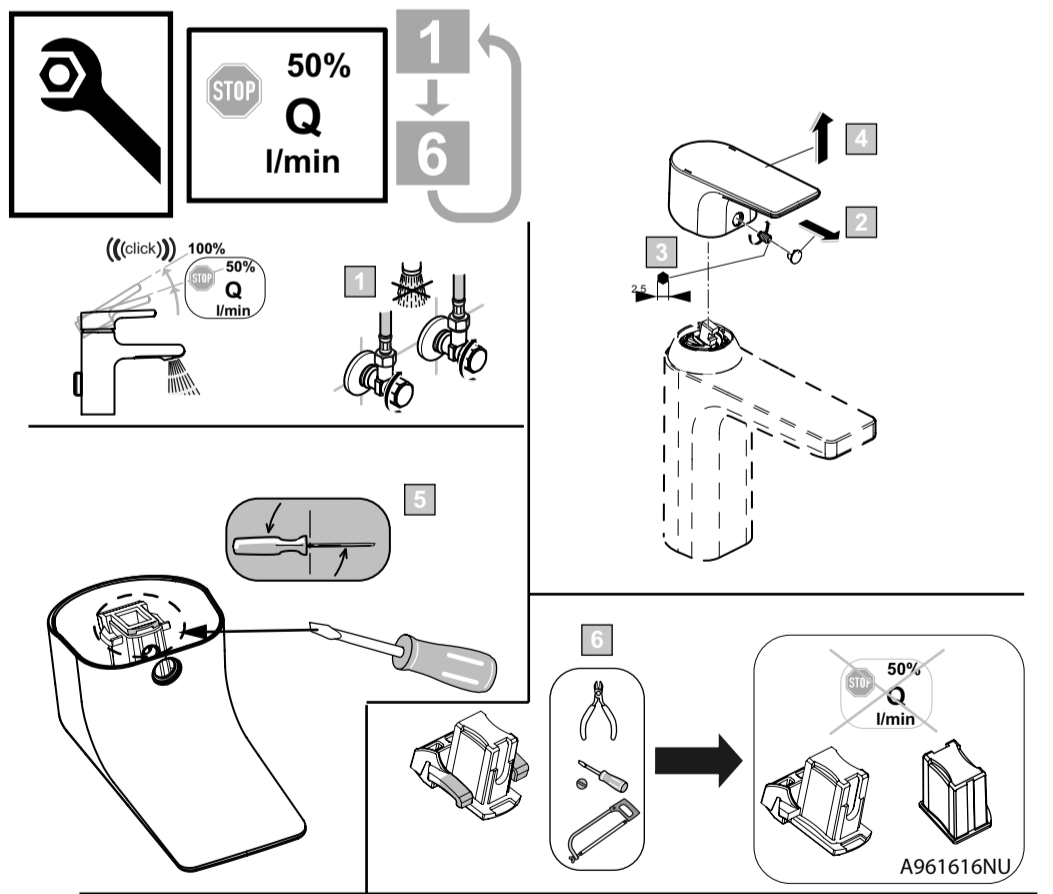
B C294 ..

B C297 ..





P	T	°C	0	1	2	3	4	5
			°C	°C	°C	°C	°C	°C
0,3 MPa 3 bar	50°C	15°C	50	49	44	40	35	33
	65°C	15°C	65	63	57	50	44	40
	85°C	15°C	85	83	74	64	56	50



P	bar	0,5	MAX. 10	5	Q (3 bar)
T	°C		MAX. 80	65	l/min
				40	9