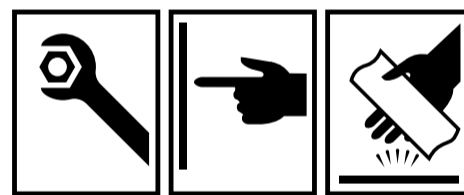
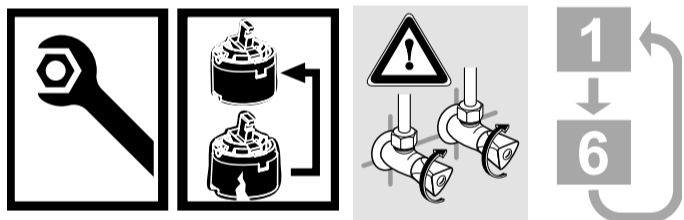
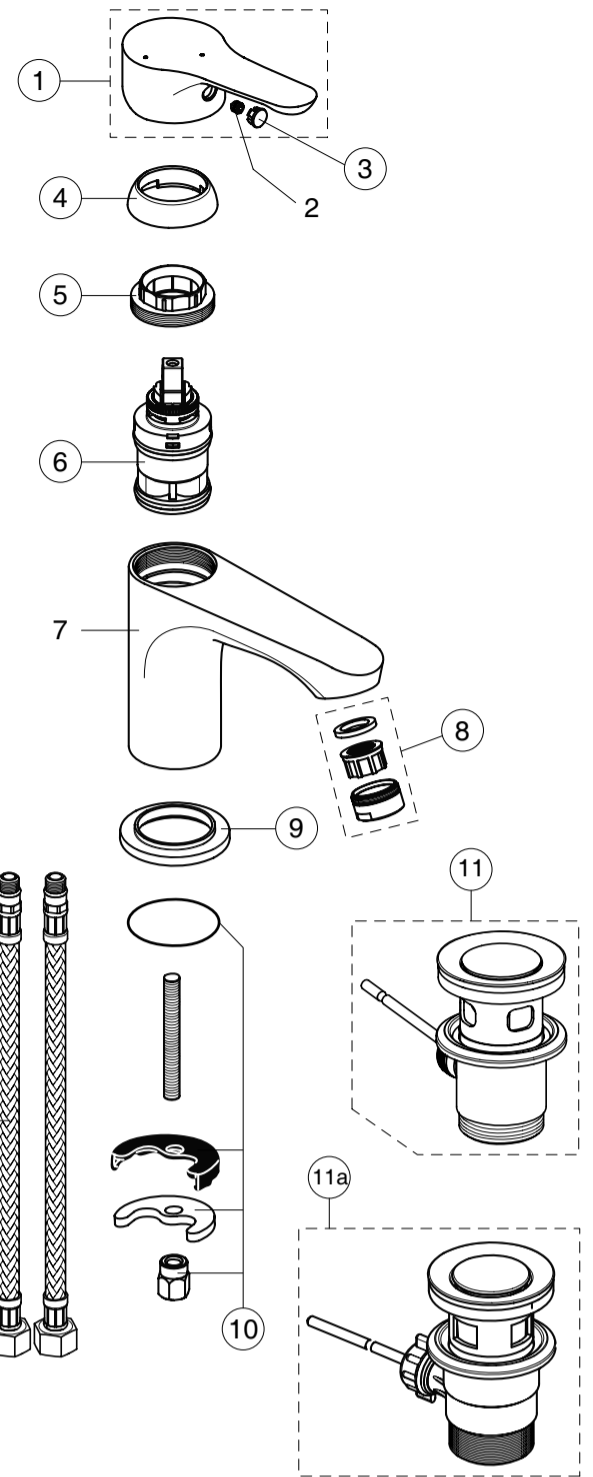


Ordering spares / Ersatzteil - Regelung / Pièces de rechange / Parti di ricambio / Lista de recambios / Onderdelen bestellen (NL/B) / Κωδικοί Ανταλλακτικών / Bestilling af reservedele / Beställning av reservdelar / Bestilling av reservedeler / Резервни части / Запчасти / Części zapasowe / Piese de schimb / Rendelhető alkatrészek / Запасні частини / Резервни делови / Резервни делови / Atsarginių dalių / Tellitavad varuosad / Rezerves daļas / Náhradní díly / Náhradné diely / Yedek parça siparişi / Nadomestni deli

XX = AA, AD,

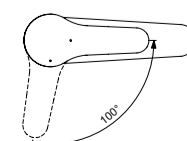
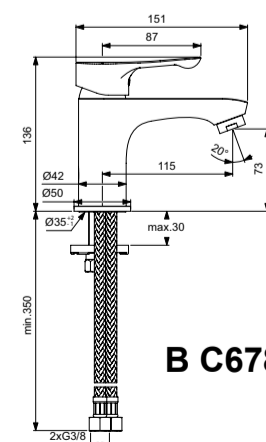
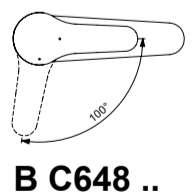
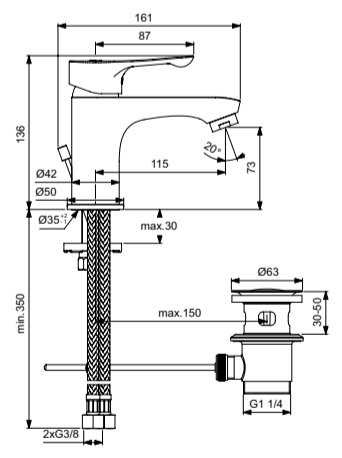
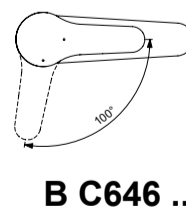
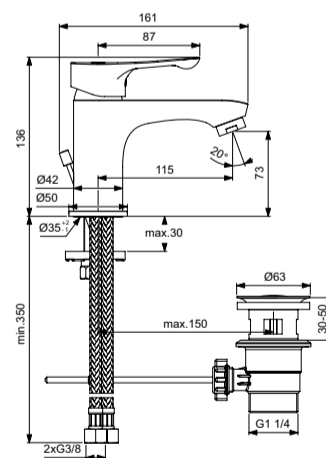
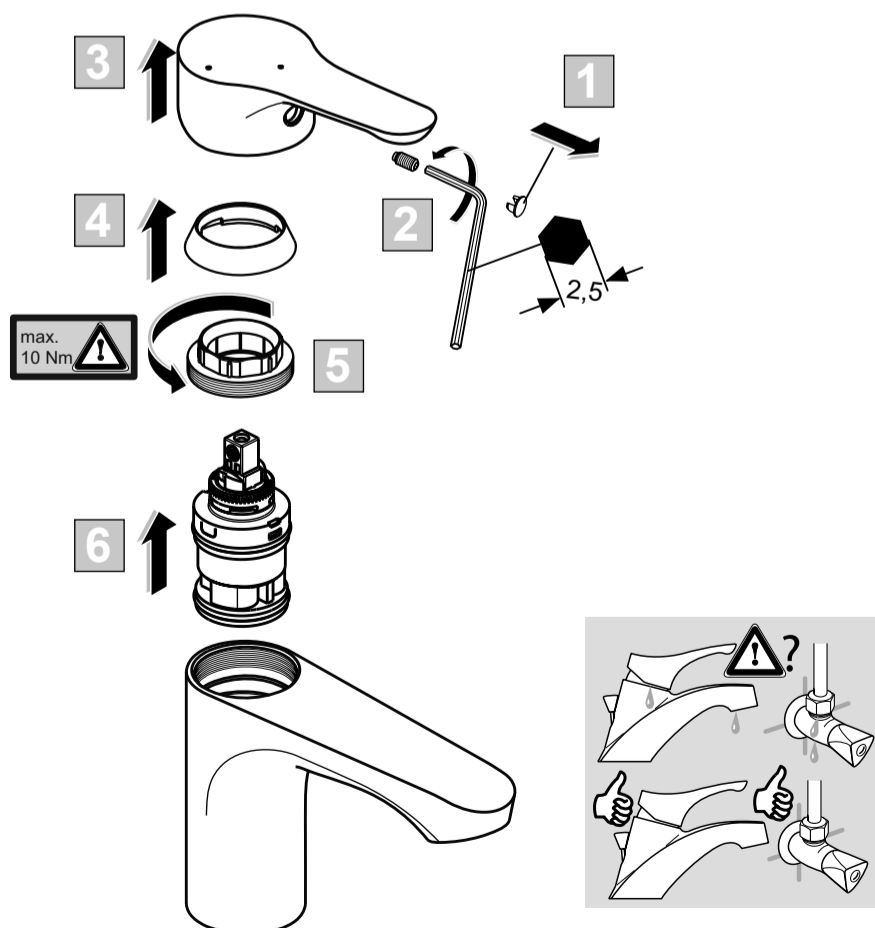
- | | |
|-----------------|-------------------|
| 1 - B 961615 XX | 10 - B 964702 NU |
| 3 - B 964696 NU | 11 - A 962991 XX |
| 4 - B 964697 XX | 11a - B 964550 XX |
| 5 - B 961474 NU | 12 - A 963600 NU |
| 6 - B 961475 NU | 13 - B 961384 XX |
| 8 - B 960754 XX | |
| 9 - B 960712 XX | |



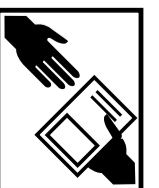
Ideal Standard

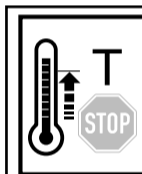
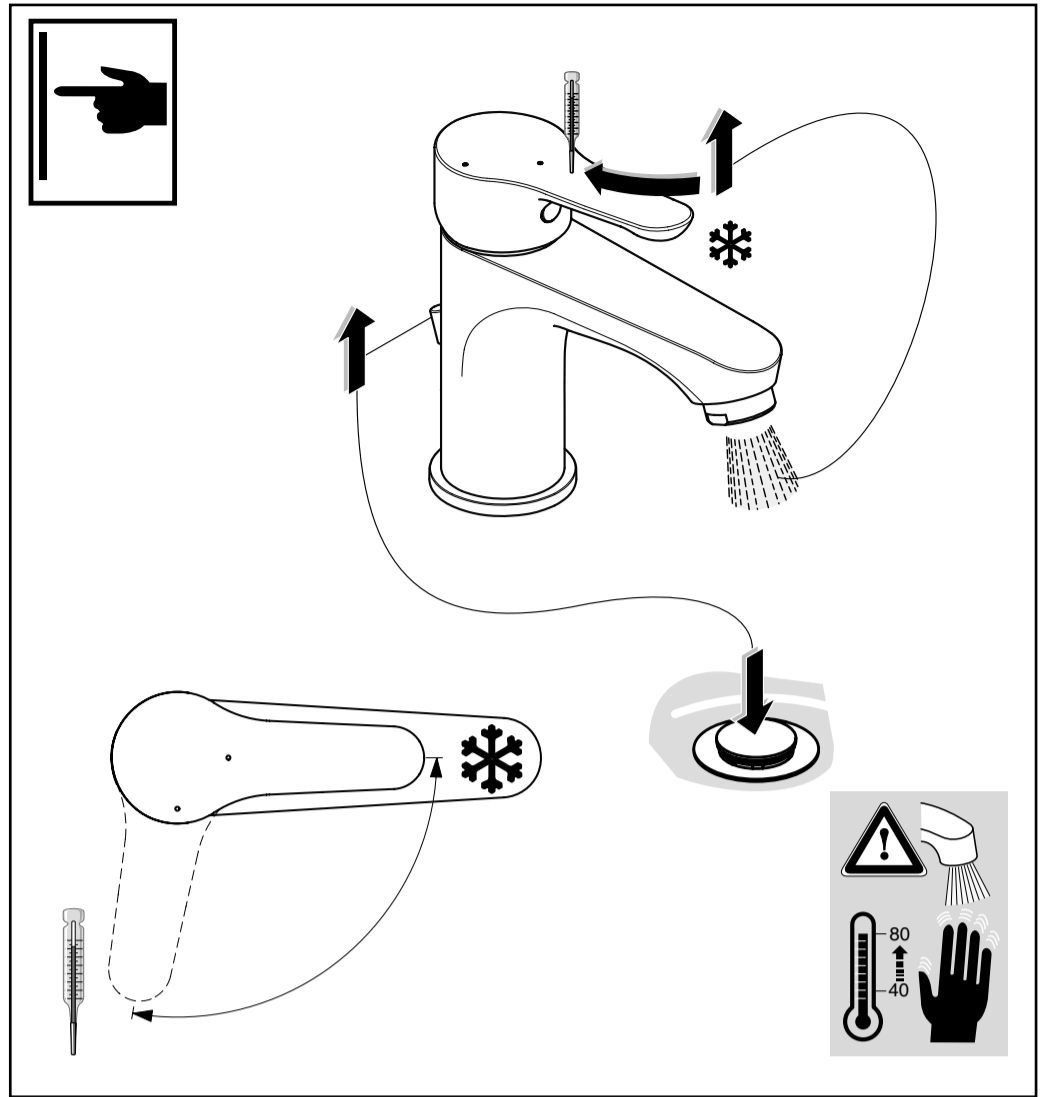
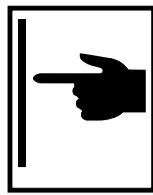
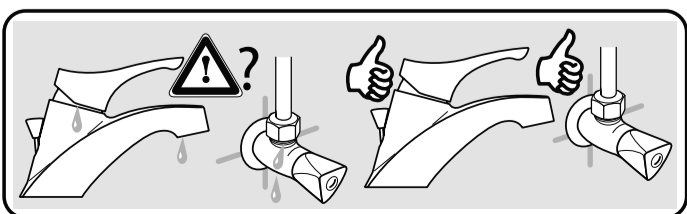
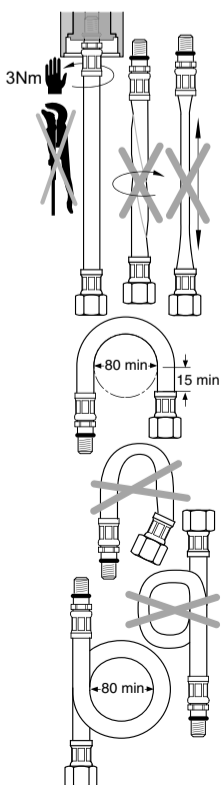
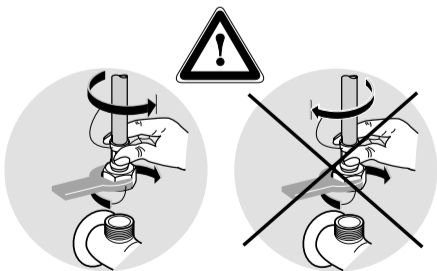
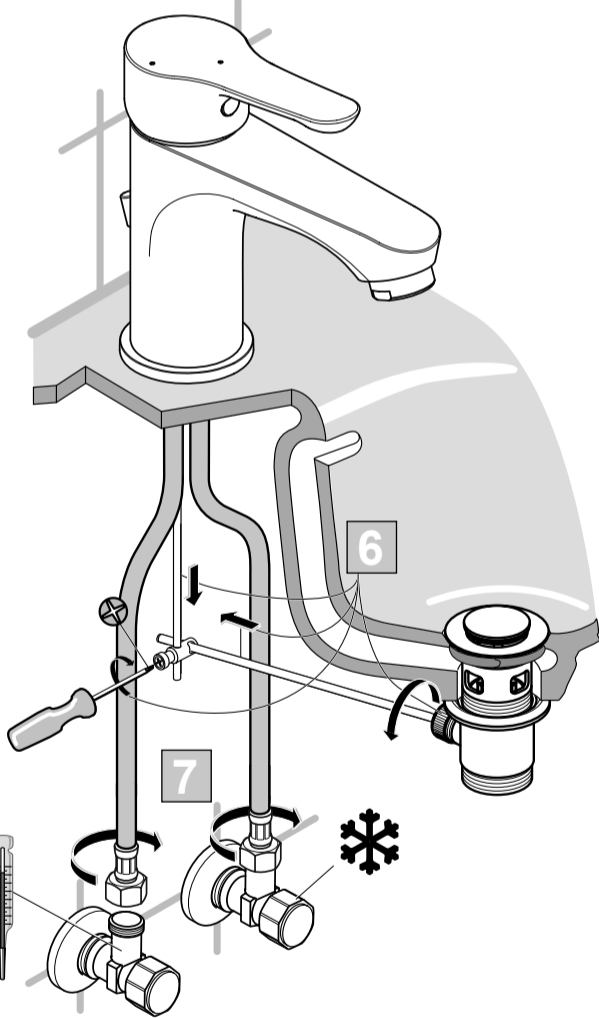
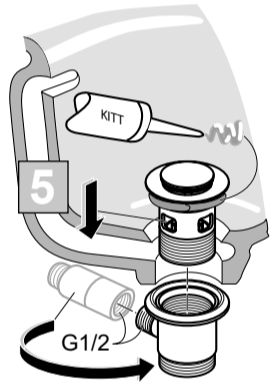
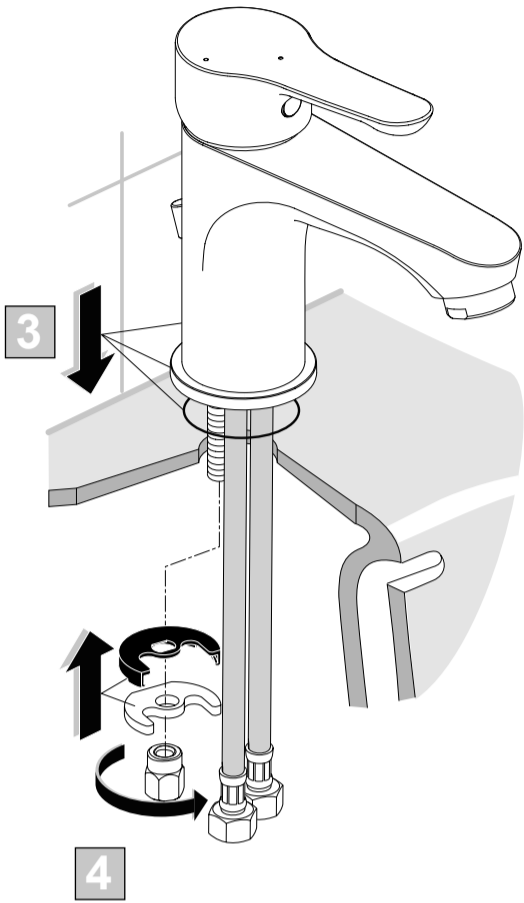
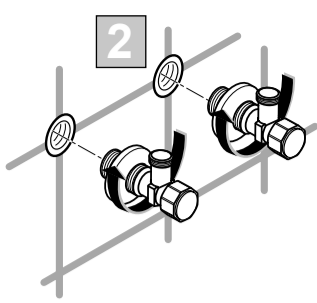
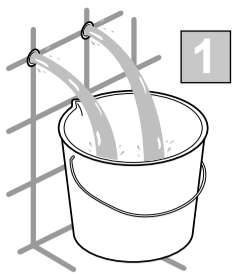
ALPHA

06.2021 / B665959

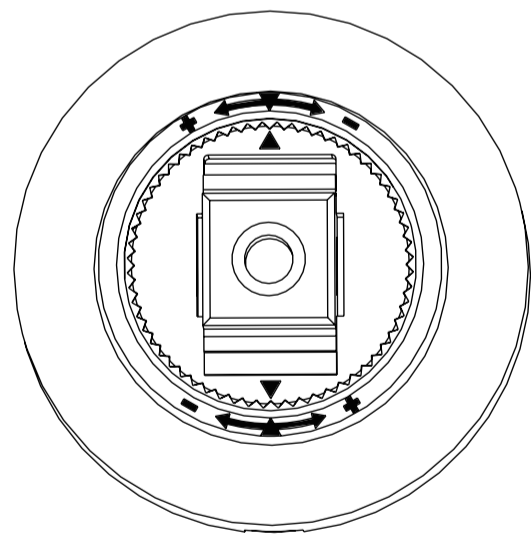
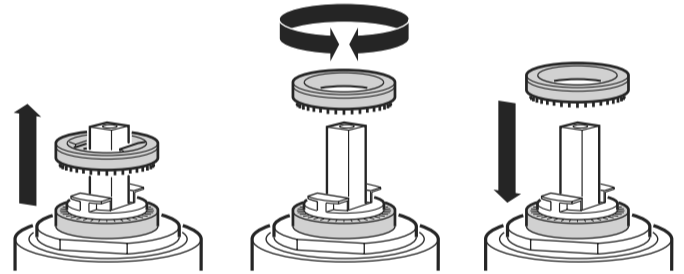


Ideal Standard International NV
Corporate Village – Gent Building
Da Vincilaan 2
1935 Zaventem
Belgium
<http://www.idealstandardinternational.com>





Temperature limiter / Temperaturbegrenzer / Limiteur de tempeérature / Limitatore della temperatura / Limitador de temperatura / Temperaturbegrenzer (NL / B) / Ρυθμιστής Θερμοκρασίας / Temperaturbegænser / Temperaturbegrænsare / Temperatursperre / Ограничител на температура / Ограничитель температуры / Ogranicznik temperatura / Limitator de temperatură / Hőmérséklet korlátozó / Обмежувач температури / Ограничвач температуре / Ограничител на температура / Temperatūros ribotuvus / Temperatuuri piiraja / Temperatūras norobežotājs / Omezovalc teploty / Obmedzovač teploty / Isı sabitleyicisi / Omejevalec temperature



	P	bar				Q (3 bar)
	T	°C				l/min
						5