

**CZ ZÁRUKA**

- Záruka pokrývá výrobní vadu nábytku.
- Záruka je platná 24 měsíců od prodeje nábytku konečným spotřebiteli. Při reklamaci musí spotřebitel prokázat nákup pokladničním dokladem.
- Záruka nebudou uznána v případě, že spotřebitel instaloval viditelné poškozený nábytek nebo s divyběhým kováním. Akákoľvek porucha musí být reklamována co nejdříve po zjištění.
- Záruka převedení nepokrývá poškození nábytku nebo jeho částí:
  - neoprávněným elektrickým použitím
  - neoprávněným instalací nebo údržbou.
  - neoprávněným zásahem.
  - čtením, abstrahováním materiálů nebo agresivními chemickými prostředky
  - mechanickým poškozením při přípravě použitím neoriginální díly.
  - vlhkostí.
  - přepětím elektrické sítě.
  - neodpovídajícím odvětráním koupelny.
  - poškození světla nebo transformátoru neodpovídajícím napětím.
  - jiným způsobem, který výrobce nemůže ovlivnit.
- V rámci záruky nejsou poskytovány servisní služby povahy:
  - pravidelný servis
  - kalibrace.
  - instalace.
  - připojení na vodovodní řád a napojení na elektrickou síť.
  - údržba.
  - výměna dílů kvůli opotřebení.
- Záruka pokrývá běžné použití nábytku v domácnosti.
- Zátula nepokrývá poškození nábytku domácími zvířaty nebo užíváním.
- Záruka nepokrývá poškození způsobené nerespektováním instalačního manuálu. V rámci záruky se neposkytuje náhradní nábytek po dobu řešení reklamace. Záruka nepokrývá škody způsobené nedůkladností reklamovaného výrobku.

**SK ZÁRUKA**

- Záruka pokrývá výrobní chyby nábytku.
- Záruka je platná 24 měsíců od prodeje nábytku konečným spotřebiteli. Při reklamaci musí spotřebitel prokázat nákup pokladničním dokladem.
- Záruka nebudou uznána v případě, že spotřebitel instaloval viditelné poškozený nábytek nebo s divyběhým kováním. Akákoľvek porucha musí být reklamována co nejdříve po zjištění.
- Záruka převedení nepokrývá poškození nábytku nebo jeho částí:
  - neoprávněným elektrickým použitím
  - neoprávněným instalací nebo údržbou.
  - neoprávněným zásahem.
  - čtením, abstrahováním materiálů nebo agresivními chemickými prostředky
  - mechanickým poškozením při přípravě použitím neoriginální dílů.
  - vlhkostí.
  - přepětím elektrické sítě.
  - neodpovídajícím odvětráním koupelny.
  - poškození světla nebo transformátoru neodpovídajícím napětím.
  - jiným způsobem, který výrobce nemůže ovlivnit.
- V rámci záruky nejsou poskytovány servisní služby povahy:
  - pravidelný servis
  - kalibrace.
  - instalace.
  - připojení na vodovodné potrubie a napojenie na elektrickú sieť.
  - údržba.
  - výměna dielov kvôli opotrebovaniu.
- Záruka pokrývá bežné použitie nábytku v domácnosti.
- Zátula nepokrýva poškodenie nábytku domácimi zvieratami alebo používaním.
- Záruka nepokrýva poškodenie spôsobené nerespektovaním instalačného manuálu. V rámci záruky sa neposkytuje náhradný nábytok po dobu riešenia reklamácie. Záruka nepokrýva škody spôsobené nedôkladnosťou reklamovaného výrobku.

**GB WARRANTY**

- The warranty cover all the parts of the furniture that are damaged at the moment of the production.
- The furniture will be liable serial number is guaranteed for a period of 24 months commencing when the appliance is handed over to the first retail purchaser, which must be verified by purchase invoice or similar documentation.
- No charge will be accepted due to installation or disassembly of furniture that where already damaged or not as ordered.
- All parts that may be damaged due to:
  - negligent or carelessness in the usage.
  - incorrect installation or maintenance.
  - Operational maintenance by unauthorized persons.
  - Shipping damage. Using of unoriginal spare parts.
  - Humidity.
  - Wrong Voltages. Inadequate ventilation in the bathroom.
  - Damage to lights or transformers due to application of wrong power
  - Or any other cause not attributable to the distributor.
- We also excluded from warranty services the technical assistence related to:
  - periodic checking. Calibrations. Installation. Connection to water and electricity.
  - Maintenance. Replacement of spare parts due to wear. Installation of non conform equipment. Sinks with normal tolerance.
  - de warranty covers only domestic usage of bathroom furnitures.
- The company is not responsible of damages that can be cause to persons or domestic animals by the non-respect of the mounting instructions.
- In each case it's excluded the replacement of the equipment as well as the extension of warranty following a damage. Will be guaranteed 5 years only the spare parts sent to replace those damages.

**D GARANTIE**

- Die Garantie ist die kostenlose Reparatur oder der Ersatz der Komponenten der Ware, die als defekt oder fehlerhaft betrachtet sind.
- Die Ware hat eine Serie Nummer und eine Garantie von 24 Jahren vom Kaufdatum. Dies wird durch einen vom Verkäufer hergestellten Lieferschein oder Kassenzettel mit Kundenname bestätigt.
- Die Garantie gilt nicht für Einbau oder Abbaustufen, wenn die Möbel vor der Einbau schon fehlerhaft oder defekt sind.
- Garantie wird nicht anerkannt, wenn die Ware aus folgenden Gründen defekt wird: Nachlässigkeit fälsche Einbau oder Pflege, Wartung durch nicht autorisierte Leute, ungenügende Feuchtigkeit oder Schermerkmale, Transportschäden Feuchtigkeit, fälsche elektrische Spannung, Unzureichende Belüftung des Bades, des Ansetzens von Lampen und Tretern, die anders als die vom Hersteller gedacht wurden, andere Gründe die von Hersteller nicht abhängen.
- Garantie schließt auch folgende Bedingungen aus: Einbau Stromanschluss wegen Abnutzung Waschbecken mit normaler Toleranz.
- Die Garantie gilt auch nicht, im Falle von nicht häuslicher Verwendung der Ware.
- Der Hersteller übernimmt keine Haftung für eventuelle Schäden, die direkt oder indirekt von Personen oder Hausieren verursacht werden können.
- Die Ware wird nicht versichert nach einer Reparatur. Nur die Ersatzteile werden 5 Jahre garantiert. Die Ausgänge sind die volle sind Eigentum der Firma.

**PL GWARANCJA**

- Gwarancja pokrywa wady produkcyjne mebli.
- Gwarancja jest ważna 24 miesiące konsumtowi. Przy reklamacji konsument musi udokumentować zakup fakturą, lub paragonem
- Gwarancja nie zostanie uznana w przypadku, że konsument zainstalował mebel z widocznymi uszkodzeniami lub brakującymi elementami. Jakkolwiek wada musi być reklamowana bezpośrednio po jej odkryciu.
- Gwarancja nie pokrywa uszkodzenia mebla lub jego części z winy klienta:
  - nieuwagi przy montażu
  - niewłaściwego instalacji i konserwacji
  - nieprofesjonalnej ingerencji lub agresywnymi środkami chemicznymi
  - mechanicznym uszkodzeniu podczas transportu
  - błędni nieoryginalnych części
  - wilgoci
  - zawadzi siłą elektryczną
  - nieodpowiednim wężeniu lub źle dobranym światłem lub transformatoru
  - uszkodzeniu spowodowane napięciem poprzez nieodpowiednie napięcie
  - W inny sposób, na który producent nie ma wpływu
- W ramach gwarancji nie zapewniamy usług serwisowych charakteru:
  - Regularny serwis
  - Kalibracja
  - Instalacja
  - Podłączenie do sieci wodociągowej i elektrycznej
  - Konserwacja
  - Wymiana części spowodowana zużyciem
  - Instalacja umywalki
- Gwarancja pokrywa normalne korzystanie z mebli w gospodarstwie domowym
- Gwarancja nie pokrywa uszkodzenia mebli poprzez zwinęta domowe lub użytkownika
- Gwarancja nie pokrywa uszkodzenia spowodowanego nie stosowaniem się do instrukcji montażu. W ramach gwarancji nie zapewniamy mebli zastępczych na czas rozpatrzenia reklamacji. Gwarancja uszkodzeniem reklamowanego produktu.

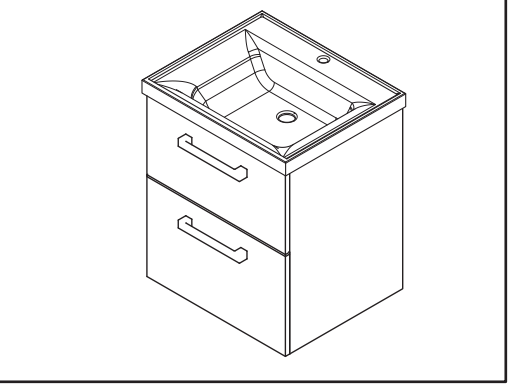
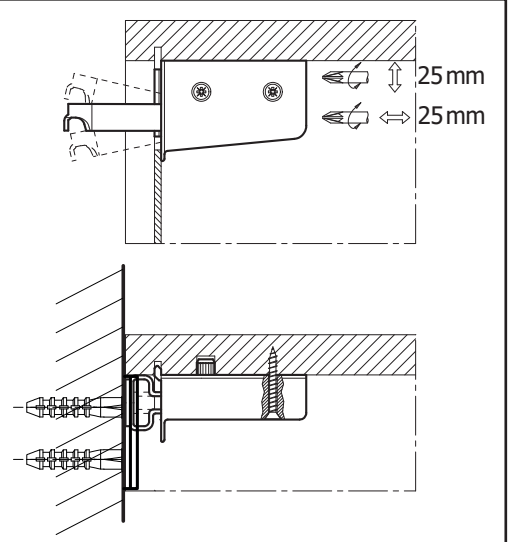
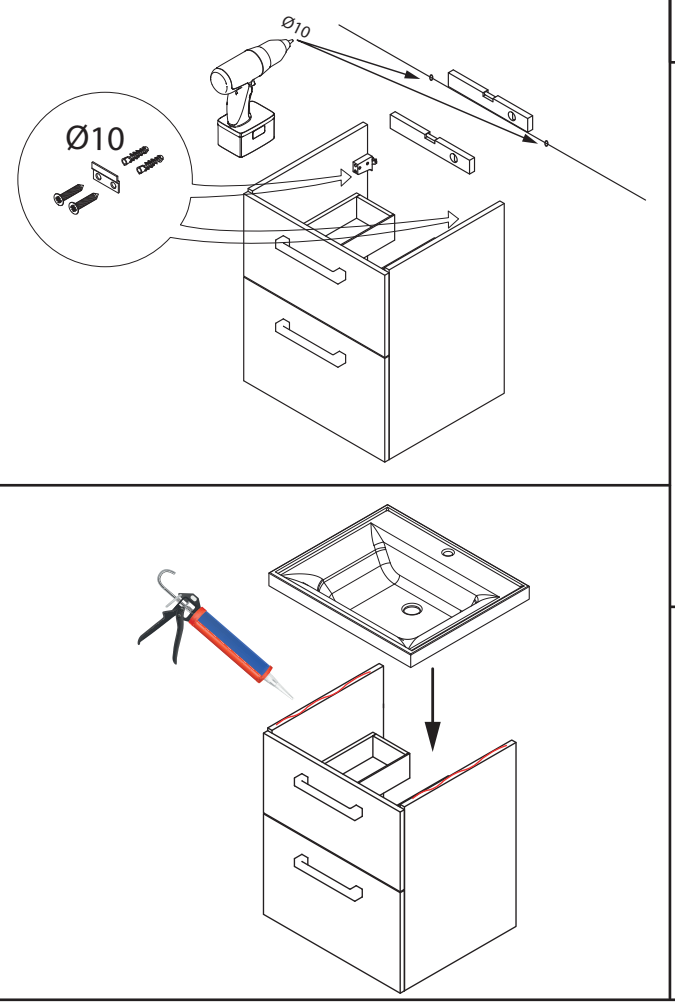
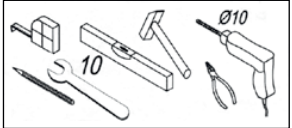
**HU JÓTÁLLÁS**

- Garancia a hiba gyártási hibáira vonatkozik.
- A garanciális időtartam a vásárlás napjától számítva 24 hónap. Reklamáció esetén a vásárlást számbal szakszerű igazolni.
- A reklamáció nem kerül elfogadásra, amennyiben a bűrt láthatóan sértlen került felszerelésre vagy hiányos feljegyzéssel. Bármilyen hiba a leheő feljegyzés idején be kell jelenteni.
- A garancia nem érvényesül, ha:
  - amennyiben a bűrtáram vagy a mebel részecskéi károsak az alábbi okok miatt:
    - figyelmetlen vagy nem megfelelő használat
    - szakértelen szerelés vagy karbantartás
    - szűrés vagy erős vegyszerekkel való tisztítás
    - szállási során keletkezett mechanikai sérülés
    - nem engedélyt alkatrészek használata
    - nedvesség
    - elektromos hálózati túlfeszültség
    - a fürdőszobában megfelelő szellőztetés nem megfelelő hálózati feszültség használata
    - egyéb - a gyártó által nem befolyásolható okok miatt
- A garancia nem tartalmaz:
  - rendszeres szervizet
  - beállítás
  - felszerelést
  - víz/elektromos hálózatra való bekötést
  - elhasználódás miatti cserét
  - mosó beszerelést
- A garancia az általános háztartási használatra vonatkozik
- A garancia nem érvényes a felhasználó ill. használók által okozott károka
- A garancia nem érvényes a felhasználó által okozott károka esetén. A reklamációs ügyintézés idejére nem biztosított a cserébűrt. A garancia nem vonatkozik olyan károkra, amelyek a termék működéséért felelőségek okozott.

# FAVOLO



Por instalaci a nastavení šuplíků sledujte instrukční video  
Für die Installation und Einstellen von Schubladen sehen sie eine bildhaftig Video  
For installation and adjustment of drawer slides watch video



## CZ MONTÁŽNÍ NÁVOD

Koupelnový nábytek je navržen pro dlouhodobou životnost v koupelnách. Pro zajištění dlouhotrvajícího užítku z našich produktů, je třeba dodržovat několik zásad:

- V případě instalace nábytku v bezprostřední blízkosti sprchy nebo podobného zdroje vlhkosti, je třeba zajistit oddělení prostoru například sprchovou zástěnou
- Místnost, kde je instalován nábytek musí mít možnost odvětrání (ventilátor, okno).
- Zabráňte přímému kontaktu s vodou. V případě postříkání vodou nábytek otřete do sucha.

### UPOZORNĚNÍ:

- Nábytek by měla montovat manuálně zručná osoba.
- Umyvadlo je třeba připevnit ke stěně, nelze nechat jen položené na skřínce.
- Kování, které je součástí dodávky (šrouby, hmoždinky) jsou vhodné do standardních zděných zdí s odpovídající nosností. V případě jiné nosné zdi použijte, prosím, odpovídající kování od prověřených dodavatelů.
- Elektrická zařízení mohou instalovat pouze odborně způsobilé osoby.
- Kombinované vruty nejsou součástí dodávky!
- Světla mohou být instalována nejméně 0,6 m (zóna 3) od sprchy nebo jiného zdroje mrholení.
- Instalace, napojení, případné úpravy může provádět pouze kvalifikovaná osoba.
- Výkon žárovky nesmí překročit předepsaný příkon!
- Baňku žárovky či halogenu instalujte pomocí látky - neberte holýma a rukama!

## SK MONTÁŽNY NÁVOD

Kúpeľňový nábytok je navrhnutý pre dlhodobú životnosť v kúpeľniach.

Pre zaistenie dlhotrvajúceho užítku z našich produktov, je potrebné dodržiavať niekoľko zásad:

- V prípade inštalácie nábytku v bezprostrednej blízkosti sprchy alebo popodobného zdroja vlhkosti, je potrebné zabezpečiť oddelenie priestoru napríklad sprchovou zástenou
- Miestnosť, kde je inštalovaný nábytok musí mať možnosť odvetrania (ventilátor, okno).
- Zabráňte priamemu kontaktu s vodou. V prípade postriekaniu vodou nábytok utrite do sucha.

### UPOZORNENIE:

- Nábytok by mala montovať manuálne zručná osoba.
- Umyvadlo je potrebné pripíchnuť k stene, nemožno nechať len položené na skrinke.

- Kovanie, ktoré je súčasťou dodávky (skruty, hmoždinky) sú vhodné do štandardných murovaných múrov s odpovedajúcou nosnosťou. V prípade iného nosného múru použite, prosím, zodpovedajúce kovania od preverených dodávateľov.
- Elektrické zariadenia môžu inštalovať iba odborne spôsobilé osoby.
- Kombinované skruty nie sú súčasťou dodávky!
- Svetlá môžu byť inštalované najmenej 0,6 m (zóna 3) od sprchy alebo iného zdroja mrholenia.
- Inštalácia, napojenie, případné úpravy môže vykonávať len kvalifikovaná osoba.
- Výkon žárovky nesmie prekročiť predpísaný příkon!
- Banku žárovky či halogenu inštalujte pomocou látky - neberte holými a rukami!

## GB ASSEMBLY INSTRUCTIONS

Bathroom furniture units are designed for a long service life in the bathroom. To ensure lasting enjoyment of our quality products, we would ask you to heed the following points; it is essential that a shower partition is installed if the furniture is located immediately next to the bathing / showering area

- ensure sufficient ventilation (windows , venting )
- avoid contact with water , remove splashes immediately

### WARNINGS:

- no direct sun impact on furniture
- The sink must be fixed to the wall, only placing it on top of the cabinet is not sufficient.
- no direct wetting furniture
- Mounting only permitted by authorized persons.
- the fixing material (screws , wall plugs) is suitable for solid walls with sufficient load-bearing capacity please use special fittings in other situations
- use only fixing material from well-know producers.
- Electrical fittings should only be installed by experts in view of Part 701 of DIN 571100/VDE0100
- Hanger bolts are not included with delivery !
- The light must be at least in zone 3 (out of zone 2) away from the tub or the source of water drizzle.
- Installation, connection, and change must be performed by a qualified person.
- The electric bulb must not exceed the prescribed power.
- It is forbidden to hold halogen and reflector bulbs with bare hands.

## D EINBAUANLEITUNGEN

- Die Badmöbel sind für eine lange Lebensdauer im Badzimmer konzipiert. Um langjährige Freude an unseren Qualitätsprodukten zu haben, bitten wir Sie folgende Hinweise zu berücksichtigen:
- Installation Duschabtrennung zwingend vorgeschrieben, wenn die Möbel direkt an Wanne/Duschbereich anschliessen
- Ausreichend lüften (Fenster, Lüftung)
- Überströmendes Wasser vermeiden, bzw. Sofort beseitigen

### DE HINWEIS:

- keine direkte Sonne Auswirkungen auf Möbel
- Das Waschbecken muss an die Wand befestigt werden, eine bloße Platzierung auf die Oberseite des Unterschranks ist nicht hinreichend. • keine direkte Benetzung Möbel
- Das Montieren unserer Produkte darf nur von fachkundigen Personen durchgeführt werden.
- Das Befestigungsmaterial (Schrauben, Dübel) soll für massive, ausreichend tragfähige Wände ausgelegt.
- Bei anderen Einbausituationen bitte entsprechende Spezialbefestigungen verwenden.
- Elektroinstallationen dürfen nur von Fachmann unter Berücksichtigung der DIN57100/VDE0100 die 701 durchgeführt werden.
- Stockschrauben sind im Lieferumfang nicht enthalten!
- Lampen müssen von der Badewanne, Tuschkabine oder der Quelle des Wasserstrahlers minimal in Zone 3 (von Zone 2)
- Die Installation, Anschluss und Umtausch darf nur eine befähigte Fachkraft vornehmen
- Die Glühbirne darf nicht stärker sein, als es vorgeschrieben ist
- Halogen - und Reflektorbirnen darf man nicht mit bloßen Händen angreifen

## PL INSTRUKCJA MONTAŻU

Meble łazienkowe są zaprojektowane w celu długotrwałego użytkowania w łazienkach. Dla zapewnienia długotrwałego użytku naszych produktów, należy przestrzegać kilku zasad:

- W przypadku instalacji mebli w pobliżu prysznica lub podobnego źródła wilgoci, należy zapewnić oddzielenie przestrzeni na przykład parawanem prysznicowym
- Pomieszczenie, gdzie są zainstalowane meble musi mieć możliwość wentylacji (wentylator, okno)
- Zapobiegajcie bezpośredniemu kontaktowi z wodą. W przypadku polania wodą wytrzyjcie meble do sucha.

### OSTRZEŻENIE:

- Meble powinna montować osoba manualnie zręczna.
- Umywalkę należy przymocować do ściany, nie może być tylko położona na szafce.
- Okucia, które są dostarczone z meblami (śruby, kołki) są od-

powiednie do standardowych ścian murowanych z odpowiednią nośnością. W przypadku innej ściany nośnej, skorzystajcie z odpowiedniego okucia od zaufanych dostawców.

- Urządzenia elektryczne mogą instalować wyłącznie wykwalifikowane osoby.
- Kombinowane wkrety nie są dołączone do opakowania
- Światła mogą być instalowane najmniej 0,6 m (strefa 3) od prysznica lub innego źródła wilgoci
- Instalacja, podłączenie, ewentualne poprawki mogą być wykonywane wyłącznie poprzez wykwalifikowaną osobę.
- Wydajność żarówki nie może przekraczać zalecanej mocy!
- Szkló żarówki lub halogenu instalujcie za pomocą materiału – nie chwytajcie gołymi rękami.

## HU SZERELÉSI ÚTMUTATÓ

Fürdőszobai bútorainkat hosszú távú használatra terveztük. Annak érdekében, hogy a megvásárolt bútor ténylegesen hosszú élettartamú legyen, fontos betartania a következőket:

- Amennyiben olyan helyre szereli a bútort, ahol víz érheti (pl. zuhany közelébe), biztosítani kell a víztől való védelmet pl. egy zuhanyfüggöny, kádpáravan stb. segítségével.
- A helyiségben, ahol felszerelte a bútort, szükséges biztosítani szellőzési lehetőséget (ablak, ventilátor)
- Akadályozza meg, hogy közvetlenül víz érje a bútort. Amennyiben víz szökik a rá, törölje a bútort szárazra.

Figyelmeztetés:

- A bútort tapasztalt szerelő szerelje össze.
- A bútorhoz csomagolt rögzítő csavarok a hagyományos téglafalra való szereléshez alkalmasak. Amennyiben más típusú falra szereli, kérjük, annak megfelelő rögzítő elemet használjon.

### TISZTÍTÁS

- A bútort kizárólag fa felületek tisztítására gyártott, karcmentes folyékony tisztítószerral tisztítsa, illetve puha textilkendőt használjon.

- A kerámia- és üvegfelületekről a vízkövet ecet vagy egyéb vízkötelenítésre alkalmas tisztítószer segítségével távolíthatja el.

A tisztításhoz NE használjon:

- Erős vegyszereket: pl. acetont, alkoholt, kloroformot, fenolt, stb.
- Erős fertőtlenítőszerket
- Savakat
- Hidrogén-peroxidot