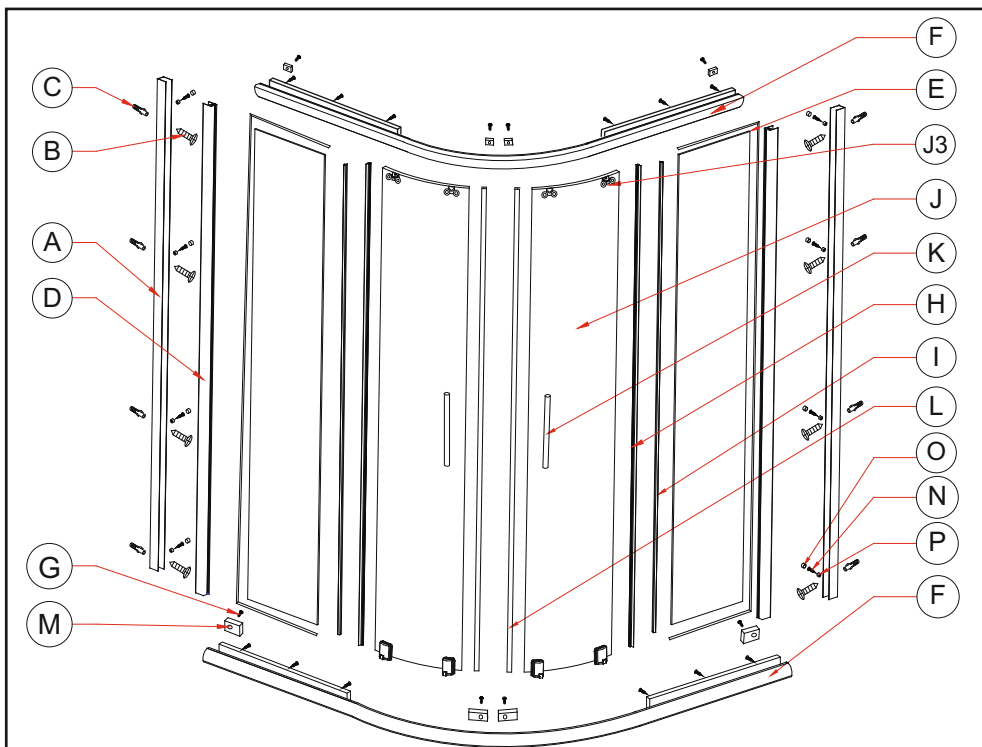


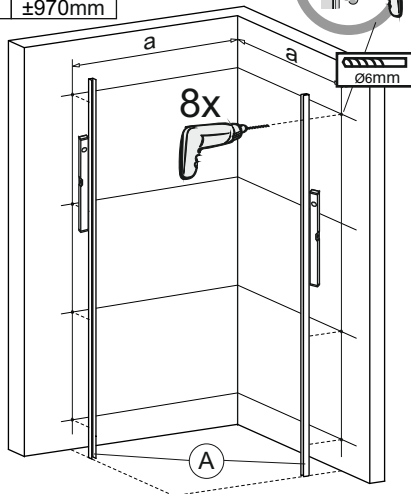
Hamar Quadrant 195

80x80 - 90x90 - 100x100

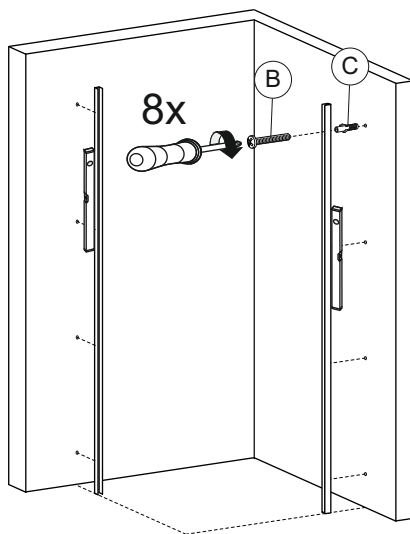
No. Поз.	QTY. Шт.	Sketch Эскиз	Article number Артикул	No. Поз.	QTY. Шт.	Sketch Эскиз	Article number Артикул
A	2		561600101	K	2		830505010
B	16	St4x30	560602030				
C	8	ø6mm	560602030				
D	2		561600114				
E	2		80 E1: GSMB983063	N	8	St4x20	560602030
			90 E1: GSMB983064				
			100 E1: GSMB983065	O	8		560602030
			80 E1: GSMB972763				
			90 E1: GSMB972764	P	8		560602030
			E2: 562000019				
F	2		80 561600180				
			90 561600182				
			100 561600184				
			80 561600120				
			90 561600130				
100 561600140							
G	8	St4x10	560602030				
H	2		562000021				
I	2		562000022				
J	2		J3: 830505320				
			80 & 90 J1: GSMB983061				
			100 J1: GSMB983062				
			80 & 90 J1: GSMB972761				
			J2: 830505310				



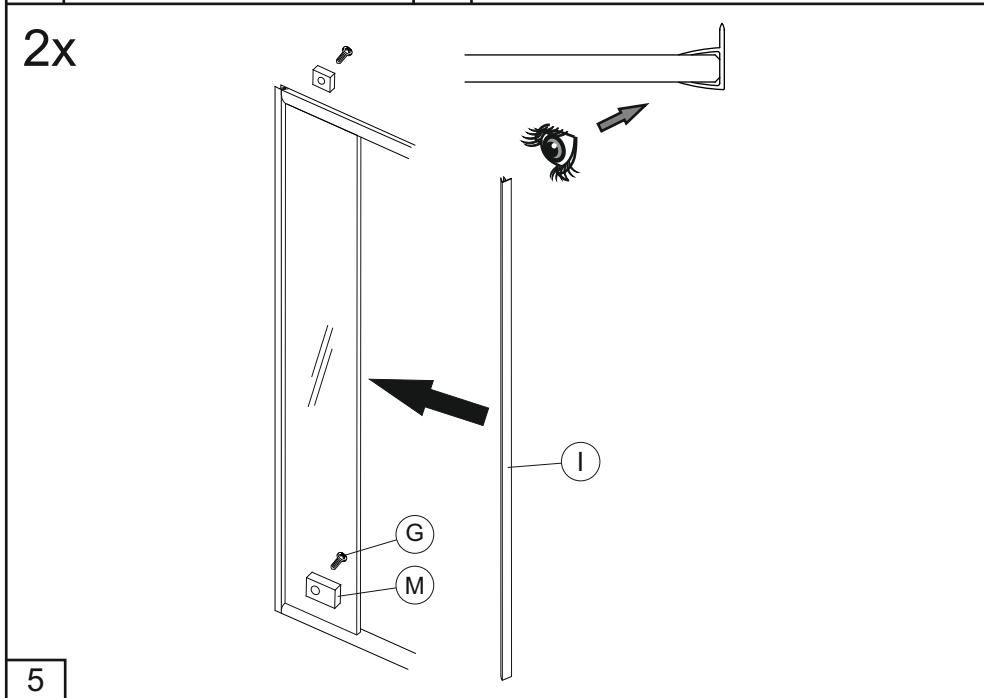
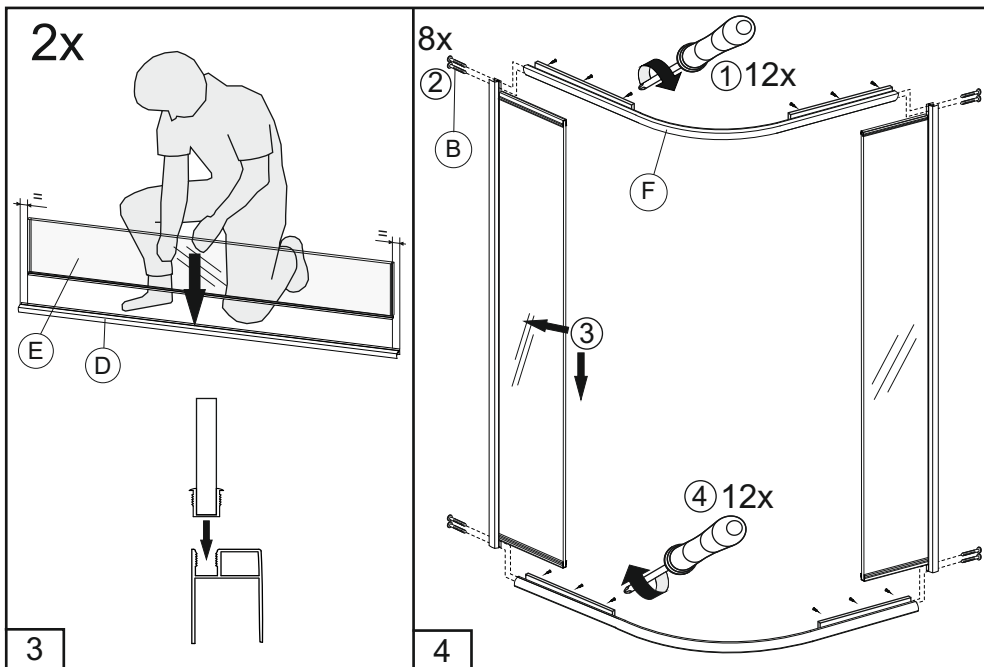
	a
80	±770mm
90	±870mm
100	±970mm

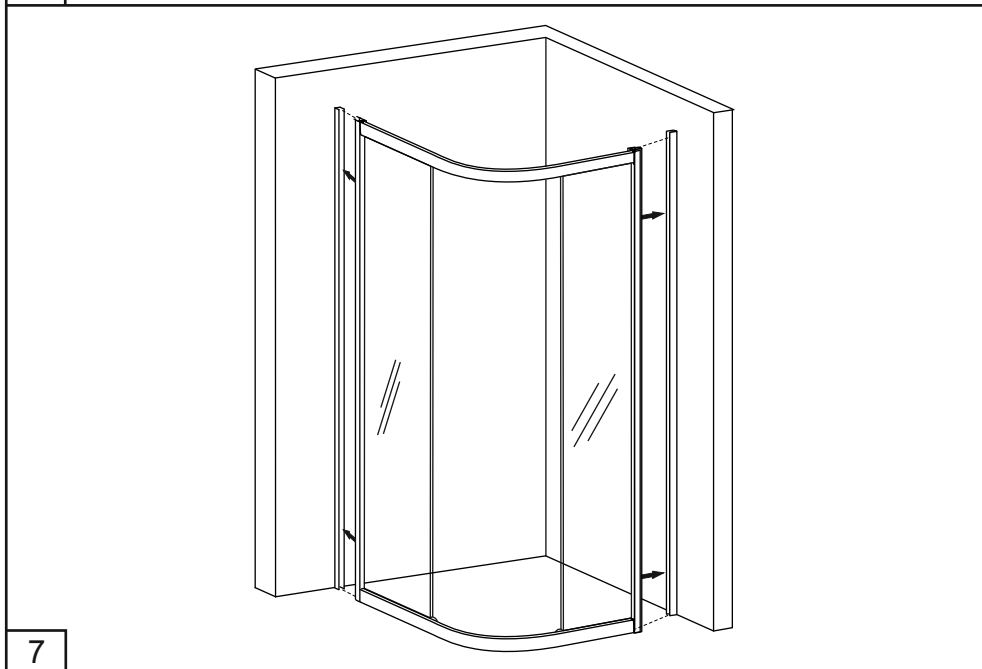
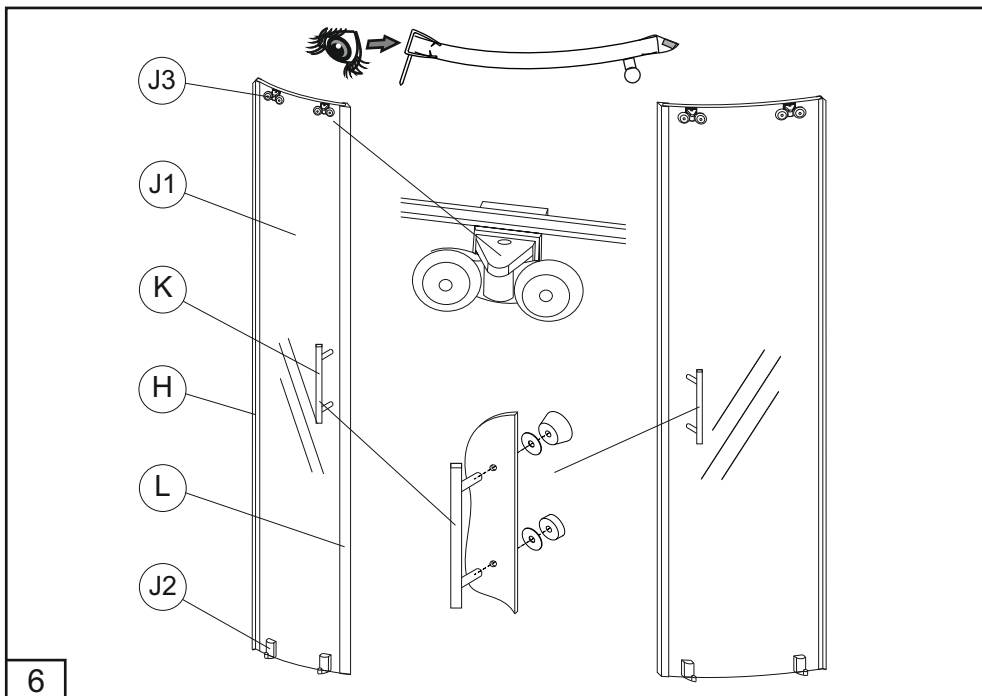


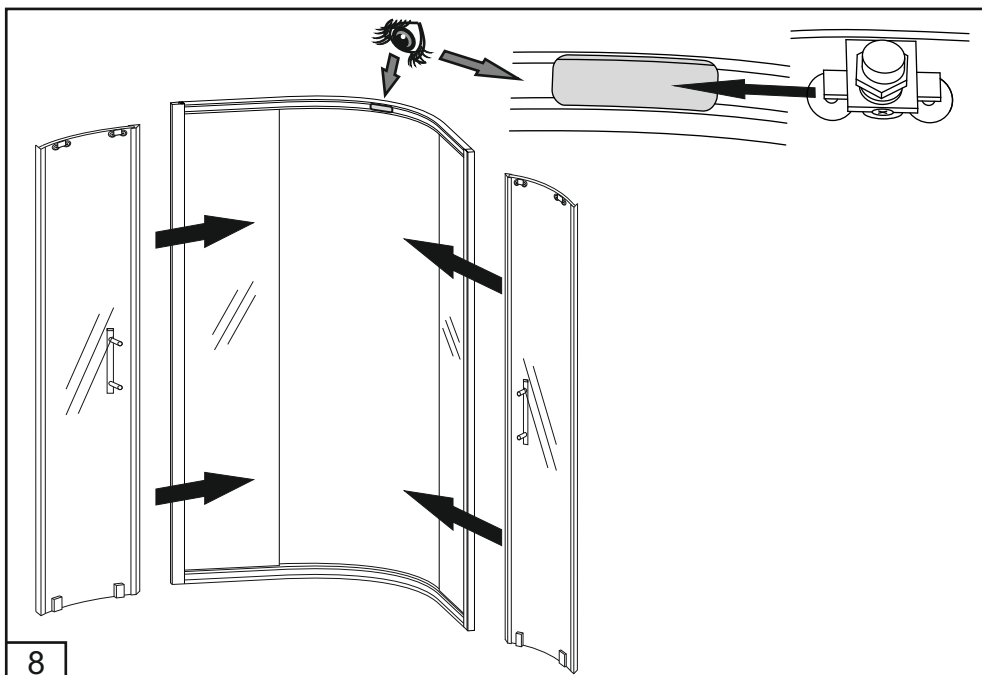
1



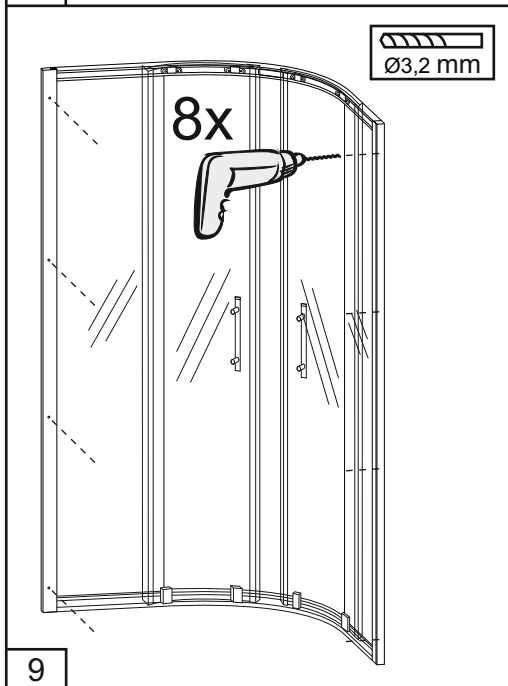
2



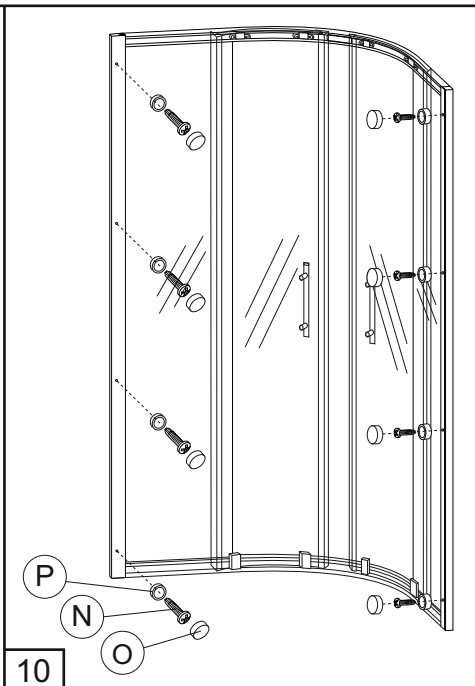




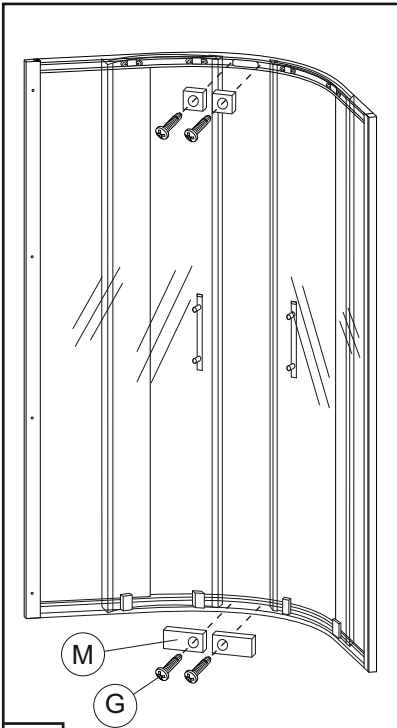
8



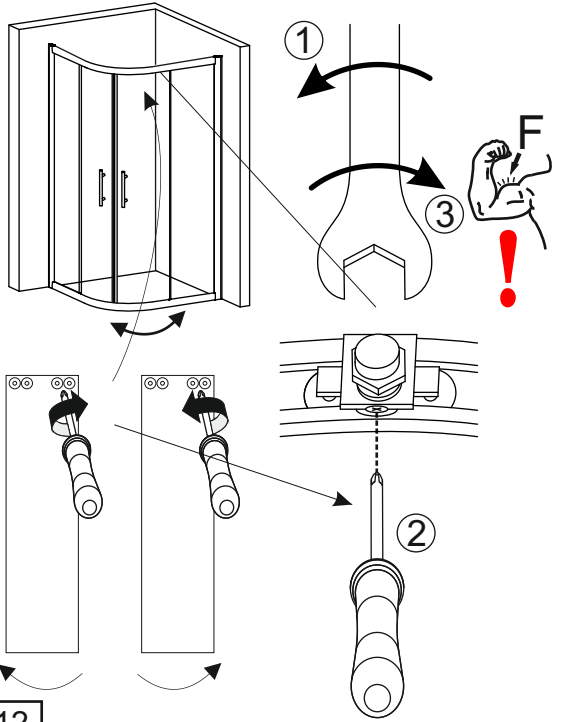
9



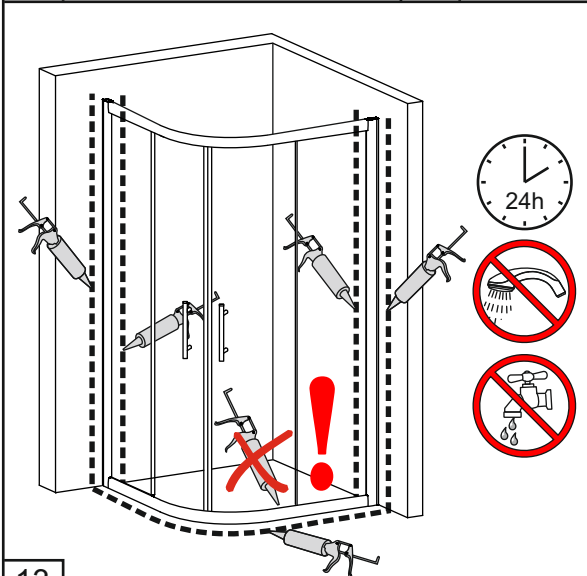
10



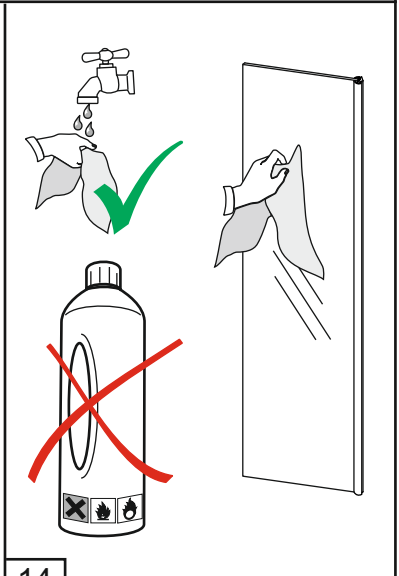
11



12



13



14

Aan foutief opgegeven uitvoeringen/specificaties e.d. kunnen geen rechten ontleend worden. Druk-en zetfouten voorbehouden.

No rights can be granted in case of erroneously entered models/specifications etc. Printing and typesetting errors reserved.

Aus falschen Angaben zu Ausführungen/Spezifikationen u. dgl. können keinerlei Rechte abgeleitet werden. Druck- und Satzfehler vorbehalten.

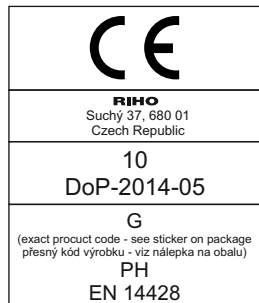
Aucune obligation légale ne peut découler des éventuelles mentions erronées de caractéristiques, spécifications, etc. Sous réserve d'erreurs typographiques ou d'impression.

V případě chybně uvedených modelů, specifikací atd. nelze uplatňovat žádné právní nároky. Chyby tisku a sazby vyhrazeny.

Błędy w nazwie modelu/parametrach technicznych, itp., nie upoważniają do jakichkolwiek roszczeń. Producent nie ponosi odpowiedzialności za błędy w druku i składzie tekstu.

A hibásan bevezetett modellek, műszaki adatok stb. nem biztosítanak további jogokat a vásárlónak. A nyomdai és tördelési hibák jogát fenntartjuk.

В случае неправильно указанных моделей, технических характеристик и т.д., не могут быть предъявлены никакие юридические претензии. Опечатки и ошибки исключены.



Z1200161.5
110104171