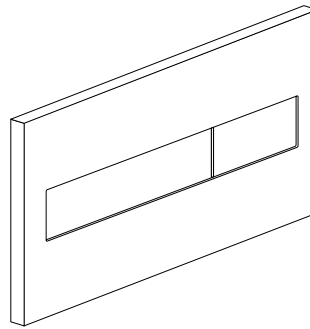
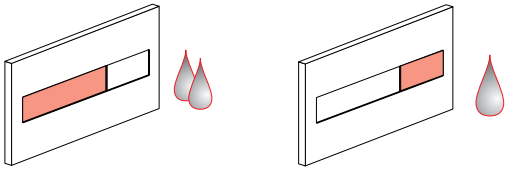


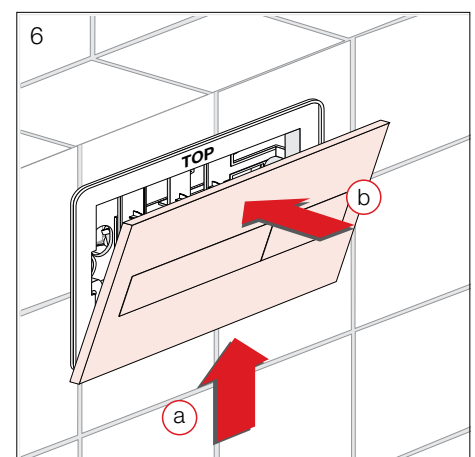
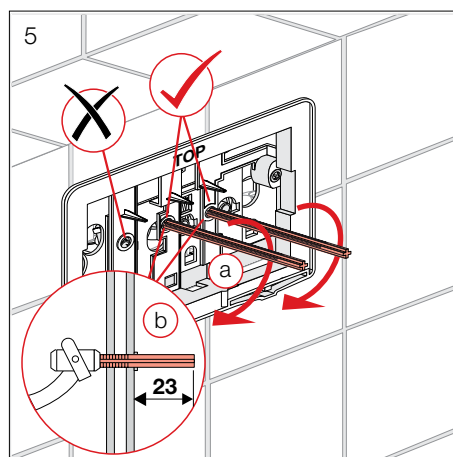
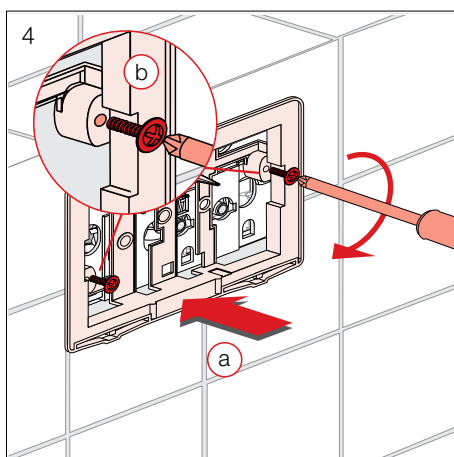
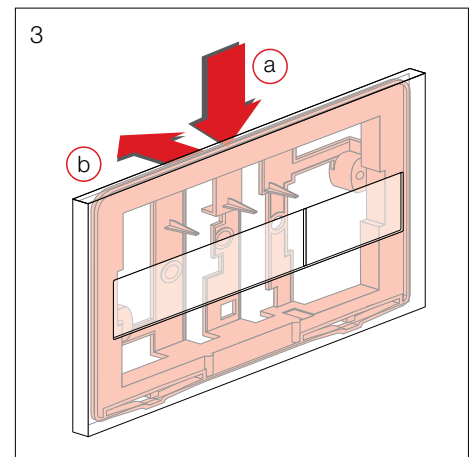
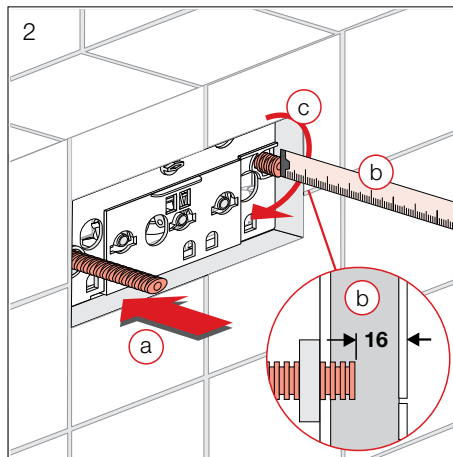
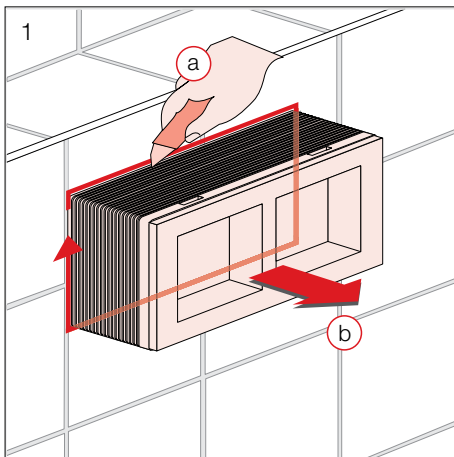
8.9566.1

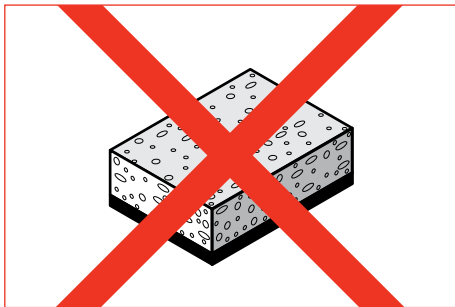


Montageablauf
Exécution du montage
Esecuzione del montaggio
Assembly procedure

Proceso de montaje
Montageverloop
Průběh montáže
Montavimo tvarka

Odplyw montażowy
A szerelés menete
Последовательность монтажа
Протичане на монтажа





DE Pflegeanleitung

Die Oberfläche ist einfach zu reinigen und zu pflegen. Die glatte Oberfläche nimmt kaum Schmutz an. Zur regelmässigen Pflege weiches Tuch, Seifenlauge und Wasser verwenden. Mit trockenem Tuch abtrocknen.

Vermeiden Sie den Einsatz von Scheuermitteln oder Lösungsmitteln, die die Oberfläche beschädigen.

Schäden, die durch unsachgemässe Behandlung durch den Benutzer entstehen, entziehen sich unserer Garantieleistung.

FR Mode d'entretien

Cette surface est facile à entretenir. Très lisse, elle retient fort peu la saleté. Pour un entretien régulier, utiliser un chiffon doux, du savon et de l'eau. Essuyer avec un chiffon sec.

Évitez d'utiliser des détergents ou des solvants qui endommageraient cette surface.

Les dommages résultant d'un traitement non conforme effectué par l'utilisateur sont exclus de la garantie que nous offrons.

IT Modalità di manutenzione

Questa superficie è facile da pulire. Molto liscia, trattiene poco lo sporco. Per una pulizia regolare, usare un panno morbido, sapone e acqua. Asciugare con uno straccio asciutto.

Evitare di usare detersivi o solventi che potrebbero danneggiare la superficie.

I danni dovuti a un trattamento non conforme effettuato dall'utente non sono coperti dalla nostra garanzia.

EN Maintenance instructions

The surface is simple to clean and care for. The smooth surface hardly accumulates any dirt. Use soft cloth, soapy solution and water for regular care. Wipe with a dry cloth.

Avoid the use of abrasives or solvents, which damage the surface.

Damage caused by inappropriate treatment by the user, is not covered by our guarantee.

ES Instrucciones de mantenimiento

La superficie es fácil de limpiar y mantener. La superficie lisa apenas se ensucia. Para un mantenimiento periódico usar un paño blando jabón y agua. Secar con un paño seco.

Evitar el uso de productos abrasivos o disolventes que dañen la superficie.

Los daños causados por un manejo inadecuado del usuario no los cubre nuestra garantía.

NL Onderhoudshandleiding

Het oppervlak kan eenvoudig gereinigd en onderhouden worden. Het gladde oppervlak neemt nauwelijks vuil op. Voor regelmatig onderhoud een zachte doek, zeepsop en water gebruiken. Met een droge doek afdrogen.

Vermijd het gebruik van schuurmiddelen of oplosmiddelen die het oppervlak beschadigen.

Beschadigingen ten gevolge van verkeerde behandeling door de gebruiker, vallen buiten de garantie.

CS Návod na ošetrování

Povrch je nutno jednoduše očistit a pečovat o něj. Na hladkém povrchu se ztěžují usazují nečistoty. Pro pravidelnou péči použijte měkkou utěrku, mýdlový roztok a vodu. Osušit suchou utěrkou.

Vyvarujte se používání abrazivních látek nebo rozpouštědel, které poškozují povrch.

Na poškození, která způsobil uživatel neodborným ošetrováním či nakládáním, se nevztahuje naše záruka.

LT Priežiūros nurodymai

Paviršių lengva valyti ir prižiūrėti. Prie lygaus paviršiaus nešvarumai beveik nelimpa. Reguliariai priežiūrai naudokite švelnią šluostę, skystą muilą ir vandenį. Nuvalykite sausa šluoste.

Venkite naudoti abrazyvias valymo priemonės arba tirpiklius, kurie pažeidžia paviršių.

Pažeidimams, kurie atsiranda dėl netinkamo vartotojo naudojimo, mūsų garantiniai įsipareigojimai netaikomi.

PL Czyszczenie

Powierzchnia produktu jest łatwa do utrzymania w czystości. Gładka powierzchnia zapobiega osadzaniu się dużej ilości brudu i kurzu. Czyścić regularnie za pomocą miękkiej szmatki, mydła i wody. Wycierać suchą szmatką.

Unikać korzystania ze środków szorujących lub rozpuszczalników niszczących powierzchnię.

Szkody powstałe na skutek nieprawidłowego czyszczenia przez użytkownika nie są naprawiane na podstawie gwarancji udzielonej przez naszą firmę.

HU Kezelési útmutató

A felület tisztítása és ápolása egyszerű. A sima felületen alig marad meg a szennyeződés. A rendszeres ápoláshoz puha törölkendőt, szappanoldatot és vizet használjon. Végül törölje meg száraz törölkendővel.

Kerülje a súrolóanyagok vagy oldószerek használatát, mert ezek kárt tesznek a felületben.

A felhasználó általi szakszerűtlen bánásmódból eredő károokra a garancia nem vonatkozik.

RU Инструкция по уходу

Поверхность легко чистится. За счет гладкости грязь к ней не прилипает. Для регулярного ухода используйте мягкую ткань, мыльный раствор и воду. После очистки вытирайте поверхность сухой тканью.

Не используйте губки с абразивной поверхностью и растворители, которые повреждают поверхность.

Повреждения, возникшие вследствие неправильного обращения, не покрываются гарантией.

BG Ръководство за поддържане в работно състояние

Поверхността се почиства и поддържа лесно в работно състояние. Гладката повърхност почти не поема замърсяване. За редовното поддържане в работно състояние да се използват мека кърпа, сапунена луга и вода. Да се подсушава със суха кърпа.

Избягвайте употребата на средства за търкане или разтворители, които увреждат повърхността.

Вреди, причинени вследствие на неправилна обработка от страна на потребителя, не се покриват от гаранционната ни услуга.

LAUFEN

Laufen Bathrooms AG
Wahlenstrasse 46
CH-4242 Laufen, Switzerland
www.laufen.com