

CRE1A

2016/02 • 6914322

RU – Руководство по монтажу и эксплуатации дизайн-радиаторов CRE1A

CZ – *Návod k použití a montáži designových otopných těles CRE1A*

NL – *gebruiks- en montagehandleiding voor design-radiator CRE1A*

ES – *Instrucciones de empleo y de montaje de los radiadores de diseño CRE1A*

RU – Руководство по эксплуатации

Допустимая область применения

Радиатор можно использовать только для отопления внутренних помещений и для сушки текстильных изделий, выстиранных в воде.

Любое другое применение является применением не по назначению и поэтому недопустимо.

Неправильное использование

Радиатор **нельзя** использовать как место для сидения или опираться на него при подъеме.

Правила техники безопасности

⚠ ПРЕДУПРЕЖДЕНИЕ

Опасно для жизни! Возможно поражение током!

- ▶ Не используйте прибор при поврежденном соединительном кабеле.
- ▶ Замену поврежденного соединительного кабеля должны осуществлять только производитель, его служба сервиса или лица, обладающие соответствующей квалификацией.

⚠ ОПАСНОСТЬ

Опасно для жизни!

- ▶ В случае пожара **не** используйте для тушения воду.
- ▶ Используйте огнетушители с двуокисью углерода, пеной, порошком или песком.

⚠ ПРЕДУПРЕЖДЕНИЕ

Опасность получения ожога!

- Поверхность радиатора может нагреваться до температуры 90 °C (194 °F).
- ▶ Будьте осторожны, касаясь радиатора.

Прибором могут пользоваться лица с ограниченными физическими возможностями и ментальными способностями или имеющие недостаточный опыт и знания, а также дети старше 8 лет, если они находятся под присмотром или проинформированы о правилах надежной эксплуатации прибора и отдают себе отчет о возможных опасных последствиях несоблюдения таких правил.

Не допускайте к прибору детей в возрасте до 3 лет, если только они не находятся под постоянным присмотром.

Детям в возрасте от 3 до 8 лет, с учетом вышеизложенного, разрешается только включать и выключать прибор, если он размещен или смонтирован таким образом, что находится в состоянии, нормальном для эксплуатации.

Детям в возрасте от 3 до 8 лет запрещено вставлять штекер в розетку, чистить прибор и проводить его техническое обслуживание в качестве пользователя.

- ▶ Проследите, чтобы дети не играли с прибором.

Если прибор используется без отдельного регулятора температуры:

- ▶ Не используйте прибор в маленьких помещениях, в которых находятся лица, неспособные покинуть помещение самостоятельно, за исключением тех случаев, когда они находятся под постоянным наблюдением.

При утечке жидкого теплоносителя:

- ▶ Соберите жидкость в какую-нибудь емкость.
- ▶ Сообщите об утечке в сервисную службу.
- ▶ **Не** заменяйте вытекший жидкий теплоноситель водой.

Чистка

- ▶ Перед проведением работ по очистке или ремонту отключите прибор от системы электропитания.
- ▶ Используйте только мягкие, неабразивные моющие средства.

Рекламация

- ▶ В случае поломки обратитесь в сервисную службу.

Монтаж и ремонт

- ▶ Поручайте монтаж и ремонт только квалифицированным специалистам, в противном случае рекламация по гарантии приниматься не будет.

Утилизация

- ▶ Позаботьтесь о доставке пришедших в негодность радиаторов с принадлежностями на предприятия вторичной переработки или об их надлежащей утилизации.
- ▶ Подведите прибор к обесточенному комплекту электрических и электронных приборов.
- ▶ Соблюдайте все местные предписания.
- ▶ Утилизируйте жидкий теплоноситель в соответствии с официальными предписаниями через специализированное предприятие по утилизации отходов, имеющее соответствующий допуск (код утилизации № 160115).



RU – Монтажное руководство

Устанавливать радиаторы разрешается только квалифицированным специалистам. Подключать комплект электрооборудования разрешается только специалисту по электромонтажу (в Германии согласно BGV A3).

Правила техники безопасности

- ▶ Перед монтажом или вводом в эксплуатацию тщательно прочитайте данное руководство по монтажу и эксплуатации.
- ▶ После монтажа **руководство передается конечному потребителю.**
- ▶ Соблюдайте указания по безопасности, содержащиеся в отдельном руководстве комплекта электрооборудования.

⚠ ОПАСНОСТЬ

Опасно для жизни!

- ▶ Проверьте расположение питающих линий (электричество, газ, вода).
- ▶ При сверлении не заденьте провод или трубопровод.
- ▶ Устанавливайте и подключайте прибор только отключенным от источника напряжения питания.

⚠ ПРЕДУПРЕЖДЕНИЕ

Имеется опасность получения травмы!

- ▶ Учитывайте вес радиатора (см. страницу 8).
- ▶ При весе 25 кг и более используйте подъемное устройство или привлекайте для подъема нескольких человек.

⚠ ПРЕДУПРЕЖДЕНИЕ

Травмы и материальный ущерб!

- ▶ Проверьте допустимую нагрузку на основу. Учитывайте вес заполненного радиатора (см. страницу 8) и возможную дополнительную нагрузку.
- ▶ Проверьте пригодность крепежного материала, выбирайте крепления, подходящие для положения установки.
- ▶ Учитывайте особые требования, например, для общественных зданий (школы и т. п.).

Условия эксплуатации

- ▶ Не подключайте радиатор к системе отопления.
- ▶ При установке в помещениях с ваннами или душевыми кабинами соблюдайте защитные зоны согласно национальным стандартам монтажа (в Германии согласно DIN VDE 0100-701). Кроме того, следует соблюдать все местные предписания.
- Наличие электрических приборов в указанных выше помещениях допускается только в том случае, если они защищены устройствами для защиты от тока утечки (RCD) (в Германии в соответствии с DIN EN 61008-1 (VDE 0664-10)).
- Розетки разрешается устанавливать только за пределами защитных зон.

Указание: монтаж изделий в защитной зоне 1 не разрешен производителем.

- ▶ **Рекомендация согласно IEC 60335-2-43:** для защиты детей от возможной опасности следует монтировать радиаторы таким образом, чтобы нижняя поперечная труба находилась над полом на расстоянии минимум 600 мм.
- ▶ При установке силами заказчика обеспечьте наличие устройства дифференциальной защиты (с порогом срабатывания 30 мА или ниже).
- ▶ Если прибор подключается без штекера напрямую к постоянной электропроводке: в этом случае следует установить устройство отключения от сети согласно местным предписаниям по установке.
- ▶ Эксплуатируйте радиатор только при допустимом напряжении (см. заводскую таблицу).
- ▶ Храните и транспортируйте радиаторы только в защитной пленке.

Рекламация

- ▶ Предъявлять производителю.

Утилизация

- ▶ Упаковка подлежит доставке для вторичной переработки или надлежащей утилизации. Соблюдайте все местные предписания.

Технические характеристики

- Электрическое подключение:
 - Нагревательный стержень предусмотрен в коллекторе
 - Подключение с помощью комплекта электрооборудования
- Контрольное давление: 13 бар
- Заправка: негорючий нетоксичный жидкий теплоноситель
- Режим эксплуатации: работа от электросети, независимо от отопительной системы, управление с помощью комплекта электрооборудования

Указания по монтажу

Количество точек крепления

Количество точек крепления проверено в ходе испытаний и указано для легкого многопустотного кирпича марки T14.

- ▶ Размещайте радиатор с установленным нагревательным стержнем таким образом, чтобы не повредить его.
- ▶ Не закрепляйте кабели на радиаторе, не закручивайте кабели в моток.
- ▶ Убедитесь, что длины кабеля хватает, чтобы дотянуть его до установленной в соответствии с предписаниями розетки для подключения электроприборов или стеновой штепсельной розетки (230 В, защита предохранителем 16 А).

Необходимо обеспечить свободный доступ к месту электрического подключения в стене; оно не должно находиться в зоне воздействия радиатора и регулирующего устройства.

Нельзя размещать радиатор непосредственно под стеновой штепсельной розеткой.

CZ – Návod k použití

Пřípustné použití

Отопнѐ těleso se smí používat pouze k vytápění vnitřních prostor a k sušení textilií vypraných ve vodě.

Jakékoli jiné použití je v rozporu s určeným účelem, a je proto nepřípustné.

Nesprávné použití

Отопнѐ těleso **není** vhodné jako sedátko či pomůcka k výstupu do výšky.

Bezpečnostní pokyny

⚠ VÝSTRAHA

Ohrožení života v důsledku zasažení elektrickým proudem!

- ▶ Neprovozujte topné těleso s poškozeným připojovacím kabelem.
- ▶ Poškozený připojovací kabel musí vyměnit výrobce, jeho zákaznický servis nebo osoba se srovnatelnou kvalifikací.

⚠ NEBEZPEČÍ

Ohrožení života!

- ▶ Případný požár **nehaste** vodou.
- ▶ Použijte hasicí přístroj s oxidem uhličitým, pěnový, práškový nebo pískový.

⚠ VÝSTRAHA

Nebezpečí popálení!

- Povrch otopného tělesa se může rozpálit až na 90 °C (194 °F).
- ▶ Při kontaktu s otopným tělesem buďte opatrní.

Osoby s omezenými tělesnými, sensorickými a duševními schopnostmi nebo nedostatečnými zkušenostmi a znalostmi nebo děti od 8 let mohou zařízení používat pouze pod dohledem, nebo pokud byly o jeho bezpečném používání poučeny a chápou rizika, která z něj vyplývají. Je třeba zabránit v přístupu k zařízení dětem mladším než 3 roky s výjimkou případu, kdy jsou pod stálým dohledem.

Děti od 3 do 8 let smí zařízení za výše uvedených podmínek pouze zapínat a vypínat, pokud je zařízení umístěno nebo instalováno ve své běžné poloze pro použití.

Dětí od 3 do 8 let nesmí zapojovat zástrčku do zásuvky, čistit zařízení a provádět uživatelskou údržbu.

- ▶ Dohlížejte na děti, aby bylo zaručeno, že si se zařízením nehrají.

Pokud se zařízení provozuje bez samostatného pokojového termostatu:

- ▶ Nepoužívejte zařízení v malých místnostech, kde se zdržují osoby neschopné místnost samostatně opustit s výjimkou případu, kdy jsou pod trvalým dohledem.

Při úniku teplotněsensitive kapaliny:

- ▶ Jímejte kapalinu do nádoby.
- ▶ Informujte kvalifikovaného technika.
- ▶ **Nenahrazujte** vyteklou kapalinu vodou.

Čištění

- ▶ Před čištěním nebo údržbou odpojte zařízení od elektrického napájení.
- ▶ Používejte pouze jemné, neabrazivní čisticí prostředky.


Reklamacce

- ▶ Obratťe se na kvalifikovaného technika.

Montáže a opravy

- ▶ Montáž a opravy svěřte pouze kvalifikovanému technikovi, aby nezaničily vaše záruční nároky.

Likvidace

- ▶ Vysloužilá topná tělesa s příslušenstvím odevzdejte k recyklaci nebo řádně likvidujte.
- ▶ Likvidujte zařízení jako elektrické a elektronické zařízení v tříděném odpadu. 
- ▶ Dodržte místní předpisy.
- ▶ Teplotněsensitive kapalinu likvidujte v souladu s platnými předpisy prostřednictvím koncesované specializované firmy (číselný kód odpadu 160115).

CZ – Návod k montáži

Otopné těleso smí montovat pouze kvalifikovaný servisní technik.

Elektrosadu smí montovat a připojovat pouze kvalifikovaný elektrikář (v Německu v souladu s předpisem BGV A3).

Bezpečnostní pokyny

- ▶ Před montáží/uvedením do provozu si pečlivě přečtete tento návod k použití a montáži.
- ▶ Po montáži ponechte návod koncovému uživateli.
- ▶ Dodržte bezpečnostní pokyny v samostatném návodu k elektrosadě.

⚠ NEBEZPEČÍ

Ohrožení života!

- ▶ Zkontrolujte polohu přírodních vedení (elektriny, plynu, vody).
- ▶ Nenavrtvejte žádné potrubí.
- ▶ Zařízení montujte a připojujte pouze tehdy, je-li odpojeno od napájení.

⚠ VÝSTRAHA

Nebezpečí poranění!

- ▶ Mějte na zřeteli hmotnost otopného tělesa (viz strana 8).
- ▶ Od hmotnosti 25 kg pracujte se zvedacím zařízením nebo ve více osobách.

⚠ VÝSTRAHA

Úraz osob a hmotné škody!

- ▶ Zkontrolujte nosnost podkladu. Mějte na zřeteli hmotnost napuštěného otopného tělesa (viz strana 8) a případnou další zátěž.
- ▶ Zkontrolujte vhodnost montážního materiálu a přizpůsobte jej místní situaci.
- ▶ Dodržte speciální požadavky např. pro veřejné budovy (školy apod.).

Podmínky používání

- ▶ Nepřipojujte otopné těleso k systému vytápění.
- ▶ Při montáži v místnostech s vanou nebo sprchou: Dodržte bezpečnostní zóny podle národních instalačních norem (v Německu podle DIN VDE 0100-701). Kromě toho dodržte všechny místní předpisy.
- Elektrické spotřebiče v těchto místnostech jsou přípustné jen tehdy, pokud jsou opatřeny proudovým chráničem (RCD) (v Německu podle normy DIN EN 61008-1 (VDE 0664-10)).
- Zásuvky lze montovat pouze při dodržení bezpečnostních zón.
Upozornění: Montáž výrobků do bezpečnostní zóny 1 není výrobcem povolena.
- ▶ **Doporučení v souladu s normou IEC 60335-2-43:** Aby se zabránilo jakémukoli ohrožení malých dětí, montujte otopná tělesa tak, aby spodní příčná trubka byla umístěna nejméně 600 mm nad podlahou.
- ▶ Místo instalace opatřete rovněž proudovým chráničem (vypínací proud menší nebo roven 30 mA).
- ▶ Pokud se zařízení bez konektoru připojuje přímo k pevné elektroinstalaci: Namontujte odpojovací zařízení v souladu s místními instalačními předpisy o odpojení od sítě.

- ▶ Otopná tělesa provozujte pouze při povoleném napětí (viz typový štítek).
- ▶ Otopná tělesa ukládejte a přepravujte pouze v ochranné fólii.

Reklamacce

- ▶ Obráťte se na výrobce.

Likvidace

- ▶ Obal předejte k recyklaci nebo řádné likvidaci. Dodržte místní předpisy.

Technické parametry

- Elektrické připojení:
 - Topná tyč předmontována ve sběrném potrubí
 - Připojení pomocí elektrosady
- Zkušební tlak: 13 bar
- Náplň: nehořlavá, netoxická teplotonosná kapalina
- Provozní režim: provoz na elektrinu, nezávisle na systému vytápění, s regulací pomocí elektrosady

Pokyny pro montáž

Počet montážních bodů

Počet montážních bodů byl stanoven a odzkoušen v lehčených příčně děrovaných cihlách T14.

- ▶ Otopné těleso s namontovanou topnou tyčí odkládejte tak, aby se nepoškodilo.
- ▶ Neupevňujte k topnému tělesu kabely, nepoužívejte stočené kabely.
- ▶ Zajistěte, aby v dosahu kabelu byla přípojná krabice, resp. zásuvka (230 V, jistění 16 A) instalovaná v souladu s předpisy.

Elektrická přípojka ze zdi musí být volně přístupná a nesmí být umístěna v průměrné ploše topného tělesa a regulační jednotky.

Otopné těleso nesmí být namontováno přímo pod zásuvkou na stěně.

NL - Gebruiksaanwijzing

Toegestaan gebruik

De radiator mag alleen worden gebruikt voor het verwarmen van binnenruimten en voor het drogen van textiel dat in water is gewassen. Elke andere toepassing is niet volgens de voorschriften en bijgevolg niet toegestaan.

Verkeerd gebruik

De radiator is **niet** geschikt als zitgelegenheid, klimhulp of trap.

Veiligheidsvoorschriften

⚠ WAARSCHUWING

Levensgevaar door elektrische schokken!

- ▶ Gebruik het apparaat niet als de aansluitkabel beschadigd is.
- ▶ Laat een beschadigde aansluitkabel alleen door de leverancier, diens klantenservice of door voldoende gekwalificeerde personen vervangen.

⚠ GEVAAR

Levensgevaar!

- ▶ Blus in geval van brand **niet** met water.
- ▶ Gebruik een brandblusser met koolstofdioxide, schuim, poeder of zand.

⚠ WAARSCHUWING

Gevaar voor verbranding!

Het oppervlak van de radiator kan tot 90 °C (194 °F) heet worden.

- ▶ Wees voorzichtig bij het aanraken van de radiator.

Het apparaat kan worden gebruikt door personen met beperkte lichamelijke, sensorische en geestelijke capaciteiten, personen met een gebrekkige ervaring en kennis, en door kinderen vanaf 8 jaar, wanneer ze onder toezicht staan of als ze werden geïnformeerd over een veilig gebruik van het apparaat en de met het apparaat verbonden gevaren begrijpen.

Kinderen jonger dan 3 jaar moeten buiten het bereik van het apparaat worden gehouden, tenzij ze voortdurend onder toezicht staan.

Kinderen van 3 tot 8 jaar mogen het apparaat onder de bovenstaande voorwaarden alleen in- en uitschakelen, voor zover het apparaat in zijn normale gebruiksomgeving is geplaatst of geïnstalleerd.

Kinderen van 3 tot 8 jaar mogen de stekker niet in het stopcontact steken, het apparaat niet reinigen of het gebruikersonderhoud uitvoeren.

- ▶ Houdt kinderen onder toezicht om te waarborgen, dat deze niet met het apparaat spelen.

Wanneer het toestel zonder afzonderlijke kamthermostaat wordt gebruikt:

- ▶ Gebruik het toestel niet in kleine ruimten, waar personen verblijven, die niet in staat zijn de ruimte zelfstandig te verlaten, behalve wanneer deze zich constant onder toezicht bevinden.

Bij ontsnappen van warmtedragervloeistof:

- ▶ Vang de vloeistof op in een container.
- ▶ Informeer uw installateur.
- ▶ Vervang de ontsnapte vloeistof **niet** door water.

Reiniging

- ▶ Maak het apparaat voor reiniging of onderhoud los van de netvoeding.
- ▶ Gebruik alleen milde, niet schurende reinigingsmiddelen.

Klachten

- ▶ Neem contact op met uw dealer.

Montage en reparaties

- ▶ Laat de montage en reparaties alleen door installateurs uitvoeren, zodat uw garantie niet komt te vervallen.

Verwijderen van afval

- ▶ Voer afgedankte radiatoren met toebehoren af voor recycling of naar de daarvoor bedoelde afvalverwerking.
- ▶ Voer het apparaat af via de inzameling van elektrische en elektronische apparaten.
- ▶ Neem de lokale voorschriften in acht.
- ▶ Voer de warmtedragervloeistof af conform de geldende voorschriften (afvalcodenr. 160115).



NL – Montagehandleiding

De radiator mag alleen door een erkende installateur worden gemonteerd.

De elektroset mag alleen door een elektromonteur (in Duitsland conform BGV A3) worden gemonteerd en aangesloten.

Veiligheidsvoorschriften

- ▶ Voor de montage/inbedrijfstelling deze gebruik- en montagehandleiding zorgvuldig doorlezen.
- ▶ Na de montage de **handleiding bij de eindgebruiker achterlaten**.
- ▶ Veiligheidsinstructies in de separate handleiding van de elektroset aanhouden.

⚠ GEVAAR

Levensgevaar!

- ▶ Positie van de voedingsleidingen (stroom, gas, water) controleren.
- ▶ Geen leidingen aanboren.
- ▶ Apparaat alleen in spanningsvrije toestand monteren en aansluiten.

⚠ WAARSCHUWING

Gevaar voor lichamelijk letsel!

- ▶ Let op het gewicht van de radiator (zie pagina 8).
- ▶ Werk vanaf 25 kg met een hefinrichting of met meerdere personen.

⚠ WAARSCHUWING

Persoonlijke en materiële schade!

- ▶ Ondergrond controleren op draagkracht. Houd rekening met het gewicht van de gevulde radiator (zie pagina 8) en mogelijke aanvullende lasten.
- ▶ Bevestigingsmateriaal op geschiktheid controleren en afstemmen op de bouwkundige situatie.
- ▶ Houd rekening met speciale eisen, bijv. voor openbare gebouwen (scholen e.d.).

Toepassingsomstandigheden

- ▶ Radiator niet op het verwarmingssysteem aansluiten.
- ▶ Bij de montage in ruimten met bad- of douche-installaties: veiligheidszones conform nationale installatienormen (in Duitsland DIN VDE 0100-701) naleven. Bovendien alle lokale voorschriften aanhouden.
- Elektrische apparaten zijn in bovengenoemde ruimte toegestaan, wanneer deze door een foutstroombeveiliging (RCD) (in Duitsland conform DIN EN 61008-1 (VDE 0664-10)) zijn beveiligd.
- Wandcontactdozen mogen alleen buiten de veiligheidszones worden gemonteerd.
Opmerking: de montage van de producten in veiligheidszone 1 is door de leverancier niet toegestaan.
- ▶ **Aanbeveling conform norm IEC 60335-2-43:** om elk gevaar voor kleine kinderen te vermijden, de radiator zodanig monteren, dat de onderste dwarsbuis minimaal 600 mm boven de vloer hangt.
- ▶ Bij de installatie een lokale aardlekbeveiliging opnemen (aanspreekgrens kleiner dan of gelijk aan 30 mA).

- ▶ Wanneer een apparaat zonder stekker direct op de vaste elektrische installatie wordt aangesloten: scheidingsinrichting conform de lokale voorschriften inbouwen.
- ▶ Radiator alleen op de toegelaten spanning aansluiten (zie typeplaat).
- ▶ Radiatoren uitsluitend in de beschermende folie opslaan en transporteren.

Klachten

- ▶ Neem contact op met de fabrikant.

Verwijderen van afval

- ▶ De verpakking verwijderen volgens de voorschriften. Houd rekening met de plaatselijke bepalingen.

Technische specificaties

- Elektrische aansluiting:
 - Verwarmingsstaf in de verzamelbuis voorgemonteerd
 - Aansluiting via elektroset
- Testdruk: 13 bar
- Vulling: niet brandbare, niet giftige warmtedragervloeistof
- Bedrijfsmodus: elektrisch bedrijf, onafhankelijk van verwarmingssysteem, met regeling via elektronische set.

Instructies montage

Aantal bevestigingspunten

Het aantal bevestigingspunten werd voor holle bakstenen T14 vastgelegd en getest.

- ▶ Radiator met gemonteerd verwarmingselement zo afstellen, dat deze niet beschadigd raakt.
- ▶ Geen kabel aan de radiator bevestigen, kabel niet oprollen.
- ▶ Waarborg dat binnen het bereik van de kabel een correct geïnstalleerde aansluitdoos resp. een wandcontactdoos (230 V zekering 16 A) aanwezig is.

De elektrische aansluiting vanuit de wand moet vrij toegankelijk zijn en mag niet in het projectievlak van de radiator en de regelaar liggen.

De radiator mag niet direct onder een wandcontactdoos worden gemonteerd.

ES – Instrucciones de empleo

Uso previsto

El radiador debe utilizarse exclusivamente para calentar espacios interiores y secar tejidos que se hayan lavado con agua.

Cualquier otro uso se considera no conforme con el fin previsto y, por tanto, está prohibido.

Uso indebido

El radiador **no** se puede utilizar como asiento ni como medio para trepar o subir.

Advertencias de seguridad

⚠ ADVERTENCIA

¡Peligro de muerte por descarga eléctrica!

- ▶ No utilice el radiador si el cable de conexión está dañado.
- ▶ Si el cable de conexión está dañado, deberá ser sustituido exclusivamente por el fabricante, el servicio del cliente o una persona con una cualificación similar.

⚠ PELIGRO

¡Peligro de muerte!

- ▶ En caso de incendio, **no** trate de apagar las llamas con agua.
- ▶ Utilice un extintor de incendios que contenga dióxido de carbono, espuma, polvo o arena.

⚠ ADVERTENCIA

¡Peligro de sufrir quemaduras!

- La superficie del radiador se puede calentar hasta 90 °C (194 °F).
- ▶ Tenga cuidado al tocar el radiador.

El aparato podrá ser utilizado por personas que presenten capacidades físicas, sensoriales o mentales limitadas, o con poca experiencia o conocimientos, así como por niños a partir de 8 años, siempre que estén vigilados o hayan recibido instrucciones relativas al uso seguro del aparato y comprendan totalmente los peligros y las precauciones de seguridad implicados.

No permitir que los niños menores de 3 años estén cerca del aparato sin supervisión permanente.

Los niños de entre 3 y 8 años solo podrán encender y apagar el aparato si se cumplen las condiciones mencionadas arriba, siempre que el aparato se encuentre colocado o instalado en su posición normal de uso.

Los niños de entre 3 y 8 años no deben enchufar el enchufe en la toma de red ni realizar tareas de limpieza y de mantenimiento ordinario del aparato.

- ▶ Vigile a los niños para impedir que jueguen con el radiador.

Si el aparato se utiliza sin un termostato ambiental independiente:

- ▶ No utilice el aparato en habitaciones pequeñas en las que se encuentren personas que no sean capaces de abandonar por sí mismas la habitación, a menos que se encuentren bajo vigilancia continua.

Si se derrama líquido portador del calor:

- ▶ Recoja el líquido en un recipiente.
- ▶ Informe a su técnico especializado.
- ▶ **No** sustituya el líquido que se ha evacuado por agua.

Limpieza

- ▶ Desconecte el aparato del suministro de corriente antes de la limpieza o del mantenimiento.
- ▶ Utilice exclusivamente productos de limpieza suaves y no abrasivos.


Reclamación

- ▶ Diríjase a su técnico especializado.

Montaje y reparaciones

- ▶ Encargue el montaje y las reparaciones únicamente a técnicos especializados para que no se extinga su derecho de garantía.

Eliminación

- ▶ Recicle los radiadores inservibles y sus accesorios o elimínelos de forma reglamentaria.
- ▶ Conduzca el aparato a la colección de aparatos eléctricos y electrónicos. 
- ▶ Tenga en cuenta la normativa local.
- ▶ Elimine el líquido portador del calor de conformidad con las disposiciones administrativas a través de una empresa especializada en eliminación de residuos autorizada (clave de residuos n.º 160115).

ES – Instrucciones de montaje

El radiador debe ser montado exclusivamente por un técnico especializado.

El set eléctrico debe ser montado y conectado exclusivamente por un técnico electricista (en Alemania, de conformidad con la norma BGV A3).

Advertencias de seguridad

- ▶ Lea detenidamente estas instrucciones de empleo y montaje antes de proceder al montaje y a la puesta en marcha.
- ▶ Tras el montaje, **entregue las instrucciones al usuario final.**
- ▶ Tenga en cuenta las indicaciones de seguridad que se recogen por separado en las instrucciones del set eléctrico.

⚠ PELIGRO

¡Peligro de muerte!

- ▶ Compruebe la situación de los conductos de suministro (corriente eléctrica, gas, agua).
- ▶ No perforo ningún conducto.
- ▶ No monte ni conecte el calentador de inmersión si está conectado a la tensión eléctrica.

⚠ ADVERTENCIA

¡Peligro de lesiones!

- ▶ Tenga en cuenta el peso del radiador (véase la página 8).
- ▶ A partir de 25 kg trabaje con un dispositivo de elevación o con varias personas.

⚠ ADVERTENCIA

¡Daños personales y materiales!

- ▶ Compruebe la capacidad de carga de la superficie. Tenga en cuenta el peso del radiador lleno (véase la página 8) y de las posibles cargas adicionales.
- ▶ Compruebe la idoneidad del material de fijación y adapte a la situación constructiva.
- ▶ Tenga en cuenta los requisitos específicos, p. ej. para edificios públicos (como colegios o similares).

Condiciones de servicio

- ▶ No conecte el radiador al sistema de calefacción.
- ▶ En caso de montaje en espacios con instalaciones de baño o duchas, se deben respetar las zonas de protección según las normas de instalación nacionales (en Alemania, DIN VDE 0100-701). Además, se deben tener en cuenta todas las normas locales.
- Se permiten los aparatos eléctricos en estas zonas si están protegidos por un dispositivo diferencial residual (RCD) (en Alemania, de conformidad con DIN EN 61008-1 (VDE 0664-10)).
- Las tomas de corriente solamente se pueden montar fuera de las zonas de protección.

Nota: El fabricante no autoriza el montaje de los productos en la zona de protección 1.

- ▶ **Recomendación según norma IEC 60335-2-43:** para evitar cualquier peligro para niños pequeños, monte el radiador de modo que el conducto transversal inferior se encuentre a 600 mm como mínimo por encima del suelo.
- ▶ Durante la instalación el cliente deberá prever un dispositivo diferencial residual (límite de disparo menor o igual a 30 mA).
- ▶ En caso de que el aparato se conecte sin enchufe directamente a la instalación eléctrica fija: Instalar la división según la determinación de instalación para la división de redes.
- ▶ Utilice el radiador exclusivamente con la tensión permitida (véase la placa de características).
- ▶ Almacene y transporte el radiador únicamente con la lámina protectora.

Reclamación

- ▶ Dirijase al fabricante.

Eliminación

- ▶ Recicle el embalaje o elimínelo de forma reglamentaria. Tenga en cuenta la normativa local.

Características técnicas

- Conexión eléctrica:
 - Calentador de inmersión premontado en el tubo colector
 - Conexión mediante set eléctrico
- Presión de prueba: 13 bar
- Llenado: líquido portador de calor no tóxico y no inflamable
- Modo de funcionamiento: funcionamiento eléctrico, independiente del sistema de calefacción, con regulación mediante set eléctrico

Indicaciones de montaje

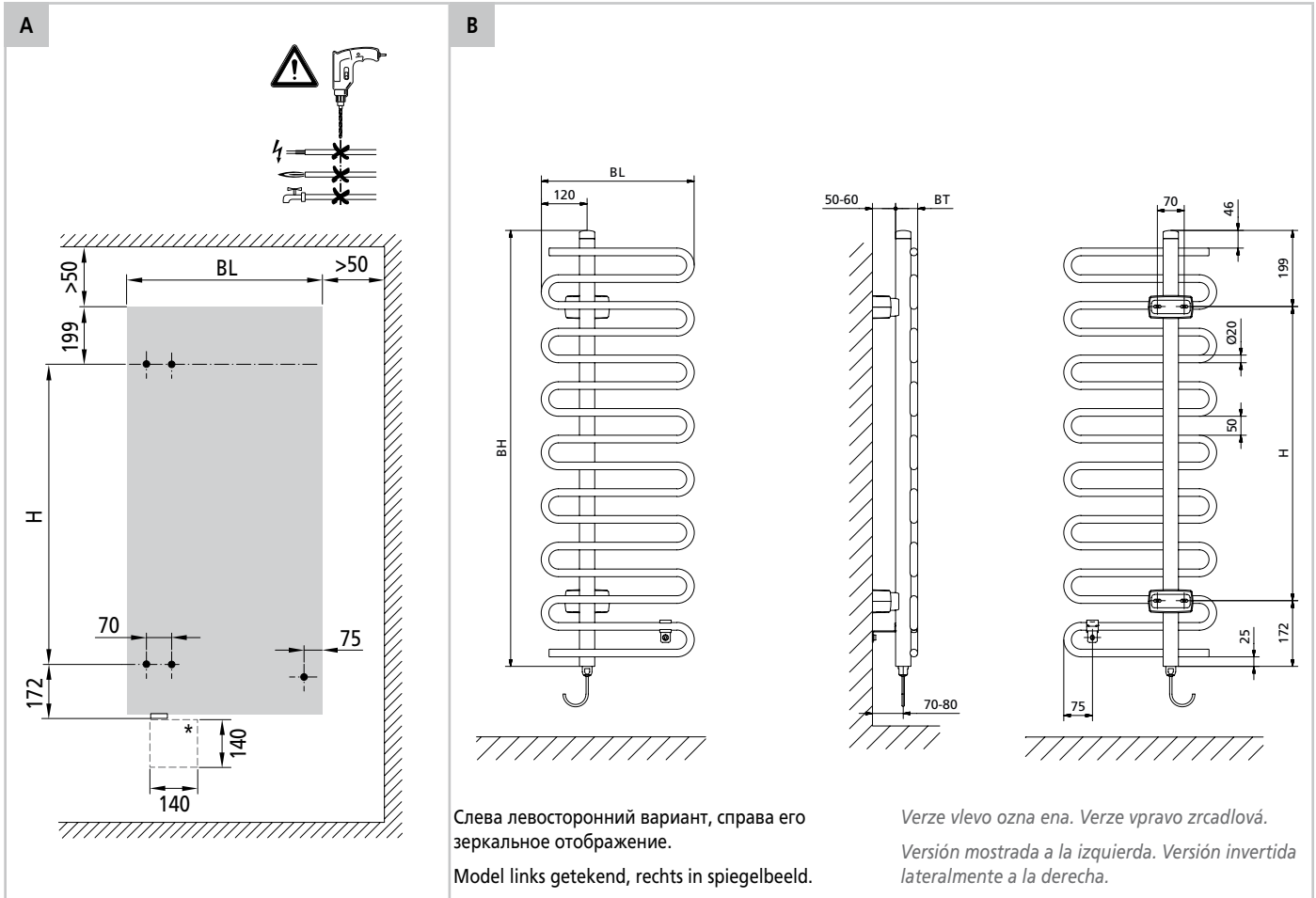
Número de puntos de fijación

El número de puntos de fijación ha sido fijado y comprobado para ladrillos ligeros con perforaciones verticales T14.

- ▶ Deposite el radiador con el calentador de inmersión montado en el suelo de manera que no se dañe.
- ▶ No fije ningún cable al radiador, no enrolle el cable.
- ▶ Asegúrese de que hay un zócalo de enchufe o una caja de enchufe mural instalado reglamentariamente dentro del alcance del cable (230 V, fusible 16 A).

La conexión eléctrica de la pared debe ser de fácil acceso y no debe estar situada en la superficie de proyección del radiador y del regulador.

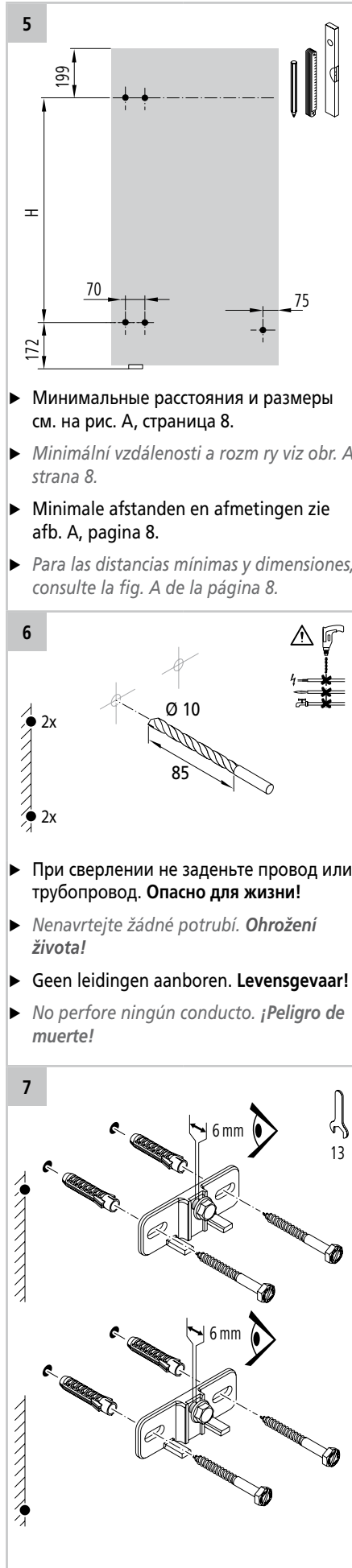
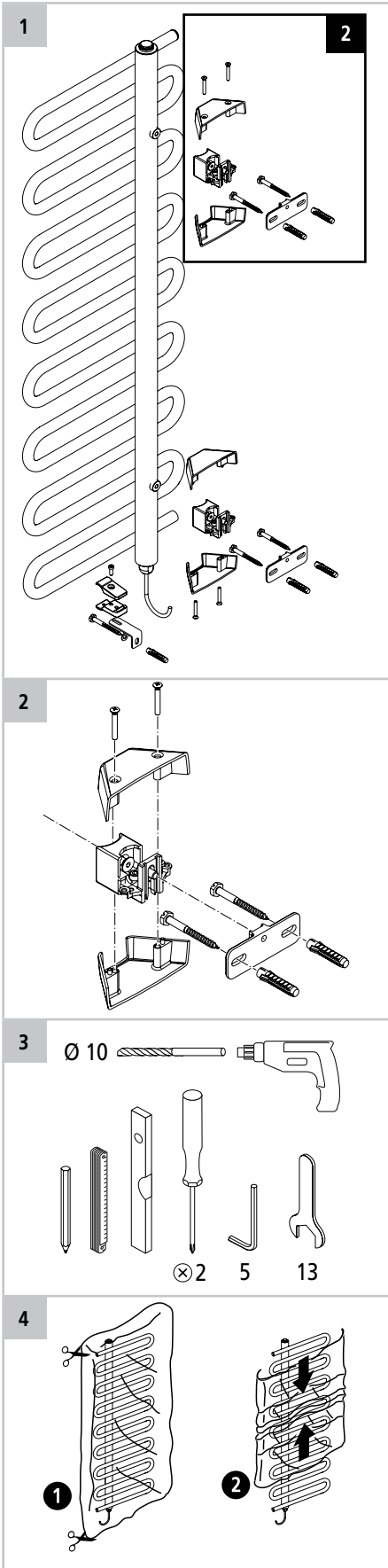
El radiador no se debe colocar justo debajo de una caja de enchufe mural.



- ▶ Проверьте расположение питающих линий.
- ▶ Проверьте допустимую нагрузку на основу.
- ▶ Проверьте болты и дюбели на пригодность.
- ▶ *Zkontrolujte polohu p ívodních vedení.*
- ▶ *Zkontrolujte nosnost podkladu.*
- ▶ *Zkontrolujte vhodnost šroub a hmoždinek.*
- ▶ Positie van de voedingsleidingen controleren.
- ▶ Ondergrond controleren op draagkracht.
- ▶ Schroeven en pluggen op geschiktheid controleren.
- ▶ *Compruebe la situación de los conductos de suministro.*
- ▶ *Compruebe la capacidad de carga de la superficie.*
- ▶ *Compruebe la idoneidad de los tornillos y tacos.*

NR	H [mm]	BH [mm]	BL [mm]	BT [mm]	G [kg]
CRE1A110040	770	1141	400	58	10,5
CRE1A110050	770	1141	500	58	11,9
CRE1A110060	770	1141	600	58	13,4
CRE1A140040	1050	1421	400	58	12,8
CRE1A140050	1050	1421	500	58	14,7
CRE1A140060	1050	1421	600	58	16,5
CRE1A180040	1470	1841	400	58	16,5
CRE1A180050	1470	1841	500	58	18,8
CRE1A180060	1470	1841	600	58	21,1

	Условные обозначения	Legenda	Legenda	Leyenda
G	вес (заполненного радиатора)	Hmotnost (napln né)	Gewicht (gevuld)	Peso (lleno)
H	Расстояние между сверленными отверстиями	Vzdálenost vyvrtaných otvor	Afstand van de boorgaten	Distancia ente los agujeros
NR	№ артикула	Č. výrobku	Artikelnr.	Denominación de artículo
*	при необходимости учтите пространство для электрического регулятора	pop. dbejte na instala ní prostor pro elektrický regulátor	indien nodig ruimte voor elektrische regelaars in acht nemen	en caso necesario, téngase en cuenta el espacio de montaje del regulador eléctrico



- ▶ Минимальные расстояния и размеры см. на рис. А, страница 8.
- ▶ *Minimální vzdálenosti a rozm ry viz obr. A, strana 8.*
- ▶ Minimale afstanden en afmetingen zie afb. A, pagina 8.
- ▶ *Para las distancias mínimas y dimensiones, consulte la fig. A de la página 8.*

- ▶ При сверлении не заденьте провод или трубопровод. **Опасно для жизни!**
- ▶ *Nenavrtejte žádné potrubí. Ohrožení života!*
- ▶ Geen leidingen aanboren. **Levensgevaar!**
- ▶ *No perfore ningún conducto. ¡Peligro de muerte!*

