

KJ639

Teleskopický sprchový sloup s termostatickou baterií, černá

Vlastnosti výrobku

Termostatická regulace teploty

Povrch: černá matná

Specifikace výrobku

Materiál: tělo baterie: mosaz, rukojeť: slitina zinku

Průtok vody: Vanová/Sprchová baterie ≥ 18 l/min

Provozní tlak: 0,05 MPa-0,8 MPa

Doporučený tlak: 0,1 MPa-0,5 MPa

Teplota studené vody: 4 °C -29 °C

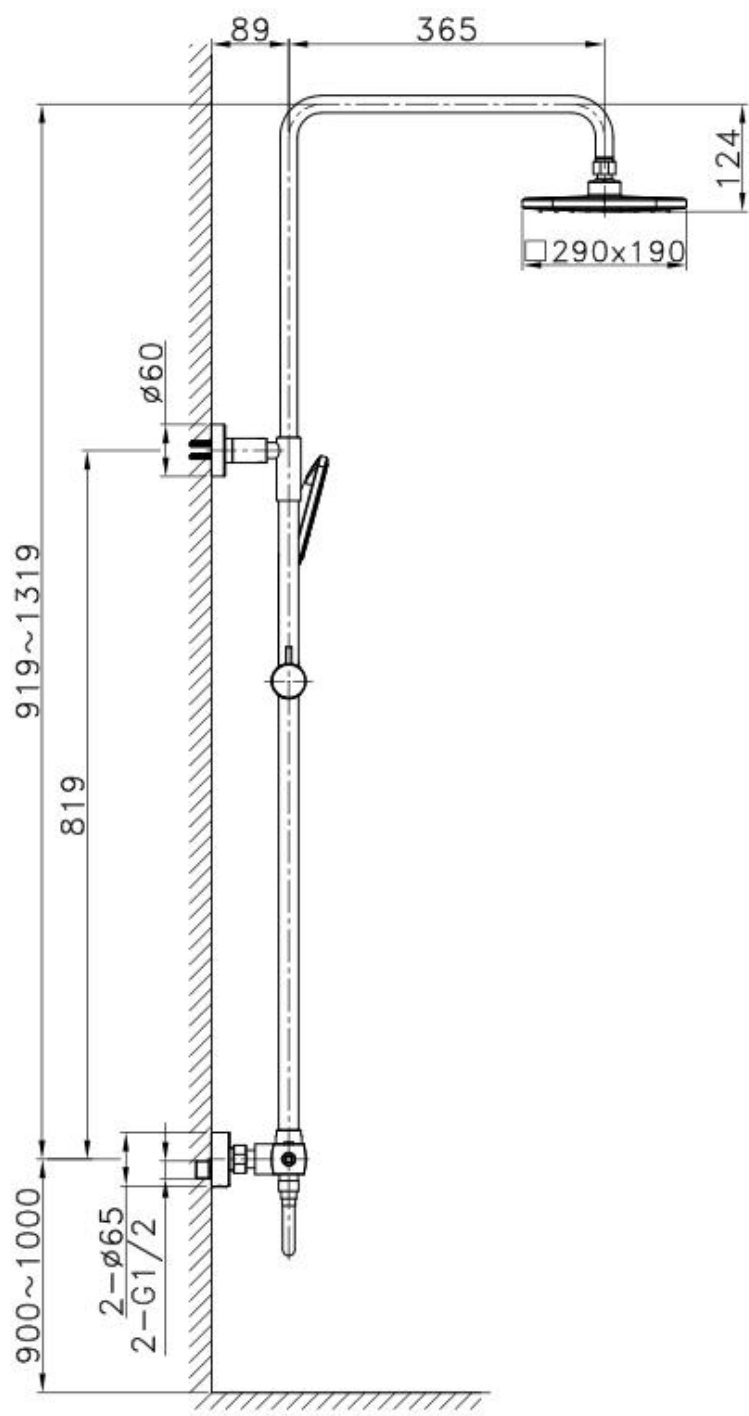
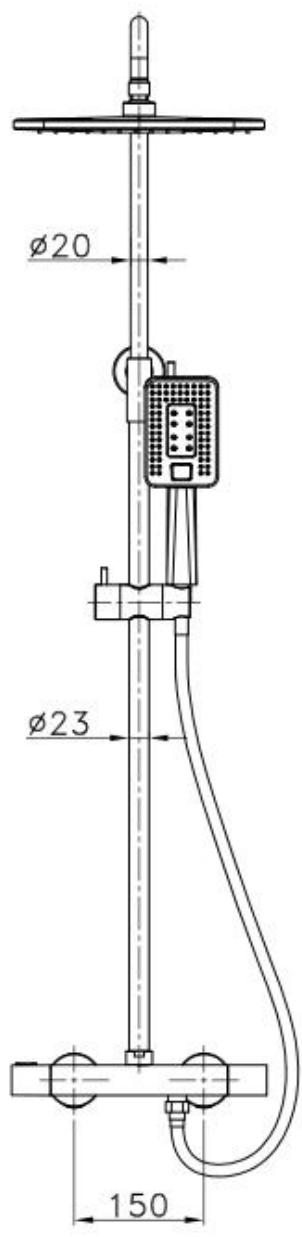
Teplota horké vody: 50 °C -80 °C

Teplotní rozsah: 20 °C -50 °C

Bezpečnostní nastavení: 38 °C

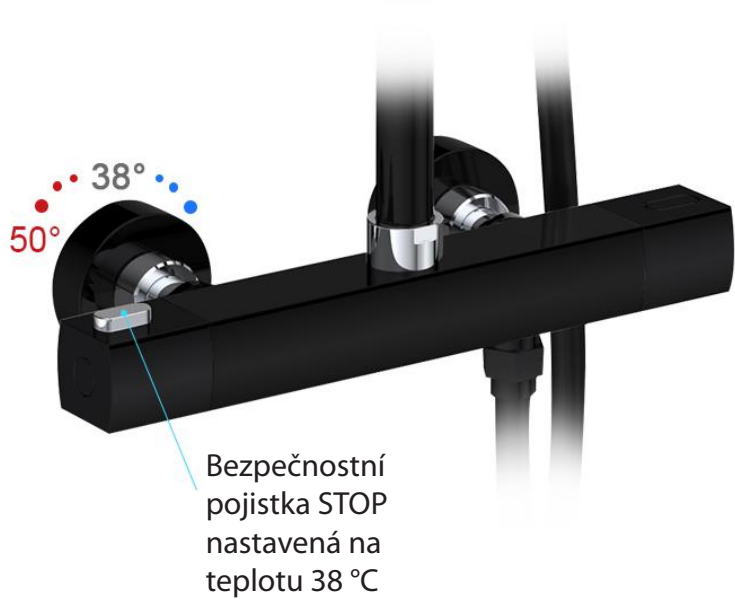


Technický výkres





Teleskopický sprchový sloup s termostatickou baterií



 **SAPHO**

UBC s.r.o.
Mělnická 87, 250 65 Božanovice, Pakoměřice, Česká republika
Tel.: +420 283 090 760 | Fax: +420 283 090 761
E-mail: info@sapho.cz | Internet: www.sapho.cz