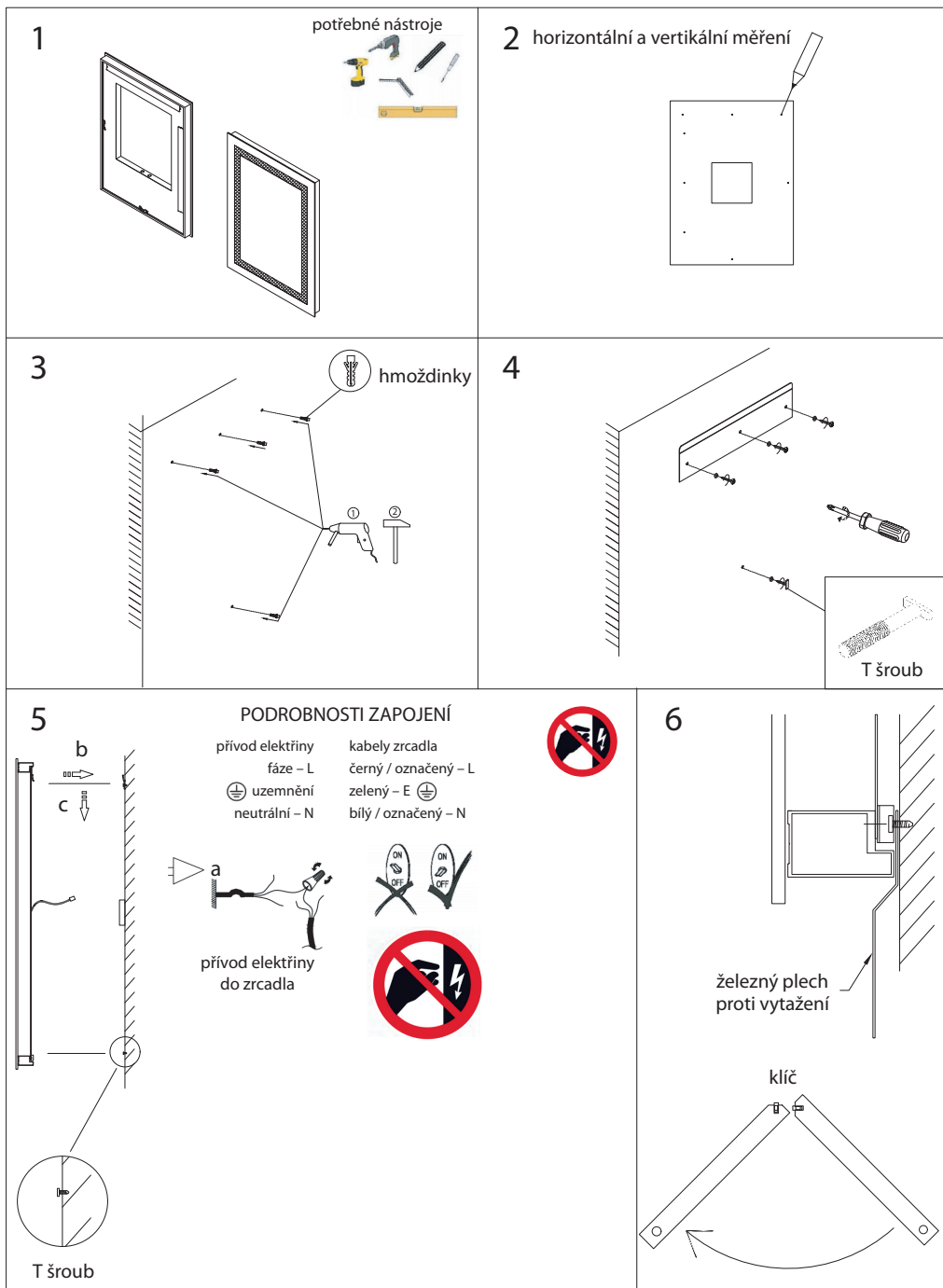
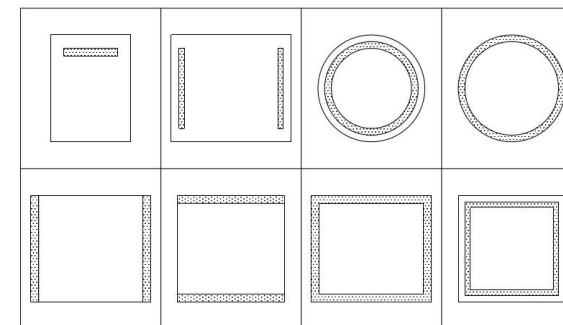


# INSTALAČNÍ SCHÉMA



# INSTALAČNÍ INSTRUKCE



Návod používejte pouze pro tento typ zrcadel s LED osvětlením.

Tyto pokyny čtěte pozorně a uschovejte je.

Při rozbalování zkontrolujte, zda balení obsahuje veškeré díly.

**Před instalací se ujistěte, že je vypnuté napájení.**

## DŮLEŽITÉ

- Vybalte zrcadlo a konstrukční rám. Před i po rozbalení NEPOKLÁDEJTE zrcadlo na dlážděný nebo betonový povrch instalace. Zrcadlo musí být na chráněném povrchu, aby nedošlo k odštípnutí rohů.
- Před vrtáním otvorů ověřte, zda není v místě vrtání vedeno potrubí.
- Montáž tohoto výrobku nechte provést pouze autorizovaným elektroinstalátérem se zřetelem na platné předpisy. Při nerespektování zanikají naše závazky ze záruky a povinnosti odpovědnosti, může dojít k ohrožení života.

## INSTALACE

1. Rozbalte zrcadlo LED a připravte si potřebné nástroje (obr. 1).
2. Ujistěte se, že rozměry otvorů pro šrouby v kartonu souhlasí s nasazenou hliníkovou základnou. Zadní stranu zrcadla, pak tužkou označte otvory pro šrouby podle kartonu (obr. 2).
3. Vyvrtejte otvory a do nich vložte plastové hmoždinky, poté připevněte hliníkovou lištu pomocí šroubů. T šrouby našroubujte také do hmoždinek (obr. 3 a 4).
4. Kabely před zavěšením zrcadla připojte následovně:
  - černý ke svorce L (fáze)
  - bílý ke svorce N (neutrální)
  - zelenožlutý ke svorce E (uzemnění)
5. Zapněte přívod proudu: Osvětlení zrcadla a odmlžovací funkce se ovládají pomocí dvou sensorových tlačítek následovně:
  - Senzor 1: ovládá zapnutí/vypnutí LED osvětlení a nastavení jasu - stisknutím (klepnutím) se zapne/vypne LED osvětlení, delším podržením senzoru se změní intenzita osvětlení
  - Senzor 2: zapíná a vypíná odmlžení zrcadla
6. Otočením T šroubu pomocí klíče zajistíme zrcadlo proti odtažení od zdi.

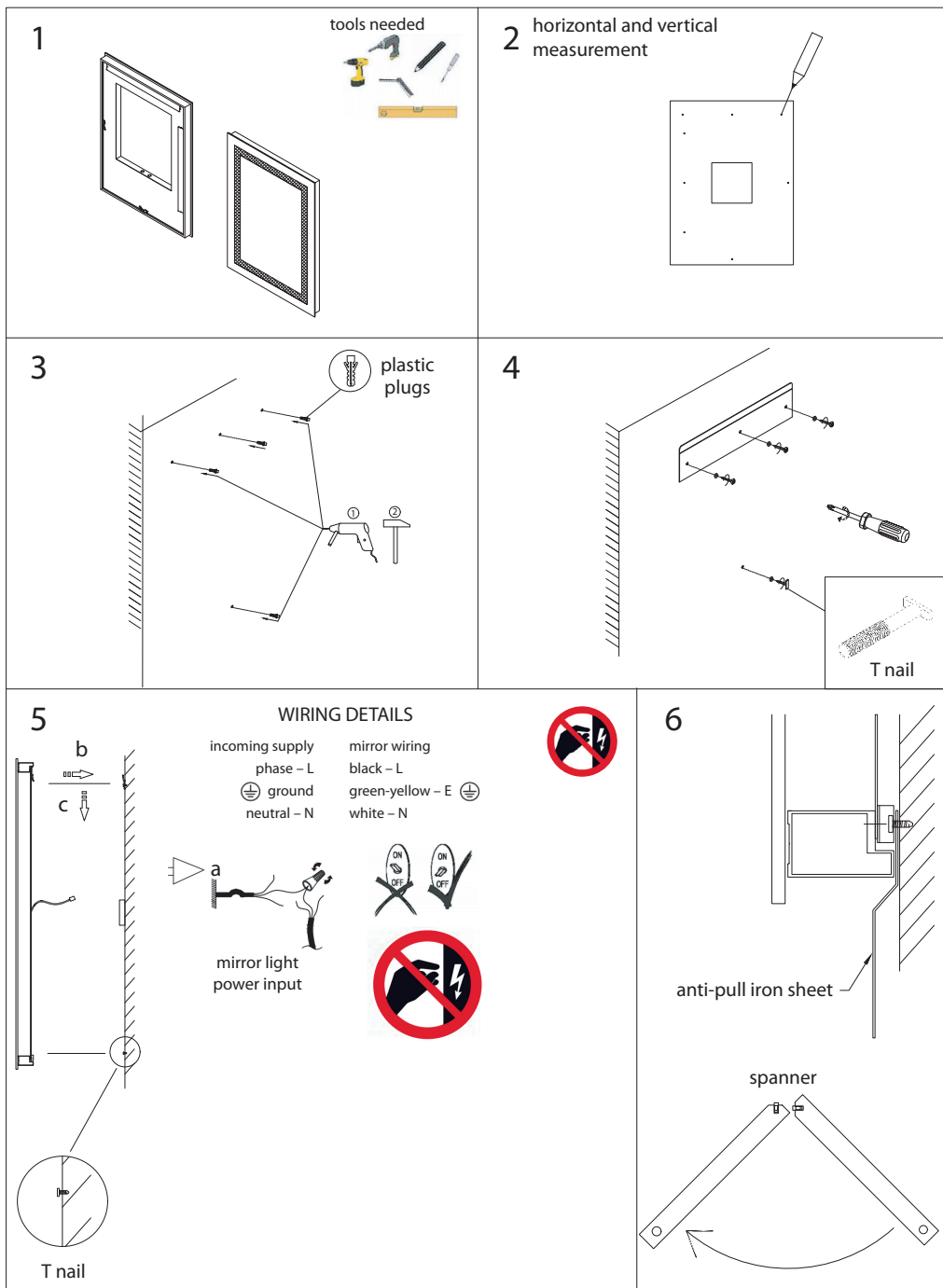
## ÚDRŽBA

Otřete měkkým vlhkým hadříkem. Aplikujte čistič skla na hadřík, neaplikujte přímo na zrcadlo.

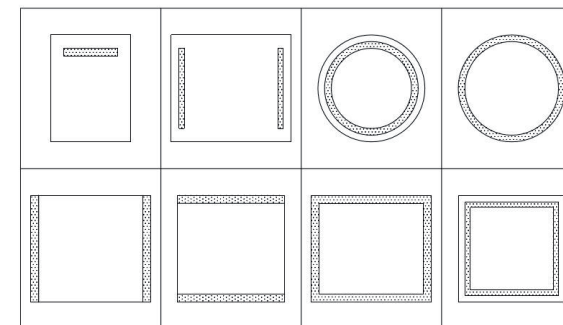
**Nikdy nepoužívejte abrazivní čisticí prostředky, mohly by poškodit povrchovou úpravu nebo odkryté LED pásy.**



# INSTALLATION DIAGRAM



# INSTALLATION INSTRUCTIONS



Use the instructions only for this type of mirror with LED lighting. Please read these instructions carefully and keep them. When unpacking, check that the package contains all parts. **Make sure the power is off before installation.**

## IMPORTANT

- Unpack the mirror and construction frame. Before and after unpacking, DO NOT place the mirror on the tiled or concrete surface of the installation. The mirror must be on a protected surface to avoid chipping the corners.
- Before drilling the holes, check that there are no pipelines at the drilling site.
- Only have this product installed by an authorized electrician in accordance with applicable regulations. Failure to do so will void our warranty and liability obligations, and life may be at risk.

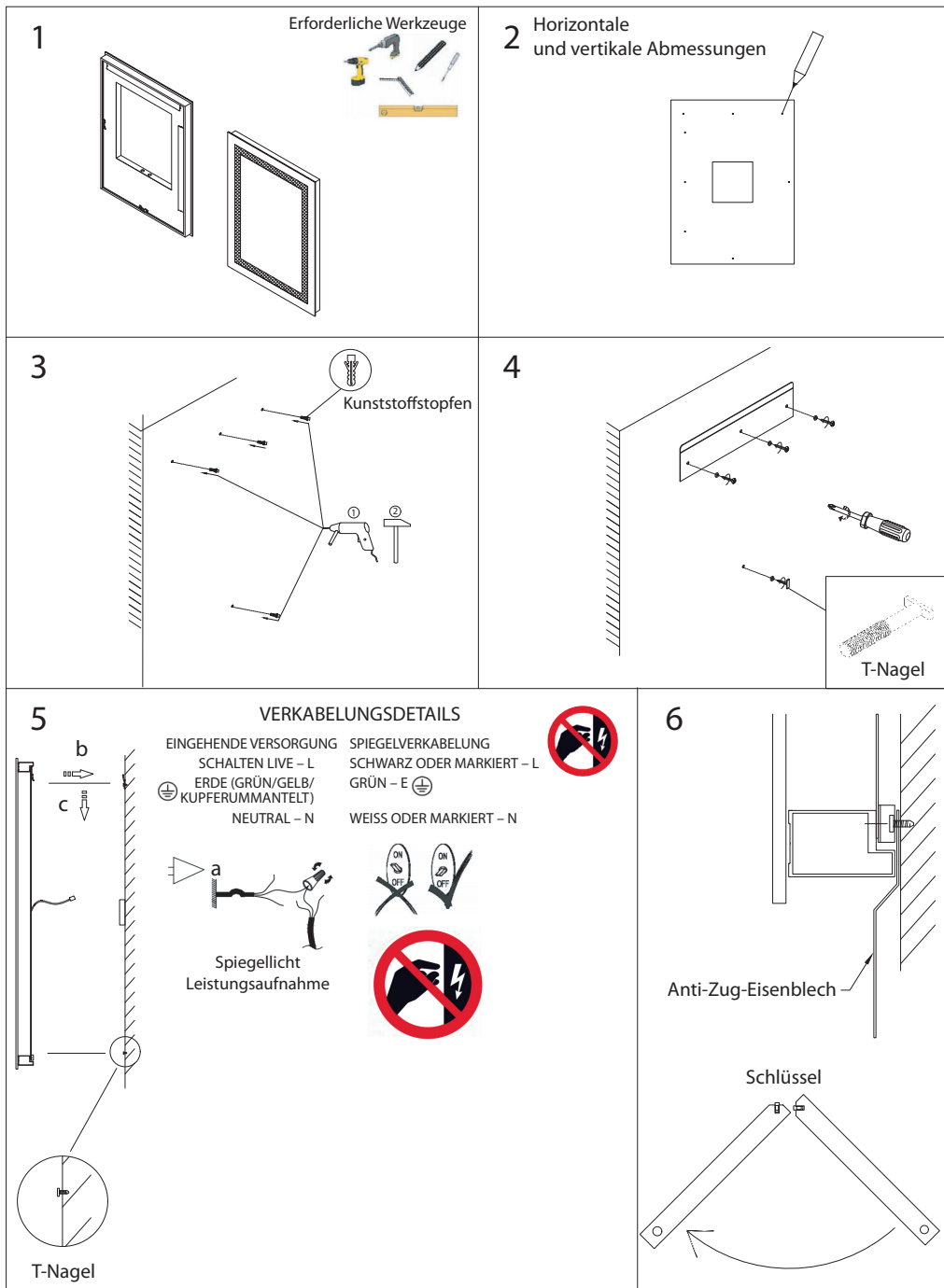
## INSTALLATION

1. Unpack the LED mirror and prepare the necessary tools (pic. 1).
2. Make sure the dimensions of the screw holes in the cardboard match the aluminum base installed. The back of the mirror, then mark the screw holes with a pencil according to the cardboard (pic. 2).
3. Drill the holes and insert the plastic dowels into them, then fix the aluminum bar with screws. Also screw the T-bolts into the dowels (pic. 3 and 4).
4. Before hanging the mirror, connect the cables as follows:
  - black to terminal L (phase)
  - white to terminal N (neutral)
  - green-yellow to terminal E (ground)
5. Switch on the power supply: The mirror lighting and defogging functions are controlled by two sensor buttons as follows:
  - Sensor 1: controls LED lighting on/off and brightness setting – pressing (tap) turns LED lighting on/off, longer holding sensor changes lighting intensity
  - Sensor 2: turns mirror defogging on and off
6. By turning the T screw with a key, we secure the mirror against being pulled away from the wall.

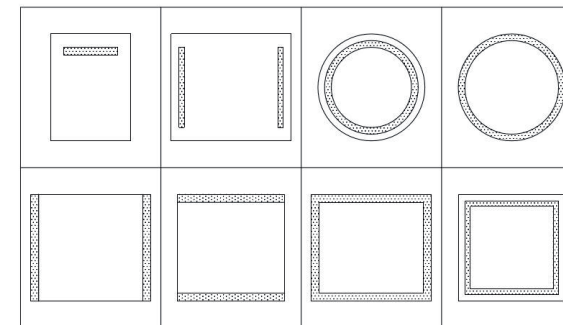
## MAINTENANCE

Wipe with a soft, damp cloth. Apply the glass cleaner to the cloth, do not apply directly to the mirror. **Never use abrasive cleaners, they could damage the finish or the exposed LED strips.**

# INSTALLATIONSSCHEMA



# INSTALLATIONSANLEITUNG



Anwendbar auf die folgenden Modelle von LED-Spiegeln mit Hintergrundbeleuchtung.  
Bitte lesen Sie diese Anleitung sorgfältig durch und bewahren Sie sie auf. Werfen Sie keine der Verpackungen weg, bevor Sie nicht sicher sind, dass Sie alle Teile und **Armaturen haben**.

**Vergewissern Sie sich, dass die Stromzufuhr zum Verteilerkasten ausgeschaltet ist, bevor Sie mit der Installation beginnen!**

## WICHTIG!

- Packen Sie Spiegel und Rahmen aus. Legen Sie den Spiegel vor der Installation NICHT auf eine geflieste oder betonierte Oberfläche. Der Spiegel muss auf einer geschützten Oberfläche liegen, um ein Absplittern der Ecken zu verhindern.
- Vor dem Bohren von Vorbohrungen muss darauf geachtet werden, dass vorhandene Leitungen oder Rohre verdeckt werden.
- Alle Arbeiten müssen von einem zertifizierten Elektriker ausgeführt werden. Der Spiegel muss an einen GFI angeschlossen werden.

## INSTALLATION

Bitte beachten Sie das Installationsschema auf der Rückseite.

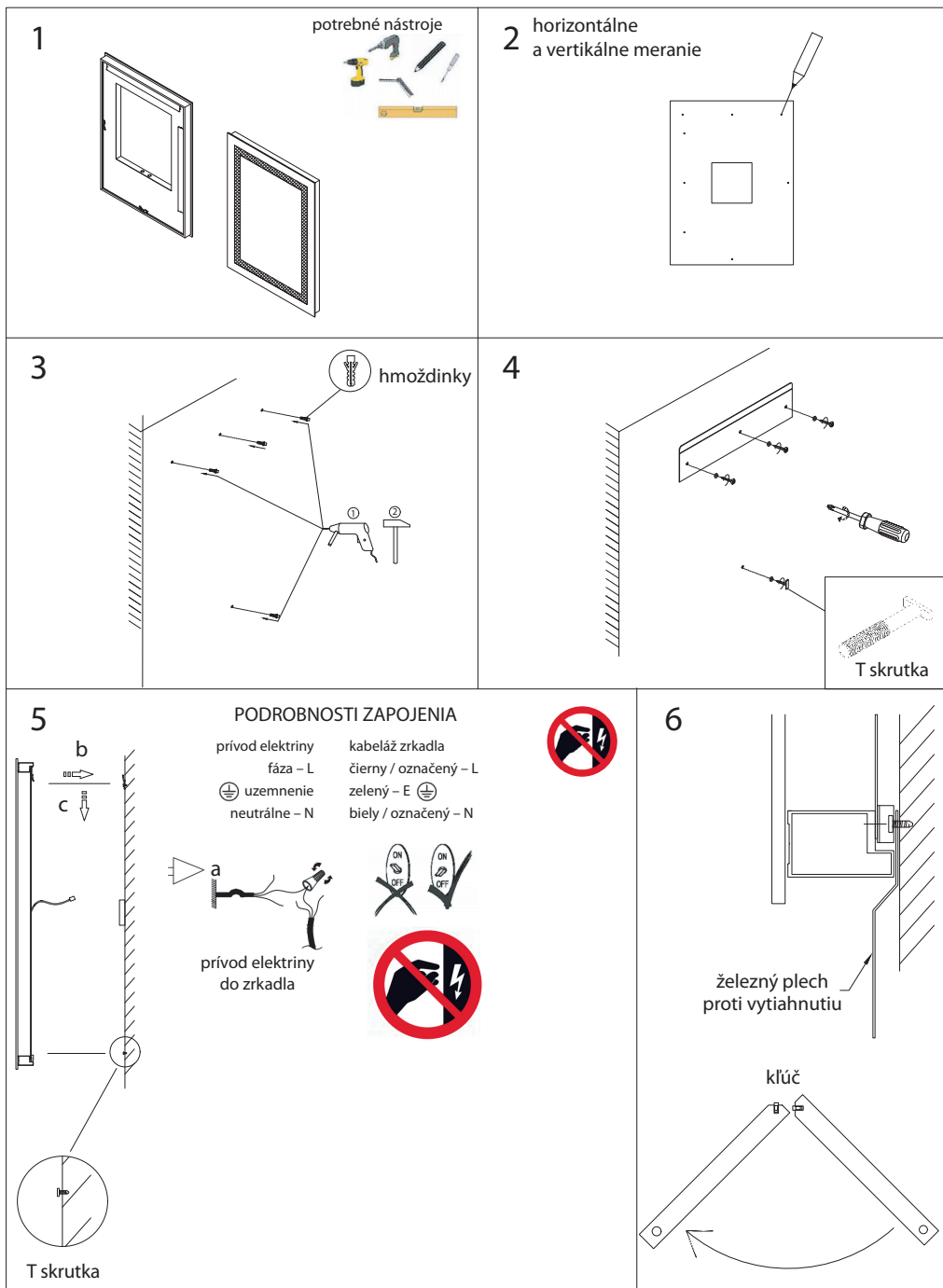
1. Packen Sie den LED-Spiegel aus und bereiten Sie die benötigten Werkzeuge vor (Siehe Abb.1).
2. Vergewissern Sie sich, dass die Maße der Schraubenlöcher auf dem Karton mit dem Aluminiumsockel auf der Spiegelrückseite übereinstimmen, und markieren Sie dann die Schraubenlöcher mit einem Bleistift auf dem Karton (siehe Abb. 2).
3. Bohren Sie Löcher und setzen Sie die Kunststoffdübel ein, dann befestigen Sie die Aluminiumstange mit Schrauben und einem T-förmigen Nagel an der Wand (siehe Abb. 3 und 4).
4. Schließen Sie das Kabel an, bevor Sie den LED-Spiegel an den 4 Schrauben an der Wand aufhängen: Schwarzes Kabel an die stromführende Klemme (L), weißes Kabel an den Neutralleiter (N), grünes Kabel an die Erdungsklemme (E) (120 V, 60 Hz) (siehe Abb. 5).
5. Schalten Sie das Gerät ein. Zwei Tasten Sensorschalter zur Steuerung von Licht und Entfogger wie unten:  
Taste 1: Leistungsregelung für die Einstellung der Helligkeit des LED-Lichts  
Drücken Sie die Taste (mit der Spitze darauf), um die Beleuchtung zu steuern, und drücken Sie lange, um das LED-Licht einzuschalten.  
Die Helligkeit ändert sich von einer Stufe zur anderen.  
Taste 2: Leistungssteuerung für ENTNEBELN.
6. Durch Drehen der T-Schraube mit einem Schlüssel sichern wir den Spiegel gegen Wegziehen von der Wand.

## WARTUNG

Mit einem weichen, feuchten Tuch abwischen. Glasreiniger auf ein Tuch geben und nicht direkt auf den Spiegel auftragen. **Verwenden Sie keine Scheuermittel, da diese die Oberfläche oder die freiliegenden LED-Streifen beschädigen könnten.**

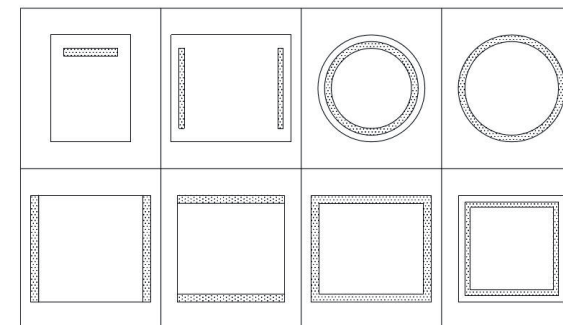


# INŠTALAČNÁ SCHÉMA



# INŠTALAČNÉ INŠTRUKCIE

SAPHO



Návod používajte iba pre tento typ zrkadiel s LED osvetlením. Tieto pokyny čítajte pozorne a uschovajte ich. Pri rozbaľovaní skontrolujte, či balenie obsahuje všetky diely.

**Pred inštaláciou sa uistite, že je vypnuté napájanie.**

## DÔLEŽITÉ

- Vybaľte zrkadlo a konštrukčný rám. Pred i po rozbaľení NEPOKLADAJTE zrkadlo na dláždený alebo betónový povrch inštalácie. Zrkadlo musí byť na chránenom povrchu, aby nedošlo k odštiepeniu rohov.
- Pred vŕtaním otvorov overte, či nie je v mieste vrtov vedené potrubie.
- Montáž tohto výrobku nechajte vykonať iba autorizovaným elektroinštalatárom so zreteľom na platné predpisy. Pri nerešpektovaní zanikajú naše záväzky zo záruky a povinnosti zodpovednosti, môže dôjsť k ohrozeniu života.

## INŠTALÁCIA

1. Rozbaľte zrkadlo LED a pripravte si potrebné nástroje (obr. 1).
2. Uistite sa, že rozmery otvorov pre skrutky v kartóne súhlasia s nasadenou hliníkovou základňou. Zadnú stranu zrkadla, potom ceruzkou označte otvory pre skrutky podľa kartónu (obr. 2).
3. Vyvŕtajte otvory a do nich vložte plastové hmoždinky, potom pripevnite hliníkovú lištu s pomocou skrutiek. T skrutky naskrutkujte aj do hmoždiniek (obr. 3 a 4).
4. Káble pred zavesením zrkadla pripojte nasledovne:
  - čierny k svorke L (fáza)
  - biely k svorke N (neutrálny)
  - zelenožltý k svorke E (uzemnenie)
5. Zapnite prívod prúdu: Osvetlenie zrkadla a odhmlievacie funkcie sa ovládajú pomocou dvoch senzorových tlačidiel nasledovne:
  - Senzor 1: ovláda zapnutie/vypnutie LED osvetlenia a nastavenie jasu - stlačením (kliknutím) sa zapne/vypne LED osvetlenie, dlhším podržaním senzora sa zmení intenzita osvetlenia
  - Senzor 2: zapína a vypína odhmlenie zrkadla
6. Otočením T skrutky pomocou kľúča zaistíme zrkadlo proti odtiahnutiu od steny.

## ÚDRŽBA

Utrite mäkkou vlhkou handričkou. Aplikujte čistič skla na handričku, neaplikujte priamo na zrkadlo. **Nikdy nepoužívajte abrazívne čistiace prostriedky, mohli by poškodiť povrchovú úpravu alebo odkryté LED pásiky.**

# SCHEMAT INSTALACJI

**1** niezbędne narzędzia

**2** wymiary poziome i pionowe

**3** kołki

**4** Śruba T

**5** SZCZEGÓŁY PODŁĄCZENIA

zasilanie  
faza – L (live)  
⊕ uziemienie (earth)  
żółto-zielony  
neutralny – N

okablowanie lustra  
czarny / oznaczony – L  
zielony – E  
biały / oznaczony – N

Śruba T

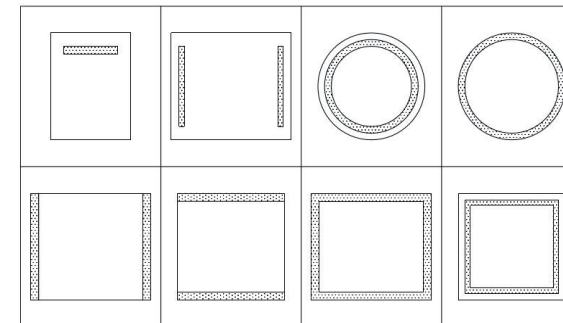
**6**

klucz

płyta żelazna przed wyciągnięciem

# INSTRUKCJA MONTAŻU

SAPHO



Niniejsza instrukcja jest przeznaczona wyłącznie do tego typu lusterek z oświetleniem LED. Przeczytaj uważnie niniejszą instrukcję i zachowaj ją.

Podczas rozpakowywania sprawdź, czy opakowanie zawiera wszystkie elementy.

**Zanim podejdziesz do instalacji lustra, upewnij się, że dopływ prądu jest wyłączony.**

## WAŻNE

- Rozpakuj lustro i ramę. **NIE WOLNO** stawiać lustera na glazurze lub betonowej powierzchni. Lustro musi zostać położone na zabezpieczonej powierzchni, aby uniknąć odprysków na rogach.
- Przed wywierceniem otworów należy sprawdzić, czy w miejscu otworów nie przebiegają żadne rurociągi.
- Ten produkt może być instalowany wyłącznie przez uprawnionego elektryka w odniesieniu do obowiązujących przepisów. W przypadku niezgodności wygasają nasze zobowiązania gwarancyjne i odpowiedzialności, życie może być zagrożone.

## INSTALACJA

1. Rozpakuj lustro LED i przygotuj niezbędne narzędzia (rys. 1).
2. Upewnij się, że wymiary otworów na śruby w kartonie odpowiadają zamontowanej bazie aluminiowej. Na tylnej stronie lustra wyznacz ołówkiem otwory na śruby zgodnie z kartonem (rys. 2).
3. Wywierć otwory i włóż plastikowe kołki, a następnie przymocuj aluminiowy pręt za pomocą śrub. Wkręć również śruby T w kołki.
4. Przed zawieszeniem lustra podłącz przewody w następujący sposób:
  - czarny przewód do zacisku L (live)
  - biały przewód do zacisku N (neutral)
  - zielony przewód do zacisku uziemienia E (uziemienie)
5. Włączyć zasilanie: Oświetlenie lusterka i funkcje odmgławiania są kontrolowane przez dwa przyciski czujnika w następujący sposób:
  - Czujnik 1: steruje włączaniem/wyłączaniem oświetlenia LED i regulacją jasności - poprzez naciśnięcie (stuknij) oświetlenie LED jest włączane/wyłączane, dłuższe przytrzymanie czujnika spowoduje zmianę intensywności oświetlenia.
  - Czujnik 2: włącza i wyłącza odmgławiacz lusterek.
6. Przekręcając śrubę T kluczem zabezpieczamy lustro przed oderwaniem od ściany.

## KONSERWACJA

Ocieraj miękką, wilgotną ściereczką. Nanieś środek do czyszczenia szkła na ściereczkę, nie nakładaj bezpośrednio na lustro.

**Nigdy nie używaj ściernych środków czyszczących, mogą one uszkodzić powierzchnię lustra lub paski LED.**



**1** szereléshez szükséges szerszámok

**2** vízszintes és függőleges mérések

**3** műanyag tipli

**4**

T-csavar

**5** BEKÖTÉS RÉSZLETEI

tápegység  
kapcsolt feszültség - L  
földelés (zöld/sárga  
réz csatlakozók)  
nulla - N

tükörvilágítás  
tápfeszültség bemenet

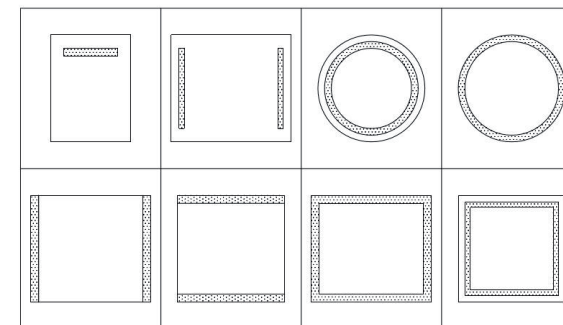
tükör bekötése  
fekete / jelölt - L  
zöld - E  
fehér / jelölt - N

T-csavar

**6**

túlhűszágtáló  
vaslemez

csavarkulcs



A leírt utasítások egyedül erre a típusú LED világítással ellátott tükörré vonatkoznak. Figyelmesen olvassa el az utasításokat.

Kicsomagolásnál ellenőrizze le, hogy a csomag tartalmazza-e az összes alkatrészt.

**Beépítés előtt győződjön meg róla, hogy áramtalanítva van.**

### FONTOS

- Tükört a kerettel csomagolja ki. NE helyezze a tükört kövezett vagy betonozott felületre a csomagolás előtt/után. A tükört helyezze védett biztonságos helyre, hogy elkerülje a sarok lepattanását.
- A furatok kifúrása előtt ellenőrizze, hogy nem futnak-e csövek a falban.
- Ezt a terméket csak felhatalmazott villanyszerelő telepítse, kellő körültekintéssel a vonatkozó előírásoknak. Meg nem felelés esetén szavatossági és felelősségi kötelezettségeink lejárnak, az élet veszélyben lehet.

### BESZERELÉS

1. Csomagolja ki a LED-tükört és készítse elő a szükséges szerszámokat (ábra: 1).
2. Bizonyosodjunk meg arról, hogy a sablon lévő furatok nagysága megegyeznek a felhelyezett alumínium alaplappal. Tükör hátsó részén sablon szerint jelölje be ceruzával a csavarfuratokat (ábra: 2).
3. Fúrja ki a lyukakat és helyezze furatokba a tipliket, majd csavarokkal rögzítse az alumínium sínt, és rögzítse. "T" fali felfogatást (ábra: 3 és 4).
4. Csatlakoztassa a kábelt, mielőtt a LED-tükört a falon lévő 4 csavarra akasztja.  
Vezetékcsatlakozás: fekete vezeték (L) Fázis csatlakozó  
fehér vezeték (N) Nulla csatlakozó  
zöld vezeték (E) Védőföldelés csatlakozó
5. Kapcsolja be a készüléket. Két gomb Érzékelő kapcsoló a világítás és a páramentesítő vezérléséhez az alábbiak szerint:
  1. gomb: Szabályozó a LED-világítás fényerejének beállításához.  
Nyíl gomb megnyomásával szabályozható a fény. A bekapcsoláshoz nyomja meg hosszan a LED fény gombot.
  2. gomb: A páramentesítő teljesítményszabályozó
6. „T” csavar kulccsal történő elforgatásával biztosítjuk a tükört a faltól való elhúzás ellen.

### KARBANTARTÁS

Tisztítsa le puha, nedves ronggyal. Használjon üvegtisztítóval befújt rongyot, soha ne adagolja az üvegtisztító folyadékot közvetlen a tükörré.

**Soha ne használjon maró, súroló hatású tisztítószeret, mivel azok megsérthetik a szabadon lévő LED szalagokat és a felületet.**