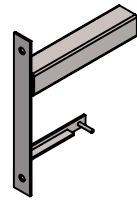
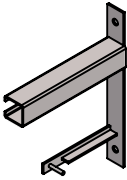
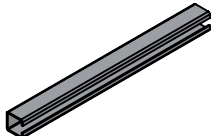

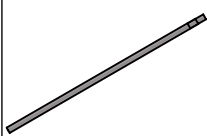
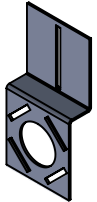

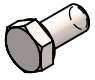
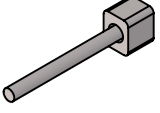

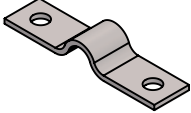





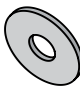






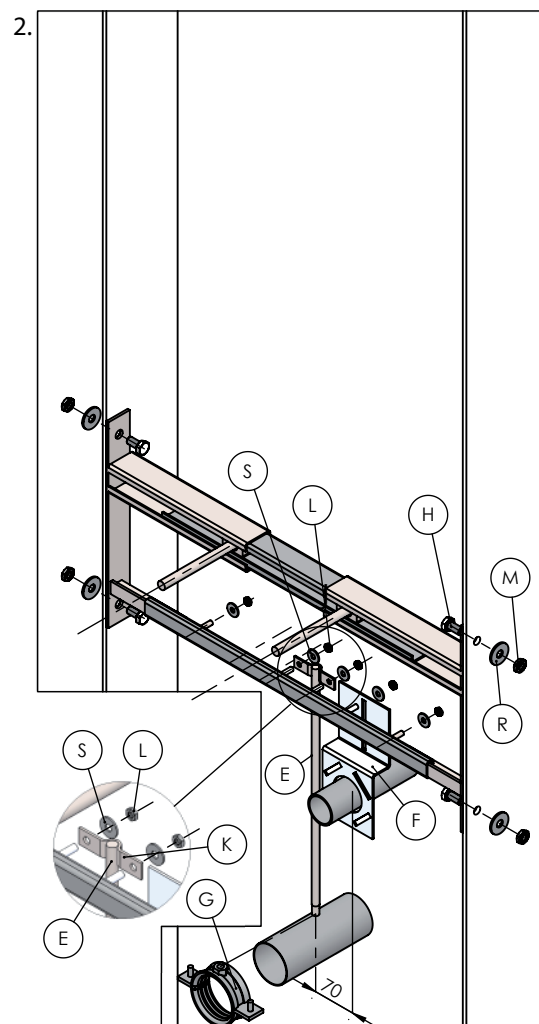
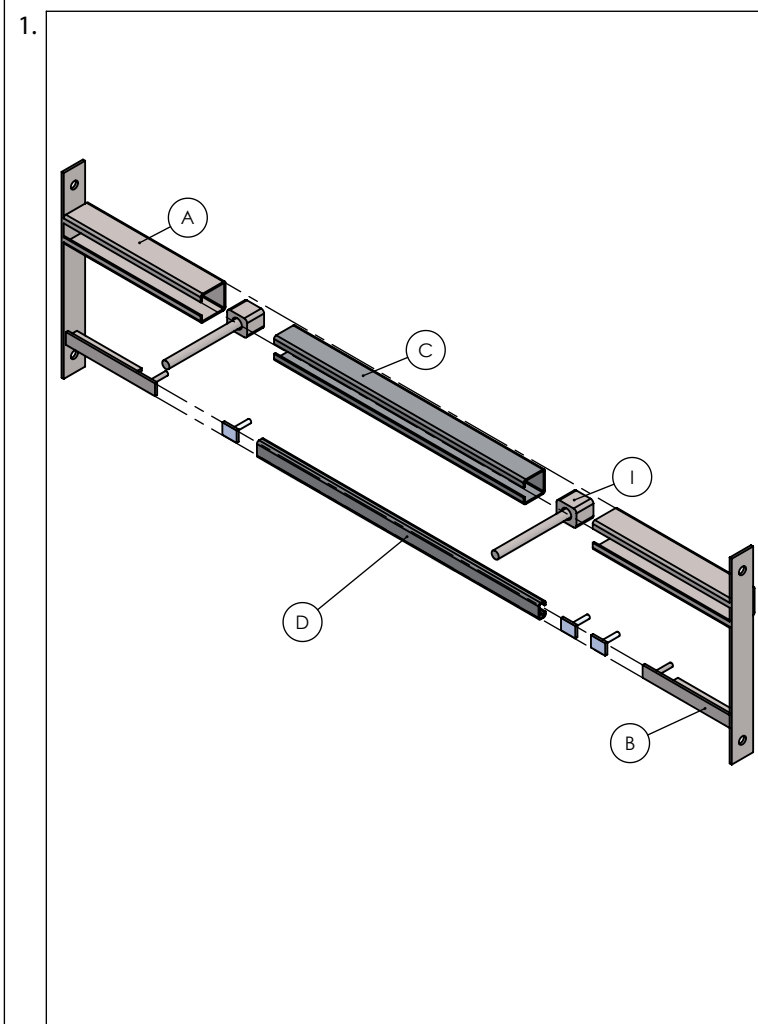
Montážní návod, Montážny návod, Mounting instructions, Montageanleitung, Instrukcja montażu, Инструкция по монтажу, Montavimo instrukcija, Instrucțiuni de montaj, Felszerelési útmutatás

Specifikace dodávky, Špecifikácia dodávky, Supplied equipment, Lieferumfang, Specyfikacja dostawy, Спецификация поставки, Tiekimo specifikacija, Componente livrate, Tartozékok

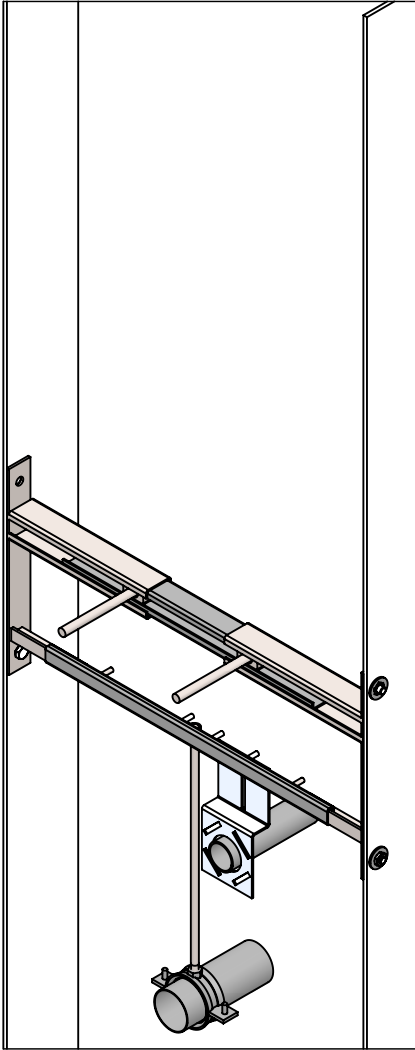
1x  A	1x  B	1x  C	1x  D	1x  E	1x  F		
1x  G Ø52	4x  H M8	2x  I M10	3x  J M5	1x  K			
5x  L M5	4x  M M8	2x  N M10	2x  O M10	2x  P M10	2x  Q Ø10	4x  R Ø8	5x  S Ø5

Instalace, Inštalácia, Instalacja, Installation, Схема включения и монтажа, Montavimo ir įjungimo schema

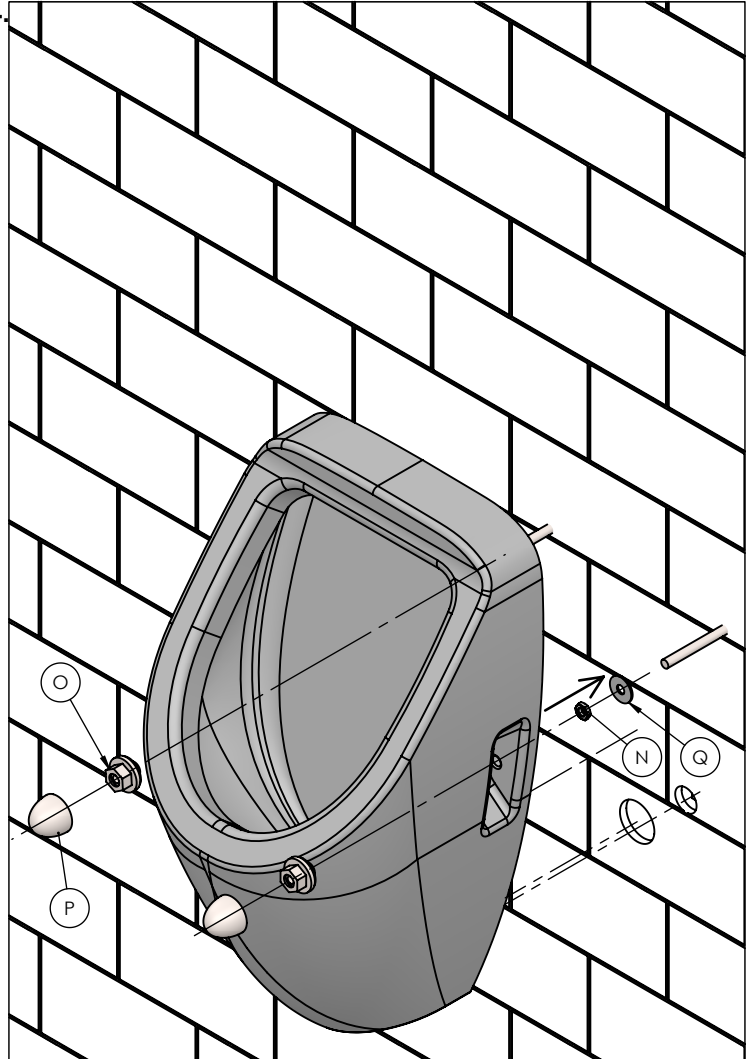
, Instalare, Felszerelés



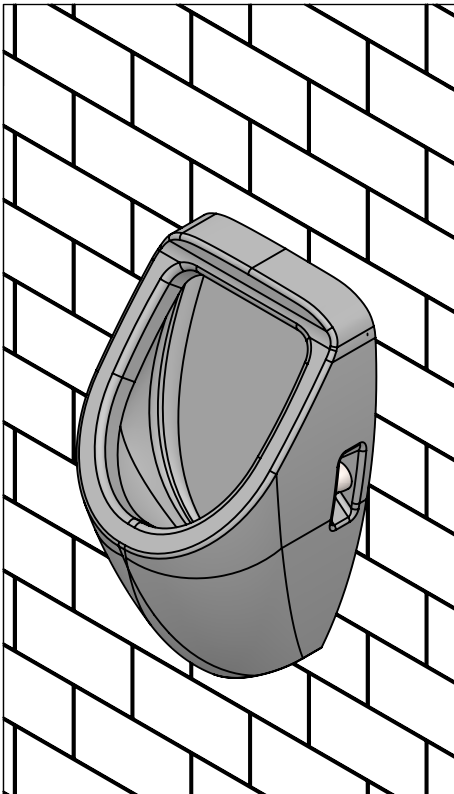
3.



4.



5.



6.

