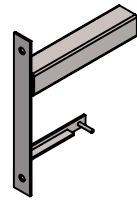
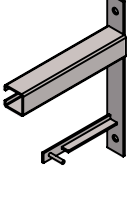
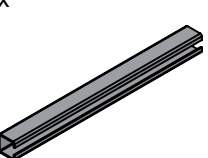

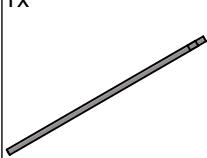
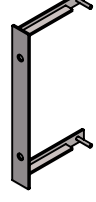

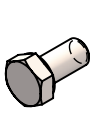
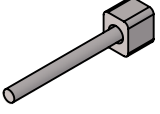


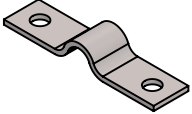





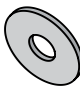






Montážní návod, Montážny návod, Mounting instructions, Montageanleitung, Instrukcja montażu, Инструкция по монтажу, Montavimo instrukcija, Instrucțiuni de montaj, Felszerelési útmutatás

Specifikace dodávky, Špecifikácia dodávky, Supplied equipment, Lieferumfang, Specyfikacja dostawy, Спецификация поставки, Tiekimo specifikacija, Componente livrate, Tartozékok

| | | | | | | | |
|---|--|---|---|--|--|--|---|
| 1x  A | 1x  B | 1x  C | 3x  D | 1x  E | 2x  F | | |
| 1x  G Ø52 | 8x  H M8 | 2x  I M10 | 6x  J M5 | 2x  K M8 | 1x  L | | |
| 12x  M M5 | 8x  N M8 | 2x  O M10 | 2x  P M10 | 2x  Q M10 | 2x  R Ø10 | 8x  S Ø8 | 12x  T Ø5 |

Instalace, Inštalácia, Instalacja, Installation, Схема включения и монтажа, Montavimo ir įjungimo schema

, Instalare, Felszerelés

