



Villeroy & Boch

1748

Suprafix 2.0 – skryté upevnění



Na následujících stránkách se dozvíte, jak správně nainstalovat toalety s tímto typem uchycení



Suprafix 2.0 – skryté upevnění



Návod na instalaci

V Internetovém prohlížeči otevřete následující odkaz:

http://pro.villeroy-boch.com/picdb/produkte/bad/professionals/dl_mal/PDF/XX/9211R0A2_SUPRAFX_2.0.pdf

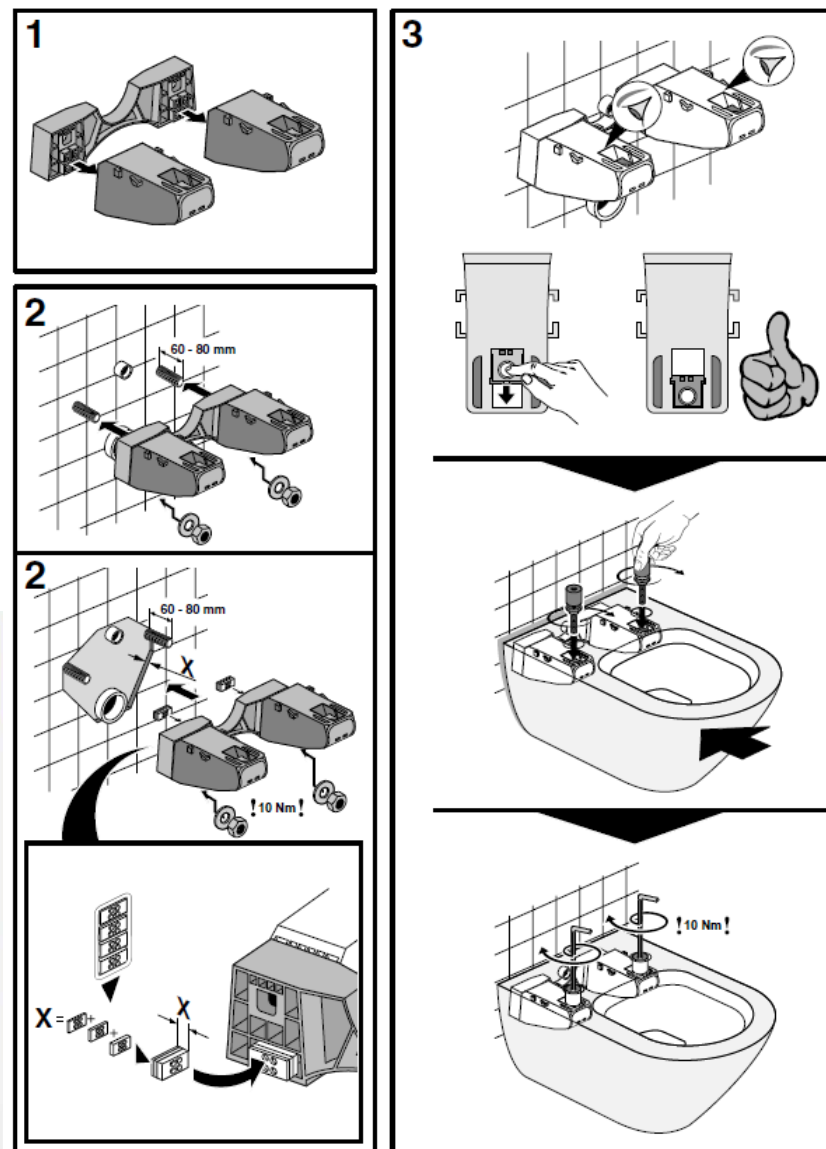
Video návod

Na youtube.com je k dispozici video, jak na instalaci:

<https://www.youtube.com/watch?v=KNSLWgb1fVM>



How to install - SupraFix 2.0 | Villeroy & Boch



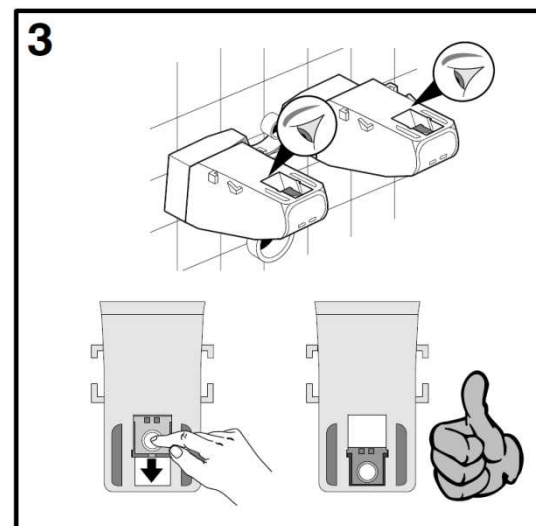
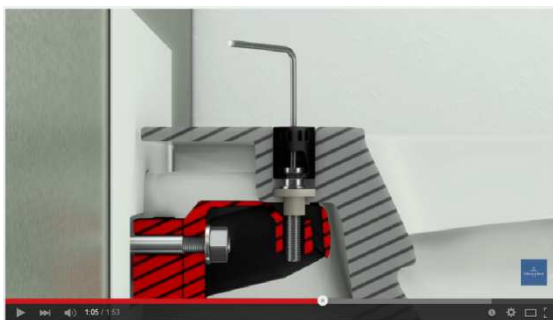
Suprafix 2.0 – skryté upevnění



Důležité: Tipy z praxe, na co si dát při instalaci pozor!

Před instalací WC rozhýbat jezdec v Suprafixu

Jezdec může být po dodání v krajní poloze. Je třeba s ním pohnout aby se volně pohyboval po vodící drážce, viz. obrázky v pravo.



Jak správně instalovat sedátko

Trny dotahujte prvně jen ručně.

Až po nasazení a zarovnání sedátka je utáhněte klíčem.



Suprafix 2.0 – skryté upevnění



Důležité: *Tipy z praxe, na co si dát při instalaci pozor!*

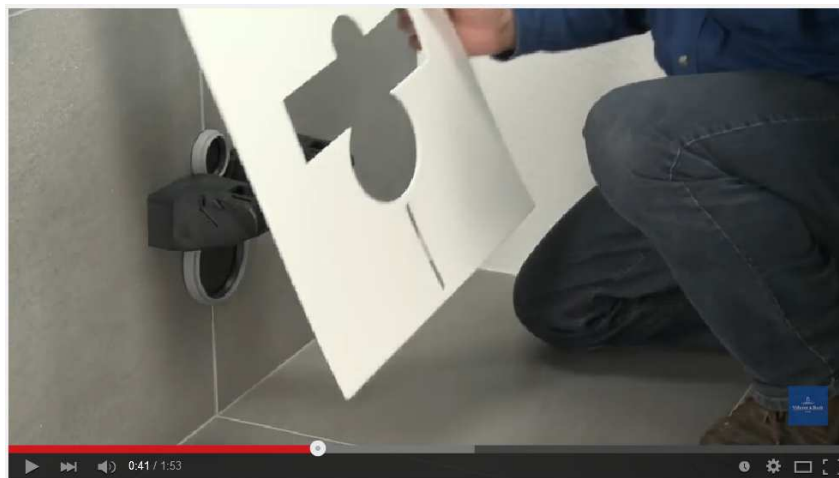
Používat protihlukovou podložku nebo ne?

Není povinnost používat protihlukovou pěnovou podložku. Použít jí ale můžete.

Pokud chcete aby se toaleta vůbec nepružila, instalujte ji bez pěnové podložky.

Na co si dát při instalaci na protihlukovou podložku pozor:

- Plastové díly suprafix nesmí být upevněny přes tuto podložku, viz. obrázky níže.
- Po nasazení toalety, dostatečně silně dotáhněte imbusem válečky Suprafix (ideálně dotažení zopakujte druhý den –podložka může mírně povolit).
- Jelikož je pěnová podložka pružná, může toaleta mírně pružit.



How to install - SupraFix 2.0 | Villeroy & Boch



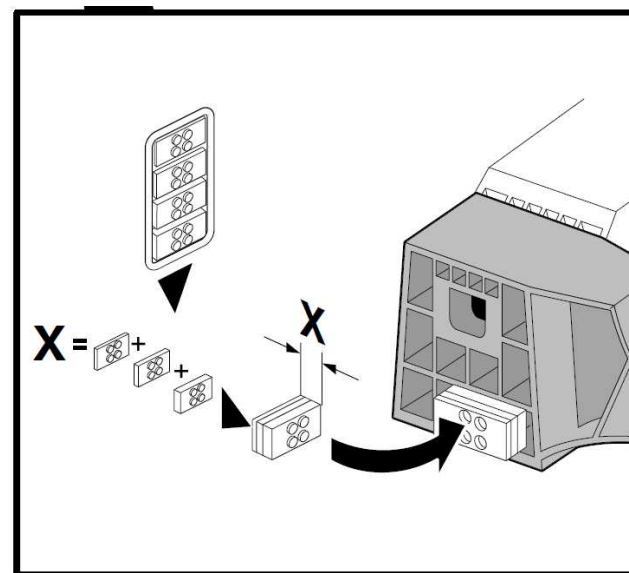
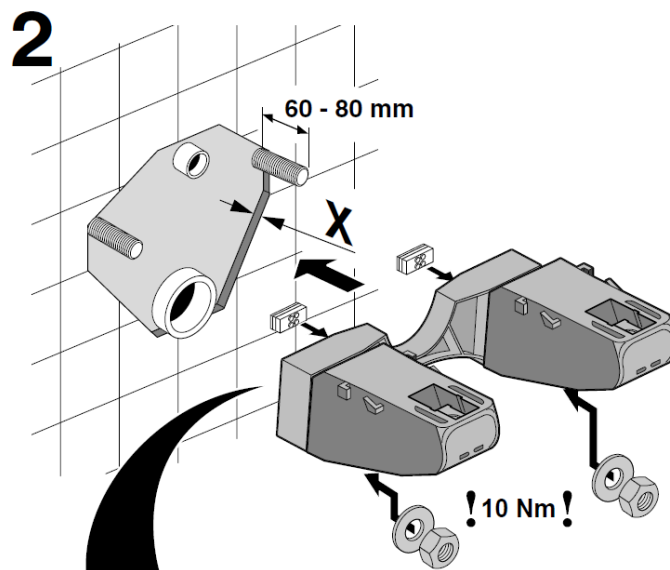
How to install - SupraFix 2.0 | Villeroy & Boch

Suprafix 2.0 – skryté upevnění

Důležité: Tipy z praxe, na co si dát při instalaci pozor!

Instalace bez použití protihlukové podložky


- WC je nutné instalovat na pevný podklad s dostatečnou pevností a nosností (některé měkké stěrky nejsou vhodné; obklad musí být dostatečně pevný, aby nepraskl).
- při instalaci na sádkokarton musí být instalována pevná rámová konstrukce/výztuha (jinak může sádkokarton pod vahou WC a zatížením pružit, praskat spárovací hmota atd.).
- Suprafix se musí instalovat na rovnou plochu, pro vyrovnání lze využít dodávané „lego“.
- “Lego“ kostičky můžete využít i pro vyrovnání podkladu pod okrajem toalety.
- Na závěr začistěte spoj toalety a podkladu flexibilním bílým sanitárním silikonem



Whirlpools 2.0 – Dodatek k ceníku 2015



- V případě doplňujících dotazů se můžete obrátit na náš tým:

		Seznam kontaktů -Villeroy & Boch Czech s.r.o.			adresa: Villeroy & Boch Czech s.r.o. budova Prague Gate, Tůrkova 2319/5b 149 00 Praha 4 - Chodov	
Jméno	pozice	Jazyk	Popis činnosti	zodpovědný za značku	e-mail	pevná linka/mobil
Stanislav Menšík	obchodní zástupce SK	slovenský německý	Prodejní podpora: - školení SK partnerů – produkty, B2B - vzorování - návrh vzorování, označení a vybavení - řešení SK obchodních případů a projektů	Villeroy & Boch	mensik@mensik.sk	00421 903 730 264
Jennifer Koch popř. zástupci: Alexander Bochem Sabine Wilhelm	zákaznická podpora	německý anglický	Zákaznická podpora: - dostupnost zboží, ověření ceny výrobků - administrativa ohledně vzorování - návrh vzorování, označení a vybavení Reklamacie (špatně dodané zboží) - chyby v dodávkách (více dodaných kusů, méně dodaných kusů, popř. když dorazí jiný výrobek) - špatné ceny na fakturách	Villeroy & Boch Gustavsberg	koch.jennifer@villeroy-boch.com	00496 864 811 461
Pavel Handl	zákaznická podpora	český anglický	Technická podpora - řešení technických dotazů - zajištění montážních návodů a certifikátů - náhradní díly Reklamacie (poškozené výrobky, chybějící díly) - poškozené zboží, chybějící díly v dodávce (upevnění toalety apod.) - koordinace servisních techniků	Villeroy & Boch Gustavsberg	handl.pavel@villeroy-boch.com	00420 271 001 647
Klára Klečáková	asistentka	český anglický	Administrativní podpora, Marketing - office assitant, Marketing - obecné dotazy (ceníky, brožury, fotky produktů, seznamy partnerů apod.) Reklamacie (jen podpora paní Koch) - podpora paní Koch pro: chyby v dodávkách, špatné ceny apod.	Villeroy & Boch Gustavsberg	klecakova.klara@villeroy-boch.com	00420 271 001 643
Josef Lorenc	obchodní zástupce	český anglický	Prodejní podpora: - vzorování - návrh vzorování, označení a vybavení - obchodní zodpovědnost za region Čechy	Villeroy & Boch	lorenc.josef@villeroy-boch.com	00420 724 426 653
Robert Chroust	obchodní zástupce	český anglický	Prodejní podpora: - vzorování - návrh vzorování, označení a vybavení - obchodní zodpovědnost za region Morava	Villeroy & Boch	chroust.robert@villeroy-boch.com	00420 602 299 217



Villeroy & Boch

1748

... děkuji za pozornost.