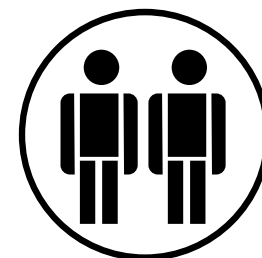





Čtvrtkruhový sprchový box ATUT s křídlovými dveřmi (TKPF)

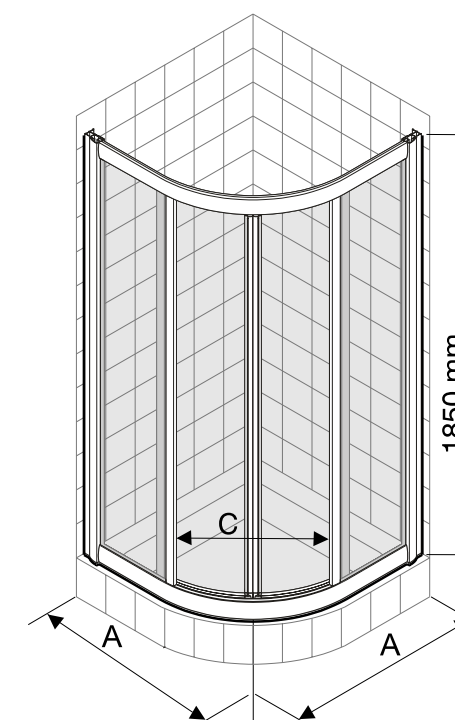
80x80, 90x90 návod k montáži

Prosíme o podrobné přečtení Návodu k montáži

Doporučujeme provedení montáže boxu ve dvě osoby

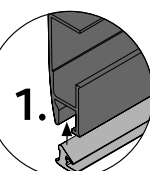
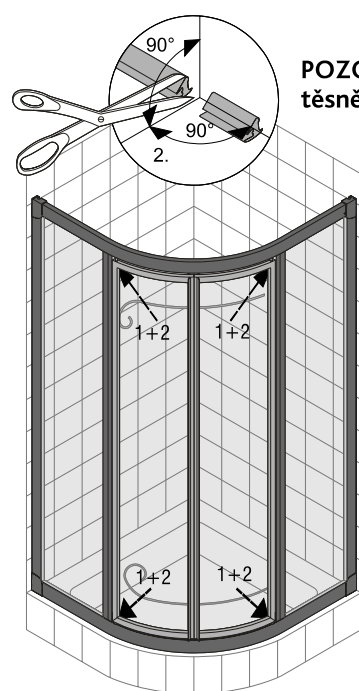


-  A 6 szt. 4x35
-  B 8 szt. 3,5x9,5
-  C 8 szt. 3,5x29



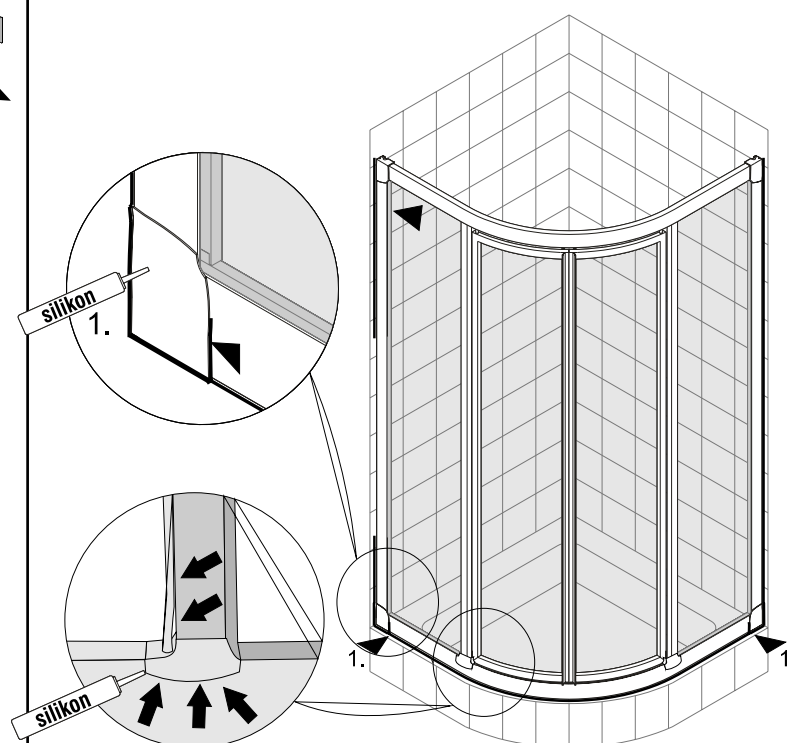
Číslo	A [mm]	C [mm]
TKPF 80	785-800	590
TKPF 90	885-900	590

POZOR: Nenatahujte těsnění během montáže



12

Naložte kryty na dolní a horní lištu boxu. Dořízněte těsnění na vhodnou délku kolmo uprostřed svíslé profilové lišty.



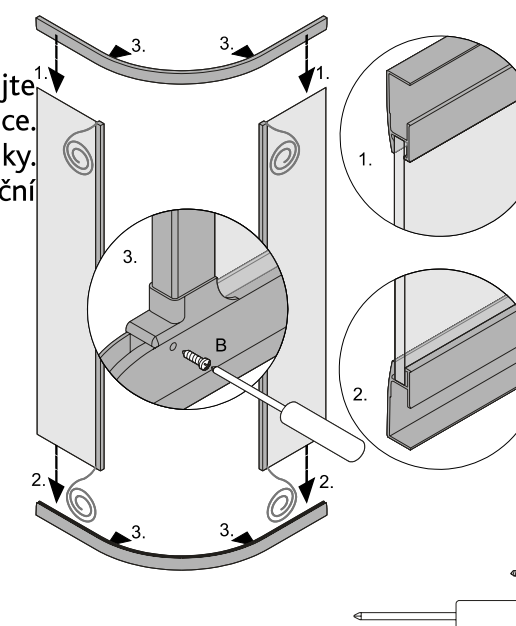
13

Spáry mezi lišty a stěnou, a sprchovou vaničkou, a také u plastových spojů, vyplnit sanitárním silikonovým tmelem. Po ukončení montáže nelze o dobu 24 hodin používat boxu.

Doporučení při používání. Nepoužívejte prostředky, které obsahují pevné částice. Používejte mírné tekuté mycí prostředky. Ostatní informace jsou umístěné v záruční listině.

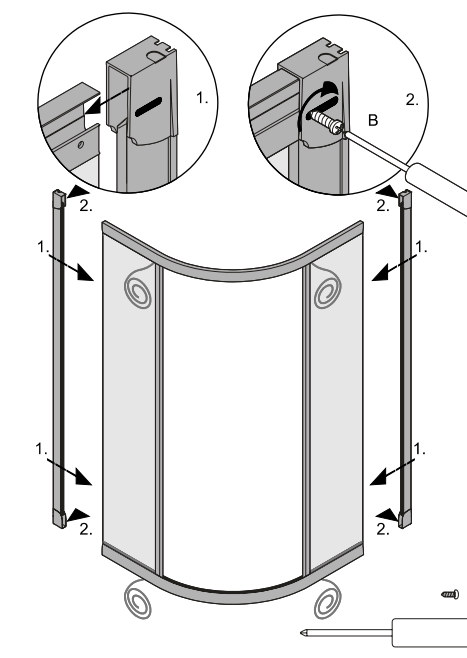
Doporučujeme kompletovat sprchové boxy 80 cm se sprchovými vaničky KOLO:
XBN 0180,
XBN 0280,
XBN 0380.

sprchové boxy 90 cm se sprchovými vaničky KOLO:
XBN 0190,
XBN 0290,
XBN 0390.



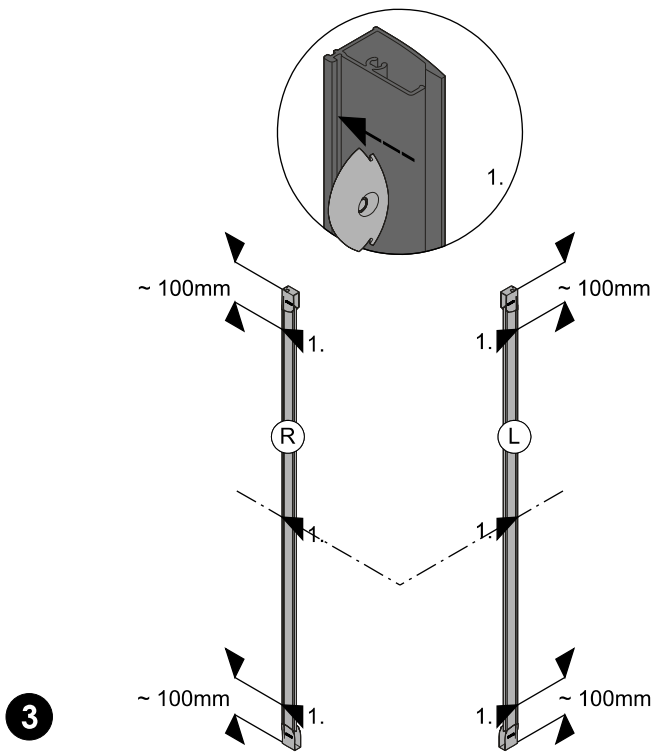
1

Sešroubujte horní a dolní profilovou lištu s bočními stěny pomocí vrtů B. Věnujte pozornost na vyrovnaní hran skla s horní a dolní profilovou lištou.



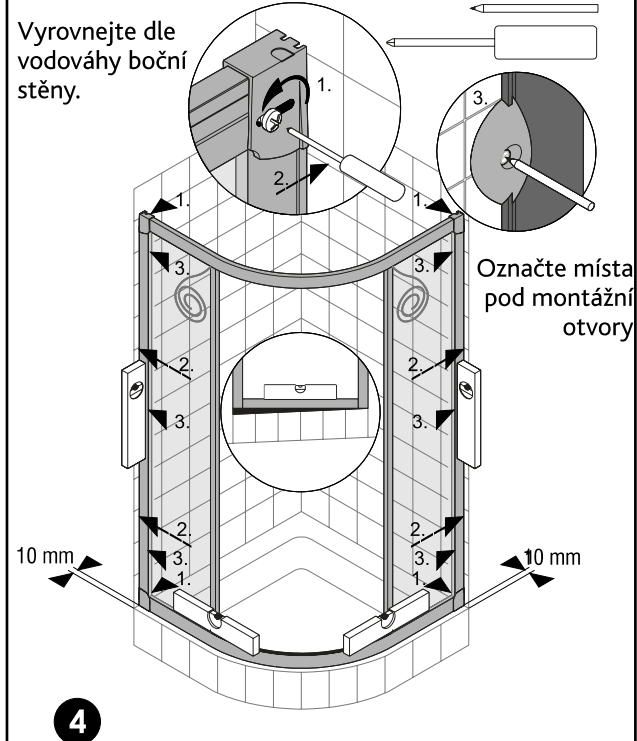
2

Sešroubujte vnější profilové lišty s horní a dolní lištou pomocí vrtů B.

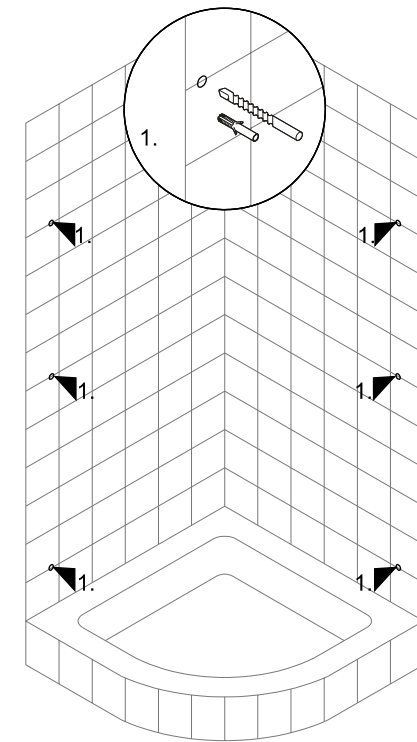


3 Na vnitřní stranu profilové lišty nasuňte držáky stěny, podle rozměrů uvedených na výkresu. Prostřední držák umístěte v polovině délky profilových lišt.

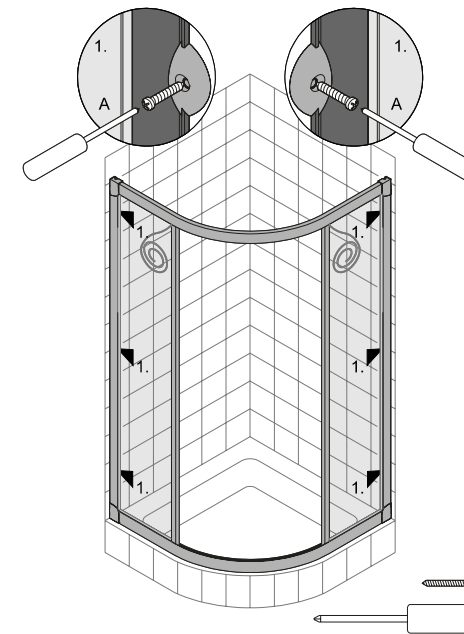
POZOR:
Minimální rozměr sprchového boxu to:
785 mm (TKPG 80), 885 (TKPG 90).



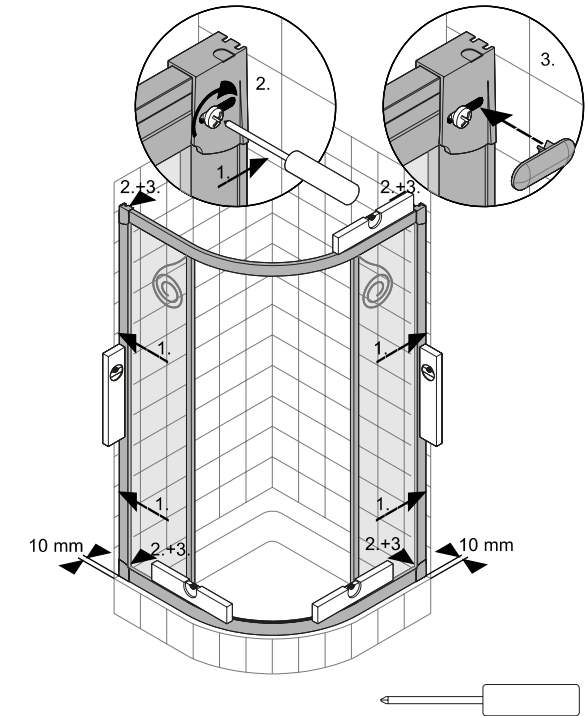
4 Postavte sprchový box na sprchové vaničce. Sprchová vanička musí být vyrovnána pomocí vodováhy a utěsněná sanitárním silikonem mezi stěnou a okrajem vaničky. Doporučujeme montáž sprchového boxu ve vzdálenosti 10 mm od okrajů vaničky. Oblouk profilové lišty sprchového boxu musí se pokrývat s obloukem vaničky.



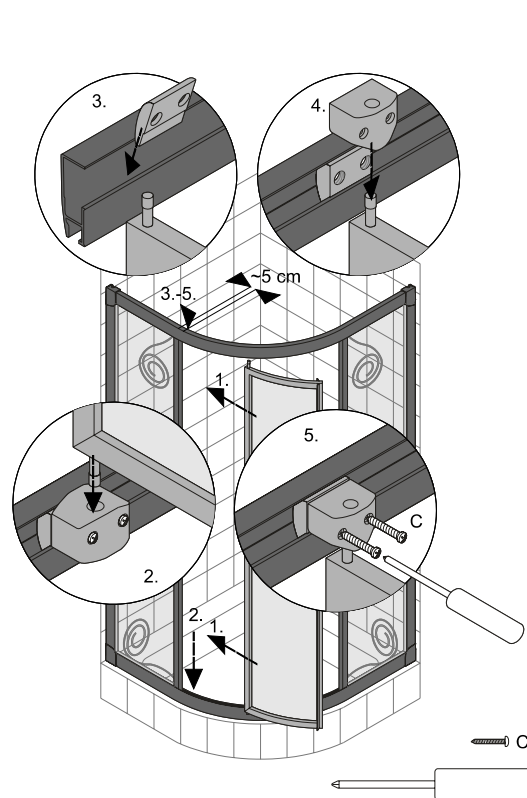
5 Sundejte sprchový box s vaničky. Vyrtejte montážní otvory Ø6 mm a vložte dovnitř plastové hmoždinky. **POZOR: V soupravě se nacházejí hmoždinky přizpůsobené k pevné stěně (tvrdá cihla, beton).**



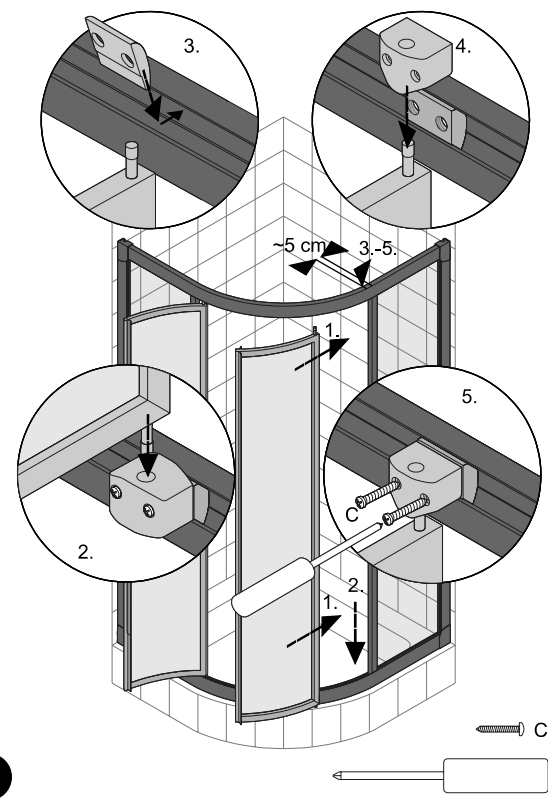
6 Opětovně postavte sprchový box na vaničce. Připevněte držáky stěny pomocí vrtů A.



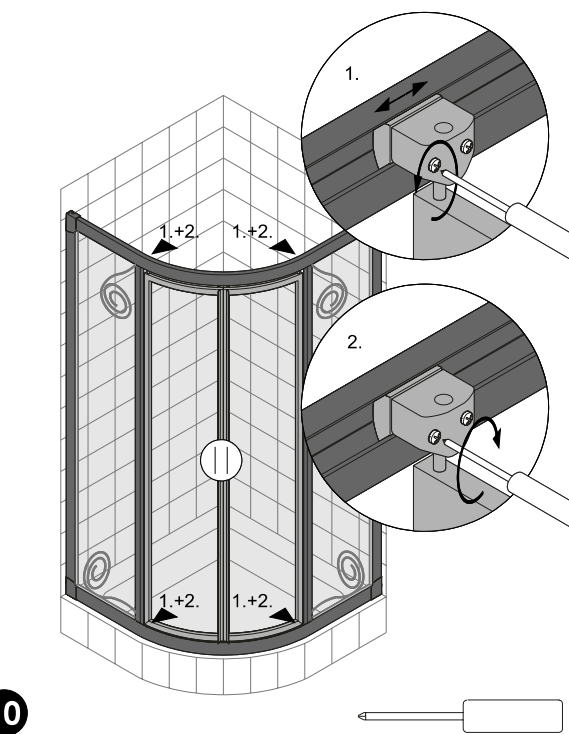
7 Sešroubujte od vnitřní strany boxu profilové lišty a namontujte krytky šroubů.



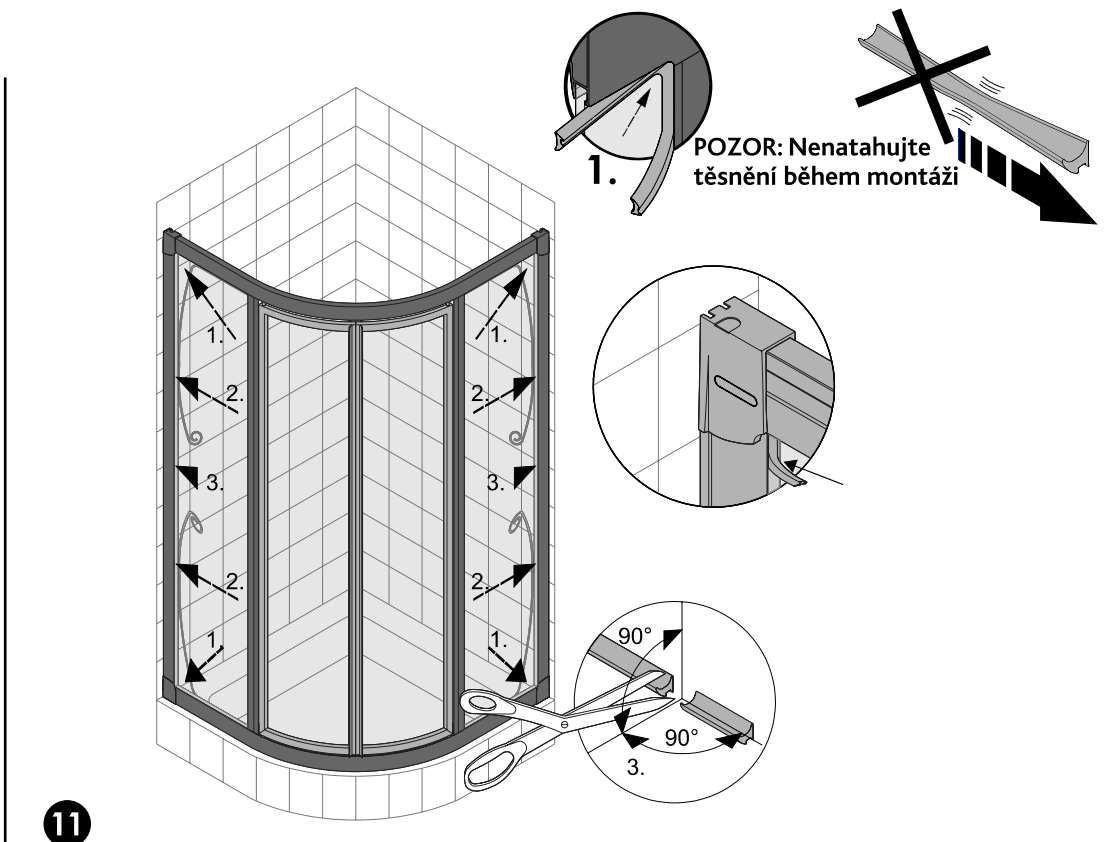
8 Montáž levých dveří sprchového boxu. Na horní a dolní profilové lišty sprchového boxu namontujte podle výkresu prvky závěsu a současně umístěte v nich křídlové dveře. Sešroubujte závěsy pomocí vrtů C.



9 Montáž pravých dveří sprchového boxu. Na horní a dolní profilové lišty sprchového boxu namontujte podle výkresu prvky závěsu a současně umístěte v nich křídlové dveře. Sešroubujte závěsy pomocí vrtů C.



10 Posouváním horní a dolní závěsy vyrovnajte dveře pomocí vodováhy. Dotáhněte šrouby závěsů.



11 Od vnitřní strany sprchového boxu, mezi lištou a trvalou vyplň vložte těsnění. Dořízněte těsnění na vhodnou délku kolmo uprostřed svislé profilové lišty.