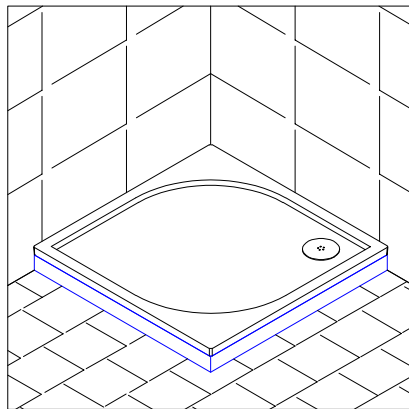
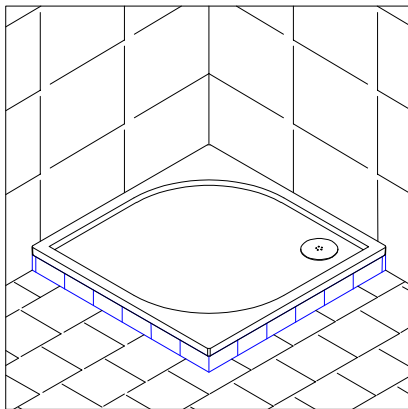
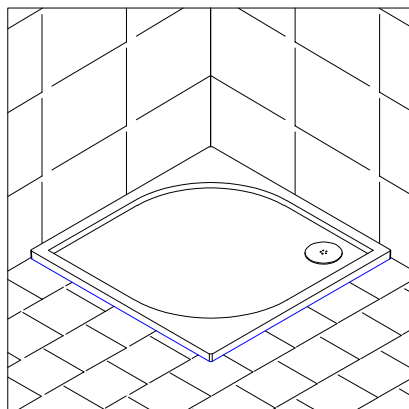
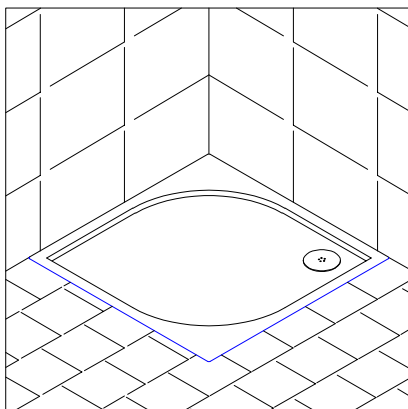


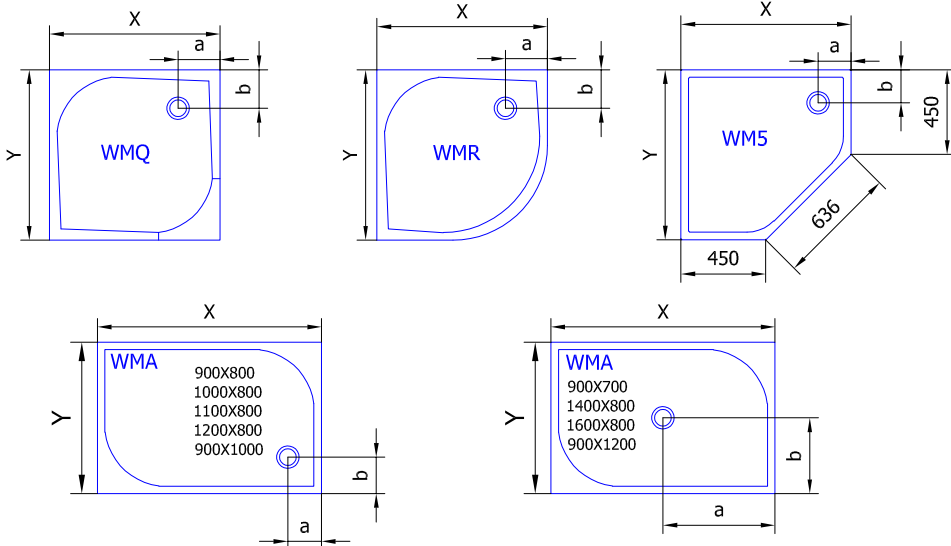
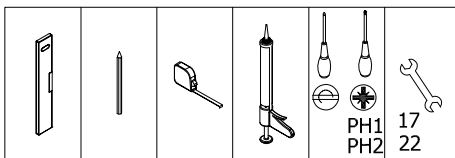
19154

(DE) MONTAGEANLEITUNG:	DUSCHWANNE AUS GUSSMARMOR
(GB) INSTALLATION INSTRUCTIONS:	SHOWER TRAY OF CAST MARBLE
(FR) NOTICE DE MONTAGE:	RECEVEUR EN BETON DE SYNTHÈSE
(CZ) NÁVOD K MONTÁŽI:	SPRCHOVÁ VANIČKA Z LITÉHO MRAMORU
(PL) INSTRUKCJA MONTAŻU:	BRODZIK Z LITEGO MARMURU
(SK) NÁVOD NA MONTÁŽ:	SPRCHOVÁ VANIČKA Z LIATEHO MRAMORU
(RU) ИНСТРУКЦИЯ ПО МОНТАЖУ:	ДУШЕВОЙ ПОДДОН ИЗ ИСКУССТВЕННОГО МРАМОРА
(ES) INSTRUCCIONES DE MONTAJE:	BAÑERA DE DUCHA DE MÁRMOL COLADO
(RO) INSTRUCȚIUNI DE MONTAJ:	CĂDIȚĂ DE DUȘ DIN MARMURĂ SINTETICĂ

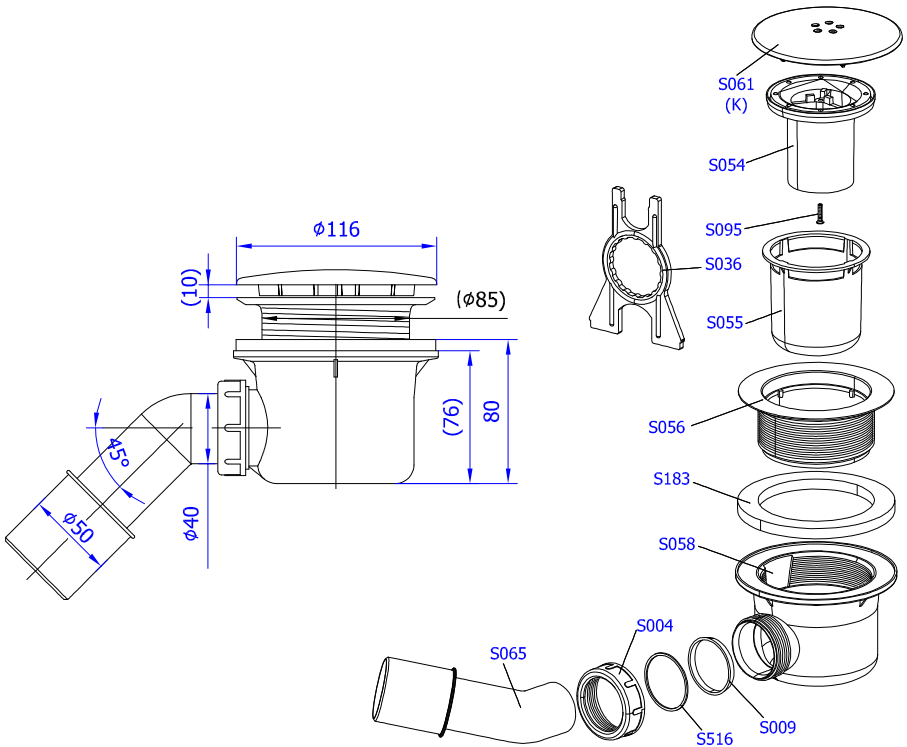
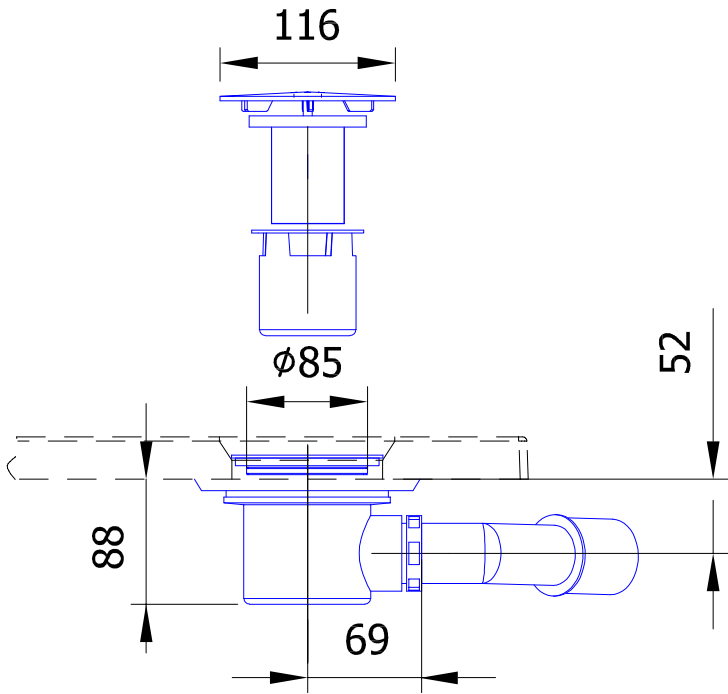


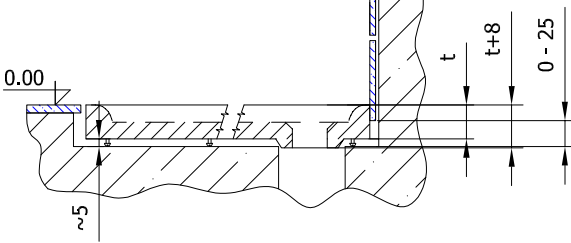
Benötigtes Werkzeug:
 Necessary tools:
 Outil Nécessaire:
 Nářadí potřebné pro montáž:

Potrzebne narzędzia:
 Potrebne náradie:
 необходимые инструменты:
 Herramientas necesarias:

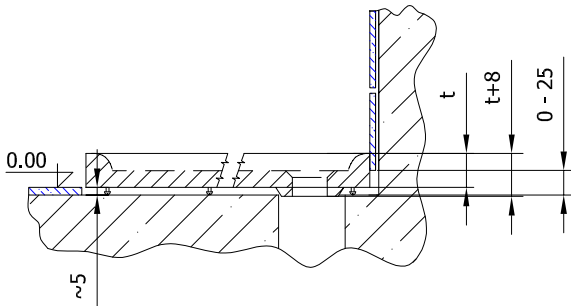


[mm]	X	Y	a	b	t
WMQ/WMR	800	800	WMR 160 WMQ 150	WMR 150 WMQ 150	30
	900	900	180	180	30
	1000	1000	WMR 180 WMQ 150	WMR 180 WMQ 150	30
WMA	900	700	450	350	30
	900	800	151	151	30
	1000	800	151	151	30
	1100	800	151	151	30
	1200	800	151	151	30
	1400	800	700	400	30
	1600	800	800	400	30
	1000	900	151	151	30
	1200	900	600	450	30
WM5	900	900	175	175	30

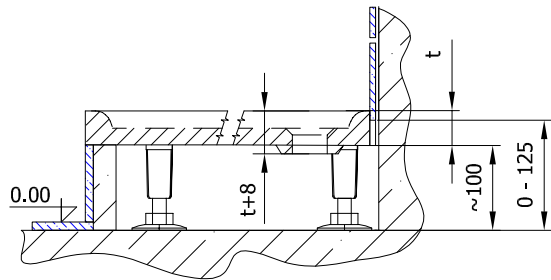




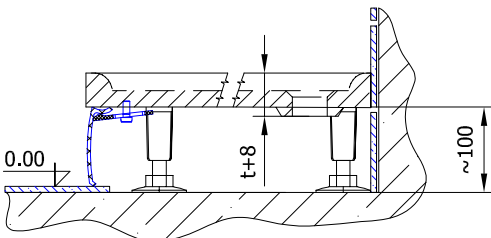
1.



2.



3.



4.

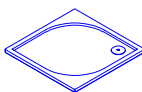
WMR



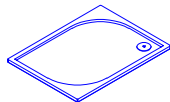
WM5



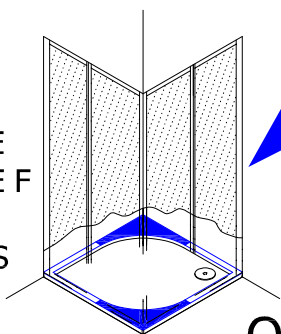
WMQ



WMA

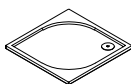
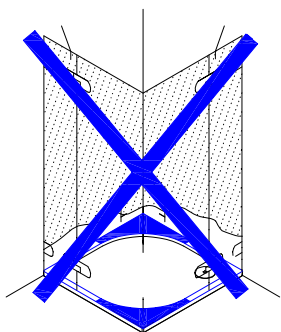


TOP-LINE
 TOP-LINE S
 ECO-LINE
 SWING-LINE
 SWING-LINE F
 MOBILITY
 PUR LIGHT S
 FUN
 ESCURA

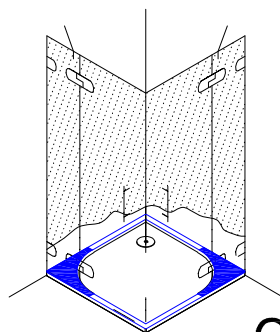
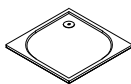


OK

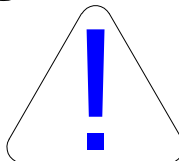
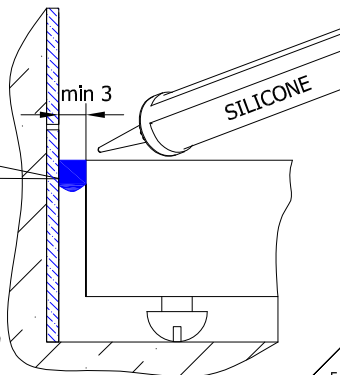
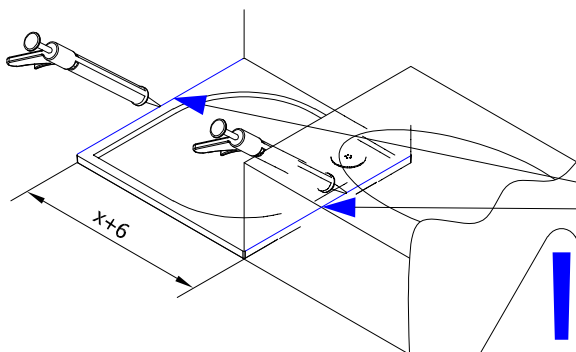
PUR
 MELIA
 SOLINO
 ANNEA



90°

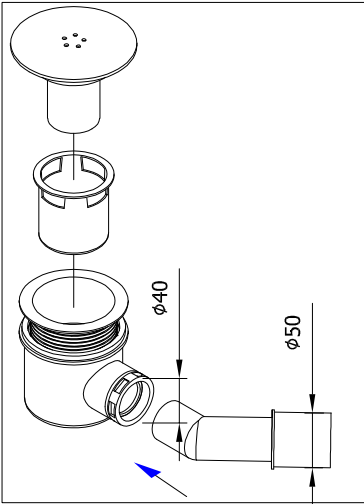
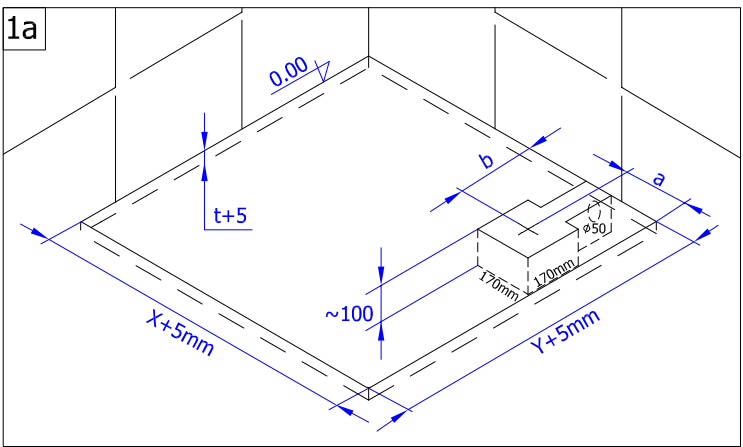


OK

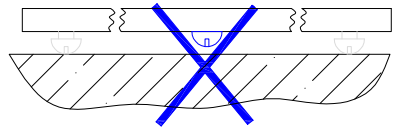
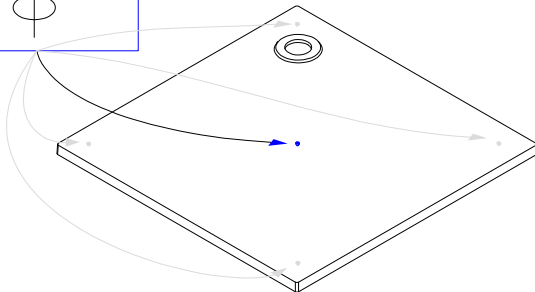
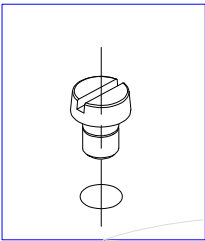
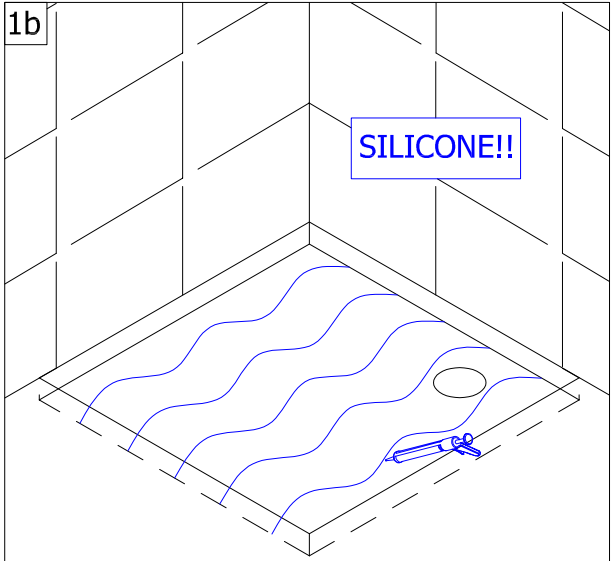


1.

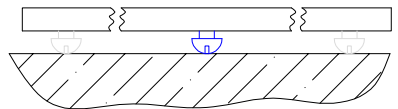
1a

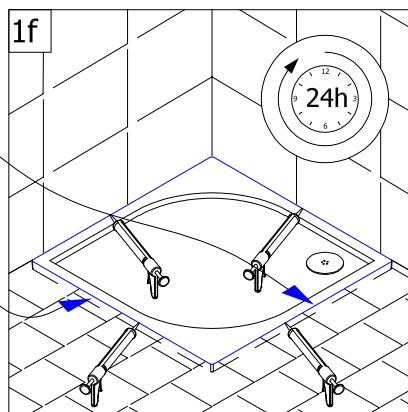
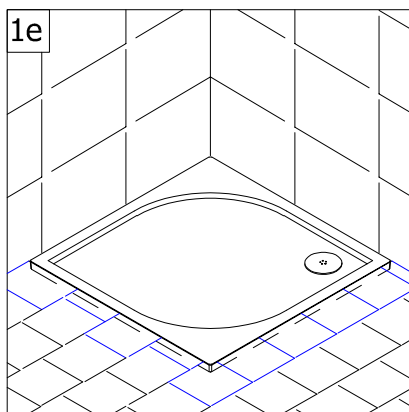
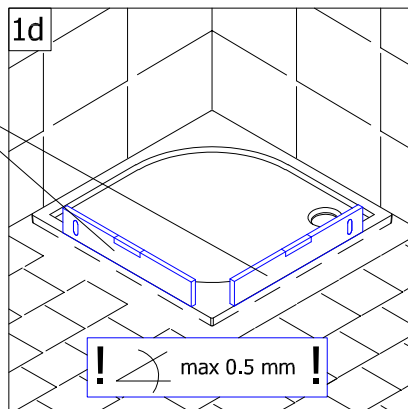
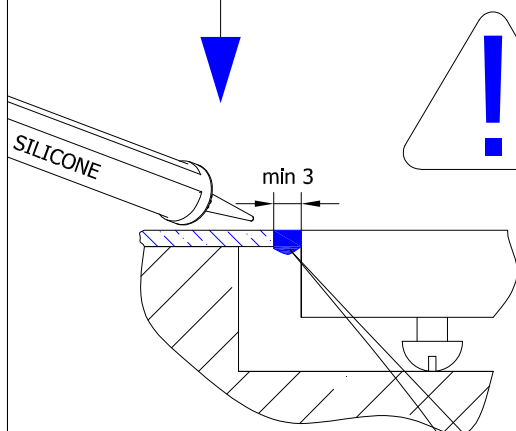
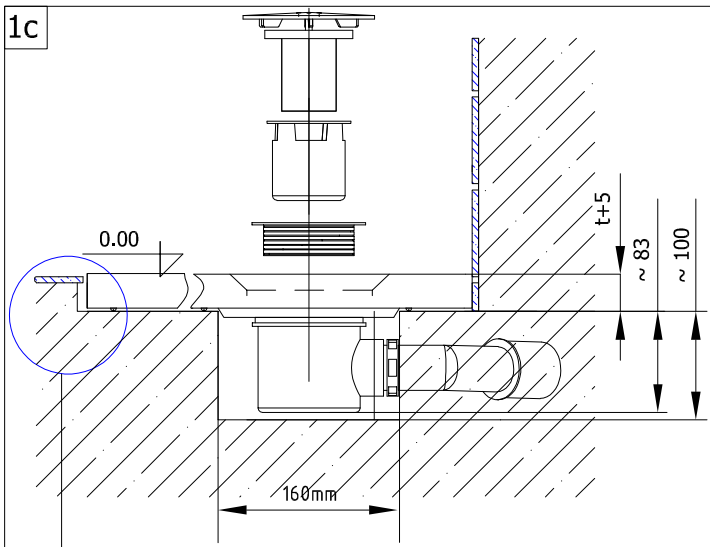


1b



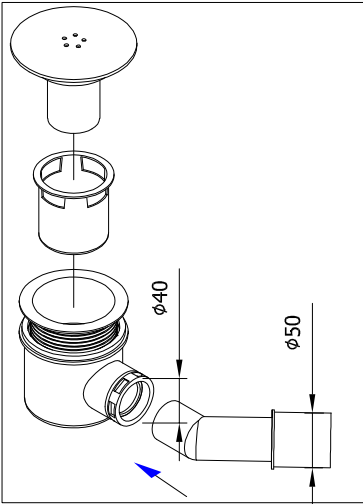
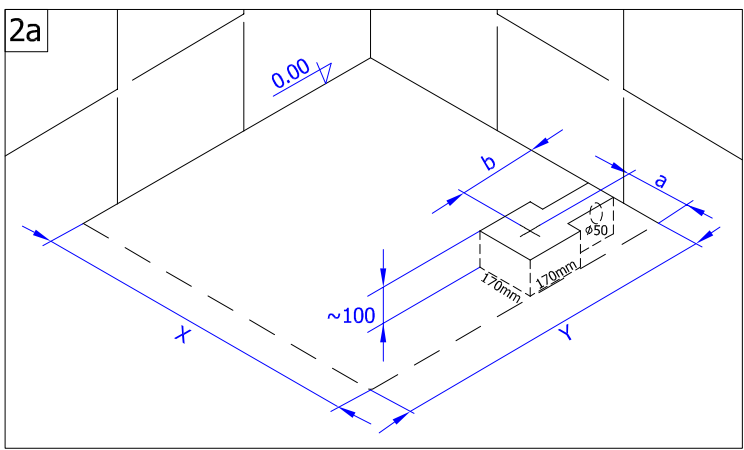
OK



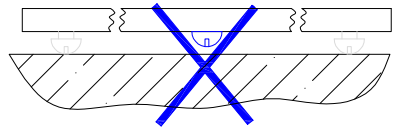
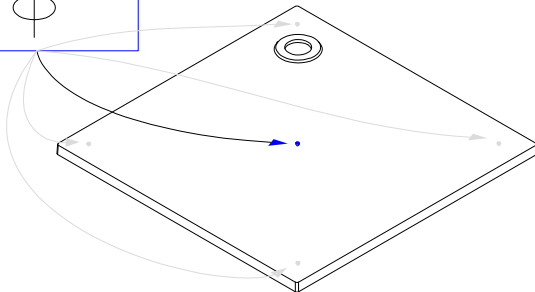
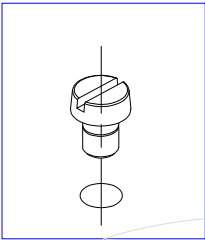
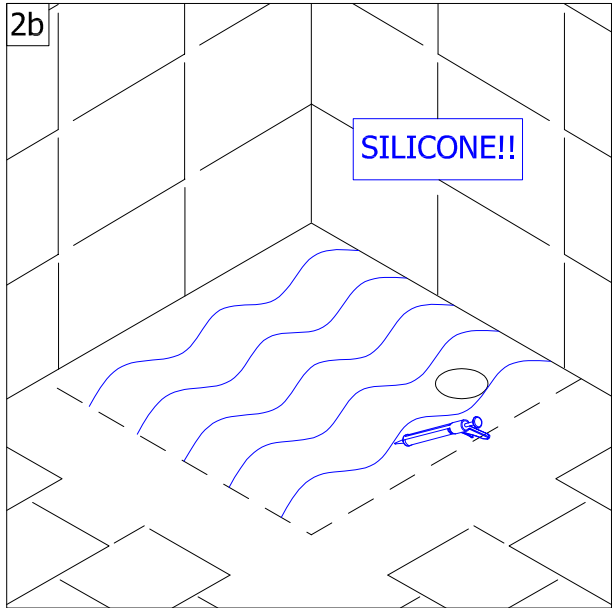


2.

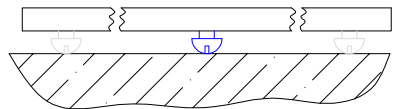
2a

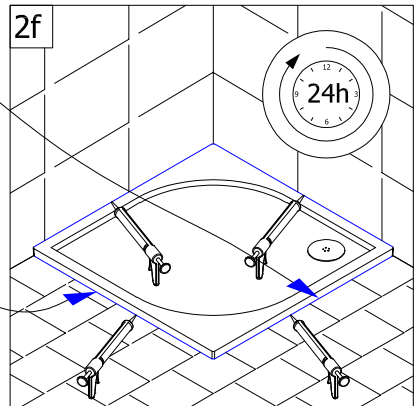
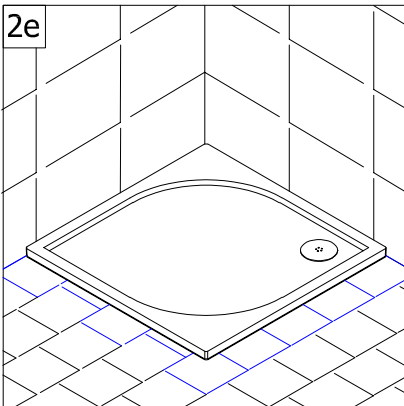
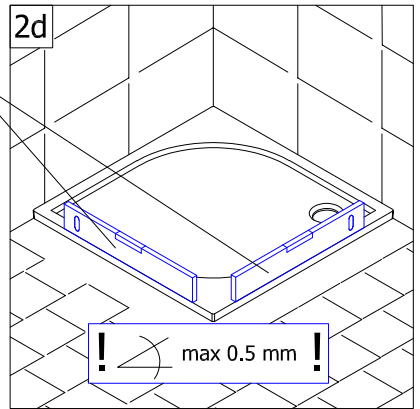
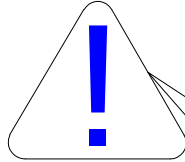
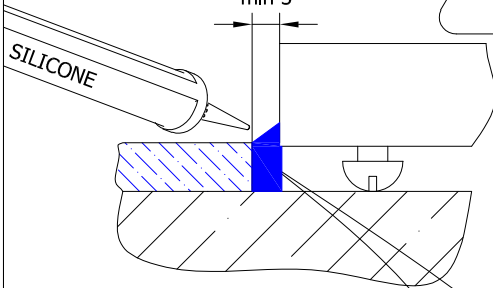
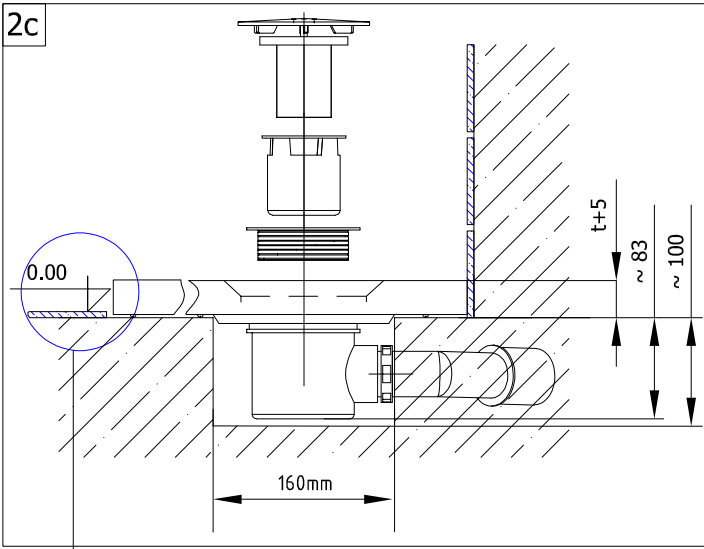


2b

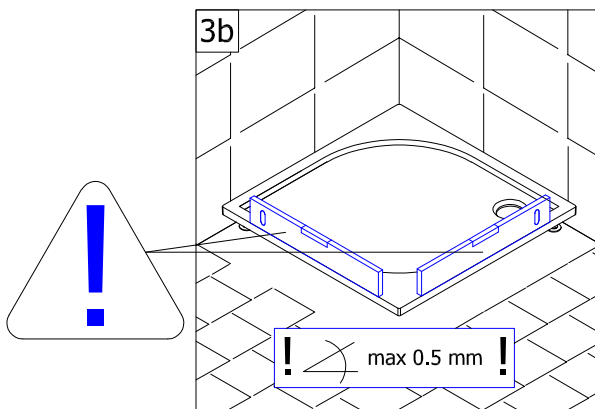
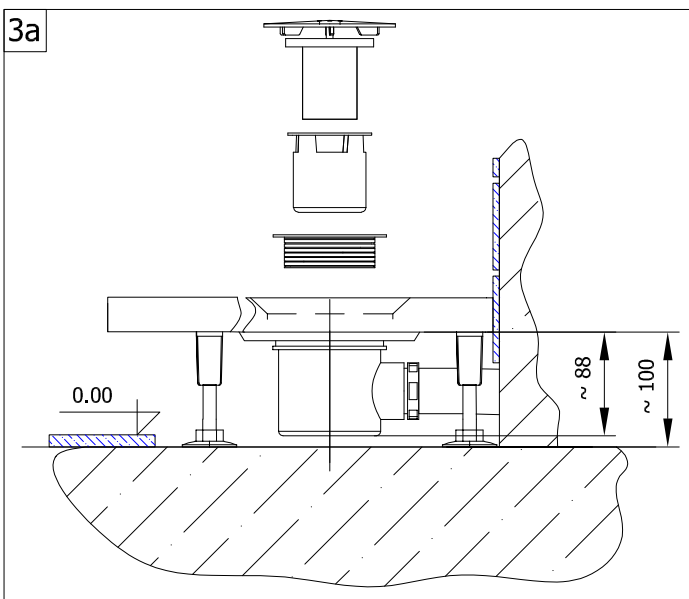
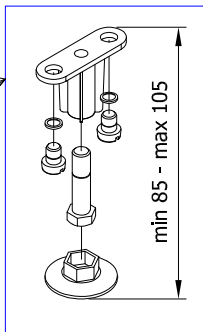
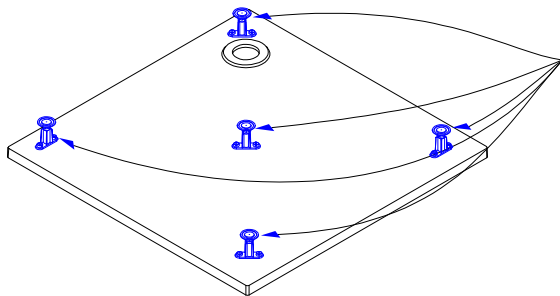


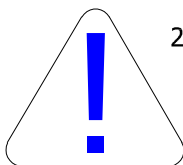
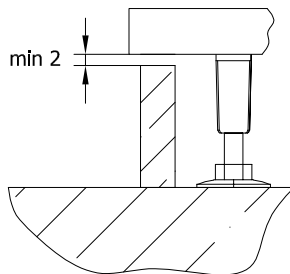
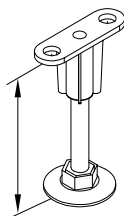
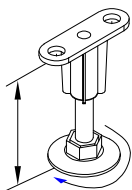
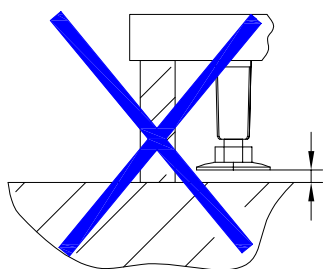
OK





3.

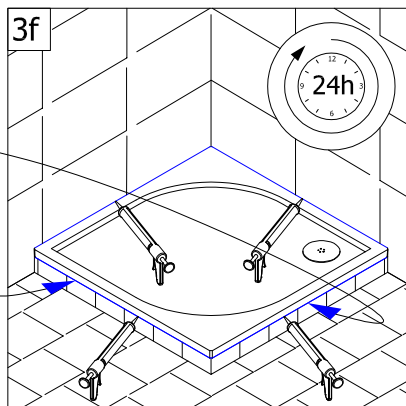
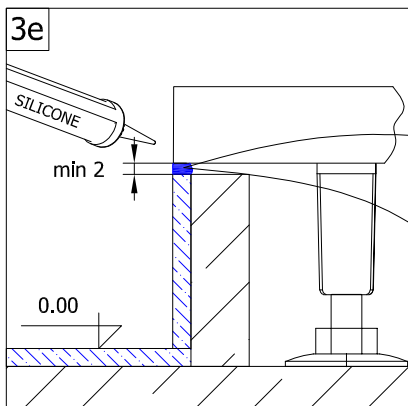
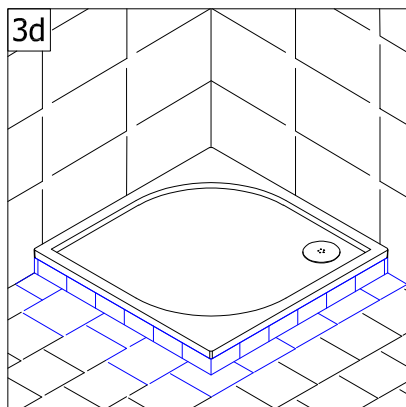
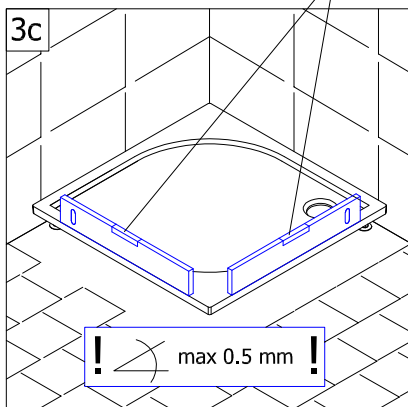




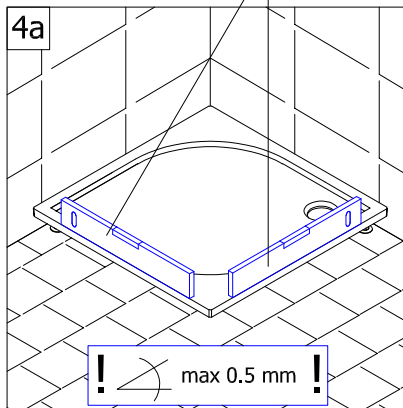
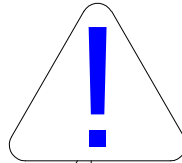
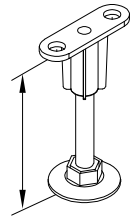
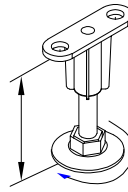
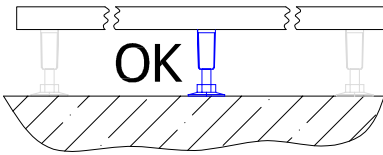
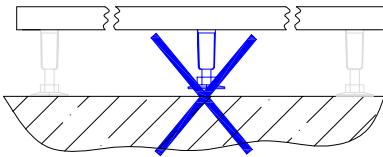
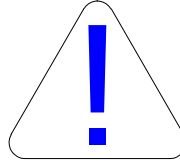
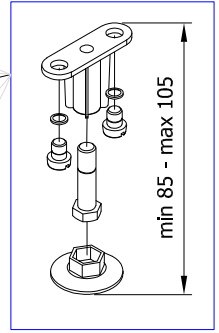
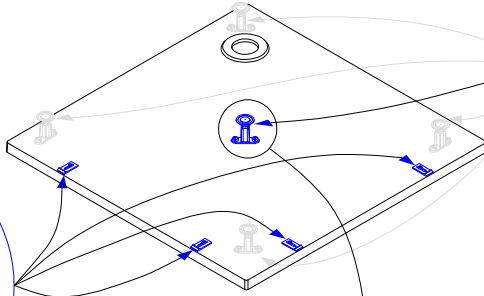
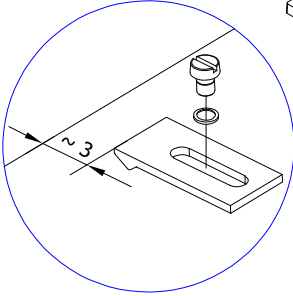
22



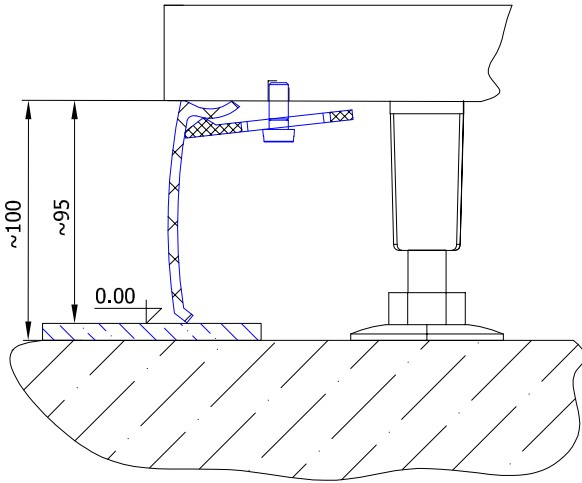
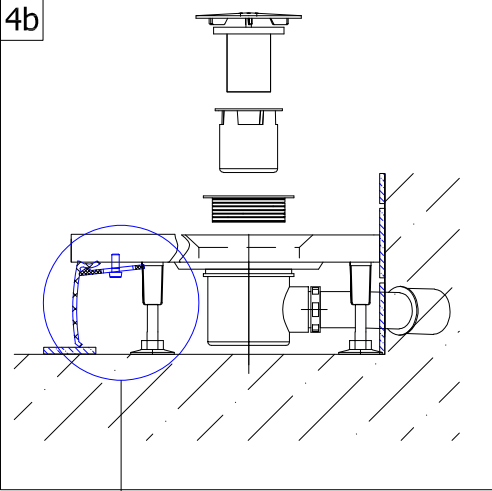
OK



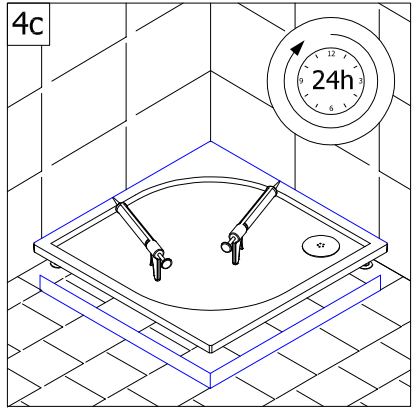
4.



4b



4c



QUALITY CONTROL:

DE

Dieses Produkt wurde unter sorgfältiger Beachtung der Qualitäts-Richtlinien gefertigt und vor dem Verpacken einer eingehenden Prüfung unterzogen. Sollten Sie dennoch einen Produktmangel oder eine Beschädigung feststellen, so setzen Sie sich bitte direkt mit der Firma in Verbindung, bei der Sie dieses Produkt gekauft haben.

GB

This product was made with careful attention to quality guidelines and was subjected to a thorough examination before packaging. However, if you find a product defect or damage so please get in touch directly with the company in which you have bought this product.

FR

Ce produit est fabriqué avec une attention particulière selon des normes de qualité et est soumis à un contrôle approfondi avant l'emballage. Toutefois, si le produit présente un défaut ou un dommage, veuillez prendre contact avec l'entreprise qui vous a vendu ce produit.

CZ

Tento produkt byl vyroben s odbornou péčí podle příslušných kvalitativních směrnic a před zabalením byl důkladně zkontrolován. Pokud u něho přesto zjistíte závadu nebo poškození, kontaktujte prosím firmu, u které jste výrobek zakoupili.

PL

Produkt ten został wyprodukowany z uwzględnieniem rygorystycznych norm jakościowych, a następnie podany drobiazgowej kontroli przed zapakowaniem. Jeżeli po rozpakowaniu (przed rozpoczęciem montażu!) stwierdzicie Państwo wady lub uszkodzenia to prosimy o natychmiastowe zgłoszenie tego faktu sprzedawcy.

SK

Tento produkt bol vyrobený s odbornou starostlivosťou podľa príslušných kvalitatívnych smerníc a pred zabalením bol dôkladne skontrolovaný. Ak u neho aj napriek tomu zistíte závadu alebo poškodenie, kontaktujte prosím firmu, u ktorej ste výrobok zakúpili.

RU

Это изделие было изготовлено с особым вниманием в соответствии с высокими стандартами качества и было тщательно проверено перед упаковкой. В то же время, если вы обнаружите дефект или повреждение, обратитесь в компанию, у которой вы купили это изделие.

ES

Este producto ha sido fabricado cumpliendo estrictamente las normativas de calidad y ha sido sometido a un control exhaustivo antes de embalarlo. En caso de que a pesar de ello, Usted note algún desperfecto del producto, rogamos se ponga en contacto directamente con la empresa donde haya comprado el producto.

RO

Acest produs a fost fabricat respectând cele mai stricte norme de calitate, iar produsul a fost testat înainte de a fi împachetat. Dacă totuși observați o neregulă sau o defecțiune, vă rugăm să contactați direct firma de la care ați achiziționat produsul.

.....

.....

.....

.....

.....

.....