

CZ ZÁRUKA

- Záruka pokrývá výrobní vady nábytku.
- Záruka je platná 24 měsíců od prodeje nábytku konečnému spotřebiteli. Při reklamaci musí spotřebitel prokázat nákup pokladním dokladem.
- Záruka nebude uznána v případě, že spotřebitel instaloval viditelně poškozený nábytek nebo s chybějícím kováním. Jakákoliv závada musí být reklamována co nejdříve po zjištění.
- Záruka především nepokrývá poškození nábytku nebo jeho části:
 - neopatrným či neadekvátním použitím
 - nesprávnou instalací nebo údržbou.
 - neodbornými zásahy.
 - čištěním abrazivními materiály nebo agresivními chemickými prostředky
 - mechanickým poškozením při přepravě
 - použitím neoriginální dílů.
 - vlhkostí.
 - přepětím elektrické sítě.
 - neodpovídajícím odvětráním koupelny.
 - poškození světél nebo transformátoru neodpovídajícím napětím.
 - jiným způsobem, který výrobce nemůže ovlivnit.
- V rámci záruky nejsou poskytovány servisní služby povahy:
 - pravidelný servis
 - kalibrace.
 - instalace.
 - připojení na vodovodní řad a napojení na elektrickou síť.
 - údržba.
 - výměna dílů kvůli opotřebení.
 - instalace umyvadla.
- Záruka pokrývá běžné použití nábytku v domácnosti.
- Záruka nepokrývá poškození nábytku domácími zvířaty nebo uživateli.
- Záruka nepokrývá poškození způsobené nerespektováním instalačního manuálu. V rámci záruky se neposkytuje náhradní nábytek po dobu řešení reklamace. Záruka nepokrývá škody způsobené nefunkčností reklamovaného výrobku.

D GARANTIE

- Die Garantie ist die kostenlose Reparatur oder der Ersatz der Komponenten der Ware, die als defekt oder fehlerhaft betrachtet sind.
- Die Ware hat eine Serie Nummer und eine Garantie von 1 Jahren vom Kaufdatum. Das wird durch einen vom Verkäufer hergestellten Lieferschein oder Kassenzettel mit Kundenamen bestätigt.
- Die Garantie gilt nicht für Einbau/ oder Abbaukosten, wenn die Möbel vor der Einbau schon fehlerhaft oder defekt sind.
- Garantie wird nicht anerkannt, wenn die Ware aus folgenden Gründen defekt wird: Nachlässigkeit Falsche Einbau oder Pflege Wartung durch nicht autorisierte Leute Reinigung mit Chemikalien oder Scheuermitteln Transportschäden Feuchtigkeit Falsche elektrische Spannung Unzureichende Belüftung des Badezimmers Einsetzen von Lampen und Trafos, die anders als die vom Herstellers gedacht wurden Andere Gründen die von Herstellers nicht abhängen.
- Garantie schließt auch folgende Bedingungen aus: Einbau Stromanschluss Checking Kalibrierungen Pflege Ersatz wegen Abnutzung Waschbecken mit normaler Toleranz.
- Die Garantie gilt auch nicht, im Falle von nicht häuslichen Verwendung der Ware.
- Der Hersteller übernimmt keine Haftung für eventuelle Schäden, die direkt oder nicht direkt von Personen oder Haustiere verursacht werden können.
- Die Ware wird nicht Ausgetauscht und die Garantie wird nicht verlängert nach einer Reparatur. Nur die Ersatzteile werden 5 Jahre garantiert. Die Ausgetauschte Teile sind Eigentum der Firma.

GB WARRANTY

- The warranty cover all the parts of the furniture that are damaged at the moment of the production.
- The furniture with legible serial number is guaranteed for a period of 24 months commencing when the appliance is handed over to the first retail purchaser, which must be verified by purchase invoice or similar documentation.
- No charge will be accepted due to installation or disassembly of furniture that where already damaged or not as ordered.
- Are not covered by warranty:
 - All parts that may be damaged due to: Negligence or carelessness in the usage.
 - Incorrect installation or maintenance.
 - Operational maintenance by unauthorized personnel.
 - Cleaning with chemicals or abrasives.
 - Shipping damage. Using of unoriginal spare parts.
 - Humidity.
 - Wrong Voltages. Inadequate ventilation in the bathroom.
 - Damage to lights or transformers due to application of wrong power
 - Or any other cause not attributable to the distributor.
- Are also excluded from warranty services the technical assistance related to:
 - periodic checking. Calibrations. Installation. Connection to water and electricity. Maintenance. Replacement of spare parts due to wear. Installation of non conform equipment Sinks with normal tolerance.
- de guaranty covers only domestic usage of bathroom furnitures.
- The company is not responsible of damages that can be cause to persons or domestic animals by the non-respect of the mounting instructions.
- In each case it's excluded the replacement of the equipment as well as the extension of warranty following a damage. Will be guaranteed 5 Years only the spare parts sent to replace those damages.

CZ MONTÁŽNÍ NÁVOD

Koupelnový nábytek je navržen pro dlouhodobou životnost v koupelnách. Pro zajištění dlouhotrvajícího užítku z našich produktů, je třeba dodržovat několik zásad:

- V případě instalace nábytku v bezprostřední blízkosti sprchy nebo podobného zdroje vlhkosti, je třeba zajistit oddělení prostoru například sprchovou zástěnou
- Místnost, kde je instalován nábytek musí mít možnost odvětrání (ventilátor, okno).
- Zabraňte přímému kontaktu s vodou. V případě postříkání vodou nábytek otřete do sucha.

Upozornění:

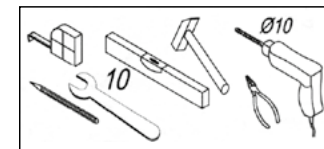
- Nábytek by měla montovat manuálně zručná osoba.
- Kování, které je součástí dodávky (šrouby, hmoždinky) jsou vhodné do standardních zděných zdí s odpovídající nosností. V případě jiné nosné zdi použijte, prosím, odpovídající kování od prověřených dodavatelů.
- Elektrická zařízení mohou instalovat pouze odborně způsobilé osoby.
- Kombinované vruty nejsou součástí dodávky!
- Světla mohou být instalována nejméně 0,6 m (zóna 3) od sprchy nebo jiného zdroje mrholení.
- Instalace, napojení, případné úpravy může provádět pouze kvalifikovaná osoba.
- Výkon žárovky nesmí překročit předepsaný příkon!
- Baňku žárovky či halogenu instalujte pomocí látky - neberte holýma a rukama!

D EINBAUANLEITUNGEN

- Die Badmöbel sind für eine lange Lebensdauer im Badzimmer konzipiert. Um langjährige Freude an unseren Qualitätsprodukten zu haben, bitten wir Sie folgende Hinweise zu berücksichtigen:
- Installation Duschabtrennung zwingend vorgeschrieben, wenn die Möbel direkt an Wanne/Duschbereich anschliessen
- Ausreichend lüften (Fenster, Lüftung)
- Überströmendes Wasser vermeiden, bzw. Sofort beseitigen

DE HINWEISE:

- keine direkte Sonne Auswirkungen auf Möbel
- keine direkte Benetzung Möbel
- Das Montieren unserer Produkte darf nur von fachkundigen Personen durchgeführt werden.
- Das Befestigungsmaterial (Schrauben, Dübel) soll für massive, ausreichend tragfähige Wände ausgelegt.
- Bei anderen Einbausituationen bitte entsprechende Spezialbefestigungen verwenden.
- Elektroinstallationen dürfen nur von Fachmann unter Berücksichtigung der DIN 57100/VDE 0100 die 701 durchgeführt werden.
- Stockschrauben sind im Lieferumfang nicht enthalten!
- Lampen müssen von der Badewanne, Tuschkabine oder der Quelle des Wasserstrahles minimal in Zone 3 (von Zone 2)
- Die Installation, Anschluss und Umtausch darf nur eine befähigte Fachkraft vornehmen
- Die Glühbime darf nicht stärker sein, als es vorgeschrieben ist
- Halogen - und Reflektorbimen darf man nicht mit bloßen Händen angefeien

VEGA: VG053, VG063, VG073, VG083, VG103 VG853, VG863, VG873, VG883, VG903**GB ASSEMBLY INSTRUCTIONS**

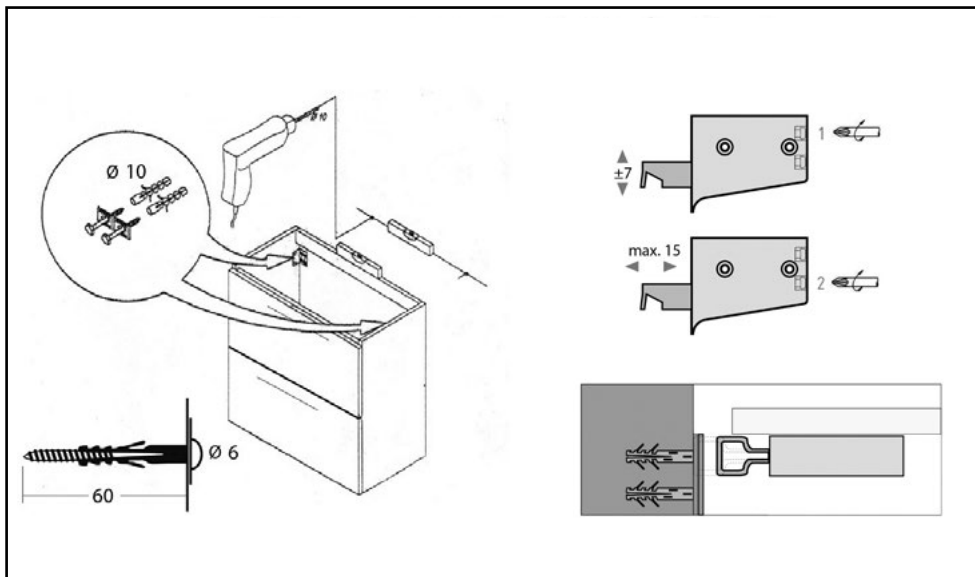
Bathroom furniture units are designed for a long service life in the bathroom. To ensure lasting enjoyment of our quality products, we would ask you to heed the following points; it is essential that a shower partition is installed if the furniture is located immediately next to the bathing / showering area

- ensure sufficient ventilation (windows, venting)
- avoid contact with water, remove splashes immediately

WARNINGS:

- no direct sun impact on furniture
- no direct wetting furniture
- Mounting only permitted by authorized persons.
- the fixing material (screws, wall plugs) is suitable for solid walls with sufficient load-bearing capacity please use special fittings in other situations
- use only fixing material from well-known producers.
- Electrical fittings should only be installed by experts in view of Part 701 of DIN 571100/VDE 0100
- Hanger bolts are not included with delivery!
- The light must be at least in zone 3 (out of zone 2) away from the tub or the source of water drizzle.
- Installation, connection, and change must be performed by a qualified person.
- The electric bulb must not exceed the prescribed power.
- It is forbidden to hold halogen and reflector bulbs with bare hands.





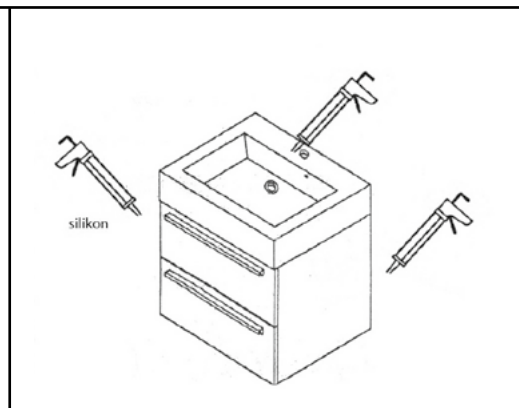
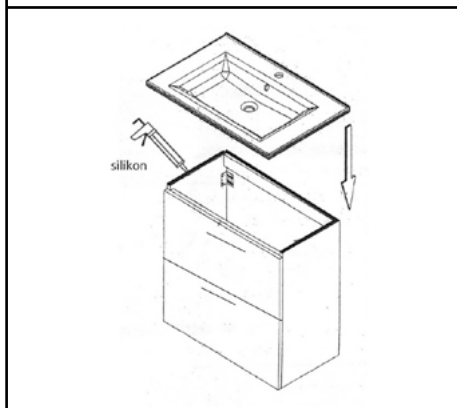
Odemknutý výsuv – v této poloze je možno vyjmout šuplík
Ausgeschloss Schublade – In dieser Position ist es möglich, die Schublade zu entfernen
 Unlocked slides – in this position drawer can be removed



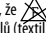
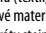
Uzamknutý výsuv – v této poloze je šuplík zajištěn proti vypadnutí
Eingeschlossen Schublade – In dieser Position ist die Schublade gegen Herausfallen gesichert
 Locked up slides – in this position drawer anti-lift function is active



Pro instalaci a nastavení šuplíků sledujte instruktažní video
 Für die Installation und Einstellen von Schubladen sehen sie eine bildhaftig Video
 For installation and adjustment of drawer slides watch video



CZ BEZPEČNOSTNÍ INSTRUKCE

1. Technická data elektrických přístrojů – viz štítek na el. zařízení.
2. Připojení elektriny může provádět pouze odborně způsobilá osoba.
3. Před začátkem instalace zajistěte, že je jistič elektrické energie vypnutý.
4. V případě výměny žárovky počkejte, až vychladne. Výměnu žárovky prováděje při vypnuté elektřině.
5. Světla musí být instalována mimo bezpečnostní zónu 1-2 – viz obr. 1.
6. Světla, která mají symbol  mohou být instalována v prostorech, kde jsou skladovány materiály s běžnou hořlavostí. Pozor! V případě, že  je přeškrtnutý, světla nesmí být instalována v blízkosti hořlavých materiálů (textil, dřevo, ...).
7. Nemontujte světla na čerstvě natěněné nebo elektricky vodivé materiály!
8. Napojte elektrické dráty světla na odpovídající přírodní dráty stejné barvy.
8. Pro upevnění světel použijte kování odpovídající váze světla.
9. Elektrické přístroje i elektrické vedení umístěte vždy v dostatečné vzdálenosti od zdroje tepla.
10. Zajistěte, aby při instalaci nábytku/světel nebylo poškozeno vedení (voda, elektrina, plyn) ve zdi!
11. Ponechte si tento manuál pro případnou reklamaci.
12. Návod na čištění je určen pouze pro povrch nábytku, reflektory, skla a zrcadla. Žádná voda nebo chemikálie se nesmí dostat do elektrických částí výrobku. Pozlacené a pobronzované lampy se mohou pouze otírat bez použití chemikálií.
13. Používejte žárovky/žáňvky s malým tlakem a malým UV zářením.
14. Výrobky jsou určeny pro vnitřní použití.

Čištění

- Čištění provádějte pouze tekutými prostředky bez abrazivních částic určenými pro dřevěné materiály. Používejte jemné textilní utěrky.
 - Pro odstranění vodního kamene ze skleněných a keramických částí můžete také použít vinný ocet, případně teplý, který bude mít větší účinnost. Samozřejmě můžete také použít přípravky určené na odstranění vodního kamene.

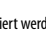
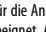
Pro čištění nepoužívejte:


- Silné přípravky: aceton, koncentrovaný alkohol, chloroform, fenol, ...
- Silné desinfekční přípravky
- Kyseliny
- Koncentrovaný peroxid vodíku
- Laky na bázi nitrocelulózy
- Univerzální lepidla

D BENUTZERINFORMATION

1. SICHERHEITSHINWEISE

Technische Daten: siehe Etikett der Leuchte

1. Die elektrischen Anschlüsse dürfen ausschließlich vom Fachmann vorgenommen werden.
2. Bevor mit der Montage begonnen wird, ist darauf zu achten, dass keine elektrische Spannung auf dem Stromkabel liegt, die Sicherung herausgenommen wurde oder der Hauptschalter des Stromnetzes auf „OFF“ steht.
3. Die Lampen nur auswechseln, wenn diese abgekühlt sind und der Hauptschalter des Stromnetzes ausgeschaltet wurde.
4. Die Leuchte sollte außerhalb des Schutzbereichs 1-2 installiert werden (Bild 1).
5. Die mit dem Symbol  ausgestatteten Leuchten sind für die Anbringung in der Umgebung von Materialien mit normalem Flammpunkt geeignet. Achtung: Ist das Symbol  durchgestrichen, darf die Leuchte nicht an leicht entflammaren Materialien wie z.B. Teppichboden oder Holz angebracht werden.
6. Die Leuchte nicht auf feuchten, frisch gestrichenen oder auf Flächen anbringen, die elektrische Leitfähigkeit vorweisen.
7. Die Kabel der Leuchte sind jeweils mit den Kabeln derselben Farbe an der Wand oder Decke zu verbinden.
8. Befestigungssysteme in Übereinstimmung mit dem Gewicht der Leuchte benutzen.
9. Anschlüsse und Kabel sind stets von den Wärmepunkten fernzuhalten.
10. Vergewissern Sie sich, dass die Leitungen der Installation nicht durch die Befestigungsschrauben beschädigt werden. Die unsachgemäße Installation kann Ihre Sicherheit gefährden.
11. Bewahren Sie diese Hinweise auf.
12. Die Riege beschränkt sich auf Flächen, Leuchtenschirme, Gläser, Reflektoren und Verkleidungen. Es muss darauf geachtet werden, dass weder in die Anschlussbereiche noch in die elektrifizierten Teile Feuchtigkeit eindringt. Die goldenen oder Messing-Leuchten nur mit einem feuchten Tuch (ohne Putzmittel) säubern.
13. Niederdrucklampen und Lampen mit niedriger UV-Strahlung (UV-Stop) benutzen.
14. Geeignet für die Benutzung im Innenbereich, Raumtemperatur 259 C und 50/60 Hz. COS F=1.

15. Bei Anbringen der Wandlampe, prüfen Sie nach, dass der Abstand zwischen Leuchte und Möbel mindestens 7 cm beträgt.
16.  Schutzklasse II: Diese Leuchten werden durch eine doppelte Isolierung an den gesamten elektrisch leitenden Teilen oder Kabeln geschützt.

17. Ersetzen Sie jedes Schutzglas mit Spalten. Wenden sie sich an der Hersteller oder Händler

Pflegeanleitung Möbel

Reinigung:

- Z-ur schonenden Reinigung unserer Badmöbel empfehlen wir nur ein feuchtes Tuch zu verwenden.
- Hartnäckigere Flecken lassen sich gut mit einem Feinspülmittel beseitigen (bitte keine Scheuermittel!)
- Bei stärkerer Verschmutzung verwenden Sie bitte einen milden Flüssigreiner (ohne Alkohol und Schäummilch), z.B. Essigreiner von Frosch und warmes Wasser.

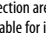
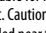
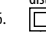
Unerlaubten Lösemittel:

- Starke Lösungsmittel, Azeton, Ethyl-Alkohol, Menthol, Phenol,... etc.
- Scheuermittel
- Konzentrierte Säure
- Nitrozelluloselack
- Universal-Klebstoff

GB USER INFORMATION

1. SAFETY INSTRUCTIONS

Technical Data: see lighting fitting label

1. Electrical connection must only be earned out by specialised personnel.
2. Before starting installation, ensure that mains power supply is off or the main fuse removed or the trip switch in the "OFF" position.
3. Wait until the bulb has cooled down before changing and ensure that the trip switch is in the OFF position.
4. The luminaire must be installed outside protection area 1-2 (see figure 1).
5. Luminaires bearing the symbol  are suitable for installation in areas where materials have a normal ignition point. Caution: If the  symbol is crossed out, the luminaire must not be installed near flammable materials e.g. rugs, wood.
6. Do not mount the luminaire on damp or recently painted surfaces, or on conductive surfaces.
7. Connect the luminaire wires to the corresponding colour wires in the ceiling or walls.
8. Use fixture systems adequate for the weight of the luminaire.
9. Always keep connections and wiring away from sources of heat.
10. Make sure that fixture screws do not damage installation conduits. Incorrect installation can cause injury.
11. Keep these instructions for reference.
12. Care instructions are for surfaces, screens, glass, reflectors and coatings only. Ensure that no damp enters connection areas or electrical parts. Gold or bronze lamps should only be wiped with a damp cloth (do not use cleaning products). Use low pressure and low UV radiation bulbs. (UV-STOP).
14. Suitable for indoor use, ambient temp. 25SSC and 50/60 Hz. COSF=1.
15. When you install the wall lamp, you must verify that lamp is not to an inferior distance of 7cm to the furniture.
16.  Class II: These luminaires have double insulation of all their electrical or wiring parts.
17. Replace all broken protection glass. Contact the 3.

CLEANING

- The cleaning is allowed to be done only by liquids purposed for cleaning of wooden areas and by soft cloth.
- For removal of lime scale at glass and ceramic units, you can use also a vinegar which will be more efficient if you heat it, or the liquids that are made for such purpose.
- Abrasive cleaning agents, which contain rough ingredients, are forbidden to be used per all wooden areas.

UNALLOWED SOLVENTS

- Strong solvents: acetone, ether, concentrated alcohol, menthol, chloroform, phenol, etc.
- Strong disinfectants
- Concentrated acids
- Concentrated hydrogen peroxide
- Nitrocellulose lacquer
- Universal glues