

# INSTALLATION MANUAL

MONTAGEANLEITUNG  
INSTRUCTIONS DE MONTAGE  
ISTRUZIONI PER IL MONTAGGIO

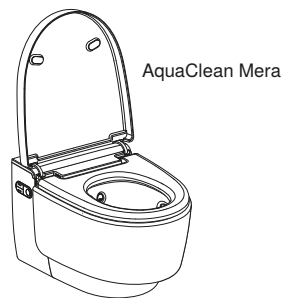
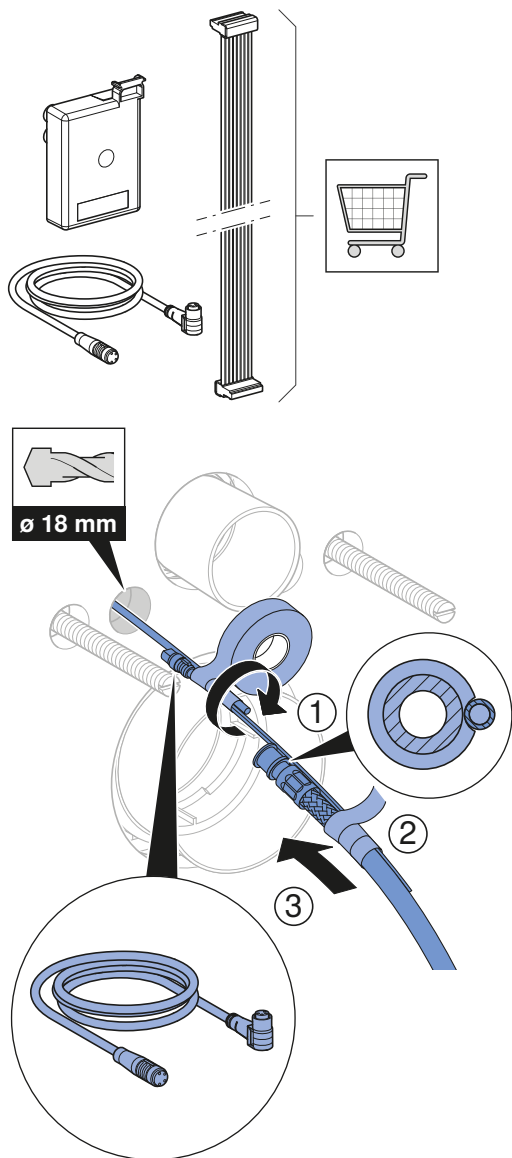


966.993.00.0





**1**



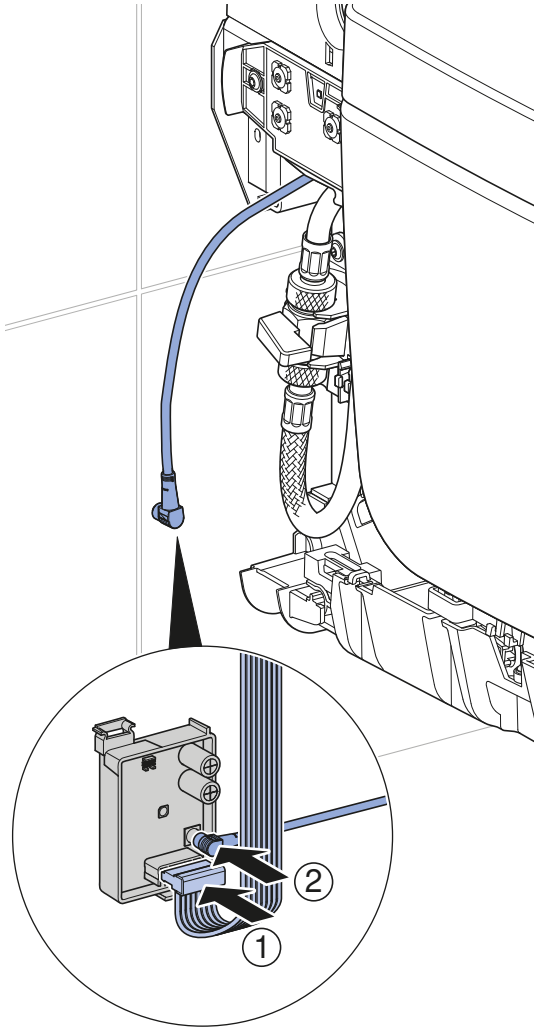
→ **1 A** 3



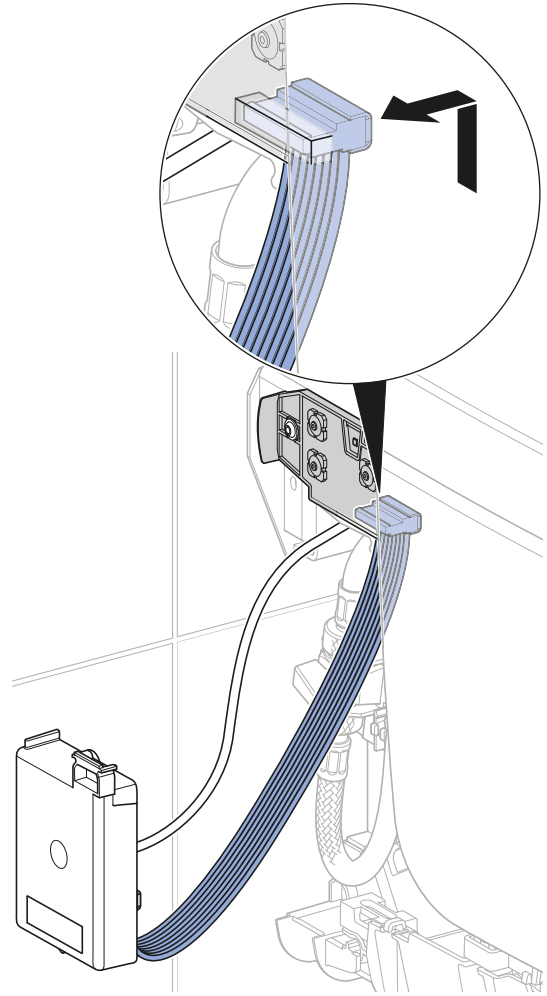
→ **1 B** 4

# 1 A

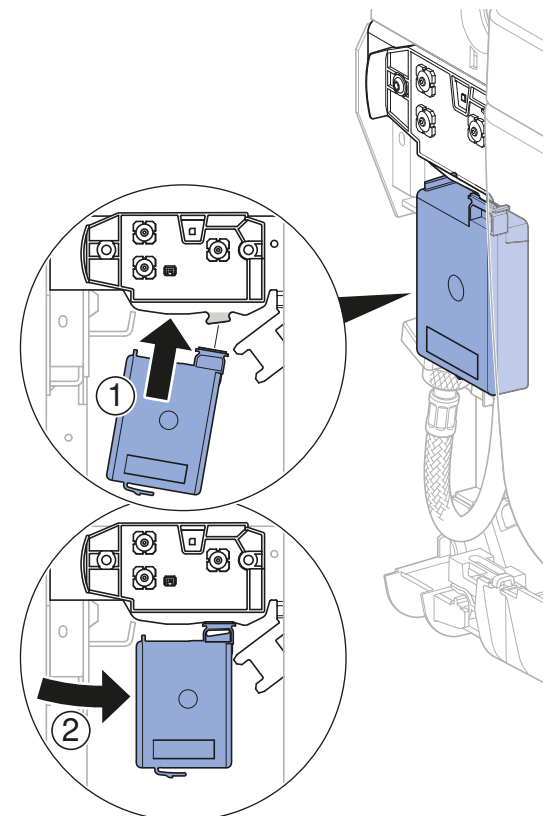
1



2

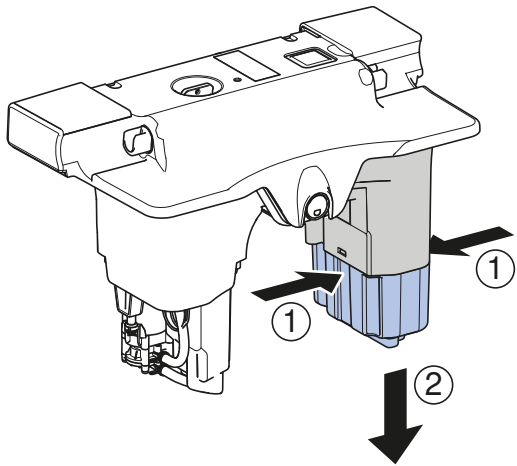


3

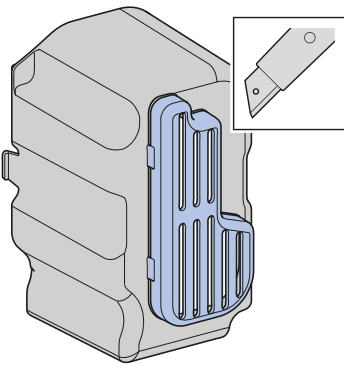


# 1 B

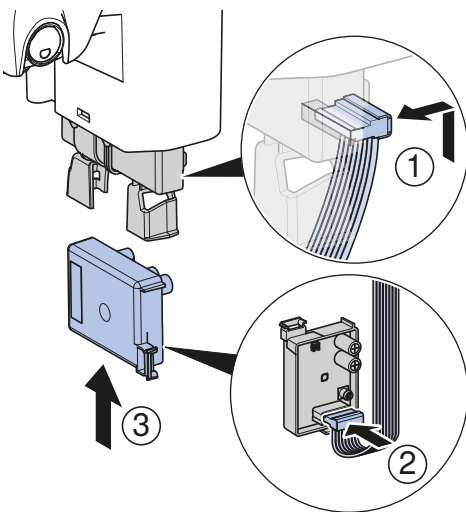
1



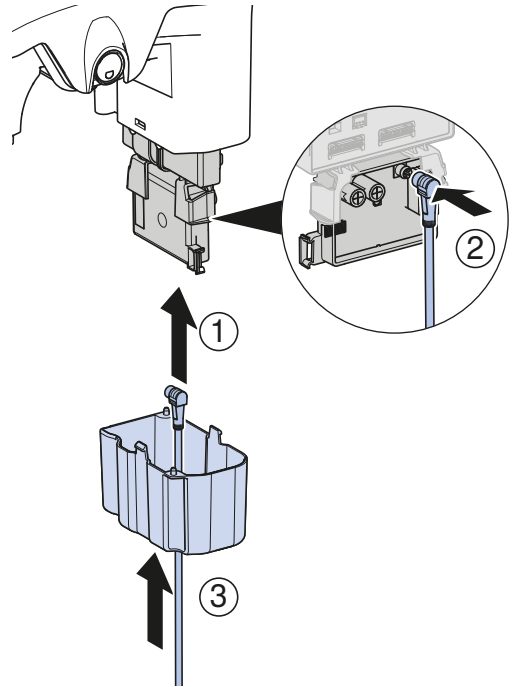
2



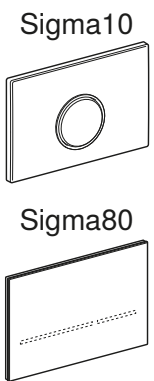
3



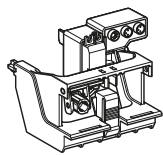
4



**2**

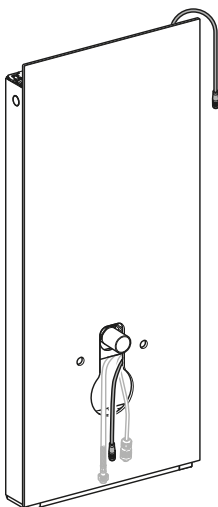


→ **2 A**  5



→ **2 B**  6

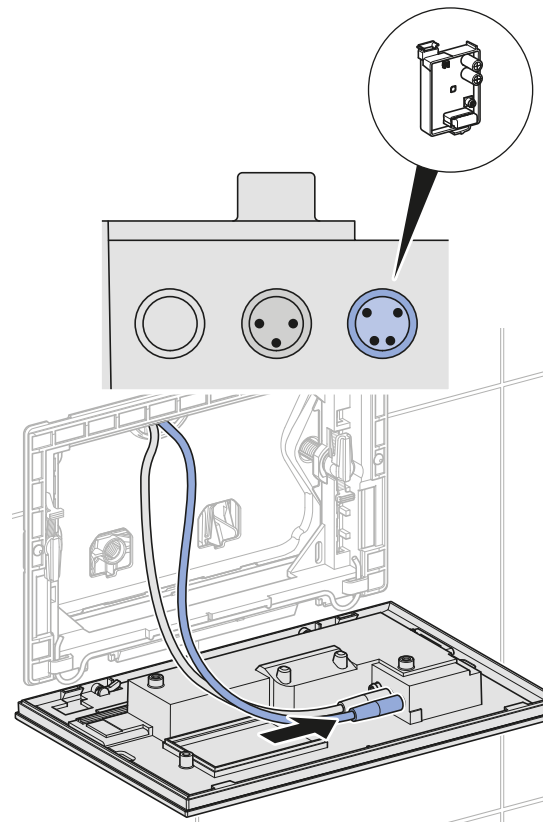
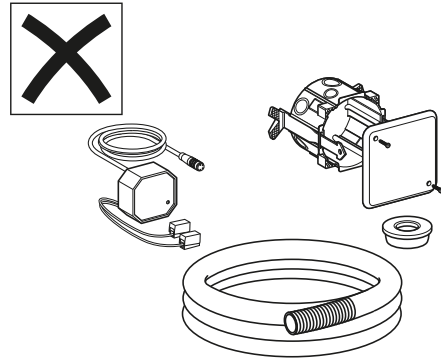
Monolith Plus



→ **2 C**  6

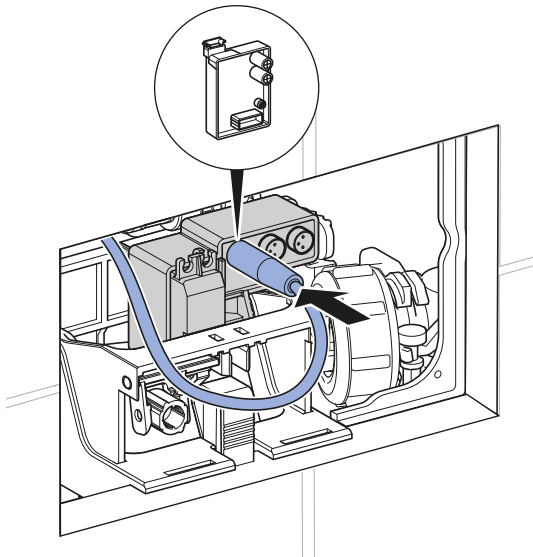
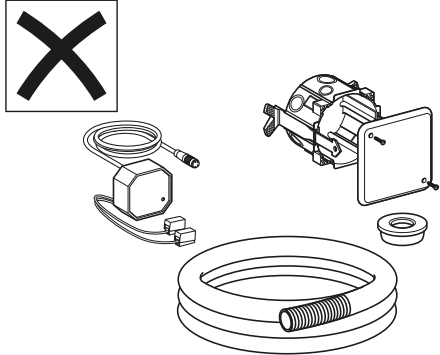
**2 A**

**i**



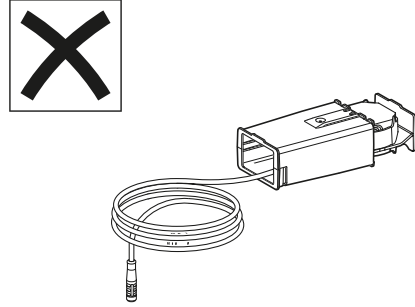
# 2 B

i

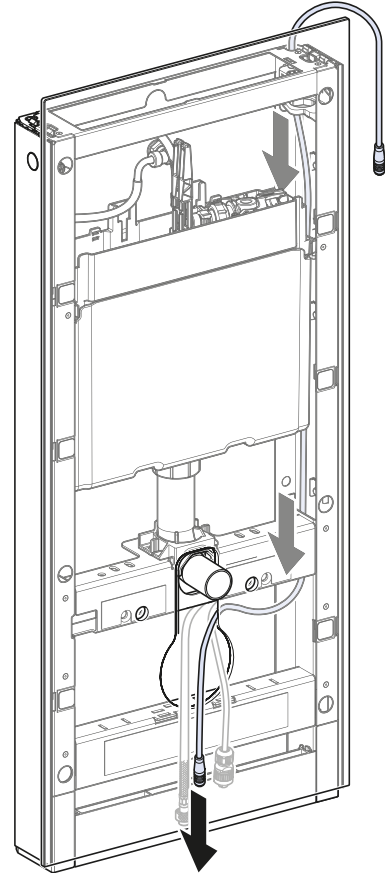


# 2 C

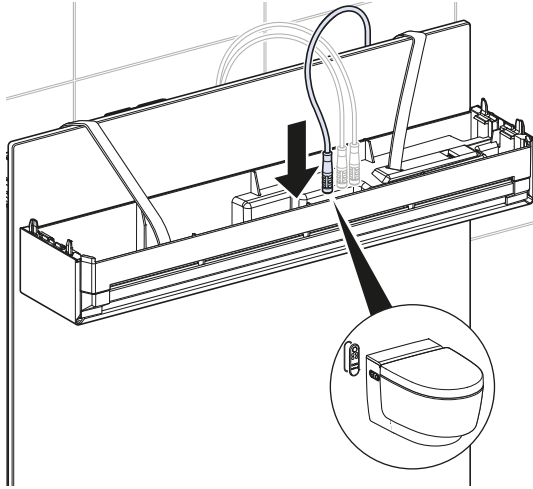
i



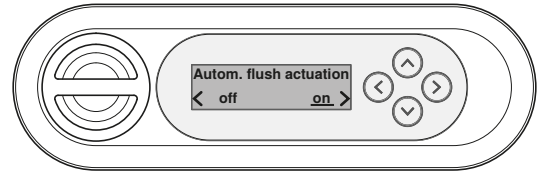
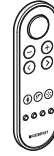
1



2



1



**DE:** Autom. Spülauslösung = ein

**EN:** Autom. flush actuation = on

**FR:** Déclen. autom. rinçage = marche

**IT:** Azion. risc. autom. = on

**NL:** Autom. spoelactivering = aan

**ES:** Activ. autom. descarga = on

**DA:** Autom. skylaktivering = til

**SV:** Automatisk spolning = på

**NO:** Autom. akt. spyling = på

**FI:** Aut. huuhtelutoiminto = päällä

**PL:** Autom. uruch. splukiw. = wł.

**HU:** Auto.öblítőtartályműk. = be

**SL:** Samod. aktiv. splak. = vključen

**CZ:** Aut. ovl. splachování = zap.

**SK:** Aut. spustenie splach. = zap.

**HR:** Autom. akt. ispiranja = uključeno

**RU:** Автом. заде́йств. смы́ва = вкл.

**TR:** Otom. deşarj tetikleme = açık

**BG:** Авт.заде́йств.изплакв. = вкл.

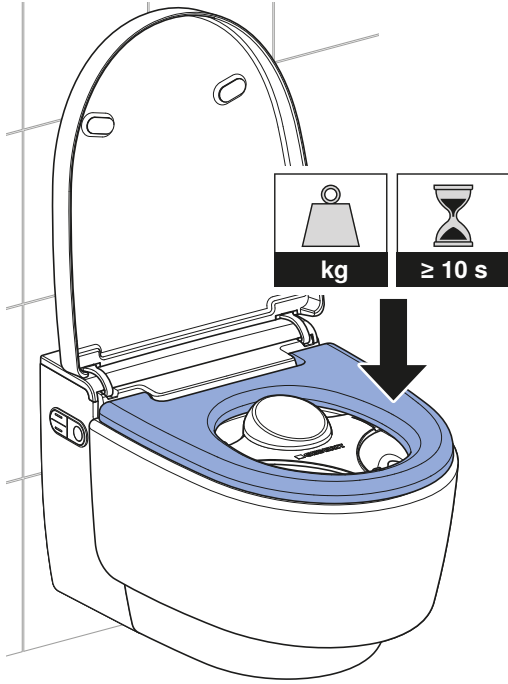
**PT:** Fluxo descarga autom. = ligado

**RO:** Acţ. auto. purjare = pornit

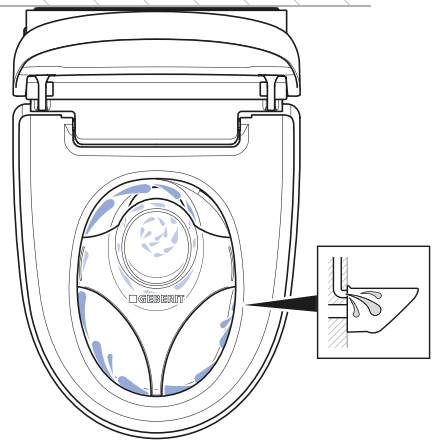
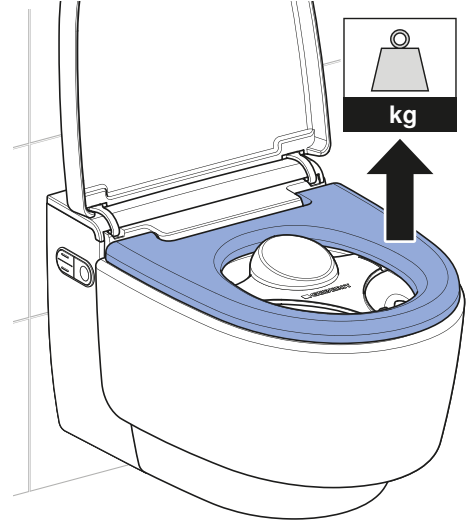
**SR:** Autom. akt. ispiranja = uklj.

**CN:** 自动冲水触发器 = 开

2



✓



Geberit International AG  
Schachenstrasse 77, CH-8645 Jona  
documentation@geberit.com  
www.geberit.com

