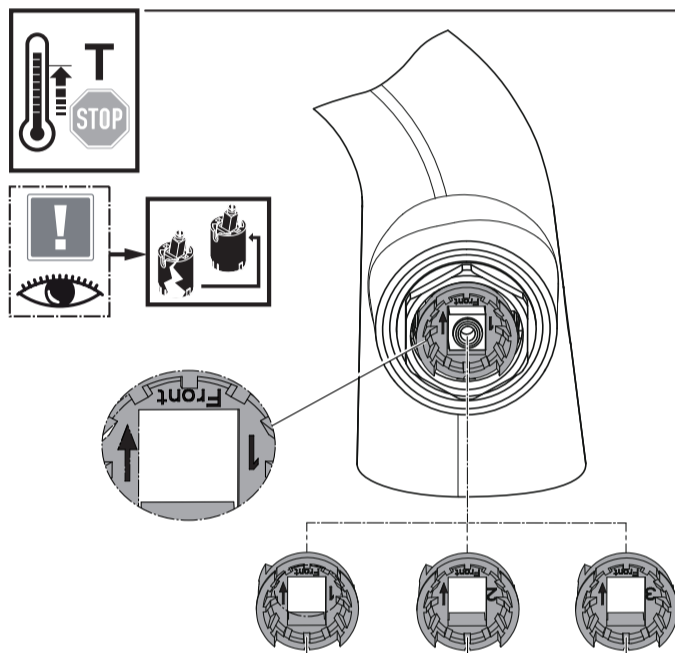


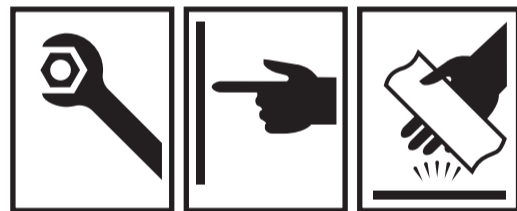
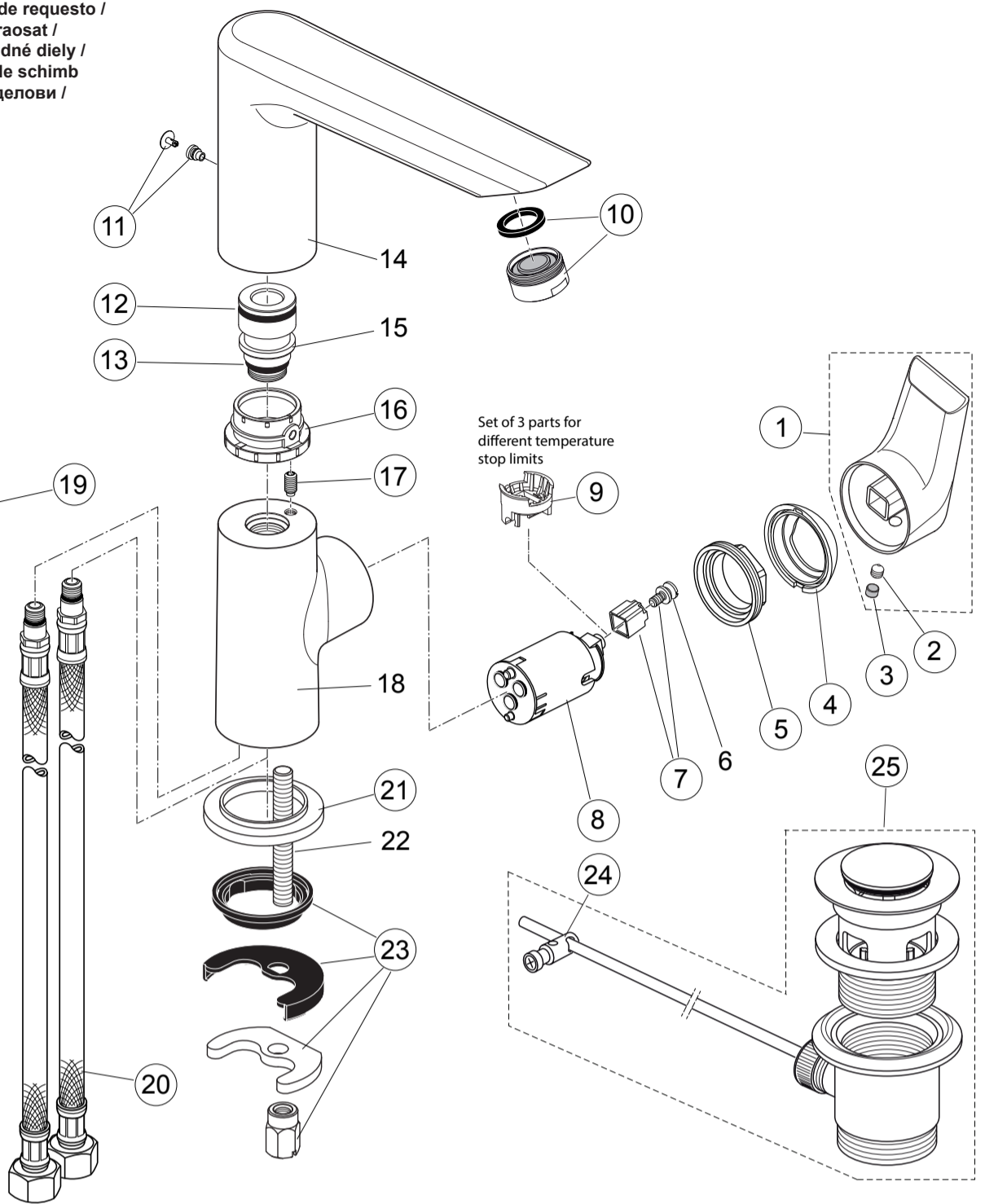


Spare Parts / Ersatzteile / Pièces de recharge / Pezzi di Ricambio / Piezas de requesto /
 Parte de reposição / Reserveonderdelen / Reservdelar / Reservedeler / Varaosat /
 Vraosat / Varahlutir / Ανταλλακτικά / Yedek Parçalar / Náhradní díly / Náhradné diely /
 Nadomestni deli / Резервни части / Запчасти / Części Zapasowe / Piese de schimb
 / Rendelhető alkatrészek / Запасні частини / Резервни делови / Резервни делови /
 Резервни делови / Atsarginių dalių / Tellitavad varuosad / Rezervju daļu

Pos.	Part No.
1	A 861 129 AA
2	A 860 603 NU
3	A 963 751 NU
4	A 861 080 AA
5	B 961 087 NU
7	B 961 086 NU
8	F 960 855 NU
9	B 961 088 NU
10	B 960 754 AA
11	A 962 149 AA
12	A 860 188 NU
13	A 962 728 NU
16	A 861 103 NU
17	A 861 141 NU
19	B 961 119 AA
20	A 962 370 NU
21	B 960 712 AA
23	A 964 520 NU
24	A 961 172 NU
25	A 961 230 AA



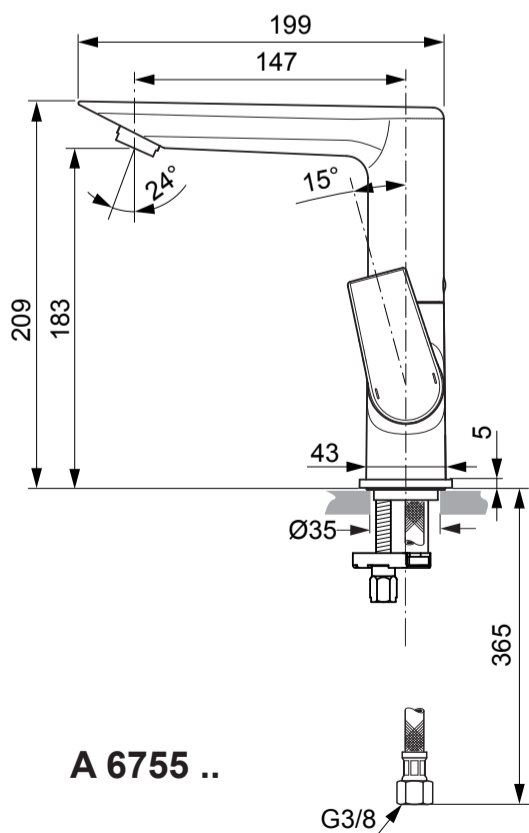
P	°C	°C	1	2	3	
			°C	°C	°C	
50°C	13°C	50	44	39	35,5	
0,3 MPa 3 bar	65°C	13°C	65	54,5	48	43,5
	75°C	13°C	75	64	55,5	50,5



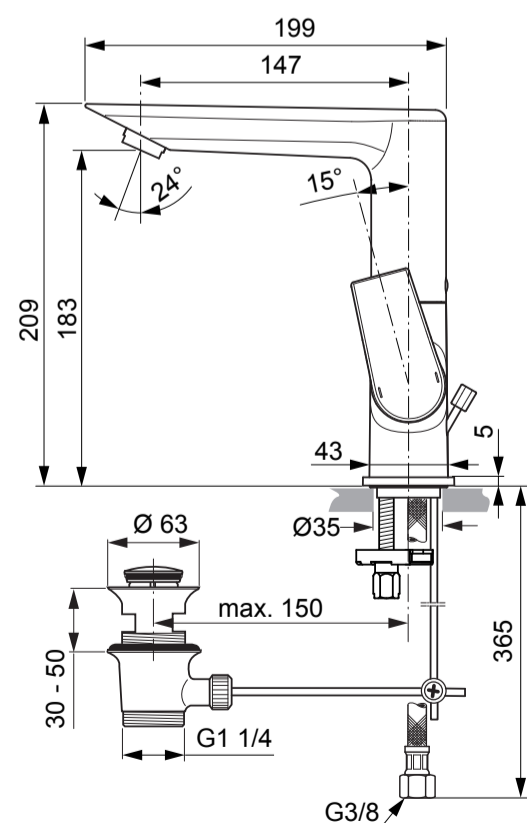
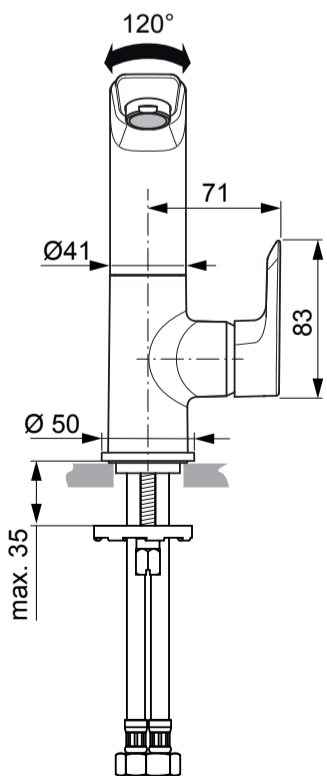
TESI
A 6754 .. A 6755 ..



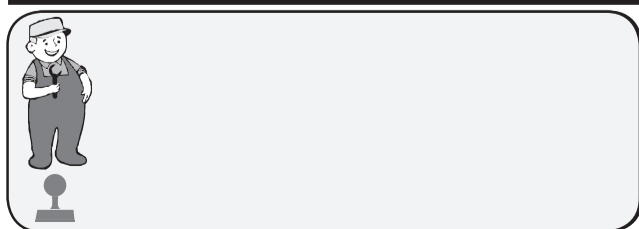
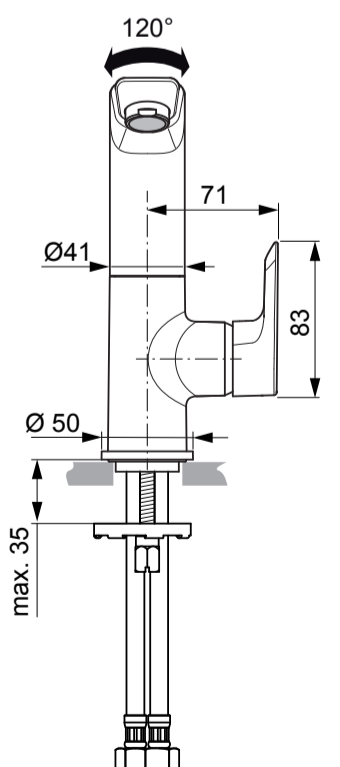
0516 / A 868 228
 (+ A 865 612)
 Made in Germany



A 6755 ..



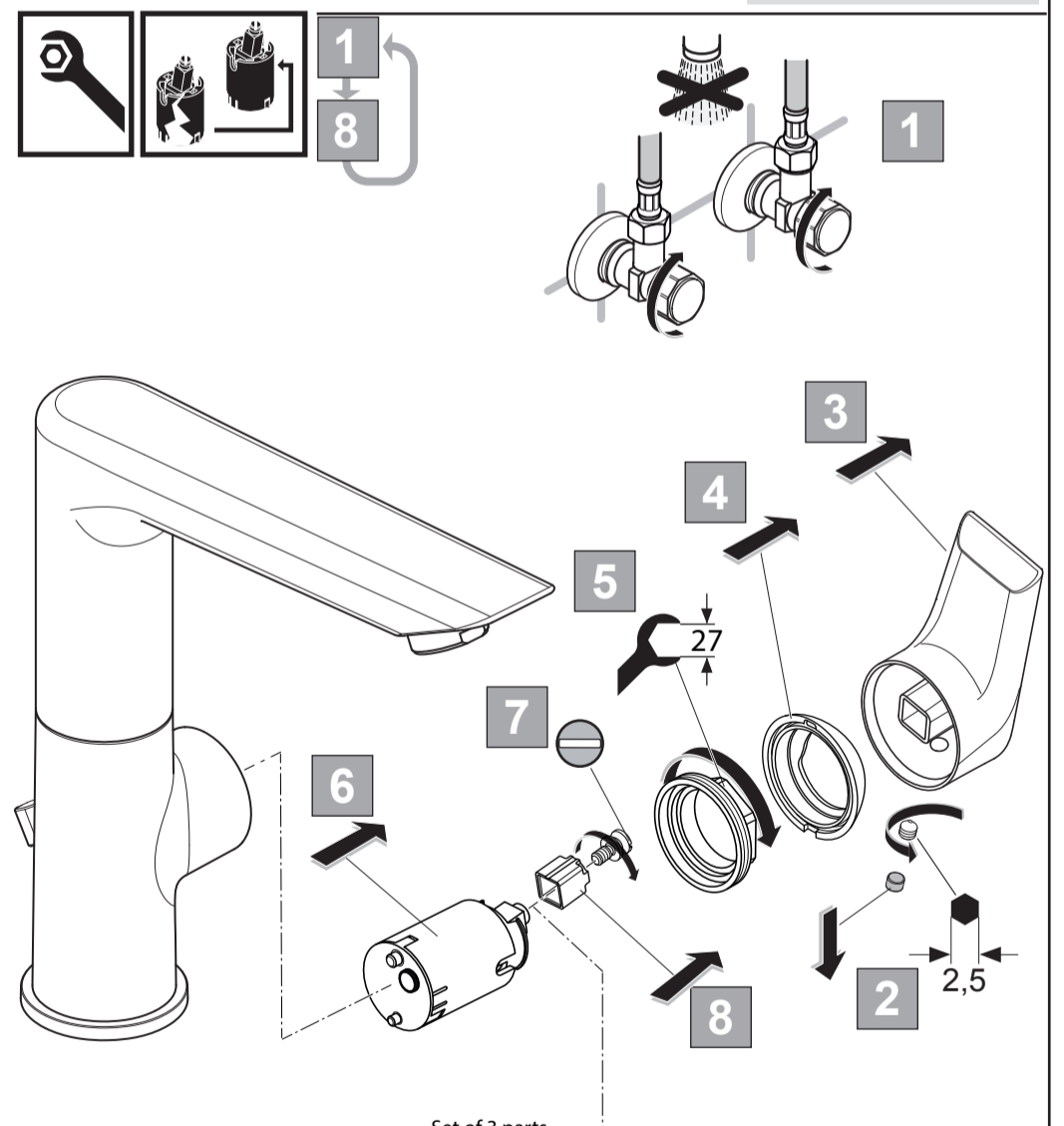
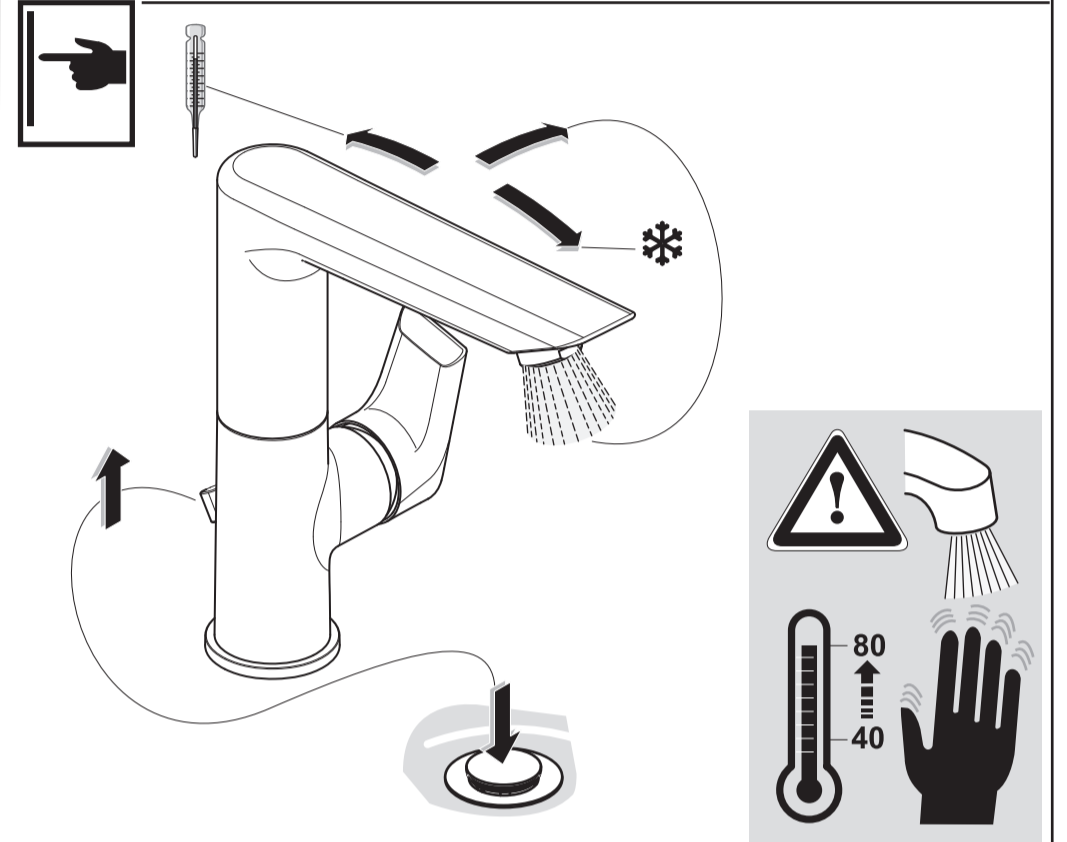
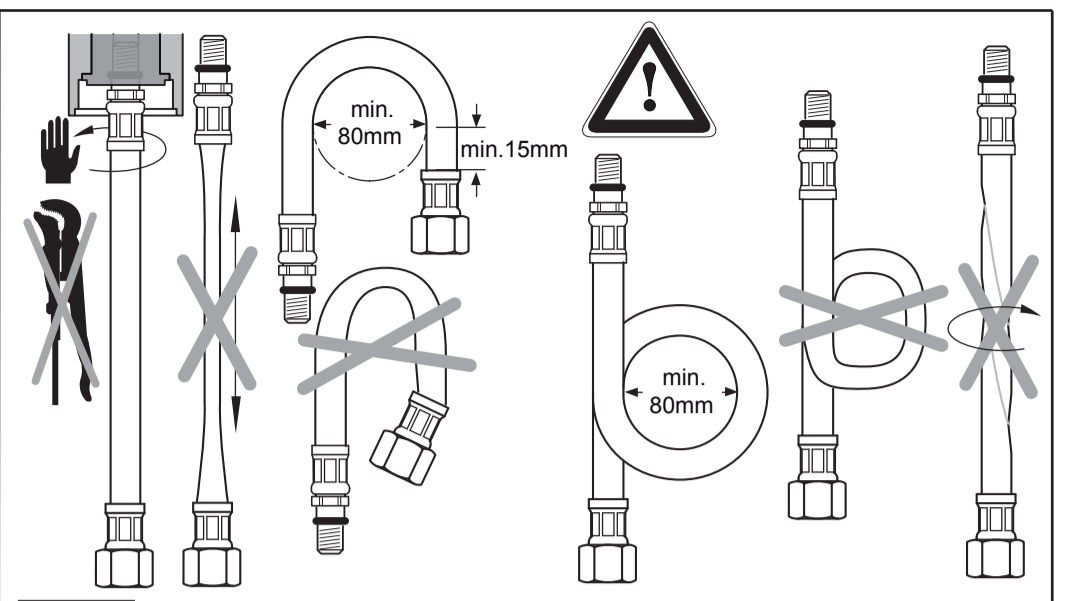
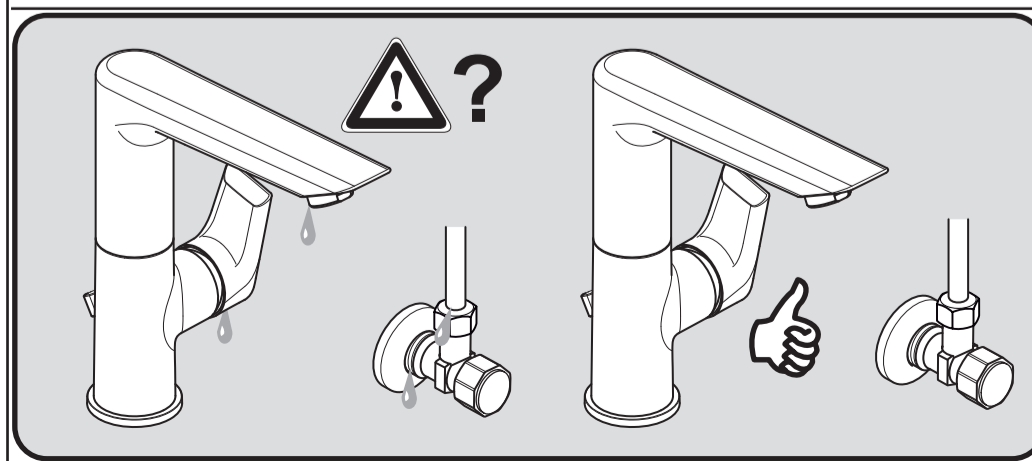
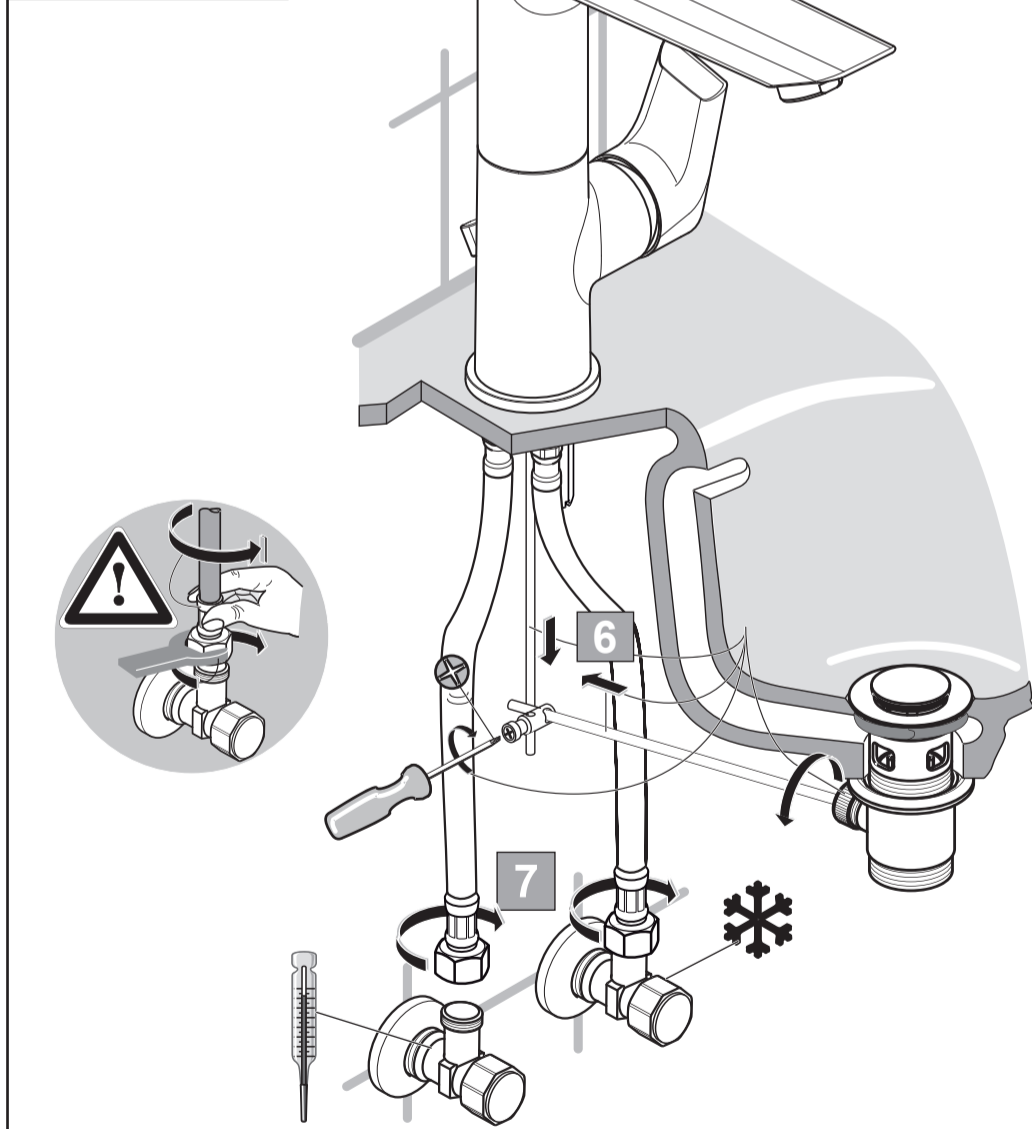
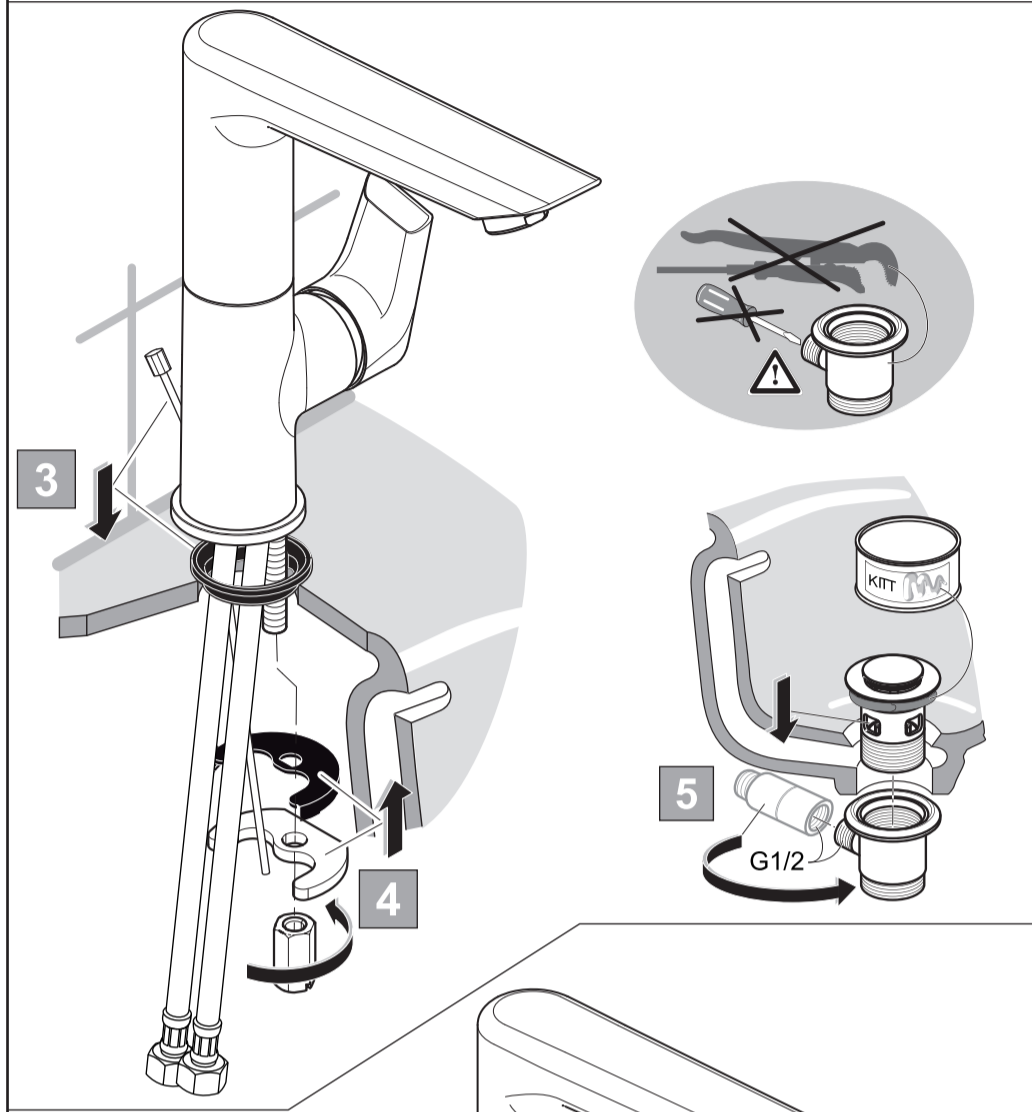
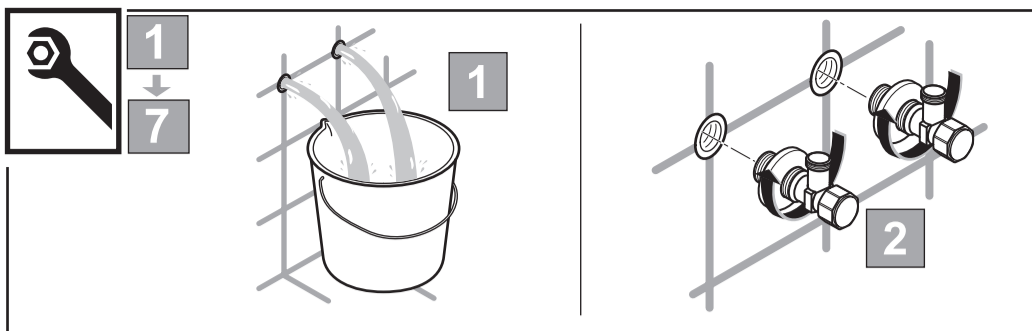
A 6754 ..



Ideal Standard International NV
 Corporate Village - Gent Building
 Da Vincilaan 2
 1935 Zaventem
 Belgium

www.idealstandardinternational.com





	P bar			Q (3 bar)
	T °C			l/min 5